

MODUŁ 3. WYMAGANIA EGZAMINACYJNE Z PRZYKŁADAMI ZADAŃ

B.5. Montaż systemów suchej zabudowy

1. Przykłady zadań do części pisemnej egzaminu dla wybranych umiejętności z kwalifikacji B.5. Montaż systemów suchej zabudowy

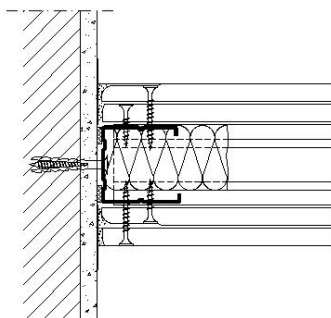
1.1. Montaż ścian działowych, sufitów podwieszanych oraz obudowy konstrukcji dachowych w systemie suchej zabudowy

Umiejętność 3) *posługuje się dokumentacją projektową, specyfikacjami technicznymi wykonania i odbioru robót budowlanych, normami, katalogami oraz instrukcjami dotyczącymi montażu ścian działowych, sufitów podwieszanych oraz obudowy konstrukcji dachowych w systemie suchej zabudowy, na przykład:*

- posługuje się dokumentacją projektową podczas montażu ścian działowych;
- posługuje się instrukcjami montażu ścian działowych;
- posługuje się dokumentacją projektową podczas montażu sufitów podwieszanych;
- posługuje się instrukcjami montażu sufitów podwieszanych.

Przykładowe zadanie 1.

Na rysunku przedstawiono fragment przekroju ścianki działowej wykonanej w systemie



- A. pojedynczej konstrukcji z jednowarstwowym poszyciem z płyt gipsowo-kartonowych.
- B. pojedynczej konstrukcji z dwuwarstwowym poszyciem z płyt gipsowo-kartonowych.
- C. podwójnej konstrukcji z jednowarstwowym poszyciem z płyt gipsowo-kartonowych.
- D. podwójnej konstrukcji z dwuwarstwowym poszyciem z płyt gipsowo-kartonowych.

Odpowiedź prawidłowa: **B**.

Umiejętność 4) sporządza przedmiar robót montażu ścian działowych, sufitów podwieszanych oraz obudowy konstrukcji dachowych w systemie suchej zabudowy oraz kalkuluje ich koszty; na przykład:

- sporządza przedmiar ścian działowych w systemie suchej zabudowy;
- sporządza zapotrzebowanie na materiały do montażu ścian działowych;
- sporządza przedmiar sufitów podwieszanych w systemie suchej zabudowy;
- sporządza zapotrzebowanie na materiały do montażu sufitów podwieszanych.

Przykładowe zadanie 2.

Korzystając z danych zamieszczonych w tabeli oblicz liczbę wkrętów niezbędną do zabudowania ściany o długości 2 m i wysokości 2,5 m.

- A. 48 sztuk.
- B. 100 sztuk.
- C. 120 sztuk.
- D. 240 sztuk

Zapotrzebowanie materiałowe na 1 m ² ściany działowej z płyt gipsowo-kartonowych.	
Materiał	Zużycie
Płyta gipsowo-kartonowa 12,5 mm	2,00 m ²
Profil CW 100	1,80 m
Profil UW 100	0,70 m
Wkręt TN 25 co 250 mm	24 szt.
Kołki rozporowe Ø 6	1,5 szt.
Taśma uszczelniająca	1,10 m

Odpowiedz prawidłowa: C.

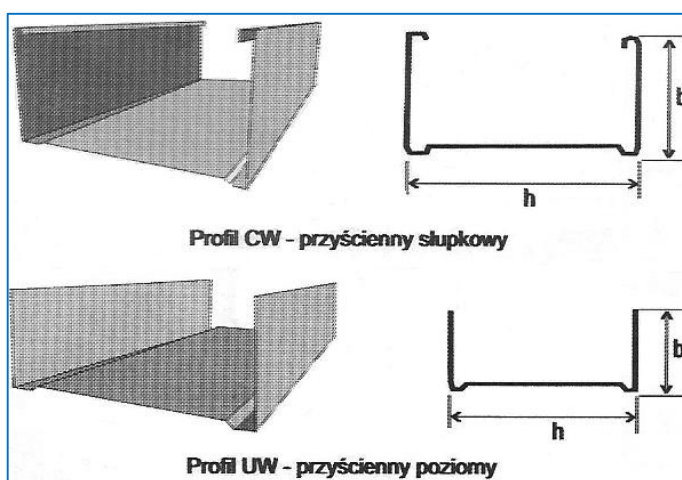
Umiejętność 5) dobiera i przygotowuje materiały do montażu ścian działowych, sufitów podwieszanych oraz obudowy konstrukcji dachowych w systemie suchej zabudowy, na przykład:

- dobiera odpowiedni rodzaj płyt do warunków wykonania;
- dobiera odpowiedni profil stalowy do wykonania ściany działowej;
- dobiera odpowiedni profil stalowy do wykonania sufitów podwieszanych.

Przykładowe zadanie 3.

Z podanego zestawienia dobierz profile stalowe do wykonania konstrukcji ściany działowej, której grubość po obustronnym, podwójnym obłożeniu płytami gipsowo-kartonowymi grubości 12,5 mm wynosić będzie 15 cm.

Umowny wymiar zestawu	Profil CW		Profil UW	
	h	b	h	b
50	48,8	50	50	40
75	73,8	50	75	40
100	98,8	50	100	40



- A. CW - 100, UW - 100
- B. CW - 75, UW - 75
- C. CW - 50, UW - 100
- D. CW - 100, UW - 50

Odpowiedź prawidłowa: **A.**

1.2. Montaż okładzin ściennych i płyt podłogowych w systemie suchej zabudowy

Umiejętność 5) *dobiera i przygotowuje materiały do montażu okładzin ściennych i płyt podłogowych w systemie suchej zabudowy, na przykład:*

- dobiera materiały do montażu okładzin ściennych w systemie suchej zabudowy;
- dobiera materiały i sprzęt do montażu płyt podłogowych w systemie suchej zabudowy.

Przykładowe zadanie 4.

Elementem służącym do zamocowania profili konstrukcji nośnej sufitów podwieszanych jest

- A. profil sufitowy.
- B. wieszak obrotowy.
- C. uchwyt elastyczny.
- D. łącznik krzyżkowy.

Odpowiedź prawidłowa: **B**.

Umiejętność 10) dobiera techniki montażu elementów okładzin ściennych i płyt podłogowych w systemie suchej zabudowy, na przykład:

- dobiera technikę montażu okładzin ściennych z płyt;
- dobiera technikę montażu podkładów podłogowych z płyt.

Przykładowe zadanie 5.

Przy wykonywaniu konstrukcji ściany działowej w systemie suchej zabudowy do sufitu i podłogi należy zamontować profile

- A. UW
- B. CW
- C. UD
- D. UA

Odpowiedź prawidłowa: **A**.

Umiejętność 15) wykonuje obmiar robót związanych z montażem okładzin ściennych i płyt podłogowych w systemie suchej zabudowy i sporządza rozliczenie tych robót, na przykład:

- wykonuje obmiar okładzin z płyt gipsowo-kartonowych;
- wykonuje obmiar podkładów z płyt;
- sporządza rozliczenia materiałowe przy wykonywaniu okładzin z płyt;
- sporządza rozliczenia materiałowe przy wykonywaniu podkładów z płyt.

Przykładowe zadanie 6.

Do wykonania okładziny z płyt gipsowo-kartonowych na dwóch przeciwległych ścianach długości 5,00 m i wysokości 3,00 m pobrano 4 worki po 25 kg kleju gipsowego.

Przy zużyciu 4 kg na 1 m² płyty

- A. zostało 40 kg kleju.
- B. zostało 20 kg kleju.
- C. zabrakło 40 kg kleju.
- D. zabrakło 20 kg kleju.

Odpowiedź prawidłowa: **D**.

2. Przykład zadania do części praktycznej egzaminu dla wybranych umiejętności z kwalifikacji B.5. *Montaż systemów suchej zabudowy*

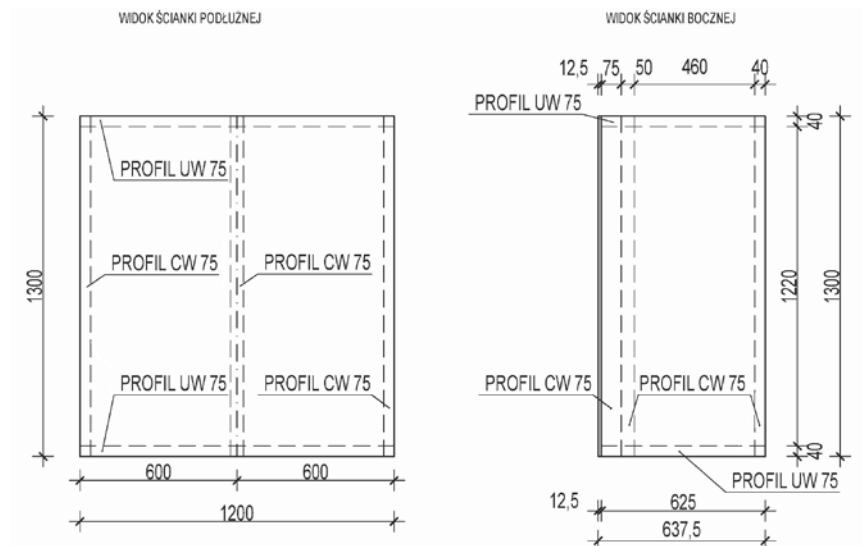
Wykonaj fragment obudowy szachtu z płyt gipsowo-kartonowych o grubości 12,5 mm mocowanych do konstrukcji z profili stalowych.

Wykonaj, zgodnie z rysunkami 1 i 2, konstrukcję z profili UW 75 mm oraz CW 75 mm. Profile mocowane do podłoża i ściany oklej taśmą akustyczną. Między profilami ułóż izolację z wełny mineralnej. Wykonanie konstrukcji z izolacją zgłoś, przez podniesienie ręki, przewodniczącemu zespołu nadzorującego część praktyczną.

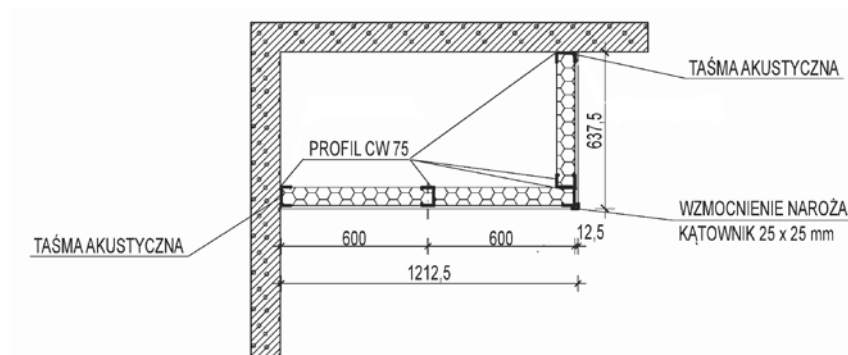
Na wykonanej konstrukcji z profili zamontuj płyty gipsowo-kartonowe od strony zewnętrznej. Połączenie płyt w narożu wzmocnij kątownikiem i zaszpachluj.

Do wykonania zadania wykorzystaj narzędzia i sprzęt zgromadzony na stanowisku pracy. Podczas wykonywania prac przestrzegaj przepisów bezpieczeństwa i higieny pracy, warunków technicznych wykonania i odbioru robót w systemie suchej zabudowy oraz zachowuj porządek na stanowisku pracy.

Po ukończeniu prac oczyść używane narzędzia i uporządkuj stanowisko robocze.



Rysunek 1. Konstrukcja z profili stalowych.



Rysunek 2. Rzut konstrukcji szachtu.

Czas na wykonanie zadania wynosi 180 minut.

Ocenić podlegać będzie

- przebieg montowania konstrukcji z profili i płyt gipsowo-kartonowych;
- konstrukcja z profili z izolacją z wełny mineralnej – rezultat 1;
- zamontowane płyty gipsowo-kartonowe – rezultat 2.

Kryteria oceniania wykonania zadania praktycznego będą uwzględniać

- przestrzeganie przepisów bhp w trakcie wykonywania konstrukcji, wypełnienia z wełny mineralnej oraz montowania płyt gipsowo-kartonowych;
- zgodność wykonania konstrukcji z profili, wypełnienia z wełny mineralnej oraz zamontowania płyt gipsowo-kartonowych z technologią montażu;
- zgodność wykonania robót z dokumentacją;
- jakość wykonania montażu konstrukcji z profili, wypełnienia z wełny mineralnej oraz zamontowania płyt gipsowo-kartonowych;
- poprawność posługiwania się narzędziami i sprzętem.

Umiejętności sprawdzane zadaniem praktycznym**2. Montaż okładzin ściennych i płyt podłogowych w systemie suchej zabudowy**

- 3) *posługuje się dokumentacją projektową, specyfikacjami technicznymi wykonania i odbioru robót budowlanych, normami, katalogami oraz instrukcjami dotyczącymi montażu ścian działowych, sufitów podwieszanych oraz obudowy konstrukcji dachowych w systemie suchej zabudowy;*
- 5) *dobiera i przygotowuje materiały do montażu ścian działowych, sufitów podwieszanych oraz obudowy konstrukcji dachowych w systemie suchej zabudowy;*
- 6) *dobiera narzędzia oraz sprzęt do montażu ścian działowych, sufitów podwieszanych oraz obudowy konstrukcji dachowych w systemie suchej zabudowy;*
- 7) *wyznacza miejsca montażu elementów suchej zabudowy;*
- 8) *dobiera techniki montażu elementów suchej zabudowy;*
- 9) *wykonuje roboty pomocnicze związane z montażem ścian działowych, sufitów podwieszanych oraz obudowy konstrukcji dachowych w systemie suchej zabudowy;*
- 10) *wykonuje ściany działowe, sufity podwieszane oraz obudowy konstrukcji dachowych w systemie suchej zabudowy;*
- 11) *wykonuje izolacje ścian działowych, sufitów podwieszanych oraz obudowy konstrukcji dachowych w systemie suchej zabudowy;*
- 14) *ocenia jakość wykonania robót montażu ścian działowych, sufitów podwieszanych oraz obudowy konstrukcji dachowych w systemie suchej zabudowy.*

Inne zadania praktyczne z zakresu kwalifikacji B.5. Montaż systemów suchej zabudowy mogą dotyczyć:

- zmontowania ściany działowej w systemie suchej zabudowy;
- zmontowania sufitu podwieszanego w systemie suchej zabudowy;
- zmontowania okładziny ściennej w systemie suchej zabudowy;
- zmontowania podkładu podłogowego w systemie suchej zabudowy.