

Informator o egzaminie potwierdzającym kwalifikacje w zawodzie

*Operator maszyn i urządzeń
do obróbki plastycznej 812105*



Centralna Komisja Egzaminacyjna

Warszawa 2012

Informator opracowała Centralna Komisja Egzaminacyjna w Warszawie.

Materiały do informatora opracowano w ramach
Projektu VI *Modernizacja egzaminów potwierdzających kwalifikacje zawodowe*,
Działanie 3.2. *Rozwój systemu egzaminów zewnętrznych*,
Priorytet III *Wysoka jakość systemu oświaty*,
Program Operacyjny Kapitał Ludzki.



Więcej arkuszy znajdziesz na stronie: arkusze.pl

SPIS TREŚCI

MODUŁ 1. INFORMACJE WPROWADZAJĄCE **Moduł 1**

1. Informacje ogólne o egzaminie zawodowym 1
2. Wymagania, które należy spełnić, aby przystąpić do egzaminu zawodowego 2
3. Struktura egzaminu zawodowego 5
 - 3.1. Część pisemna egzaminu 5
 - 3.2. Część praktyczna egzaminu 11
 - 3.3. Podstawa uznania egzaminu za zdany 11
4. Postępowanie po egzaminie 12

MODUŁ 2. INFORMACJE O ZAWODZIE **Moduł 2**

1. Zadania zawodowe 1
2. Wyodrębnienie kwalifikacji w zawodzie 1
3. Możliwości kształcenia w zawodzie 1
4. Wspólne kwalifikacje w zawodach 1

MODUŁ 3. WYMAGANIA EGZAMINACYJNE Z PRZYKŁADAMI ZADAŃ **Moduł 3**

Kwalifikacja 1. – M.7. Użytkowanie maszyn i urządzeń do obróbki plastycznej metali

1. Przykłady zadań do części pisemnej egzaminu 1
2. Przykład zadania do części praktycznej egzaminu oraz kryteria oceniania 9

ZAŁĄCZNIKI **Załączniki**

SŁOWNIK POJĘĆ **Słownik**

MODUŁ 1. INFORMACJE WPROWADZAJĄCE

1. Informacje ogólne o egzaminie zawodowym

Czym jest egzamin zawodowy?

Od 1 września 2012 r. weszły w życie przepisy wprowadzające zmiany w szkolnictwie zawodowym. W zawodach przedstawionych w nowej klasyfikacji wyodrębniono kwalifikacje. Przez kwalifikację w zawodzie należy rozumieć wyodrębniony w danym zawodzie zestaw oczekiwanych efektów kształcenia, których osiągnięcie potwierdza świadectwo wydane przez okręgową komisję egzaminacyjną, po zdaniu egzaminu potwierdzającego kwalifikacje w zawodzie w zakresie jednej kwalifikacji.

Egzamin potwierdzający kwalifikacje w zawodzie, zwany również egzaminem zawodowym, jest formą oceny poziomu opanowania przez zdającego wiedzy i umiejętności z zakresu danej kwalifikacji wyodrębnionej w zawodzie, ustalonych w podstawie programowej kształcenia w zawodach.

Egzamin zawodowy jest egzaminem zewnętrznym. Umożliwia uzyskanie porównywalnej i obiektywnej oceny poziomu osiągnięć zdającego poprzez zastosowanie jednolitych wymagań, kryteriów oceniania i zasad przeprowadzania egzaminu, opracowanych przez instytucje zewnętrzne, funkcjonujące niezależnie od systemu kształcenia.

Rolę instytucji zewnętrznych pełnią: Centralna Komisja Egzaminacyjna i osiem okręgowych komisji egzaminacyjnych powołanych przez Ministra Edukacji Narodowej w 1999 roku. Na terenie swojej działalności okręgowe komisje egzaminacyjne przygotowują, organizują i przeprowadzają zewnętrzne egzaminy zawodowe. Egzaminy oceniać będą zewnętrzni egzaminatorzy.

Egzamin zawodowy może być przeprowadzany w ciągu całego roku szkolnego w terminie ustalonym przez dyrektora komisji okręgowej, w uzgodnieniu z dyrektorem Komisji Centralnej. Termin egzaminu zawodowego dyrektor komisji okręgowej ogłasza na stronie internetowej komisji okręgowej nie później niż na 5 miesięcy przed terminem egzaminu zawodowego.

Egzamin będzie obejmował zakresem tematycznym kwalifikację, czyli liczba egzaminów w danym zawodzie będzie zależna od liczby kwalifikacji wyodrębnionych w podstawie programowej kształcenia w zawodach. W praktyce będzie to jeden, dwa lub trzy egzaminy w danym zawodzie.

Dla kogo przeprowadzany jest egzamin zawodowy?

Egzamin zawodowy jest przeprowadzany dla:

- uczniów zasadniczych szkół zawodowych i techników oraz uczniów (słuchaczy) szkół policealnych,
- absolwentów zasadniczych szkół zawodowych, techników i szkół policealnych,
- osób, które ukończyły kwalifikacyjny kurs zawodowy,
- osób spełniających warunki określone w przepisach w sprawie egzaminów eksternistycznych.

2. Wymagania, które należy spełnić, aby przystąpić do egzaminu zawodowego

Zmiany w formule egzaminu zawodowego i w sposobie jego przeprowadzania zostały ujęte w rozporządzeniu Ministra Edukacji Narodowej z dnia 24 lutego 2012 r. zmieniającym rozporządzenie w sprawie warunków i sposobu oceniania, klasyfikowania i promowania uczniów i słuchaczy oraz przeprowadzania sprawdzianów i egzaminów w szkołach publicznych.

Jeśli jesteś **uczniem** lub **słuchaczem**, który zamierza przystąpić do egzaminu zawodowego, to powinieneś:

- 1) wypełnić pisemną deklarację dotyczącą przystąpienia do egzaminu zawodowego (patrz załącznik);
- 2) złożyć wypełnioną deklarację **dyrektorowi szkoły**, nie później niż na 4 miesiące przed terminem egzaminu zawodowego.

Jeśli jesteś **absolwentem**, który zamierza przystąpić do egzaminu zawodowego, to powinieneś:

- 1) wypełnić pisemną deklarację dotyczącą przystąpienia do egzaminu zawodowego (patrz załącznik);
- 2) złożyć wypełnioną deklarację **dyrektorowi komisji okręgowej**, nie później niż na 4 miesiące przed terminem egzaminu zawodowego;
- 3) dołączyć świadectwo ukończenia szkoły prowadzącej kształcenie w zawodzie z wyodrębnioną kwalifikacją, z zakresu której zamierzasz przystąpić do egzaminu zawodowego.

Jeśli uczęszczasz na **kwalifikacyjny kurs zawodowy**, którego termin zakończenia określono nie później niż na miesiąc przed ogłoszoną przez dyrektora OKE datą rozpoczęcia egzaminu zawodowego i zamierzasz przystąpić do egzaminu zawodowego, to powinieneś:

- 1) wypełnić pisemną deklarację dotyczącą przystąpienia do egzaminu zawodowego (patrz załącznik);

- 2) złożyć wypełnioną deklarację do **komisji okręgowej**, nie później niż na 4 miesiące przed terminem egzaminu zawodowego;
- 3) dołączyć oryginał zaświadczenia o ukończeniu kwalifikacyjnego kursu zawodowego do **komisji okręgowej** niezwłocznie po ukończeniu kursu.

Jeśli ukończyłeś **kwalifikacyjny kurs zawodowy** i zamierzasz przystąpić do egzaminu zawodowego, to powinieneś:

- 1) wypełnić pisemną deklarację dotyczącą przystąpienia do egzaminu zawodowego (patrz załącznik);
- 2) złożyć wypełnioną deklarację do **komisji okręgowej**, nie później niż na 4 miesiące przed terminem egzaminu zawodowego;
- 3) dołączyć oryginał zaświadczenia o ukończeniu kwalifikacyjnego kursu zawodowego.

Jeśli jesteś osobą, która zamierza przystąpić do egzaminu zawodowego **w trybie eksternistycznym**, to powinieneś:

- 1) wypełnić wniosek o dopuszczenie do egzaminu eksternistycznego zawodowego (patrz załącznik);
- 2) złożyć wypełniony wniosek do dnia 31 stycznia – jeżeli zamierzasz przystąpić do egzaminu w tym samym roku, w którym składasz wniosek lub do dnia 30 września – jeżeli zamierzasz przystąpić do egzaminu w roku następnym;
- 3) dołączyć świadectwo ukończenia gimnazjum lub ośmioletniej szkoły podstawowej;
- 4) dołączyć dokumenty potwierdzające co najmniej dwa lata kształcenia lub pracy w zawodzie z wyodrębnioną kwalifikacją, z zakresu której zamierzasz przystąpić do egzaminu, na przykład: świadectwo szkolne, indeksy, świadectwa pracy, zaświadczenia dotyczące kształcenia się lub wykonywania pracy w danym zawodzie.

Jeśli jesteś **absolwentem posiadającym świadectwa szkolne uzyskane za granicą, uznane za równorzędne ze świadectwami odpowiednich polskich szkół ponadgimnazjalnych lub szkół ponadpodstawowych**, który zamierza przystąpić do egzaminu zawodowego, to powinieneś:

- 1) wypełnić pisemną deklarację dotyczącą przystąpienia do egzaminu zawodowego (patrz załącznik);
- 2) złożyć wypełnioną deklarację **dyrektorowi komisji okręgowej właściwej ze względu na miejsce zamieszkania**, a w przypadku osób posiadających miejsce zamieszkania za granicą – dyrektorowi komisji okręgowej właściwej ze względu na ostatnie miejsce zamieszkania na terytorium Rzeczypospolitej Polskiej, nie później niż na 4 miesiące przed terminem egzaminu zawodowego;
- 3) dołączyć zaświadczenie wydane na podstawie przepisów w sprawie nostryfikacji świadectw szkolnych i świadectw maturalnych uzyskanych za granicą;
- 4) dołączyć oryginał lub duplikat świadectwa uzyskanego za granicą.

Miejsce przystępowania do egzaminu

Informacje o terminie i miejscu egzaminu może przekazać Zdającym dyrektor szkoły lub dyrektor okręgowej komisji egzaminacyjnej.

W zależności od specyfiki zawodu, w którym przeprowadzony będzie egzamin zawodowy, okręgowa komisja egzaminacyjna może wezwać zdającego na szkolenie w zakresie bezpieczeństwa i higieny pracy związane z wykonywaniem zadania egzaminacyjnego na określonych stanowiskach egzaminacyjnych. Szkolenie powinno być zorganizowane nie wcześniej niż na dwa tygodnie przed terminem egzaminu.

Dostosowanie egzaminu do indywidualnych potrzeb edukacyjnych i możliwości psychofizycznych

Informacja o szczegółach dotyczących dostosowania warunków przeprowadzania egzaminu zawodowego jest publikowana na stronie internetowej Centralnej Komisji Egzaminacyjnej.

Szczegółowe informacje o egzaminie zawodowym

Szczegółowych informacji o egzaminie zawodowym oraz wyjaśnień w zakresie:

- powtórnego przystępowania do egzaminu zawodowego przez osoby, które nie zdały egzaminu,
- udostępnienia informacji na temat wyniku egzaminu,
- otrzymania dokumentów potwierdzających zdanie egzaminu potwierdzającego kwalifikacje w zawodzie

udziela dyrektor szkoły i okręgowa komisja egzaminacyjna.

3. Struktura egzaminu zawodowego

Egzamin zawodowy składa się z części pisemnej i części praktycznej.

3.1. Część pisemna egzaminu

Część pisemna jest przeprowadzana w formie testu pisemnego.

Część pisemna egzaminu zawodowego może być przeprowadzana:

- z wykorzystaniem elektronicznego systemu przeprowadzania egzaminu zawodowego, po uzyskaniu upoważnienia przez placówkę przeprowadzającą egzamin lub
- z wykorzystaniem arkuszy egzaminacyjnych i kart odpowiedzi.

Część pisemna trwa **60 minut** i przeprowadzana jest w formie testu składającego się z **40 zadań zamkniętych** zawierających cztery odpowiedzi do wyboru, z których tylko jedna odpowiedź jest prawidłowa.

Organizacja i przebieg części pisemnej egzaminu zawodowego

W czasie trwania części pisemnej egzaminu zawodowego każdy Zdający pracuje przy:

- indywidualnym stanowisku egzaminacyjnym wspomaganym elektronicznie – w przypadku gdy część pisemna egzaminu zawodowego jest przeprowadzana z wykorzystaniem elektronicznego systemu przeprowadzania egzaminu zawodowego,
- osobnym stoliku – w przypadku, gdy część pisemna egzaminu zawodowego jest przeprowadzana z wykorzystaniem arkuszy egzaminacyjnych i kart odpowiedzi,

zwanych indywidualnymi stanowiskami egzaminacyjnymi. Odległość między indywidualnymi stanowiskami egzaminacyjnymi powinna zapewniać samodzielną pracę Zdających.

Przeprowadzanie części pisemnej egzaminu zawodowego z wykorzystaniem systemu elektronicznego

Przed rozpoczęciem egzaminu z wykorzystaniem systemu elektronicznego Zdający otrzymuje od przewodniczącego zespołu egzaminacyjnego adres strony internetowej oraz dane do logowania: nazwę użytkownika oraz hasło dostępu do systemu (rysunek M1.1). Następnie po zalogowaniu Zdający zatwierdza wybór egzaminu (rysunki M1.2, M1.3 i M1.4). Po zatwierdzeniu przyciskiem „Potwierdź wybór egzaminu” (rysunek M1.4) rozpoczyna się egzamin.

Rysunek M1.1. Okno logowania do systemu egzaminacyjnego

Rysunek M1.2. Okno wyboru egzaminu

Rysunek M1.3. Informacja dotycząca potwierdzenia wyboru egzaminu

Zapoznaj się uważnie z poniższym zobowiązaniem.

Zobowiązanie

- Potwierdzam, że zapoznałem się wcześniej z instrukcją opisującą przebieg egzaminu pisemnego w wersji elektronicznej.
- Potwierdzam, że przystępuję do egzaminu pisemnego w wersji elektronicznej.

Przypominamy, że operacja losowania zadań i przygotowania egzaminu, może chwilę potrwać. Poczekaj cierpliwie na jej zakończenie. Czas zdawania egzaminu będzie liczony od momentu zakończenia przez system procedury jego przygotowania.

[Potwierdź wybór egzaminu](#) [Powrót do wyboru egzaminu](#)

Rysunek M1.4. Zatwierdzenie wyboru egzaminu

Na kolejnym rysunku przedstawiony jest czas rozpoczęcia i zakończenia egzaminu, liczba zadań, na jakie Zdający udzielił odpowiedzi, oraz pozostały czas do zakończenia egzaminu. Aby zapoznać się z zadaniem i udzielić na nie odpowiedzi, Zdający wybiera numer danego zadania (rysunek M1.5).

Instrukcja obsługi dla zdającego (plik pdf do pobrania)

[Zakończ egzamin](#) [Wyloguj z systemu egzaminacyjnego](#)

CENTRALNA KOMISJA EGZAMINACYJNA

Przygotowanie egzaminu zakończone powodzeniem. Możesz przystąpić do odpowiedzi na pytania

Egzamin: T.6 Sporządzanie potraw i napojów - 12

Jesteś zalogowany jako: uczen_I | Zalogowałeś się z komputera o adresie: 000.000.000.0

Możesz przystąpić do udzielania odpowiedzi na zadania egzaminacyjne, wybierając odnośniki do poszczególnych zadań.

Czas rozpoczęcia egzaminu: **10:05:51**. Czas zakończenia egzaminu: **11:05:51**.

Odpowiedziałeś na **0** z **40** zadań egzaminacyjnych.

[Zadanie 1](#) Nie udzielono jeszcze odpowiedzi na to zadanie.
[Zadanie 2](#) Nie udzielono jeszcze odpowiedzi na to zadanie.
[Zadanie 3](#) Nie udzielono jeszcze odpowiedzi na to zadanie.
[Zadanie 4](#) Nie udzielono jeszcze odpowiedzi na to zadanie.
[Zadanie 5](#) Nie udzielono jeszcze odpowiedzi na to zadanie.
[Zadanie 6](#) Nie udzielono jeszcze odpowiedzi na to zadanie.

Pozostało
59 min. 53 sek.

Rysunek M1.5. Okno z uruchomionym egzaminem – rozpoczęcie egzaminu

Po wybraniu danego numeru zadania, w kolejnym oknie Zdający zaznacza jedną odpowiedź, a następnie zatwierdza wybór, klikając „Prześlij odpowiedź” (rysunek M1.6).

CENTRALNA KOMISJA EGZAMINACYJNA

T.6 Sporządzanie potraw i napojów - 12: Zadanie 1

Jesteś zalogowany jako: uczen_I | Zalogowałeś się z komputera o adresie: 000.000.000.0

Czas rozpoczęcia egzaminu: **10:05:51**. Czas zakończenia egzaminu: **11:05:51**.

Musy to desery

- A. otrzymywane z utartych żółek z cukrem i zmiksowanych owoców spulchnionych pianą z białek i utrwalonych żelatyną.
- B. otrzymywane z przetartych lub zmiksowanych owoców, spulchnionych pianą z białek i utrwalonych żelatyną.
- C. gotowane otrzymywane z soków lub wywarów owocowych, zagęszczonych zawiesina z maki ziemniaczanej.
- D. pieczone otrzymywane z przetartych owoców i utartych żółek oraz spulchnionych pianą z białek.

Wybierz poprawną odpowiedź:

A

B

C

D

[Prześlij odpowiedź](#)

Czas rozpoczęcia egzaminu: **10:05:51**. Czas zakończenia egzaminu: **11:05:51**.

Pozostało
57 min. 56 sek.

Rysunek M1.6. Okno z wybranym zadaniem

System odnotowuje, na które zadania Zdający udzielił odpowiedzi. Do każdego zadania można powrócić w dowolnym momencie i zmienić już udzieloną odpowiedź (rysunek M1.7).

CENTRALNA KOMISJA EGZAMINACYJNA

Zapisano odpowiedź na **Zadanie 1**

Egzamin: T.6 Sporządzanie potraw i napojów - 12
 Jesteś zalogowany jako: uczen_1 | Zalogowałeś się z komputera o adresie: 000.000.000.0

Możesz przystąpić do udzielania odpowiedzi na zadania egzaminacyjne, wybierając odnośniki do poszczególnych zadań.

Czas rozpoczęcia egzaminu: **10:05:51**. Czas zakończenia egzaminu: **11:05:51**.
 Odpowiedziałeś na **1 z 40** zadań egzaminacyjnych.

[Zadanie 1](#) System zarejestrował odpowiedź na to zadanie (możesz nadal zmienić odpowiedź).
[Zadanie 2](#) Nie udzielono jeszcze odpowiedzi na to zadanie.
[Zadanie 3](#) Nie udzielono jeszcze odpowiedzi na to zadanie.
[Zadanie 4](#) Nie udzielono jeszcze odpowiedzi na to zadanie.
[Zadanie 5](#) Nie udzielono jeszcze odpowiedzi na to zadanie.
[Zadanie 6](#) Nie udzielono jeszcze odpowiedzi na to zadanie.
[Zadanie 7](#) Nie udzielono jeszcze odpowiedzi na to zadanie.
[Zadanie 8](#) Nie udzielono jeszcze odpowiedzi na to zadanie.

Pozostało
55 min. 55 sek.

Rysunek M1.7. Okno z uruchomionym egzaminem – rejestrowanie udzielonych odpowiedzi

Zdający może zakończyć egzamin w dowolnej chwili, klikając „Zakończ egzamin” i potwierdzając jego zakończenie w kolejnym oknie (rysunki M1.8, M1.9 i M1.10).

Uwaga! Zakończenie egzaminu jest czynnością nieodwołalną.

Egzamin zostanie również automatycznie zakończony po upływie czasu przeznaczony na jego zdawanie.

Instrukcja obsługi dla zdającego (plik pdf do pobrania)

Zakończ egzamin Wyloguj z systemu egzaminacyjnego

CENTRALNA KOMISJA EGZAMINACYJNA

Zapisano odpowiedź na **Zadanie 31**

Egzamin: T.6 Sporządzanie potraw i napojów - 12
 Jesteś zalogowany jako: uczen_1 | Zalogowałeś się z komputera o adresie: 000.000.000.0

Możesz przystąpić do udzielania odpowiedzi na zadania egzaminacyjne, wybierając odnośniki do poszczególnych zadań.

Czas rozpoczęcia egzaminu: **10:05:51**. Czas zakończenia egzaminu: **11:05:51**.
 Odpowiedziałeś na **22 z 40** zadań egzaminacyjnych.

[Zadanie 1](#) System zarejestrował odpowiedź na to zadanie (możesz nadal zmienić odpowiedź).
[Zadanie 2](#) System zarejestrował odpowiedź na to zadanie (możesz nadal zmienić odpowiedź).
[Zadanie 3](#) System zarejestrował odpowiedź na to zadanie (możesz nadal zmienić odpowiedź).
[Zadanie 4](#) System zarejestrował odpowiedź na to zadanie (możesz nadal zmienić odpowiedź).
[Zadanie 5](#) System zarejestrował odpowiedź na to zadanie (możesz nadal zmienić odpowiedź).
[Zadanie 6](#) System zarejestrował odpowiedź na to zadanie (możesz nadal zmienić odpowiedź).

Pozostało
46 min. 38 sek.

Rysunek M1.8. Okno z uruchomionym egzaminem – zakończenie egzaminu

CENTRALNA KOMISJA EGZAMINACYJNA

Zakończenie egzaminu

Jesteś zalogowany jako: uczen_1 | Zalogowałeś się z komputera o adresie: 000.000.000.0

Czas rozpoczęcia egzaminu: **10:05:51**. Czas zakończenia egzaminu: **11:05:51**.

Odpowiedziałeś na **22 z 40** zadań egzaminacyjnych.

Zamierzasz zakończyć egzamin.

Zakończenie egzaminu jest równoznaczne z oddaniem Twojej pracy.

Czas przeznaczony na zdawanie twojego egzaminu jeszcze nie upłynął.

UWAGA!!! Zakończenie egzaminu jest operacją nieodwołalną, nie będziesz mógł już powrócić do jego zdawania.

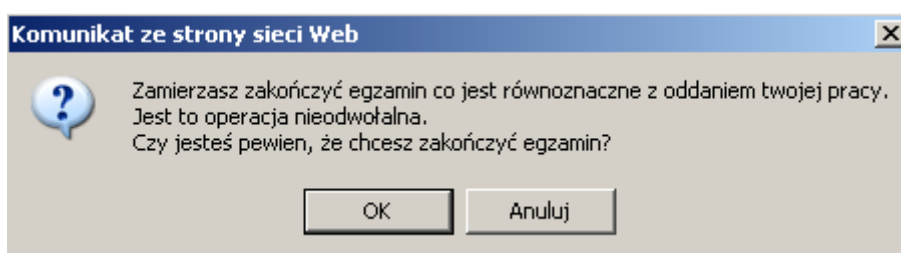
Po potwierdzeniu zakończenia egzaminu. System przeliczy i wyświetli wyniki twojego egzaminu

Czas rozpoczęcia egzaminu: **10:05:51**. Czas zakończenia egzaminu: **11:05:51**.

Odpowiedziałeś na **22 z 40** zadań egzaminacyjnych.

[Kliknij tutaj aby powrócić do zdawania egzaminu](#)

Rysunek M1.9. Potwierdzenie zakończenia egzaminu



Rysunek M1.10. Komunikat dotyczący potwierdzenia zakończenia egzaminu

Po zakończeniu egzaminu informacja dotycząca wyników zostanie wyświetlona po wybraniu opcji „Kliknij tutaj, aby wyświetlić przeliczone wyniki egzaminu” – liczba zadań, na które udzielono odpowiedzi oraz liczba poprawnych odpowiedzi (rysunki M1.11 i M1.12).

CENTRALNA KOMISJA EGZAMINACYJNA

Procedura zakończenia egzaminu przebiegła pomyślnie.

Egzamin został zakończony

Jesteś zalogowany jako: uczen_1 | Zalogowałeś się z komputera o adresie: 000.000.000.0

Zakończyłeś egzamin, ale Twoje wyniki egzaminacyjne nie zostały jeszcze przeliczone przez osobę nadzorującą egzamin.

Po przeliczeniu wyników, egzaminu przez osobę nadzorującą egzamin, będziesz mógł je wyświetlić wybierając poniższy odnośnik.

[Kliknij tutaj aby wyświetlić przeliczone wyniki egzaminu](#)

Egzamin, do którego przystąpiłeś: **T.6 Sporządzanie potraw i napojów - 12**, został oznaczony przez Ciebie jako zakończony.

W związku z zakończeniem egzaminu nie możesz kontynuować jego zdawania.

W razie wątpliwości skonsultuj się z osobą nadzorującą egzamin.

Aby zakończyć pracę z systemem egzaminacyjnym wybierz odnośnik **Wyloguj z systemu egzaminacyjnego** umieszczony w prawym górnym rogu strony.

Rysunek M1.11. Informacja dotycząca zakończenia egzaminu

CENTRALNA KOMISJA EGZAMINACYJNA

Procedura zakończenia egzaminu przebiegła pomyślnie.

Egzamin został zakończony

Jesteś zalogowany jako: uczen_I | Zalogowałeś się z komputera o adresie: 000.000.000.0

Twoje wyniki

Wszystkie poniższe wyniki wymagają jeszcze oficjalnego potwierdzenia przez Okręgową lub Centralną Komisję Egzaminacyjną

System zapisał Twoje odpowiedzi na: **22** z: **40** zadań egzaminacyjnych.
Liczba Twoich poprawnych odpowiedzi wynosi: **4**

Egzamin, do którego przystąpiłeś: **T.6 Sporządzanie potraw i napojów - 12**, został oznaczony przez Ciebie jako zakończony.
W związku z zakończeniem egzaminu nie możesz kontynuować jego zdawania.
W razie wątpliwości skonsultuj się z osobą nadzorującą egzamin.
Aby zakończyć pracę z systemem egzaminacyjnym wybierz odnośnik **Wyloguj z systemu egzaminacyjnego** umieszczony w prawym górnym rogu strony.

Rysunek M1.12. Informacja dotycząca wyników egzaminu

Po zakończonym egzaminie należy się wylogować z elektronicznego systemu zdawania egzaminów zawodowych.

Zwolnienie z części pisemnej egzaminu zawodowego

Laureaci i finaliści turniejów lub olimpiad tematycznych związanych z wybranym obszarem kształcenia zawodowego są zwolnieni z części pisemnej egzaminu zawodowego na podstawie zaświadczenia stwierdzającego uzyskanie tytułu odpowiednio laureata lub finalisty. Zaświadczenie przedkłada się przewodniczącemu zespołu egzaminacyjnego. Zwolnienie laureata lub finalisty turnieju lub olimpiady tematycznej z części pisemnej egzaminu zawodowego jest równoznaczne z uzyskaniem z części pisemnej egzaminu zawodowego najwyższego wyniku, czyli 100%.

Wykaz turniejów i olimpiad tematycznych do publicznej wiadomości podaje dyrektor Centralnej Komisji Egzaminacyjnej.

3.2. Część praktyczna egzaminu

Część praktyczna jest przeprowadzana w formie testu praktycznego.

Część praktyczna egzaminu zawodowego polega na wykonaniu przez zdającego zadania egzaminacyjnego zawartego w arkuszu egzaminacyjnym na stanowisku egzaminacyjnym. Stanowisko powinno być przygotowane z uwzględnieniem warunków realizacji kształcenia w danym zawodzie określonych w podstawie programowej kształcenia w zawodach, właściwych dla kwalifikacji wyodrębnionej w tym zawodzie, w zakresie której odbywa się ten egzamin.

Na zapoznanie się z treścią zadania egzaminacyjnego zawartego w arkuszu egzaminacyjnym oraz z wyposażeniem stanowiska egzaminacyjnego Zdający ma 10 minut, których nie wlicza się do czasu trwania części praktycznej egzaminu zawodowego.

Część praktyczna egzaminu zawodowego trwa nie krócej niż 120 minut i nie dłużej niż 240 minut. Czas trwania części praktycznej egzaminu zawodowego dla konkretnej kwalifikacji określony jest w module 3. informatora.

3.3. Podstawa uznania egzaminu za zdany

Zdający zdał egzamin zawodowy, jeżeli uzyskał:

- 1) z części pisemnej – co najmniej 50% punktów możliwych do uzyskania (czyli Zdający rozwiązał poprawnie minimum 20 zadań testu pisemnego),

i

- 2) z części praktycznej – co najmniej 75% punktów możliwych do uzyskania.

Wynik egzaminu zawodowego ustala i ogłasza komisja okręgowa. Wynik ustalony przez komisję okręgową jest ostateczny.

4. Postępowanie po egzaminie

Zastrzeżenia do przebiegu egzaminu

Jeżeli Zdający uzna, że w trakcie egzaminu zostały naruszone przepisy dotyczące jego przeprowadzania, może zgłosić pisemnie zastrzeżenie do dyrektora OKE w terminie 2 dni roboczych od daty egzaminu w części pisemnej lub praktycznej. Zastrzeżenie musi zawierać dokładny opis zaistniałej sytuacji będącej naruszeniem przepisów.

Dyrektor OKE rozpatruje zastrzeżenie w terminie 7 dni od daty jego otrzymania. W razie stwierdzenia naruszenia przepisów, dyrektor OKE w porozumieniu z dyrektorem Komisji Centralnej może unieważnić dany egzamin w stosunku do wszystkich Zdających albo Zdających w jednej szkole/placówce/ u pracodawcy lub w jednej sali, a także w stosunku do poszczególnych Zdających i zarządzić jego ponowne przeprowadzenie. Rozstrzygnięcie dyrektora OKE jest ostateczne. Nowy termin egzaminu ustala dyrektor OKE w porozumieniu z dyrektorem CKE.

Unieważnienie egzaminu

Przewodniczący zespołu egzaminacyjnego lub zespołu nadzorującego część praktyczną egzaminu może unieważnić odpowiednią część egzaminu w przypadku:

- 1) stwierdzenia niesamodzielnego rozwiązywania zadań egzaminacyjnych przez zdającego,
- 2) wniesienia przez zdającego do sali egzaminacyjnej urządzenia telekomunikacyjnego lub materiałów i przyborów pomocniczych niewymienionych w wykazie ogłoszonym przez dyrektora CKE albo korzystania przez zdającego podczas egzaminu z urządzenia telekomunikacyjnego lub niedopuszczonych do użytku materiałów i przyborów,
- 3) zakłócania przez zdającego prawidłowego przebiegu części pisemnej lub części praktycznej egzaminu zawodowego w sposób utrudniający pracę pozostałym Zdającym.

Dyrektor OKE w porozumieniu z dyrektorem CKE może unieważnić egzamin zdającego lub Zdających i zarządzić jego ponowne przeprowadzenie w przypadku:

- 1) niemożności ustalenia wyniku egzaminu na skutek zaginięcia lub zniszczenia kart oceny, kart odpowiedzi lub odpowiedzi Zdających zapisanych i zarchiwizowanych w elektronicznym systemie przeprowadzania egzaminu,
- 2) stwierdzenia naruszenia przepisów dotyczących przeprowadzania egzaminu, na skutek zastrzeżeń zgłoszonych przez zdającego lub z urzędu, jeżeli to naruszenie mogło wpłynąć na wynik danego egzaminu.

Dokumenty potwierdzające zdanie egzaminu

W przypadku, gdy Zdający zdał egzamin zawodowy, otrzymuje świadectwo potwierdzające kwalifikacje w zawodzie w zakresie jednej kwalifikacji wydane przez okręgową komisję egzaminacyjną.

Osoba, która zdała egzaminy z zakresu wszystkich kwalifikacji wyodrębnionych w danym zawodzie oraz posiada poziom wykształcenia wymagany dla danego zawodu, otrzymuje dyplom potwierdzający kwalifikacje w zawodzie. Dyplom wydaje okręgowa komisja egzaminacyjna.

Ponowne przystąpienie do egzaminu

Osoby, które

- nie zdały jednej lub obu części egzaminu,
- nie przystąpiły do egzaminu w wyznaczonym terminie,
- przerwały egzamin

mogą ponownie przystąpić do egzaminu lub niezdanej części, z tym że:

- uczniowie (słuchacze) przystępują do egzaminu w kolejnych terminach w trakcie nauki oraz dwukrotnie po zakończeniu nauki na zasadach określonych dla absolwentów; przystąpienie po raz trzeci lub kolejny po zakończeniu nauki odbywa się na warunkach określonych dla egzaminu eksternistycznego,
- osoby, które rozpoczęły zdawanie egzaminu zawodowego po zakończeniu nauki (absolwenci) lub po ukończeniu kursu kwalifikacyjnego oraz osoby, które przystąpiły do egzaminu na podstawie świadectw szkolnych uzyskanych za granicą, po dwukrotnym niezdaniu tego egzaminu lub jego części zdają egzamin zawodowy lub jego część na warunkach określonych dla egzaminu eksternistycznego.

Po upływie trzech lat od dnia, w którym Zdający przystąpił do części pisemnej egzaminu i nie zdał egzaminu lub mógł przystąpić po raz pierwszy do części pisemnej egzaminu, przystępuje do egzaminu w pełnym zakresie.

MODUŁ 2. INFORMACJE O ZAWODZIE

1. Zadania zawodowe

Absolwent szkoły kształcącej w zawodzie **operator maszyn i urządzeń do obróbki plastycznej** powinien być przygotowany do wykonywania następujących zadań zawodowych:

- 1) użytkowania urządzeń do obróbki plastycznej, cieplnej i wykańczającej podczas wykonywania wyrobów metodą obróbki plastycznej na zimno i na gorąco oraz kształtowania wyrobów metodą metalurgii proszków;
- 2) wykonywania przeglądów i konserwacji urządzeń stosowanych podczas obróbki plastycznej oraz kształtowania wyrobów metodą metalurgii proszków;
- 3) prowadzenia kontroli wstępnej, międzyoperacyjnej i ostatecznej wyrobów obrabianych plastycznie i cieplnie.

2. Wyodrębnienie kwalifikacji w zawodzie

W zawodzie **operator maszyn i urządzeń do obróbki plastycznej** wyodrębniono 1 kwalifikację.

Numer kwalifikacji (kolejność w zawodzie)	Symbol kwalifikacji z podstawy programowej	Nazwa kwalifikacji
K1	M.7.	<i>Użytkowanie maszyn i urządzeń do obróbki plastycznej metali</i>

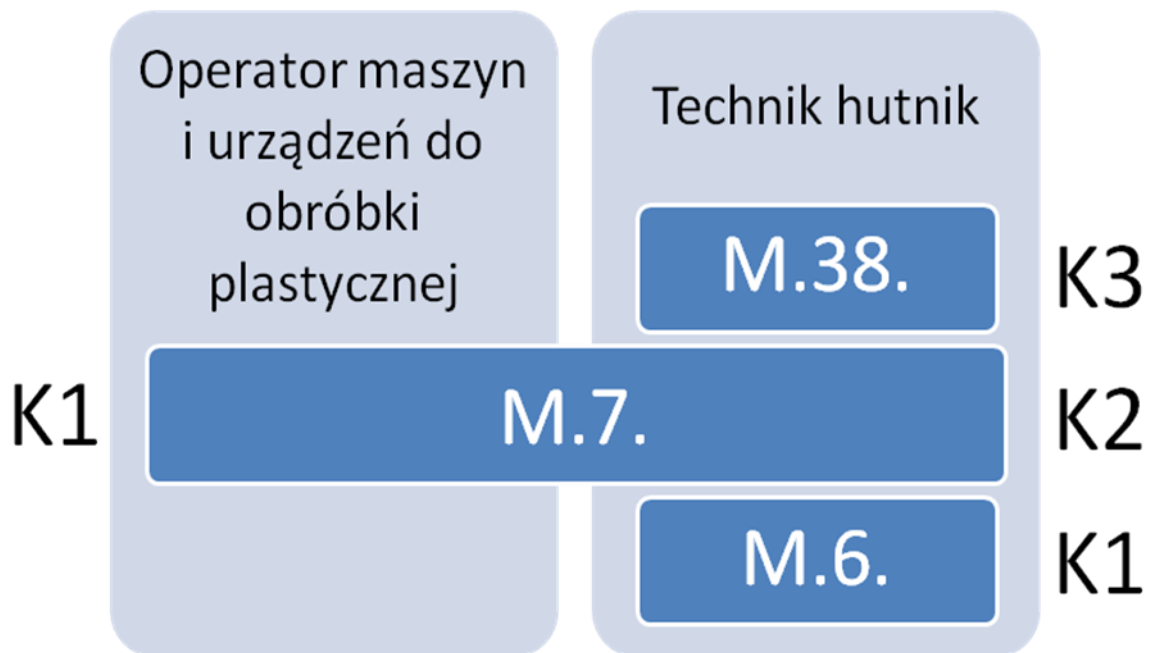
3. Możliwości kształcenia w zawodzie

Klasyfikacja zawodów szkolnictwa zawodowego przewiduje możliwość kształcenia w zawodzie **operator maszyn i urządzeń do obróbki plastycznej** w 3-letniej zasadniczej szkole zawodowej. Istnieje również możliwość kształcenia na kwalifikacyjnych kursach zawodowych w zakresie kwalifikacji M.7. *Użytkowanie maszyn i urządzeń do obróbki plastycznej metali*.

4. Wspólne kwalifikacje w zawodach

Oprócz zawodu **operator maszyn i urządzeń do obróbki plastycznej**, kwalifikację M.7. wyodrębniono również w zawodzie **technik hutnik**.

Zależności między zawodami przedstawia rysunek M2.1.



Rysunek M2.1. Zależności między zawodami **operator maszyn i urządzeń do obróbki plastycznej** i **technik hutnik**

Szczegółowe informacje o zawodzie **technik hutnik** znajdują się w publikacji *Informator o egzaminie potwierdzającym kwalifikacje w zawodzie – Technik hutnik 311704*.

Publikacja jest dostępna na stronie CKE pod adresem <http://www.cke.edu.pl>.

MODUŁ 3. WYMAGANIA EGZAMINACYJNE Z PRZYKŁADAMI ZADAŃ

Kwalifikacja K1

M.7. *Użytkowanie maszyn i urządzeń do obróbki plastycznej metali*

1. Przykłady zadań do części pisemnej egzaminu dla wybranych umiejętności z kwalifikacji M.7. *Użytkowanie maszyn i urządzeń do obróbki plastycznej metali*

1.1. Użytkowanie maszyn i urządzeń do przygotowania wsadu do obróbki plastycznej

Umiejętność 2) *rozdziela piece do nagrzewania wsadu przed obróbką plastyczną metali, na przykład:*

- rozróżnia piece do nagrzewania wsadu ze względu na ich konstrukcję, cykl pracy, sposób nagrzewania i przemieszczania wsadu, na podstawie opisu, rysunków, fotografii;
- rozróżnia piece do nagrzewania wsadu ze względu na ich zastosowanie np. do nagrzewania wlewków, kęsisk, kręgów blach, materiałów wyjściowych do kucia swobodnego;

Przykładowe zadanie1.

Który z wymienionych pieców przedstawiono na fotografii?

- A. Wgłębny.
- B. Oczkowy.
- C. Kołpakowy.
- D. Przepychowy.



Odpowiedź prawidłowa: **B.**

Umiejętność 3) rozróżnia rodzaje urządzeń wykorzystywanych do transportowania nagrzanego wsadu oraz elementy ich budowy, na przykład:

- rozróżnia urządzenia transportowe stosowane do przemieszczania nagrzanego wsadu, takiego jak: wlewki, kęsiska, kręgi blach, odkuwki, rury;
- rozróżnia elementy budowy urządzeń do transportu nagrzanego wsadu, takich jak: suwnice, samotoki, manipulatory kuzienne;

Przykładowe zadanie 2.

Które z wymienionych urządzeń służy do wyjmowania nagrzanego wlewków z pieca węglowego?

- A. Żuraw obrotowy.
- B. Manipulator bezszynowy.
- C. Suwnica pomostowa z chwytnikiem elektromagnetycznym.
- D. Suwnica pomostowa z kleszczami pionowymi.

Odpowiedź prawidłowa: **D.**

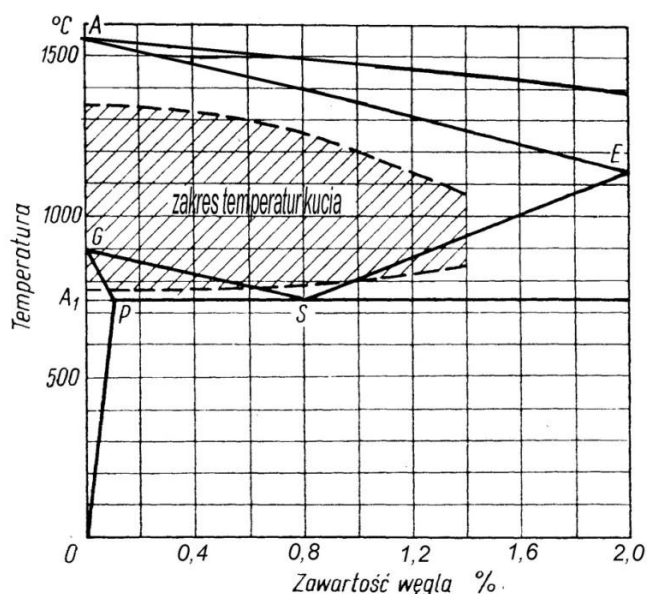
Umiejętność 5) dobiera parametry nagrzewania wsadu, na przykład:

- dobiera parametry nagrzewania wsadu takie jak temperatura, czas nagrzewania, odległości między nagrzewanymi elementami;
- dobiera temperaturę nagrzewania wsadu zależnie od: gatunku materiału poddawanego obróbce plastycznej, rodzaju wyżarzania, itp;
- dobiera parametry nagrzewania wsadu na podstawie: układów równowagi stopów podwójnych, tabel, dokumentacji technologicznej.

Przykładowe zadanie 3.

Określ na podstawie układu Fe-Fe₃C do jakiej maksymalnej temperatury można nagrzewać przed kuciem stal niestopową o zawartości 0,6%C?

- A. 1330 °C
- B. 1300 °C
- C. 1200 °C
- D. 1130 °C



Odpowiedź prawidłowa: **B.**

1.2. Użytkowanie maszyn i urządzeń do obróbki plastycznej metali na gorąco

Umiejętność 1) *rozdziela metody obróbki plastycznej metali na gorąco, na przykład:*

- wskazuje zastosowaną metodę obróbki plastycznej na podstawie cech wyrobu gotowego;
- rozdziela metody obróbki plastycznej ze względu na rodzaj stosowanych do tej obróbki urządzeń i narzędzi.

Przykładowe zadanie 4.

Która z wymienionych metod obróbki plastycznej na gorąco najlepiej nadaje się do produkcji wyrobu przedstawionego na rysunku?

- A. Kucie na kuźniarce.
- B. Walcowanie na kuźniczej walcarki śrubowej.
- C. Kucie na młocie.
- D. Wyciskanie na prasie hydraulicznej.



Odpowiedź prawidłowa: C.

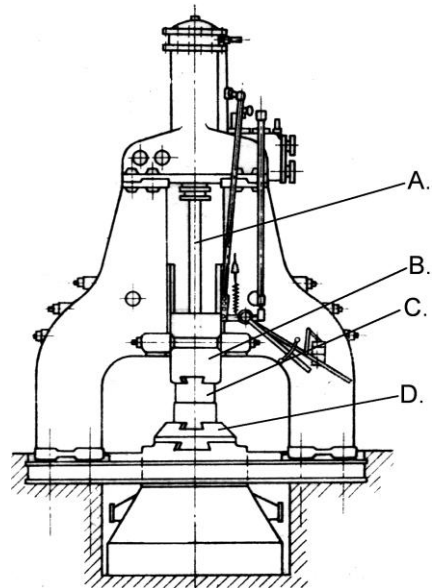
Umiejętność 2) *rozdziela elementy maszyn i urządzeń wykorzystywanych w procesach obróbki plastycznej metali na gorąco, na przykład:*

- rozdziela maszyny i urządzenia ciągów technologicznych wydziałów obróbki plastycznej na gorąco, takich jak: walcowni blach, walcowni bruzdowych;
- rozdziela elementy konstrukcyjne urządzeń podstawowych stosowanych do obróbki plastycznej na gorąco, takich jak: walcarki, młoty do kucia swobodnego i matrycowego, prasy kuzienne;
- rozdziela oprzyrządowanie maszyn i urządzeń stosowanych do walcowania na gorąco, kucia, prasowania;
- rozdziela elementy maszyn i urządzeń pomocniczych, takich jak: nożyce, prostownice, zwijarki, urządzenia do wytrawiania.

Przykładowe zadanie 5.

Jaką literą oznaczono bijak na rysunku młota parowo-powietrznego do kucia swobodnego?

Odpowiedź prawidłowa **B.**

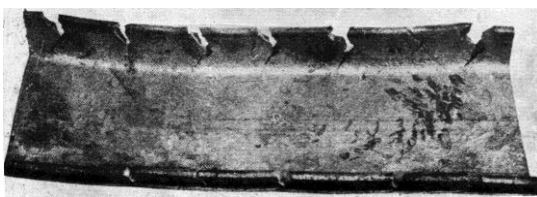


Umiejętność 3) określa rodzaje i przyczyny powstawania wad w półwyrobach i wyrobach gotowych wytwarzanych w procesach obróbki plastycznej metali na gorąco, na przykład:

- rozpoznaje podstawowe rodzaje wad półwyrobów i wyrobów gotowych, takie jak: zawalcowania, rozwarstwienia, pęcherze, przesadzenie, podłamy, łuski;
- określa przyczyny powstawania wad w półwyrobach i wyrobach gotowych, takie jak: zbyt wysoka temperatura nagrzewania przed obróbką plastyczną, zbyt niska temperatura obróbki plastycznej, niewłaściwe ustawienie walców, nierównomierne nagrzanie wsadu, pozostałość jamy usadowej, wady powierzchniowe wlewków.

Przykładowe zadanie 6.

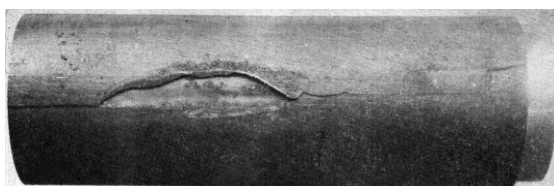
Na której fotografii przedstawiono naderwania powstałe przy walcowaniu stali?



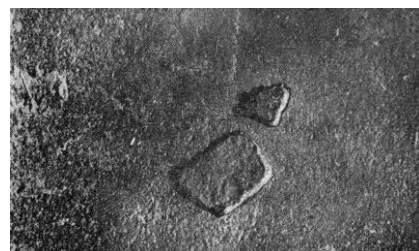
A.



B.



C.



D.

Odpowiedź prawidłowa: **A.**

1.3. Użytkowanie maszyn i urządzeń do obróbki plastycznej metali na zimno i do wytwarzania wyrobów z proszków metali

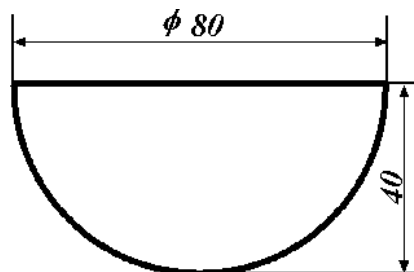
Umiejętność 2) *dobiera materiały wsadowe do procesów obróbki plastycznej metali na zimno, na przykład:*

- dobiera materiały wsadowe do procesów obróbki plastycznej na zimno ze względu na: własności mechaniczne, skład chemiczny, jakość powierzchni, postać materiału, itd.;
- dobiera postać i wymiary materiału wsadowego do poszczególnych procesów obróbki plastycznej na zimno, takich jak: ciągnięcie rur, ciągnięcie drutu, tłoczenie, gięcie;

Przykładowe zadanie 7.

Jaką średnicę powinien mieć krążek wyjściowy do wykonania wytłoczki przedstawionej na rysunku?

- A. ≈120 mm
- B. ≈112 mm
- C. ≈108 mm
- D. ≈102 mm



$$D = \sqrt{2d^2} \approx 1,4 d$$

D – średnica krążka

d – średnica wytłoczki

Odpowiedź prawidłowa: **B.**

Umiejętność 4) *rozpoznaje podzespoły, elementy, oprzyrządowanie maszyn i urządzeń stosowanych w procesach obróbki plastycznej metali na zimno i procesach wytwarzania wyrobów z proszków metali, na przykład:*

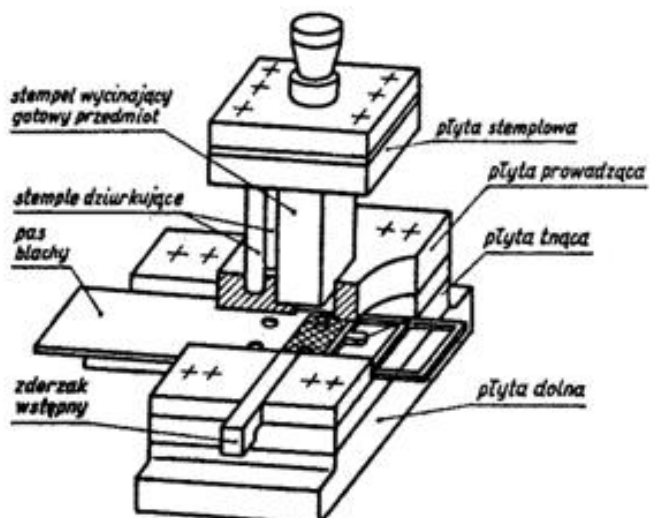
- rozpoznaje podzespoły i elementy walcarek do walcowania na zimno, ciągarok, pras prasowania proszków metali,
- rozpoznaje oprzyrządowanie maszyn i urządzeń stosowanych w procesach obróbki plastycznej na zimno, takich jak: ciągadła, tłoczniki, matryce, prasowniki.

Przykładowe zadanie 8.

Jaki rodzaj tłocznika przedstawiono na rysunku?

- A. Wyginak.
- B. Przebijak.
- C. Wycinak nożowy.
- D. Wykrojnik wielotaktowy.

Odpowiedź prawidłowa: **D.**



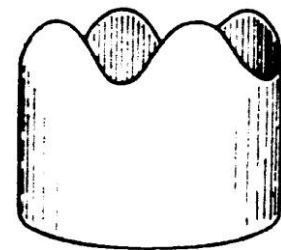
Umiejętność 10) rozpoznaje wady wyrobów gotowych wytwarzanych w procesach obróbki plastycznej metali na zimno i wady wyrobów z proszków metali oraz określa przyczyny ich powstawania, na przykład:

- rozpoznaje wady wyrobów walcowanych, ciągnionych, tłoczonych, giętych;
- rozpoznaje wady wyrobów gotowych, takie jak: pęknięcia, zawinięcia, rysy powierzchniowe, falistość na podstawie opisu, rysunków lub fotografii;
- określa przyczyny powstawania wad wyrobów gotowych wytwarzanych w procesach obróbki plastycznej na zimno i wady wyrobów z proszków metali, takie jak: anizotropię własności materiału wyjściowego, zużycie ciągnadła, nadmierne naprężenia w materiale, nierównomierność zagęszczenia wyprasek.

Przykładowe zadanie 9.

Przyczyną powstania w wyrobie tłoczonym z krążka blachy stalowej wady przedstawionej na rysunku jest

- A. anizotropia własności mechanicznych blachy.
- B. uszkodzenie mechaniczne krążka wyjściowego.
- C. zbyt mały promień gięcia dna wytłoczki.
- D. zbyt duża średnica krążka wyjściowego.



Odpowiedź prawidłowa: **A.**

1.4. Użytkowanie maszyn i urządzeń do wykańczania wyrobów wytworzonych metodami obróbki plastycznej

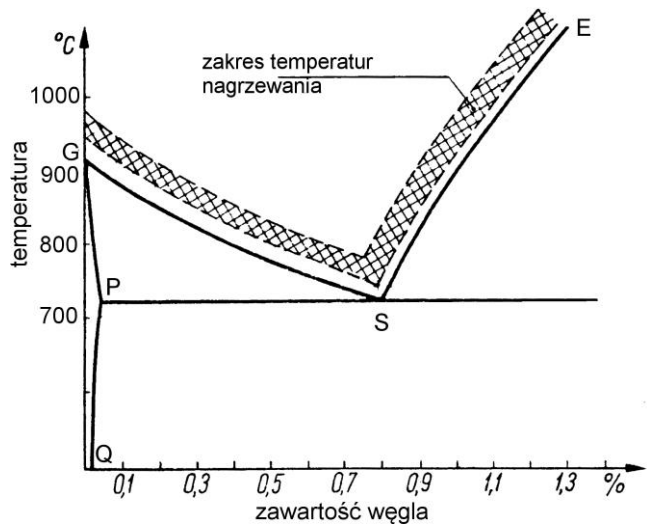
Umiejętność 1) rozróżnia rodzaje obróbki cieplnej i cieplno-chemicznej, stosowane w procesach wykańczania wyrobów wytworzonych metodami obróbki plastycznej i metodami metalurgii proszków, na przykład:

- rozróżnia rodzaje obróbki cieplnej stosowanej w procesach wykańczania wyrobów wytworzonych metodami obróbki plastycznej i metodami metalurgii proszków, takie jak: hartowanie, wyżarzanie rekrytalizujące, przesycanie, starzenie;
- rozróżnia rodzaje obróbki cieplno-chemicznej stosowanej w procesach wykańczania wyrobów wytworzonych metodami obróbki plastycznej i metodami metalurgii proszków, takie jak: azotowanie, nawęglanie, cyjanowanie;
- wskazuje rodzaj obróbki cieplnej jaki należy zastosować w procesie wykańczania wyrobu wytworzonego metodami obróbki plastycznej, lub metodami metalurgii proszków zależnie od gatunku materiału, kształtu i oczekiwanych własności końcowych wyrobu.

Przykładowe zadanie 10.

Jaki rodzaj obróbki cieplnej prowadzi się w celu uzyskania jednolitej i drobnoziarnistej struktury odkuwek stalowych, jeśli w trakcie obróbki materiał wygrzewa się w zakresie temperatur, który został zilustrowany na fragmencie układu Fe-Fe₃C?

- A. Odprężanie.
- B. Wyżarzanie rekrytalizujące.
- C. Wyżarzanie zmiękczające.
- D. Normalizowanie.



Odpowiedź prawidłowa: **D.**

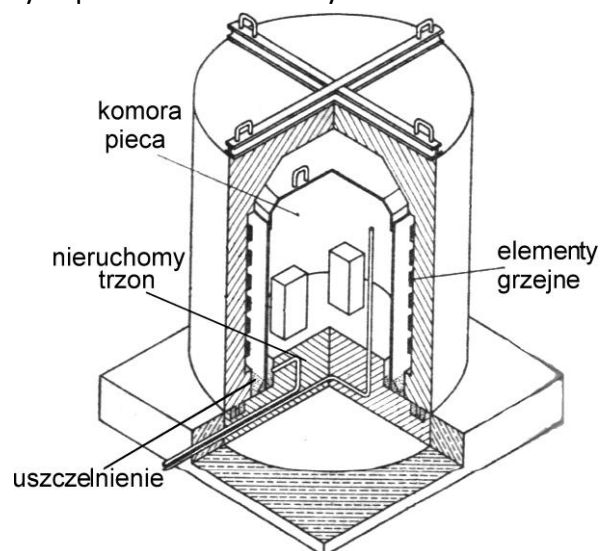
Umiejętność 2) rozróżnia piece i urządzenia stosowane do obróbki cieplnej wyrobów wytworzonych metodami obróbki plastycznej, na przykład:

- rozróżnia piece i urządzenia do obróbki cieplnej ze względu na ich konstrukcję, sposób układania i przemieszczania wsadu, rodzaj wsadu, takie jak: piece kołpakowe, komorowe, muflowe;
- rozróżnia piece i urządzenia stosowane do ulepszania cieplnego, wyżarzania bezzgorzelinowego, patentowania.

Przykładowe zadanie 11.

Jaki piec do obróbki cieplnej wyrobów walcowanych przedstawiono na rysunku?

- A. Przepychowy.
- B. Kołpakowy.
- C. Komorowy.
- D. Obrotowy.



Odpowiedź prawidłowa: **B.**

Umiejętność 3) *dobiera parametry procesów obróbki cieplnej wyrobów wytworzonych metodami obróbki plastycznej, na przykład:*

- dobiera parametry procesów obróbki cieplnej stali i staliwa, takich jak: normalizowania, rekrytalizacji, utwardzania dyspersyjnego, hartowania, prędkość nagrzewania, temperaturę wygrzewania, rodzaj czynnika chłodzącego, czas starzenia;
- dobiera parametry procesów obróbki cieplnej metali nieżelaznych i ich stopów, takich jak: starzenie, przesycaenie, wyżarzanie, hartowanie, utwardzanie dyspersyjne, prędkość nagrzewania, temperaturę wygrzewania, rodzaj czynnika chłodzącego, czas starzenia.

Przykładowe zadanie 12.

Określ na podstawie tabeli, która z wymienionych temperatur przesycaenia jest właściwa dla blach ze stopu aluminium PA6.

Gatunek materiału	Przesycaenie		Starzenie	
	temperatura °C	rodzaj cieczi chłodzącej	temperatura °C	Przybliżony czas starzenia
PA10	520÷525	zimna woda	150÷160 170÷175	12÷15 6÷10
PA33	500÷505	zimna woda	150÷160 170÷175	16÷20 8÷12
PA6	505÷510	zimna woda	temp. otoczenia 180÷190	48÷96 8÷12
PA7	495÷503	zimna woda	temp. otoczenia 180÷190	48÷96 8÷12

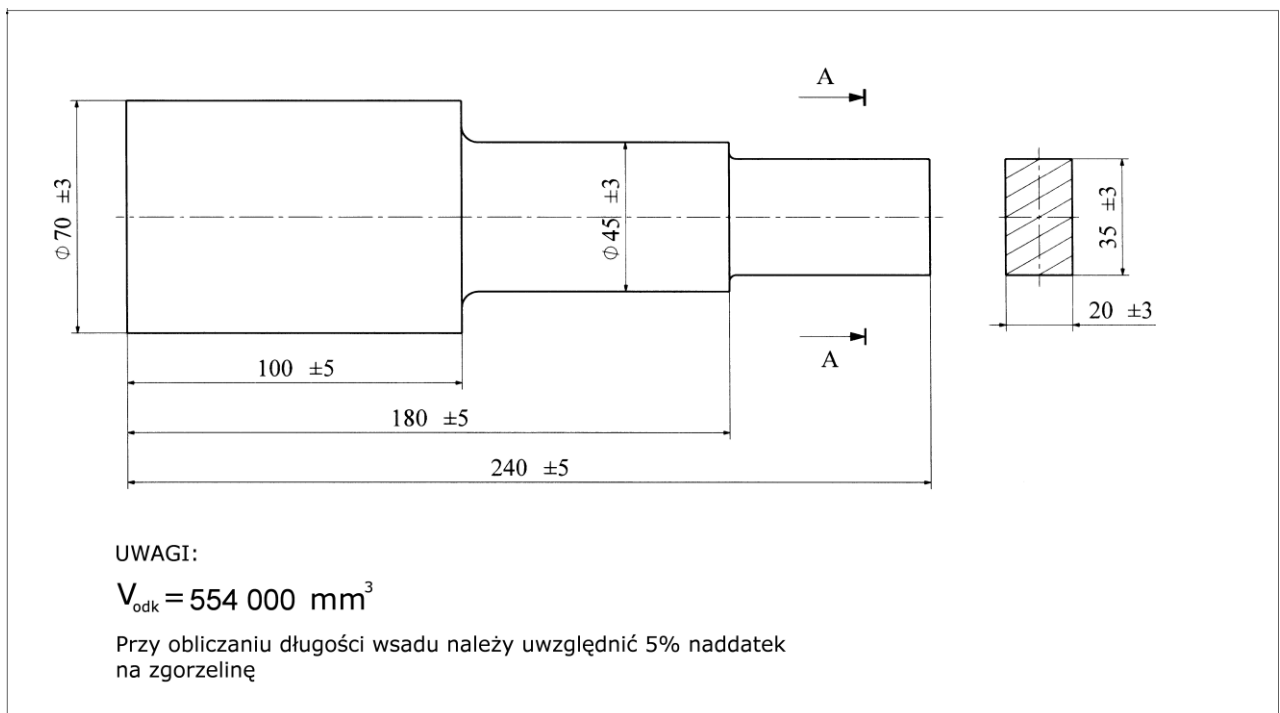
- A. 501 °C
- B. 504 °C
- C. 508 °C
- D. 522 °C

Odpowiedź prawidłowa: C.

2. Przykład zadania do części praktycznej egzaminu dla wybranych umiejętności z kwalifikacji M.7. *Użytkowanie maszyn i urządzeń do obróbki plastycznej metali*

Wykonaj metodą kucia swobodnego odkuwkę stopniowanego wałka z płaskim końcem, przedstawioną na rysunku. Jako materiał wsadowy pobierz kęs walcowany o przekroju kwadratowym i boku 80 mm ze stali S235JR.

Rysunek odkuwki



Uzupełnij tabelę „Parametry materiału wsadowego” i „Zakres temperatur kucia”.

Tabela. Zakresy temperatury kucia wybranych gatunków stali

Oznaczenie stali	Zakres temperatury kucia °C
S275JR, S275JO, S275J2G3, E295,	1250÷750
S355JR, S355JO, S355K2G3,	1220÷750
S185, S235JR, S235JRG1,	1300÷700
E335, E360,	1200÷750
C10, C15,	1280÷800
C22, C25, C30, C350	1250÷800

Parametry materiału wsadowego	
Objętość materiału wsadowego (z uwzględnieniem strat na zgorzelinę)	Wynik obliczeń:.....
Minimalna długość materiału wsadowego	Wynik obliczeń:.....
Zakres temperatur kucia	

Odkuwkę wykonaj na młocie sprężarkowym z zamocowanymi kowadłami płaskimi. Do kucia wykorzystaj narzędzia przygotowane na stanowisku pracy.

Ze względu na przepisy bezpieczeństwa i higieny pracy, przy wykonywaniu operacji wymagających współpracy dwóch osób, skorzystaj z pomocy osoby pełniącej rolę pomocnika kowala za zezwoleniem przewodniczącego Zespołu Nadzorującego Część Praktyczną.

Podczas wykonywania zadania przestrzegaj zasad organizacji pracy, bhp i p. poż. oraz ochrony środowiska.

Czas na wykonanie zadania wynosi 150 minut.

Ocenie podlegać będzie

- przebieg wykonania odkuwki oraz przestrzeganie przepisów bhp;
- wynik obliczeń parametrów materiału wsadowego – rezultat 1;
- zakres temperatur kucia– rezultat 2;
- odkuwka – rezultat 3.

Kryteria oceniania wykonania zadania praktycznego będą uwzględniać

- poprawność wyników obliczeń objętości odkuwki i długości materiału wyjściowego;
- prawidłowość dobranego zakresu temperatury kucia;
- zgodność wymiarów wykonanej odkuwki z rysunkiem;
- współosiowość położenia wszystkich części odkuwki;
- jakość powierzchni gotowej odkuwki;
- porządek na stanowisku kucia;
- prawidłowość przestrzeganie zasad bhp podczas kucia;

Umiejętności sprawdzane zadaniem praktycznym

1. Użytkowanie maszyn i urządzeń do przygotowania wsadu do obróbki plastycznej
 - 6) *nagrzewa wsad do obróbki plastycznej metali.*
2. Użytkowanie maszyn i urządzeń do obróbki plastycznej metali na gorąco
 - 4) *reguluje parametry prowadzenia procesów obróbki plastycznej metali na gorąco;*

- 7) wykonuje wyroby z wykorzystaniem maszyn i urządzeń stosowanych w procesach obróbki plastycznej metali na gorąco;
- 8) kontroluje wymiary i jakość wyrobów wykonanych metodą obróbki plastycznej metali na gorąco.

4. Użytkowanie maszyn i urządzeń do wykańczania wyrobów wytworzonych metodami obróbki plastycznej

- 6) dobiera metody oczyszczania powierzchni oraz usuwania wad wyrobów wytworzonych otrzymywanych metodami obróbki plastycznej.

Inne zadania praktyczne z zakresu kwalifikacji M.7. Użytkowanie maszyn i urządzeń do obróbki plastycznej mogą dotyczyć:

- cięcia wsadu do procesu kucia na piłach mechanicznych, cięcia blach do procesów tłoczenia;
- wykonania przeglądu i konserwacji np. ciągarci, piły mechanicznej;
- zmiany kowadeł na młocie;
- przeprowadzenia przeglądu i konserwacji młota, walcarki kuźniczej;
- oczyszczenia powierzchni materiałów wsadowych do procesów ciągnięcia i tłoczenia, przygotowania odpowiednich frakcji proszków metali do prasowania
- dobrania środków poślizgowych do procesów prasowania proszków metali lub smarów do procesów ciągnięcia;
- zamontowania na ciągarce ciągaadeł lub zamontowania na prasie oprzyrządowania do wykonania wyprasek;
- wycięcia z blachy elementów o określonym kształcie, wykonania wytłoczek, wykonania wyprasek z proszków metali;
- przeprowadzenia zabiegu obróbki cieplnej, np. wyżarzania rekrytalizującego lub odprężającego, hartowania powierzchniowego;
- przeprowadzenia zabiegu obróbki cieplno-chemicznej, np. nawęglania
- oczyszczania powierzchni wyrobu gotowego metodą np. wytrawiania, piaskowania, śrutowania.

ZAŁĄCZNIKI

ZAŁĄCZNIK 1. Wykaz wybranych aktów prawnych

ZAŁĄCZNIK 2. Podstawa programowa kształcenia w zawodzie operator maszyn i urządzeń do obróbki plastycznej

ZAŁĄCZNIK 3. Procedury przeprowadzania i organizowania egzaminu potwierdzającego kwalifikacje w zawodzie

ZAŁĄCZNIK 4. Wzór deklaracji przystąpienia do egzaminu dla ucznia/słuchacza/absolwenta

ZAŁĄCZNIK 5. Wzór wniosku o dopuszczenie do egzaminu eksternistycznego zawodowego

ZAŁĄCZNIK 6. Wykaz Okręgowych Komisji Egzaminacyjnych

ZAŁĄCZNIK 1. Wykaz wybranych aktów prawnych

- Ustawa z dnia 19 sierpnia 2011 r. o zmianie ustawy o systemie oświaty oraz niektórych innych ustaw (Dz. U. z 2011 r, Nr 205, poz. 1206)
- Rozporządzenie MEN z dnia 23 grudnia 2011 r. w sprawie klasyfikacji zawodów szkolnictwa zawodowego (Dz. U. z 2012 r., poz. 7)
- Rozporządzenie MEN z dnia 7 lutego 2012 r. w sprawie podstawy programowej kształcenia w zawodach (Dz. U. z 2012 r., poz. 184)
- Rozporządzenie Ministra Edukacji Narodowej z dnia 11 stycznia 2012 r. w sprawie egzaminów eksternistycznych (Dz. U. z 2012 r., poz. 188)
- Rozporządzenie MEN z dnia 24 lutego 2012 r. zmieniające rozporządzenie w sprawie warunków i sposobu oceniania, klasyfikowania i promowania uczniów i słuchaczy oraz przeprowadzania sprawdzianów i egzaminów w szkołach publicznych (Dz. U. z 2012 r., poz. 262)

ZAŁĄCZNIK 2. Podstawa programowa kształcenia w zawodzie

Opracowano na podstawie dokumentu z dnia 7 lutego 2012 r.

operator maszyn i urządzeń do obróbki plastycznej 812105

Celem kształcenia zawodowego jest przygotowanie uczących się do życia w warunkach współczesnego świata, wykonywania pracy zawodowej i aktywnego funkcjonowania na zmieniającym się rynku pracy.

Zadania szkoły i innych podmiotów prowadzących kształcenie zawodowe oraz sposób ich realizacji są uwarunkowane zmianami zachodzącymi w otoczeniu gospodarczo-społecznym, na które wpływają w szczególności: idea gospodarki opartej na wiedzy, globalizacja procesów gospodarczych i społecznych, rosnący udział handlu międzynarodowego, mobilność geograficzna i zawodowa, nowe techniki i technologie, a także wzrost oczekiwań pracodawców w zakresie poziomu wiedzy i umiejętności pracowników.

W procesie kształcenia zawodowego ważne jest integrowanie i korelowanie kształcenia ogólnego i zawodowego, w tym doskonalenie kompetencji kluczowych nabytych w procesie kształcenia ogólnego, z uwzględnieniem niższych etapów edukacyjnych. Odpowiedni poziom wiedzy ogólnej powiązanej z wiedzą zawodową przyczyni się do podniesienia poziomu umiejętności zawodowych absolwentów szkół kształcących w zawodach, a tym samym zapewni im możliwość sprostania wyzwaniom zmieniającego się rynku pracy.

W procesie kształcenia zawodowego są podejmowane działania wspomagające rozwój każdego uczącego się, stosownie do jego potrzeb i możliwości, ze szczególnym uwzględnieniem indywidualnych ścieżek edukacji i kariery, możliwości podnoszenia poziomu wykształcenia i kwalifikacji zawodowych oraz zapobiegania przedwczesnemu kończeniu nauki.

Elastycznemu reagowaniu systemu kształcenia zawodowego na potrzeby rynku pracy, jego otwartości na uczenie się przez całe życie oraz mobilności edukacyjnej i zawodowej absolwentów ma służyć wyodrębnienie kwalifikacji w ramach poszczególnych zawodów wpisanych do klasyfikacji zawodów szkolnictwa zawodowego.

1. CELE KSZTAŁCENIA W ZAWODZIE

Absolwent szkoły kształcącej w zawodzie operator maszyn i urządzeń do obróbki plastycznej powinien być przygotowany do wykonywania następujących zadań zawodowych:

- 1) użytkowania urządzeń do obróbki plastycznej, cieplnej i wykańczającej podczas wykonywania wyrobów metodą obróbki plastycznej na zimno i na gorąco oraz kształtowania wyrobów metodą metalurgii proszków;
- 2) wykonywania przeglądów i konserwacji urządzeń stosowanych podczas obróbki plastycznej oraz kształtowania wyrobów metodą metalurgii proszków;
- 3) prowadzenia kontroli wstępnej, międzyoperacyjnej i ostatecznej wyrobów obrabianych plastycznie i cieplnie.

2. EFEKTY KSZTAŁCENIA

Do wykonywania wyżej wymienionych zadań zawodowych niezbędne jest osiągnięcie zakładanych efektów kształcenia, na które składają się:

- 1) efekty kształcenia wspólne dla wszystkich zawodów;

(BHP). Bezpieczeństwo i higiena pracy

Uczeń:

- 1) rozróżnia pojęcia związane z bezpieczeństwem i higieną pracy, ochroną przeciwpożarową, ochroną środowiska i ergonomią;
- 2) rozróżnia zadania i uprawnienia instytucji oraz służb działających w zakresie ochrony pracy i ochrony środowiska w Polsce;
- 3) określa prawa i obowiązki pracownika oraz pracodawcy w zakresie bezpieczeństwa i higieny pracy;
- 4) przewiduje zagrożenia dla zdrowia i życia człowieka oraz mienia i środowiska związane z wykonywaniem zadań zawodowych;
- 5) określa zagrożenia związane z występowaniem szkodliwych czynników w środowisku pracy;
- 6) określa skutki oddziaływania czynników szkodliwych na organizm człowieka;
- 7) organizuje stanowisko pracy zgodnie z obowiązującymi wymaganiami ergonomii, przepisami bezpieczeństwa i higieny pracy, ochrony przeciwpożarowej i ochrony środowiska;
- 8) stosuje środki ochrony indywidualnej i zbiorowej podczas wykonywania zadań zawodowych;
- 9) przestrzega zasad bezpieczeństwa i higieny pracy oraz stosuje przepisy prawa dotyczące ochrony przeciwpożarowej i ochrony środowiska;
- 10) udziela pierwszej pomocy poszkodowanym w wypadkach przy pracy oraz w stanach zagrożenia zdrowia i życia.

(PDG). Podejmowanie i prowadzenie działalności gospodarczej

Uczeń:

- 1) stosuje pojęcia z obszaru funkcjonowania gospodarki rynkowej;
- 2) stosuje przepisy prawa pracy, przepisy prawa dotyczące ochrony danych osobowych oraz przepisy prawa podatkowego i prawa autorskiego;
- 3) stosuje przepisy prawa dotyczące prowadzenia działalności gospodarczej;
- 4) rozróżnia przedsiębiorstwa i instytucje występujące w branży i powiązania między nimi;
- 5) analizuje działania prowadzone przez przedsiębiorstwa funkcjonujące w branży;
- 6) inicjuje wspólne przedsięwzięcia z różnymi przedsiębiorstwami z branży;
- 7) przygotowuje dokumentację niezbędną do uruchomienia i prowadzenia działalności gospodarczej;
- 8) prowadzi korespondencję związaną z prowadzeniem działalności gospodarczej;
- 9) obsługuje urządzenia biurowe oraz stosuje programy komputerowe wspomagające prowadzenie działalności gospodarczej;
- 10) planuje i podejmuje działania marketingowe prowadzonej działalności gospodarczej;
- 11) optymalizuje koszty i przychody prowadzonej działalności gospodarczej.

(JOZ). Język obcy ukierunkowany zawodowo

Uczeń:

- 1) posługuje się zasobem środków językowych (leksykalnych, gramatycznych, ortograficznych oraz fonetycznych), umożliwiających realizację zadań zawodowych;
- 2) interpretuje wypowiedzi dotyczące wykonywania typowych czynności zawodowych artykułowane powoli i wyraźnie, w standardowej odmianie języka;
- 3) analizuje i interpretuje krótkie teksty pisemne dotyczące wykonywania typowych czynności zawodowych;
- 4) formułuje krótkie i zrozumiałe wypowiedzi oraz teksty pisemne umożliwiające komunikowanie się w środowisku pracy;
- 5) korzysta z obcojęzycznych źródeł informacji.

(KPS). Kompetencje personalne i społeczne

Uczeń:

- 1) przestrzega zasad kultury i etyki;
- 2) jest kreatywny i konsekwentny w realizacji zadań;
- 3) przewiduje skutki podejmowanych działań;
- 4) jest otwarty na zmiany;
- 5) potrafi radzić sobie ze stresem;
- 6) aktualizuje wiedzę i doskonali umiejętności zawodowe;
- 7) przestrzega tajemnicy zawodowej;
- 8) potrafi ponosić odpowiedzialność za podejmowane działania;
- 9) potrafi negocjować warunki porozumień;
- 10) współpracuje w zespole.

2) efekty kształcenia wspólne dla zawodów w ramach obszaru mechanicznego i górnictwo-hutniczego, stanowiące podbudowę do kształcenia w zwodzie lub grupie zawodów PKZ(M.a.) i PKZ(M.d);

PKZ(M.a) Umiejętności stanowiące podbudowę do kształcenia w zawodach: mechanik-operator pojazdów i maszyn rolniczych, zegarmistrz, optyk-mechanik, mechanik precyzyjny, mechanik automatyki przemysłowej i urządzeń precyzyjnych, mechanik-monter maszyn i urządzeń, mechanik pojazdów samochodowych, operator obrabiarek skrawających, ślusarz, kowal, monter kadłubów okrętowych, blacharz samochodowy, blacharz, lakiernik, technik optyk, technik mechanik lotniczy, technik mechanik okrętowy, technik budownictwa okrętowego, technik pojazdów samochodowych, technik mechanizacji rolnictwa, technik mechanik, monter mechatronik, elektromechanik pojazdów samochodowych, technik mechatronik, technik transportu drogowego, technik energetyk, modelarz odlewniczy, technik wiertnik, technik górnictwa podziemnego, technik górnictwa otworowego, technik górnictwa odkrywkowego, technik przeróbki kopalin stałych, technik odlewnik, technik hutnik, operator maszyn i urządzeń odlewniczych, operator maszyn i urządzeń metalurgicznych, operator maszyn i urządzeń do obróbki plastycznej, operator maszyn i urządzeń do przetwórstwa tworzyw sztucznych, złotnik-jubiler

Uczeń:

- 1) przestrzega zasad sporządzania rysunku technicznego maszynowego;
- 2) sporządza szkice części maszyn;
- 3) sporządza rysunki techniczne z wykorzystaniem technik komputerowych;
- 4) rozróżnia części maszyn i urządzeń;
- 5) rozróżnia rodzaje połączeń;
- 6) przestrzega zasad tolerancji i pasowań;

- 7) rozróżnia materiały konstrukcyjne i eksploatacyjne;
- 8) rozróżnia środki transportu wewnętrznego;
- 9) dobiera sposoby transportu i składowania materiałów;
- 10) rozpoznaje rodzaje korozji oraz określa sposoby ochrony przed korozją;
- 11) rozróżnia techniki i metody wytwarzania części maszyn i urządzeń;
- 12) rozróżnia maszyny, urządzenia i narzędzia do obróbki ręcznej i maszynowej;
- 13) rozróżnia przyrządy pomiarowe stosowane podczas obróbki ręcznej i maszynowej;
- 14) wykonuje pomiary warsztatowe;
- 15) rozróżnia metody kontroli jakości wykonanych prac;
- 16) określa budowę oraz przestrzega zasad działania maszyn i urządzeń;
- 17) posługuje się dokumentacją techniczną maszyn i urządzeń oraz przestrzega norm dotyczących rysunku technicznego, części maszyn, materiałów konstrukcyjnych i eksploatacyjnych;
- 18) stosuje programy komputerowe wspomagające wykonywanie zadań.

PKZ(M.d) Umiejętności stanowiące podbudowę do kształcenia w zawodach: operator maszyn i urządzeń odlewniczych, operator maszyn i urządzeń metalurgicznych, operator maszyn i urządzeń do obróbki plastycznej, operator maszyn i urządzeń do przetwórstwa tworzyw sztucznych, technik odlewnik, technik hutnik

Uczeń:

- 1) rozpoznaje materiały konstrukcyjne i eksploatacyjne;
 - 2) rozróżnia rodzaje obróbki cieplnej i ciepno-chemicznej;
 - 3) rozróżnia technologie kształtowania wyrobów poprzez obróbkę ręczną, mechaniczną, spajanie, plastyczne kształtowanie oraz odlewanie stopów Fe-C, metali nieżelaznych i ich stopów oraz materiałów niemetalowych;
 - 4) dobiera przyrządy pomiarowe oraz wykonuje pomiary części maszyn;
 - 5) dobiera narzędzia do obróbki ręcznej, mechanicznej, spajania i plastycznego kształtowania metali;
 - 6) wykonuje operacje obróbki ręcznej, mechanicznej, spajania i plastycznego kształtowania metali;
 - 7) stosuje programy komputerowe wspomagające wykonywanie zadań.
- 3) efekty kształcenia właściwe dla kwalifikacji wyodrębnionej w zawodzie operator maszyn i urządzeń do obróbki plastycznej opisane w części II:

M.7. Użytkowanie maszyn i urządzeń do obróbki plastycznej metali

1. Użytkowanie maszyn i urządzeń do przygotowania wsadu do obróbki plastycznej

Uczeń:

- 1) dobiera materiały wsadowe i określa sposób ich przygotowania do procesów obróbki plastycznej metali;
- 2) rozróżnia piece do nagrzewania wsadu przed obróbką plastyczną metali;
- 3) rozróżnia rodzaje urządzeń wykorzystywanych do transportowania nagrzanego wsadu oraz elementy ich budowy;
- 4) użytkuje urządzenia do cięcia wsadu oraz urządzenia do oczyszczania powierzchni wsadu ze zgorzeliny;
- 5) dobiera parametry nagrzewania wsadu;
- 6) nagrzewa wsad do obróbki plastycznej metali;
- 7) reguluje parametry pracy pieców i urządzeń wykorzystywanych w procesach przygotowania wsadu;
- 8) prowadzi bieżącą dokumentację procesów nagrzewania wsadu;
- 9) przeprowadza bieżące przeglądy i konserwację maszyn i urządzeń do przygotowania wsadu do obróbki plastycznej metali.

2. Użytkowanie maszyn i urządzeń do obróbki plastycznej metali na gorąco

Uczeń:

- 1) rozróżnia metody obróbki plastycznej metali na gorąco;
- 2) rozróżnia elementy maszyn i urządzeń wykorzystywanych w procesach obróbki plastycznej metali na gorąco;
- 3) określa rodzaje i przyczyny powstawania wad w półwyrobach i wyrobach gotowych wytwarzanych w procesach obróbki plastycznej metali na gorąco;
- 4) reguluje parametry prowadzenia procesów obróbki plastycznej metali na gorąco;
- 5) dobiera materiały wsadowe, oprzyrządowanie, narzędzia i parametry prowadzonych procesów obróbki plastycznej metali na gorąco;
- 6) montuje oprzyrządowanie maszyn do obróbki plastycznej metali na gorąco;
- 7) wykonuje wyroby z wykorzystaniem maszyn i urządzeń stosowanych w procesach obróbki plastycznej metali na gorąco;
- 8) kontroluje wymiary i jakość wyrobów wykonanych metodą obróbki plastycznej metali na gorąco;
- 9) prowadzi bieżącą dokumentację procesów obróbki plastycznej metali na gorąco;

10) przeprowadza bieżące przeglądy i konserwację maszyn i urządzeń do obróbki plastycznej metali na gorąco.

3. Użytkowanie maszyn i urządzeń do obróbki plastycznej metali na zimno i do wytwarzania wyrobów z proszków metali

Uczeń:

- 1) rozróżnia metody obróbki plastycznej metali na zimno na podstawie cech wyrobu gotowego;
- 2) dobiera materiały wsadowe do procesów obróbki plastycznej metali na zimno;
- 3) przygotowuje materiały wsadowe do obróbki plastycznej metali na zimno;
- 4) rozpoznaje podzespoły, elementy, oprzyrządowanie maszyn i urządzeń stosowanych w procesach obróbki plastycznej metali na zimno i procesach wytwarzania wyrobów z proszków metali;
- 5) dobiera materiały pomocnicze do procesów prasowania proszków metali i procesów obróbki plastycznej metali na zimno;
- 6) montuje oprzyrządowanie maszyn i urządzeń wykorzystywanych w procesach obróbki plastycznej metali na zimno i wytwarzania wyrobów z proszków metali;
- 7) określa parametry procesów obróbki plastycznej metali na zimno oraz wytwarzania wyrobów z proszków metali;
- 8) wykonuje wyroby z wykorzystaniem maszyn i urządzeń stosowanych w procesach obróbki plastycznej metali na zimno i z proszków metali;
- 9) reguluje parametry prowadzenia procesów obróbki plastycznej na zimno i wytwarzania wyrobów z proszków metali;
- 10) rozpoznaje wady wyrobów gotowych wytwarzanych w procesach obróbki plastycznej metali na zimno i wady wyrobów z proszków metali oraz określa przyczyny ich powstawania;
- 11) prowadzi bieżącą dokumentację procesów obróbki plastycznej metali na zimno i procesów wytwarzania wyrobów z proszków metali;
- 12) przeprowadza bieżące przeglądy i konserwację maszyn i urządzeń do obróbki plastycznej metali na zimno i wytwarzania wyrobów z proszków metali.

4. Użytkowanie maszyn i urządzeń do wykańczania wyrobów wytworzonych metodami obróbki plastycznej

Uczeń:

- 1) rozróżnia rodzaje obróbki cieplnej i cieplno-chemicznej, stosowane w procesach wykańczania wyrobów wytworzonych metodami obróbki plastycznej i metodami metalurgii proszków;
- 2) rozróżnia piece i urządzenia stosowane do obróbki cieplnej wyrobów wytworzonych metodami obróbki plastycznej;
- 3) dobiera parametry procesów obróbki cieplnej wyrobów wytworzonych metodami obróbki plastycznej;
- 4) nagrzewa wsad do obróbki cieplnej;
- 5) reguluje parametry prowadzenia procesów obróbki cieplnej i cieplno-chemicznej;
- 6) dobiera metody oczyszczania powierzchni oraz usuwania wad wyrobów wytworzonych otrzymywanych metodami obróbki plastycznej;
- 7) rozróżnia rodzaje powłok ochronnych wyrobów wytworzonych metodami obróbki plastycznej;
- 8) oczyszcza powierzchnie wyrobów wytworzonych metodami obróbki plastycznej oraz nanosi powłoki ochronne;
- 9) prowadzi bieżącą dokumentację procesów wykańczania wyrobów wytworzonych metodami obróbki plastycznej;
- 10) przeprowadza bieżące przeglądy i konserwację maszyn i urządzeń wykorzystywanych w procesach wykańczania wyrobów wytworzonych metodami obróbki plastycznej.

3. WARUNKI REALIZACJI KSZTAŁCENIA W ZAWODZIE

Szkoła podejmująca kształcenie w zawodzie operator maszyn i urządzeń do obróbki plastycznej powinna posiadać następujące pomieszczenia dydaktyczne:

- 1) pracownię budowy i eksploatacji maszyn i urządzeń, wyposażoną w: stanowiska rysunkowe (jedno stanowisko dla jednego ucznia), modele brył geometrycznych, części maszyn, modele połączeń, modele napędów, układów smarowania, modele maszyn i urządzeń transportu wewnętrznego, modele sprężarek, wentylatorów, pomp, części maszyn z różnymi postaciami zużycia, narzędzia do obróbki ręcznej i maszynowej, przyrządy pomiarowe, dokumentację techniczną, instrukcje obsługi maszyn i urządzeń metalurgicznych, katalogi maszyn, urządzeń, materiałów eksploatacyjnych, normy dotyczące zasad wykonywania rysunku technicznego oraz elementów znormalizowanych stosowanych w budowie maszyn;
- 2) pracownię technik wytwarzania wyrobów hutniczych w procesach obróbki plastycznej i metalurgii proszków, wyposażoną w: próbki materiałów wsadowych i wyrobów hutniczych otrzymywanych podczas obróbki plastycznej na zimno i na gorąco oraz w procesie metalurgii proszków, materiałów ogniotrwałych, pomoce

dydaktyczne ilustrujące budowę oraz zasadę działania pieców, maszyn i urządzeń wykorzystywanych w procesach przygotowania materiałów wsadowych do obróbki plastycznej, plastycznego kształtowania metali na zimno i na gorąco, wytwarzania wyrobów metodami metalurgii proszków, dokumentację techniczną, instrukcje obsługi maszyn i urządzeń stosowanych w procesach obróbki plastycznej, stanowisko komputerowe dla nauczyciela z dostępem do Internetu, z drukarką, z pakietem programów biurowych oraz z oprogramowaniem do symulacji procesów obróbki plastycznej, katalogi maszyn i urządzeń stosowanych w procesach obróbki plastycznej;

3) pracownię mechanizacji i automatyzacji procesów obróbki plastycznej, wyposażoną w: przyrządy do pomiaru wielkości elektrycznych, elementy obwodów elektrycznych, maszyny i urządzenia elektryczne, osprzęt instalacji elektrycznych, elementy układów sterowania pneumatycznego i hydraulicznego, modele manipulatorów i robotów przemysłowych, pomoce dydaktyczne ilustrujące budowę, zasadę działania i zastosowanie manipulatorów i robotów przemysłowych, oprogramowanie do symulacji automatycznej regulacji procesów obróbki plastycznej, kontroli jakości oraz sterowania procesami obróbki plastycznej do wykorzystania w szkolnej pracowni komputerowej;

4) warsztaty szkolne, w których powinny być zorganizowane następujące stanowiska:

a) stanowiska do obróbki ręcznej metali (jedno stanowisko dla jednego ucznia), wyposażone w: stół ślusarski, narzędzia do obróbki ręcznej, przyrządy pomiarowe, przyrządy i urządzenia do kształtowania elementów metalowych metodą obróbki plastycznej na zimno,

b) stanowiska spajania i cięcia metali (jedno stanowisko dla jednego ucznia), wyposażone w: przyrządy do spawania elektrycznego i gazowego, lutowania oraz środki ochrony indywidualnej i zbiorowej,

c) stanowiska obróbki mechanicznej skrawaniem (jedno stanowisko dla dwóch uczniów), wyposażone w: wiertarkę kadłubową lub słupową, tokarkę uniwersalną, frezarkę uniwersalną, szlifierkę do płaszczyzn, otworów i wałków, narzędzia skrawające, przyrządy i uchwyty obróbkowe, przyrządy pomiarowe,

d) stanowiska przygotowania materiałów wsadowych do procesów obróbki plastycznej i wykańczania wyrobów gotowych (jedno stanowisko dla pięciu uczniów), wyposażone w: urządzenia do cięcia wsadu, usuwania zgorzeliny z powierzchni wsadu, usuwania wad powierzchniowych wsadu,

e) stanowiska do nagrzewania wsadu i kucia (jedno stanowisko dla pięciu uczniów), wyposażone w: piec do nagrzewania wsadu (komorowy, oczkowy), przyrządy do pomiaru temperatury nagrzanego do obróbki plastycznej metalu, przyrządy do pomiaru parametrów pracy pieca, młot sprężarkowy z oprzyrządowaniem, narzędzia do kucia ręcznego, młot do kucia matrycowego z oprzyrządowaniem,

f) stanowisko obróbki plastycznej na zimno, wyposażone w: walcarki do walcowania blach i taśm w kręgach, ciągarce ławową, prasę mechaniczną, nożyce do cięcia blach, przyrządy pomiarowe, narzędzia monterskie,

g) stanowiska do obróbki cieplnej (jedno stanowisko dla pięciu uczniów), wyposażone w: piec komorowy do wyżarzania wyrobów gotowych, piec hartowniczy, zbiorniki z wodą i olejem,

h) stanowiska prasowania i spiekania kształtek z proszków metali (jedno stanowisko dla pięciu uczniów), wyposażone w: prasę mechaniczną do prasowania i kształtowania wyprasek z proszków metali, piec oporowy z możliwością wytworzenia atmosfery ochronnej, urządzenia do przesiewania proszków metali, przyrządy pomiarowe do pomiarów kształtek;

ponadto każde stanowisko powinno być wyposażone w: instrukcje obsługi maszyn i urządzeń, dokumentację techniczną i technologiczną, katalogi maszyn i urządzeń, normy dotyczące doboru parametrów wykonywanych procesów, środki ochrony indywidualnej i zbiorowej.

Kształcenie praktyczne może odbywać się w: pracowniach i warsztatach szkolnych, placówkach kształcenia praktycznego, hutach, tłocznich, kuźniach oraz przedsiębiorstwach wykonujących obróbkę plastyczną na gorąco i zimno.

4. Minimalna liczba godzin kształcenia zawodowego¹⁾

Efekty kształcenia wspólne dla wszystkich zawodów oraz efekty kształcenia wspólne dla zawodów w ramach obszaru mechanicznego i górnictwo-hutniczego stanowiące podbudowę do kształcenia w zawodzie lub grupie zawodów	400 godz.
M.7. Użytkowanie maszyn i urządzeń do obróbki plastycznej metali	400 godz.

¹⁾ W szkole liczbę godzin kształcenia zawodowego należy dostosować do wymiaru godzin określonego w przepisach w sprawie ramowych planów nauczania w szkołach publicznych, przewidzianego dla kształcenia zawodowego, zachowując minimalną liczbę godzin wskazanych w tabeli odpowiednio dla efektów kształcenia: wspólnych dla wszystkich zawodów i wspólnych dla zawodów w ramach obszaru kształcenia stanowiących podbudowę do kształcenia w zawodzie lub grupie zawodów oraz właściwych dla kwalifikacji wyodrębnionych w zawodzie.

5. MOŻLIWOŚCI UZYSKIWANIA DODATKOWYCH KWALIFIKACJI W ZAWODACH W RAMACH OBSZARU KSZTAŁCENIA OKREŚLONEGO W KLASYFIKACJI ZAWODÓW SZKOLNICTWA ZAWODOWEGO

Absolwent szkoły kształcącej w zawodzie operator maszyn i urządzeń do obróbki plastycznej po potwierdzeniu kwalifikacji *M.7. Użytkowanie maszyn i urządzeń do obróbki plastycznej metali* może uzyskać dyplom potwierdzający kwalifikacje w zawodzie technik hutnik po potwierdzeniu dodatkowo kwalifikacji *M.6. Użytkowanie maszyn i urządzeń stosowanych w procesach metalurgicznych* i *M.38. Organizacja i prowadzenie procesów metalurgicznych oraz obróbki plastycznej metali* oraz uzyskaniu wykształcenia średniego.

ZAŁĄCZNIK 3. Procedury przeprowadzania i organizowania egzaminu potwierdzającego kwalifikacje w zawodzie

Aktualne procedury dotyczące przeprowadzania i organizowania egzaminu potwierdzającego kwalifikacje w zawodzie są dostępne na stronie internetowej Centralnej Komisji Egzaminacyjnej pod adresem <http://www.cke.edu.pl>.

ZAŁĄCZNIK 6. Wykaz Okręgowych Komisji Egzaminacyjnych

Okręgowa Komisja Egzaminacyjna w Gdańsku

<http://www.oke.gda.pl/>

Okręgowa Komisja Egzaminacyjna w Jaworznie

<http://www.oke.jaworzno.pl/>

Okręgowa Komisja Egzaminacyjna w Krakowie

<http://www.oke.krakow.pl/>

Okręgowa Komisja Egzaminacyjna w Łomży

<http://www.oke.lomza.pl/>

Okręgowa Komisja Egzaminacyjna w Łodzi

<http://www.komisja.pl/>

Okręgowa Komisja Egzaminacyjna w Poznaniu

<http://www.oke.poznan.pl/>

Okręgowa Komisja Egzaminacyjna w Warszawie

<http://www.oke.waw.pl/>

Okręgowa Komisja Egzaminacyjna we Wrocławiu

<http://www.oke.wroc.pl/>

SŁOWNIK POJĘĆ

Szkoła – należy przez to rozumieć trzy typy szkół ponadgimnazjalnych:

- zasadniczą szkołę zawodową,
- czteroletnie technikum,
- szkołę policealną.

Placówka – należy przez to rozumieć placówkę kształcenia ustawicznego lub placówkę kształcenia praktycznego.

Dyrektor szkoły/placówki – należy przez to rozumieć dyrektora szkoły/placówki, w której jest realizowane kształcenie zawodowe.

Pracodawca – należy przez to rozumieć pracodawcę, u którego jest realizowane kształcenie zawodowe.

Ośrodek egzaminacyjny – należy przez to rozumieć szkołę, placówkę lub pracodawcę, upoważnione przez dyrektora komisji okręgowej do zorganizowania części praktycznej egzaminu.

Egzamin zawodowy – należy przez to rozumieć egzamin potwierdzający kwalifikacje w zawodzie przeprowadzany z zakresu danej kwalifikacji wyodrębnionej w tym zawodzie, zgodnie z klasyfikacją zawodów szkolnictwa zawodowego.

Kwalifikacja w zawodzie – wyodrębniony w danym zawodzie zestaw oczekiwanych efektów kształcenia, których osiągnięcie potwierdza świadectwo wydane przez okręgową komisję egzaminacyjną, po zdaniu egzaminu potwierdzającego kwalifikacje w zawodzie w zakresie jednej kwalifikacji.

Podstawa programowa kształcenia w zawodach – obowiązkowe zestawy celów kształcenia i treści nauczania opisanych w formie oczekiwanych efektów kształcenia: wiedzy, umiejętności zawodowych oraz kompetencji personalnych i społecznych, niezbędnych dla zawodów lub kwalifikacji wyodrębnionych w zawodach, uwzględniane w programach nauczania i umożliwiające ustalenie kryteriów ocen szkolnych i wymagań egzaminacyjnych oraz warunki realizacji kształcenia w zawodach, w tym zalecane wyposażenie w pomoce dydaktyczne i sprzęt oraz minimalna liczba godzin kształcenia zawodowego.

Formy pozaszkolne – należy przez to rozumieć formy uzyskiwania i uzupełniania wiedzy, umiejętności i kwalifikacji zawodowych w placówkach i ośrodkach kształcenia ustawicznego i praktycznego, a także kwalifikacyjne kursy zawodowe.

Kwalifikacyjny kurs zawodowy – należy przez to rozumieć kurs, którego program nauczania uwzględnia podstawę programową kształcenia w zawodach, w zakresie jednej kwalifikacji, którego ukończenie umożliwia przystąpienie do egzaminu potwierdzającego kwalifikacje w zawodzie w zakresie tej kwalifikacji.

Część pisemna egzaminu przeprowadzana w formie elektronicznej – należy przez to rozumieć część pisemną egzaminu zawodowego przeprowadzaną z wykorzystaniem elektronicznego systemu przeprowadzania egzaminu.

Operator lub **operatorzy egzaminu** – należy przez to rozumieć wskazaną przez dyrektora szkoły/placówki/pracodawcę osobę lub osoby odpowiedzialne za przygotowanie techniczne szkoły/placówki/pracodawcy do przeprowadzenia części pisemnej egzaminu z wykorzystaniem elektronicznego systemu oraz za poprawność funkcjonowania w czasie egzaminu systemu elektronicznego i indywidualnych stanowisk egzaminacyjnych wspomaganých elektronicznie.

Asystent techniczny – należy przez to rozumieć osobę lub osoby przygotowujące stanowiska egzaminacyjne wskazane przez kierownika ośrodka egzaminacyjnego, odpowiedzialne za przygotowanie stanowisk egzaminacyjnych i zapewniających prawidłowe funkcjonowanie stanowisk komputerowych, specjalistycznego sprzętu oraz maszyn i urządzeń wykorzystywanych do wykonania zadań egzaminacyjnych w czasie przeprowadzania części praktycznej egzaminu zawodowego.

Nauczyciel wspomagający – należy przez to rozumieć specjalistę z zakresu danej niepełnosprawności, o którym mowa w komunikacie dyrektora CKE w sprawie szczegółowej informacji o sposobach dostosowania warunków i form przeprowadzania egzaminu zawodowego.

Osoby posiadające świadectwa szkolne uzyskane za granicą – należy przez to rozumieć osoby posiadające świadectwa szkolne uzyskane za granicą, uznane za równorzędne ze świadectwami ukończenia odpowiednich polskich szkół ponadgimnazjalnych lub szkół ponadpodstawowych.

Zdający ze specjalnymi potrzebami edukacyjnymi – należy przez to rozumieć:

- uczniów,
- słuchaczy,
- absolwentów

posiadających orzeczenie o potrzebie kształcenia specjalnego lub orzeczenie o potrzebie indywidualnego nauczania, lub opinię poradni psychologiczno-pedagogicznej, w tym poradni specjalistycznej o specyficznych trudnościach w uczeniu się, lub zaświadczenie o stanie zdrowia wydane przez lekarza stwierdzające chorobę lub niesprawność czasową, lub opinię rady pedagogicznej wskazującą konieczność dostosowania warunków egzaminu ze względu na trudności adaptacyjne związane z wcześniejszym kształceniem za granicą, zaburzenia komunikacji językowej, lub sytuację kryzysową lub traumatyczną – osoby niewidome, słabowidzące, niesłyszące, słabosłyszące, z niepełnosprawnością ruchową, w tym z afazją, z upośledzeniem umysłowym w stopniu lekkim, z autyzmem, w tym z zespołem Aspergera, posiadające zaświadczenie lekarskie potwierdzające występowanie danej dysfunkcji, przystępujące do egzaminu potwierdzającego kwalifikację w zawodzie na podstawie świadectwa szkolnego uzyskanego za granicą lub ukończonego kwalifikacyjnego kursu zawodowego lub decyzji dyrektora okręgowej komisji egzaminacyjnej o dopuszczeniu do egzaminu zawodowego eksternistycznego.