

Informator o egzaminie potwierdzającym kwalifikacje w zawodzie

Operator maszyn i urządzeń odlewniczych 812107



Centralna Komisja Egzaminacyjna

Warszawa 2012

Więcej arkuszy znajdziesz na stronie: arkusze.pl

Informator opracowała Centralna Komisja Egzaminacyjna w Warszawie.

Materiały do informatora opracowano w ramach
Projektu VI *Modernizacja egzaminów potwierdzających kwalifikacje zawodowe*,
Działanie 3.2. *Rozwój systemu egzaminów zewnętrznych*,
Priorytet III *Wysoka jakość systemu oświaty*,
Program Operacyjny Kapitał Ludzki.



Więcej arkuszy znajdziesz na stronie: arkusze.pl

SPIS TREŚCI

MODUŁ 1. INFORMACJE WPROWADZAJĄCE **Moduł 1**

1. Informacje ogólne o egzaminie zawodowym 1
2. Wymagania, które należy spełnić, aby przystąpić do egzaminu zawodowego 2
3. Struktura egzaminu zawodowego 5
 - 3.1. Część pisemna egzaminu 5
 - 3.2. Część praktyczna egzaminu 11
 - 3.3. Podstawa uznania egzaminu za zdany 11
4. Postępowanie po egzaminie 12

MODUŁ 2. INFORMACJE O ZAWODZIE **Moduł 2**

1. Zadania zawodowe 1
2. Wyodrębnienie kwalifikacji w zawodzie 1
3. Możliwości kształcenia w zawodzie 1
4. Wspólne kwalifikacje w zawodach 1

MODUŁ 3. WYMAGANIA EGZAMINACYJNE Z PRZYKŁADAMI ZADAŃ **Moduł 3**

Kwalifikacja 1. – M.4. *Użytkowanie maszyn i urządzeń do wykonywania odlewów*

1. Przykłady zadań do części pisemnej egzaminu 1
2. Przykład zadania do części praktycznej egzaminu oraz kryteria oceniania 8

Kwalifikacja 2. – M.5. *Użytkowanie maszyn i urządzeń do topienia metali*

1. Przykłady zadań do części pisemnej egzaminu 12
2. Przykład zadania do części praktycznej egzaminu oraz kryteria oceniania 16

ZAŁĄCZNIKI **Załączniki**

SŁOWNIK POJĘĆ **Słownik**

MODUŁ 1. INFORMACJE WPROWADZAJĄCE

1. Informacje ogólne o egzaminie zawodowym

Czym jest egzamin zawodowy?

Od 1 września 2012 r. weszły w życie przepisy wprowadzające zmiany w szkolnictwie zawodowym. W zawodach przedstawionych w nowej klasyfikacji wyodrębniono kwalifikacje. Przez kwalifikację w zawodzie należy rozumieć wyodrębniony w danym zawodzie zestaw oczekiwanych efektów kształcenia, których osiągnięcie potwierdza świadectwo wydane przez okręgową komisję egzaminacyjną, po zdaniu egzaminu potwierdzającego kwalifikacje w zawodzie w zakresie jednej kwalifikacji.

Egzamin potwierdzający kwalifikacje w zawodzie, zwany również egzaminem zawodowym, jest formą oceny poziomu opanowania przez zdającego wiedzy i umiejętności z zakresu danej kwalifikacji wyodrębnionej w zawodzie, ustalonych w podstawie programowej kształcenia w zawodach.

Egzamin zawodowy jest egzaminem zewnętrznym. Umożliwia uzyskanie porównywalnej i obiektywnej oceny poziomu osiągnięć zdającego poprzez zastosowanie jednolitych wymagań, kryteriów oceniania i zasad przeprowadzania egzaminu, opracowanych przez instytucje zewnętrzne, funkcjonujące niezależnie od systemu kształcenia.

Rolę instytucji zewnętrznych pełnią: Centralna Komisja Egzaminacyjna i osiem okręgowych komisji egzaminacyjnych powołanych przez Ministra Edukacji Narodowej w 1999 roku. Na terenie swojej działalności okręgowe komisje egzaminacyjne przygotowują, organizują i przeprowadzają zewnętrzne egzaminy zawodowe. Egzaminy oceniać będą zewnętrzni egzaminatorzy.

Egzamin zawodowy może być przeprowadzany w ciągu całego roku szkolnego w terminie ustalonym przez dyrektora komisji okręgowej, w uzgodnieniu z dyrektorem Komisji Centralnej. Termin egzaminu zawodowego dyrektor komisji okręgowej ogłasza na stronie internetowej komisji okręgowej nie później niż na 5 miesięcy przed terminem egzaminu zawodowego.

Egzamin będzie obejmował zakresem tematycznym kwalifikację, czyli liczba egzaminów w danym zawodzie będzie zależna od liczby kwalifikacji wyodrębnionych w podstawie programowej kształcenia w zawodach. W praktyce będzie to jeden, dwa lub trzy egzaminy w danym zawodzie.

Dla kogo przeprowadzany jest egzamin zawodowy?

Egzamin zawodowy jest przeprowadzany dla:

- uczniów zasadniczych szkół zawodowych i techników oraz uczniów (słuchaczy) szkół policealnych,
- absolwentów zasadniczych szkół zawodowych, techników i szkół policealnych,
- osób, które ukończyły kwalifikacyjny kurs zawodowy,
- osób spełniających warunki określone w przepisach w sprawie egzaminów eksternistycznych.

2. Wymagania, które należy spełnić, aby przystąpić do egzaminu zawodowego

Zmiany w formule egzaminu zawodowego i w sposobie jego przeprowadzania zostały ujęte w rozporządzeniu Ministra Edukacji Narodowej z dnia 24 lutego 2012 r. zmieniającym rozporządzenie w sprawie warunków i sposobu oceniania, klasyfikowania i promowania uczniów i słuchaczy oraz przeprowadzania sprawdzianów i egzaminów w szkołach publicznych.

Jeśli jesteś **uczniem** lub **słuchaczem**, który zamierza przystąpić do egzaminu zawodowego, to powinieneś:

- 1) wypełnić pisemną deklarację dotyczącą przystąpienia do egzaminu zawodowego (patrz załącznik);
- 2) złożyć wypełnioną deklarację **dyrektorowi szkoły**, nie później niż na 4 miesiące przed terminem egzaminu zawodowego.

Jeśli jesteś **absolwentem**, który zamierza przystąpić do egzaminu zawodowego, to powinieneś:

- 1) wypełnić pisemną deklarację dotyczącą przystąpienia do egzaminu zawodowego (patrz załącznik);
- 2) złożyć wypełnioną deklarację **dyrektorowi komisji okręgowej**, nie później niż na 4 miesiące przed terminem egzaminu zawodowego;
- 3) dołączyć świadectwo ukończenia szkoły prowadzącej kształcenie w zawodzie z wyodrębnioną kwalifikacją, z zakresu której zamierzasz przystąpić do egzaminu zawodowego.

Jeśli uczęszczasz na **kwalifikacyjny kurs zawodowy**, którego termin zakończenia określono nie później niż na miesiąc przed ogłoszoną przez dyrektora OKE datą rozpoczęcia egzaminu zawodowego i zamierzasz przystąpić do egzaminu zawodowego, to powinieneś:

- 1) wypełnić pisemną deklarację dotyczącą przystąpienia do egzaminu zawodowego (patrz załącznik);

- 2) złożyć wypełnioną deklarację do **komisji okręgowej**, nie później niż na 4 miesiące przed terminem egzaminu zawodowego;
- 3) dołączyć oryginał zaświadczenia o ukończeniu kwalifikacyjnego kursu zawodowego do **komisji okręgowej** niezwłocznie po ukończeniu kursu.

Jeśli ukończyłeś **kwalifikacyjny kurs zawodowy** i zamierzasz przystąpić do egzaminu zawodowego, to powinieneś:

- 1) wypełnić pisemną deklarację dotyczącą przystąpienia do egzaminu zawodowego (patrz załącznik);
- 2) złożyć wypełnioną deklarację do **komisji okręgowej**, nie później niż na 4 miesiące przed terminem egzaminu zawodowego;
- 3) dołączyć oryginał zaświadczenia o ukończeniu kwalifikacyjnego kursu zawodowego.

Jeśli jesteś osobą, która zamierza przystąpić do egzaminu zawodowego **w trybie eksternistycznym**, to powinieneś:

- 1) wypełnić wniosek o dopuszczenie do egzaminu eksternistycznego zawodowego (patrz załącznik);
- 2) złożyć wypełniony wniosek do dnia 31 stycznia – jeżeli zamierzasz przystąpić do egzaminu w tym samym roku, w którym składasz wniosek lub do dnia 30 września – jeżeli zamierzasz przystąpić do egzaminu w roku następnym;
- 3) dołączyć świadectwo ukończenia gimnazjum lub ośmioletniej szkoły podstawowej;
- 4) dołączyć dokumenty potwierdzające co najmniej dwa lata kształcenia lub pracy w zawodzie z wyodrębnioną kwalifikacją, z zakresu której zamierzasz przystąpić do egzaminu, na przykład: świadectwo szkolne, indeksy, świadectwa pracy, zaświadczenia dotyczące kształcenia się lub wykonywania pracy w danym zawodzie.

Jeśli jesteś **absolwentem posiadającym świadectwa szkolne uzyskane za granicą, uznane za równorzędne ze świadectwami odpowiednich polskich szkół ponadgimnazjalnych lub szkół ponadpodstawowych**, który zamierza przystąpić do egzaminu zawodowego, to powinieneś:

- 1) wypełnić pisemną deklarację dotyczącą przystąpienia do egzaminu zawodowego (patrz załącznik);
- 2) złożyć wypełnioną deklarację **dyrektorowi komisji okręgowej właściwej ze względu na miejsce zamieszkania**, a w przypadku osób posiadających miejsce zamieszkania za granicą – dyrektorowi komisji okręgowej właściwej ze względu na ostatnie miejsce zamieszkania na terytorium Rzeczypospolitej Polskiej, nie później niż na 4 miesiące przed terminem egzaminu zawodowego;
- 3) dołączyć zaświadczenie wydane na podstawie przepisów w sprawie nostryfikacji świadectw szkolnych i świadectw maturalnych uzyskanych za granicą;
- 4) dołączyć oryginał lub duplikat świadectwa uzyskanego za granicą.

Miejsce przystępowania do egzaminu

Informacje o terminie i miejscu egzaminu może przekazać Zdającym dyrektor szkoły lub dyrektor okręgowej komisji egzaminacyjnej.

W zależności od specyfiki zawodu, w którym przeprowadzony będzie egzamin zawodowy, okręgowa komisja egzaminacyjna może wezwać zdającego na szkolenie w zakresie bezpieczeństwa i higieny pracy związane z wykonywaniem zadania egzaminacyjnego na określonych stanowiskach egzaminacyjnych. Szkolenie powinno być zorganizowane nie wcześniej niż na dwa tygodnie przed terminem egzaminu.

Dostosowanie egzaminu do indywidualnych potrzeb edukacyjnych i możliwości psychofizycznych

Informacja o szczegółach dotyczących dostosowania warunków przeprowadzania egzaminu zawodowego jest publikowana na stronie internetowej Centralnej Komisji Egzaminacyjnej.

Szczegółowe informacje o egzaminie zawodowym

Szczegółowych informacji o egzaminie zawodowym oraz wyjaśnień w zakresie:

- powtórnego przystępowania do egzaminu zawodowego przez osoby, które nie zdały egzaminu,
- udostępnienia informacji na temat wyniku egzaminu,
- otrzymania dokumentów potwierdzających zdanie egzaminu potwierdzającego kwalifikacje w zawodzie

udziela dyrektor szkoły i okręgowa komisja egzaminacyjna.

3. Struktura egzaminu zawodowego

Egzamin zawodowy składa się z części pisemnej i części praktycznej.

3.1. Część pisemna egzaminu

Część pisemna jest przeprowadzana w formie testu pisemnego.

Część pisemna egzaminu zawodowego może być przeprowadzana:

- z wykorzystaniem elektronicznego systemu przeprowadzania egzaminu zawodowego, po uzyskaniu upoważnienia przez placówkę przeprowadzającą egzamin lub
- z wykorzystaniem arkuszy egzaminacyjnych i kart odpowiedzi.

Część pisemna trwa **60 minut** i przeprowadzana jest w formie testu składającego się z **40 zadań zamkniętych** zawierających cztery odpowiedzi do wyboru, z których tylko jedna odpowiedź jest prawidłowa.

Organizacja i przebieg części pisemnej egzaminu zawodowego

W czasie trwania części pisemnej egzaminu zawodowego każdy Zdający pracuje przy:

- indywidualnym stanowisku egzaminacyjnym wspomaganym elektronicznie – w przypadku gdy część pisemna egzaminu zawodowego jest przeprowadzana z wykorzystaniem elektronicznego systemu przeprowadzania egzaminu zawodowego,
- osobnym stoliku – w przypadku, gdy część pisemna egzaminu zawodowego jest przeprowadzana z wykorzystaniem arkuszy egzaminacyjnych i kart odpowiedzi,

zwanych indywidualnymi stanowiskami egzaminacyjnymi. Odległość między indywidualnymi stanowiskami egzaminacyjnymi powinna zapewniać samodzielną pracę Zdających.

Przeprowadzanie części pisemnej egzaminu zawodowego z wykorzystaniem systemu elektronicznego

Przed rozpoczęciem egzaminu z wykorzystaniem systemu elektronicznego Zdający otrzymuje od przewodniczącego zespołu egzaminacyjnego adres strony internetowej oraz dane do logowania: nazwę użytkownika oraz hasło dostępu do systemu (rysunek M1.1). Następnie po zalogowaniu Zdający zatwierdza wybór egzaminu (rysunki M1.2, M1.3 i M1.4). Po zatwierdzeniu przyciskiem „Potwierdź wybór egzaminu” (rysunek M1.4) rozpoczyna się egzamin.

Rysunek M1.1. Okno logowania do systemu egzaminacyjnego

Rysunek M1.2. Okno wyboru egzaminu

Rysunek M1.3. Informacja dotycząca potwierdzenia wyboru egzaminu

Zapoznaj się uważnie z poniższym zobowiązaniem.

Zobowiązanie

- Potwierdzam, że zapoznałem się wcześniej z instrukcją opisującą przebieg egzaminu pisemnego w wersji elektronicznej.
- Potwierdzam, że przystępuję do egzaminu pisemnego w wersji elektronicznej.

Przypominamy, że operacja losowania zadań i przygotowania egzaminu, może chwilę potrwać. Poczekaj cierpliwie na jej zakończenie. Czas zdawania egzaminu będzie liczony od momentu zakończenia przez system procedury jego przygotowania.

[Potwierdź wybór egzaminu](#) [Powrót do wyboru egzaminu](#)

Rysunek M1.4. Zatwierdzenie wyboru egzaminu

Na kolejnym rysunku przedstawiony jest czas rozpoczęcia i zakończenia egzaminu, liczba zadań, na jakie Zdający udzielił odpowiedzi, oraz pozostały czas do zakończenia egzaminu. Aby zapoznać się z zadaniem i udzielić na nie odpowiedzi, Zdający wybiera numer danego zadania (rysunek M1.5).

Instrukcja obsługi dla zdającego (plik pdf do pobrania)

[Zakończ egzamin](#) [Wyloguj z systemu egzaminacyjnego](#)

CENTRALNA KOMISJA EGZAMINACYJNA

Przygotowanie egzaminu zakończone powodzeniem. Możesz przystąpić do odpowiedzi na pytania

Egzamin: T.6 Sporządzanie potraw i napojów - 12

Jesteś zalogowany jako: uczen_I | Zalogowałeś się z komputera o adresie: 000.000.000.0

Możesz przystąpić do udzielania odpowiedzi na zadania egzaminacyjne, wybierając odnośniki do poszczególnych zadań.

Czas rozpoczęcia egzaminu: 10:05:51. Czas zakończenia egzaminu: 11:05:51.

Odpowiedziałeś na 0 z 40 zadań egzaminacyjnych.

[Zadanie 1](#) Nie udzielono jeszcze odpowiedzi na to zadanie.
[Zadanie 2](#) Nie udzielono jeszcze odpowiedzi na to zadanie.
[Zadanie 3](#) Nie udzielono jeszcze odpowiedzi na to zadanie.
[Zadanie 4](#) Nie udzielono jeszcze odpowiedzi na to zadanie.
[Zadanie 5](#) Nie udzielono jeszcze odpowiedzi na to zadanie.
[Zadanie 6](#) Nie udzielono jeszcze odpowiedzi na to zadanie.

Pozostało
59 min. 53 sek.

Rysunek M1.5. Okno z uruchomionym egzaminem – rozpoczęcie egzaminu

Po wybraniu danego numeru zadania, w kolejnym oknie Zdający zaznacza jedną odpowiedź, a następnie zatwierdza wybór, klikając „Prześlij odpowiedź” (rysunek M1.6).

CENTRALNA KOMISJA EGZAMINACYJNA

T.6 Sporządzanie potraw i napojów - 12: Zadanie 1

Jesteś zalogowany jako: uczen_I | Zalogowałeś się z komputera o adresie: 000.000.000.0

Czas rozpoczęcia egzaminu: 10:05:51. Czas zakończenia egzaminu: 11:05:51.

Musy to desery

- A. otrzymywane z utartych żótek z cukrem i zmiksowanych owoców spulchnionych pianą z białek i utrwalonych żelatyną.
- B. otrzymywane z przetartych lub zmiksowanych owoców, spulchnionych pianą z białek i utrwalonych żelatyną.
- C. gotowane otrzymywane z soków lub wywarów owocowych, zagęszczonych zawiesina z maki ziemniaczanej.
- D. pieczone otrzymywane z przetartych owoców i utartych żótek oraz spulchnionych pianą z białek.

Wybierz poprawną odpowiedź:

A

B

C

D

[Prześlij odpowiedź](#)

Pozostało
57 min. 56 sek.

Czas rozpoczęcia egzaminu: 10:05:51. Czas zakończenia egzaminu: 11:05:51.

Rysunek M1.6. Okno z wybranym zadaniem

System odnotowuje, na które zadania Zdający udzielił odpowiedzi. Do każdego zadania można powrócić w dowolnym momencie i zmienić już udzieloną odpowiedź (rysunek M1.7).

CENTRALNA KOMISJA EGZAMINACYJNA

Zapisano odpowiedź na **Zadanie 1**

Egzamin: T.6 Sporządzanie potraw i napojów - 12

Jesteś zalogowany jako: uczen_1 | Zalogowałeś się z komputera o adresie: 000.000.000.0

Możesz przystąpić do udzielania odpowiedzi na zadania egzaminacyjne, wybierając odnośniki do poszczególnych zadań.

Czas rozpoczęcia egzaminu: **10:05:51**. Czas zakończenia egzaminu: **11:05:51**.

Odpowiedziałeś na **1 z 40** zadań egzaminacyjnych.

[Zadanie 1](#) System zarejestrował odpowiedź na to zadanie (możesz nadal zmienić odpowiedź).

[Zadanie 2](#) Nie udzielono jeszcze odpowiedzi na to zadanie.

[Zadanie 3](#) Nie udzielono jeszcze odpowiedzi na to zadanie.

[Zadanie 4](#) Nie udzielono jeszcze odpowiedzi na to zadanie.

[Zadanie 5](#) Nie udzielono jeszcze odpowiedzi na to zadanie.

[Zadanie 6](#) Nie udzielono jeszcze odpowiedzi na to zadanie.

[Zadanie 7](#) Nie udzielono jeszcze odpowiedzi na to zadanie.

[Zadanie 8](#) Nie udzielono jeszcze odpowiedzi na to zadanie.

Pozostało
55 min. 55 sek.

Rysunek M1.7. Okno z uruchomionym egzaminem – rejestrowanie udzielonych odpowiedzi

Zdający może zakończyć egzamin w dowolnej chwili, klikając „Zakończ egzamin” i potwierdzając jego zakończenie w kolejnym oknie (rysunki M1.8, M1.9 i M1.10).

Uwaga! Zakończenie egzaminu jest czynnością nieodwołalną.

Egzamin zostanie również automatycznie zakończony po upływie czasu przeznaczony na jego zdawanie.

Instrukcja obsługi dla zdającego (plik pdf do pobrania)

Zakończ egzamin Wyloguj z systemu egzaminacyjnego

CENTRALNA KOMISJA EGZAMINACYJNA

Zapisano odpowiedź na **Zadanie 31**

Egzamin: T.6 Sporządzanie potraw i napojów - 12

Jesteś zalogowany jako: uczen_1 | Zalogowałeś się z komputera o adresie: 000.000.000.0

Możesz przystąpić do udzielania odpowiedzi na zadania egzaminacyjne, wybierając odnośniki do poszczególnych zadań.

Czas rozpoczęcia egzaminu: **10:05:51**. Czas zakończenia egzaminu: **11:05:51**.

Odpowiedziałeś na **22 z 40** zadań egzaminacyjnych.

[Zadanie 1](#) System zarejestrował odpowiedź na to zadanie (możesz nadal zmienić odpowiedź).

[Zadanie 2](#) System zarejestrował odpowiedź na to zadanie (możesz nadal zmienić odpowiedź).

[Zadanie 3](#) System zarejestrował odpowiedź na to zadanie (możesz nadal zmienić odpowiedź).

[Zadanie 4](#) System zarejestrował odpowiedź na to zadanie (możesz nadal zmienić odpowiedź).

[Zadanie 5](#) System zarejestrował odpowiedź na to zadanie (możesz nadal zmienić odpowiedź).

[Zadanie 6](#) System zarejestrował odpowiedź na to zadanie (możesz nadal zmienić odpowiedź).

Pozostało
46 min. 38 sek.

Rysunek M1.8. Okno z uruchomionym egzaminem – zakończenie egzaminu

CENTRALNA KOMISJA EGZAMINACYJNA

Zakończenie egzaminu

Jesteś zalogowany jako: uczen_1 | Zalogowałeś się z komputera o adresie: 000.000.000.0

Czas rozpoczęcia egzaminu: **10:05:51**. Czas zakończenia egzaminu: **11:05:51**.

Odpowiedziałeś na **22 z 40** zadań egzaminacyjnych.

Zamierzasz zakończyć egzamin.

Zakończenie egzaminu jest równoznaczne z oddaniem Twojej pracy.

Czas przeznaczony na zdawanie twojego egzaminu jeszcze nie upłynął.

UWAGA!!! Zakończenie egzaminu jest operacją nieodwołalną, nie będziesz mógł już powrócić do jego zdawania.

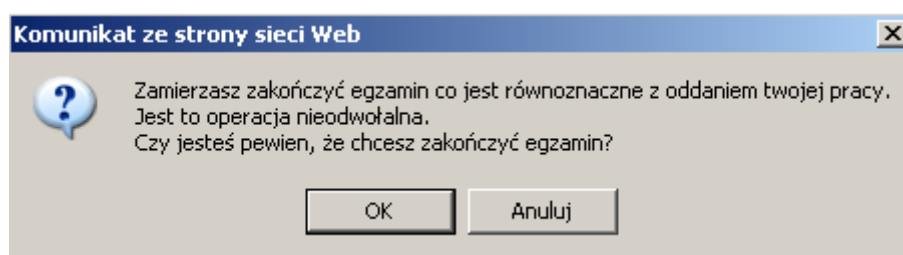
Po potwierdzeniu zakończenia egzaminu. System przeliczy i wyświetli wyniki twojego egzaminu

Czas rozpoczęcia egzaminu: **10:05:51**. Czas zakończenia egzaminu: **11:05:51**.

Odpowiedziałeś na **22 z 40** zadań egzaminacyjnych.

[Kliknij tutaj aby powrócić do zdawania egzaminu](#)

Rysunek M1.9. Potwierdzenie zakończenia egzaminu



Rysunek M1.10. Komunikat dotyczący potwierdzenia zakończenia egzaminu

Po zakończeniu egzaminu informacja dotycząca wyników zostanie wyświetlona po wybraniu opcji „Kliknij tutaj, aby wyświetlić przeliczone wyniki egzaminu” – liczba zadań, na które udzielono odpowiedzi oraz liczba poprawnych odpowiedzi (rysunki M1.11 i M1.12).

CENTRALNA KOMISJA EGZAMINACYJNA

Procedura zakończenia egzaminu przebiegła pomyślnie.

Egzamin został zakończony

Jesteś zalogowany jako: uczen_1 | Zalogowałeś się z komputera o adresie: 000.000.000.0

Zakończyłeś egzamin, ale Twoje wyniki egzaminacyjne nie zostały jeszcze przeliczone przez osobę nadzorującą egzamin.

Po przeliczeniu wyników, egzaminu przez osobę nadzorującą egzamin, będziesz mógł je wyświetlić wybierając poniższy odnośnik.

[Kliknij tutaj aby wyświetlić przeliczone wyniki egzaminu](#)

Egzamin, do którego przystąpiłeś: **T.6 Sporządzanie potraw i napojów - 12**, został oznaczony przez Ciebie jako zakończony.

W związku z zakończeniem egzaminu nie możesz kontynuować jego zdawania.

W razie wątpliwości skonsultuj się z osobą nadzorującą egzamin.

Aby zakończyć pracę z systemem egzaminacyjnym wybierz odnośnik **Wyloguj z systemu egzaminacyjnego** umieszczony w prawym górnym rogu strony.

Rysunek M1.11. Informacja dotycząca zakończenia egzaminu

CENTRALNA KOMISJA EGZAMINACYJNA

Procedura zakończenia egzaminu przebiegła pomyślnie.

Egzamin został zakończony

Jesteś zalogowany jako: uczen_I | Zalogowałeś się z komputera o adresie: 000.000.000.0

Twoje wyniki

Wszystkie poniższe wyniki wymagają jeszcze oficjalnego potwierdzenia przez Okręgową lub Centralną Komisję Egzaminacyjną

System zapisał Twoje odpowiedzi na: **22** z: **40** zadań egzaminacyjnych.
Liczba Twoich poprawnych odpowiedzi wynosi: **4**

Egzamin, do którego przystąpiłeś: **T.6 Sporządzanie potraw i napojów - 12**, został oznaczony przez Ciebie jako zakończony.
W związku z zakończeniem egzaminu nie możesz kontynuować jego zdawania.
W razie wątpliwości skonsultuj się z osobą nadzorującą egzamin.
Aby zakończyć pracę z systemem egzaminacyjnym wybierz odnośnik **Wyloguj z systemu egzaminacyjnego** umieszczony w prawym górnym rogu strony.

Rysunek M1.12. Informacja dotycząca wyników egzaminu

Po zakończonym egzaminie należy się wylogować z elektronicznego systemu zdawania egzaminów zawodowych.

Zwolnienie z części pisemnej egzaminu zawodowego

Laureaci i finaliści turniejów lub olimpiad tematycznych związanych z wybranym obszarem kształcenia zawodowego są zwolnieni z części pisemnej egzaminu zawodowego na podstawie zaświadczenia stwierdzającego uzyskanie tytułu odpowiednio laureata lub finalisty. Zaświadczenie przedkłada się przewodniczącemu zespołu egzaminacyjnego. Zwolnienie laureata lub finalisty turnieju lub olimpiady tematycznej z części pisemnej egzaminu zawodowego jest równoznaczne z uzyskaniem z części pisemnej egzaminu zawodowego najwyższego wyniku, czyli 100%.

Wykaz turniejów i olimpiad tematycznych do publicznej wiadomości podaje dyrektor Centralnej Komisji Egzaminacyjnej.

3.2. Część praktyczna egzaminu

Część praktyczna jest przeprowadzana w formie testu praktycznego.

Część praktyczna egzaminu zawodowego polega na wykonaniu przez zdającego zadania egzaminacyjnego zawartego w arkuszu egzaminacyjnym na stanowisku egzaminacyjnym. Stanowisko powinno być przygotowane z uwzględnieniem warunków realizacji kształcenia w danym zawodzie określonych w podstawie programowej kształcenia w zawodach, właściwych dla kwalifikacji wyodrębnionej w tym zawodzie, w zakresie której odbywa się ten egzamin.

Na zapoznanie się z treścią zadania egzaminacyjnego zawartego w arkuszu egzaminacyjnym oraz z wyposażeniem stanowiska egzaminacyjnego Zdający ma 10 minut, których nie wlicza się do czasu trwania części praktycznej egzaminu zawodowego.

Część praktyczna egzaminu zawodowego trwa nie krócej niż 120 minut i nie dłużej niż 240 minut. Czas trwania części praktycznej egzaminu zawodowego dla konkretnej kwalifikacji określony jest w module 3. informatora.

3.3. Podstawa uznania egzaminu za zdany

Zdający zdał egzamin zawodowy, jeżeli uzyskał:

- 1) z części pisemnej – co najmniej 50% punktów możliwych do uzyskania (czyli Zdający rozwiązał poprawnie minimum 20 zadań testu pisemnego),

i

- 2) z części praktycznej – co najmniej 75% punktów możliwych do uzyskania.

Wynik egzaminu zawodowego ustala i ogłasza komisja okręgowa. Wynik ustalony przez komisję okręgową jest ostateczny.

4. Postępowanie po egzaminie

Zastrzeżenia do przebiegu egzaminu

Jeżeli Zdający uzna, że w trakcie egzaminu zostały naruszone przepisy dotyczące jego przeprowadzania, może zgłosić pisemnie zastrzeżenie do dyrektora OKE w terminie 2 dni roboczych od daty egzaminu w części pisemnej lub praktycznej. Zastrzeżenie musi zawierać dokładny opis zaistniałej sytuacji będącej naruszeniem przepisów.

Dyrektor OKE rozpatruje zastrzeżenie w terminie 7 dni od daty jego otrzymania. W razie stwierdzenia naruszenia przepisów, dyrektor OKE w porozumieniu z dyrektorem Komisji Centralnej może unieważnić dany egzamin w stosunku do wszystkich Zdających albo Zdających w jednej szkole/placówce/ u pracodawcy lub w jednej sali, a także w stosunku do poszczególnych Zdających i zarządzić jego ponowne przeprowadzenie. Rozstrzygnięcie dyrektora OKE jest ostateczne. Nowy termin egzaminu ustala dyrektor OKE w porozumieniu z dyrektorem CKE.

Unieważnienie egzaminu

Przewodniczący zespołu egzaminacyjnego lub zespołu nadzorującego część praktyczną egzaminu może unieważnić odpowiednią część egzaminu w przypadku:

- 1) stwierdzenia niesamodzielnego rozwiązywania zadań egzaminacyjnych przez zdającego,
- 2) wniesienia przez zdającego do sali egzaminacyjnej urządzenia telekomunikacyjnego lub materiałów i przyborów pomocniczych niewymienionych w wykazie ogłoszonym przez dyrektora CKE albo korzystania przez zdającego podczas egzaminu z urządzenia telekomunikacyjnego lub niedopuszczonych do użytku materiałów i przyborów,
- 3) zakłócania przez zdającego prawidłowego przebiegu części pisemnej lub części praktycznej egzaminu zawodowego w sposób utrudniający pracę pozostałym Zdającym.

Dyrektor OKE w porozumieniu z dyrektorem CKE może unieważnić egzamin zdającego lub Zdających i zarządzić jego ponowne przeprowadzenie w przypadku:

- 1) niemożności ustalenia wyniku egzaminu na skutek zaginięcia lub zniszczenia kart oceny, kart odpowiedzi lub odpowiedzi Zdających zapisanych i zarchiwizowanych w elektronicznym systemie przeprowadzania egzaminu,
- 2) stwierdzenia naruszenia przepisów dotyczących przeprowadzania egzaminu, na skutek zastrzeżeń zgłoszonych przez zdającego lub z urzędu, jeżeli to naruszenie mogło wpłynąć na wynik danego egzaminu.

Dokumenty potwierdzające zdanie egzaminu

W przypadku, gdy Zdający zdał egzamin zawodowy, otrzymuje świadectwo potwierdzające kwalifikacje w zawodzie w zakresie jednej kwalifikacji wydane przez okręgową komisję egzaminacyjną.

Osoba, która zdała egzaminy z zakresu wszystkich kwalifikacji wyodrębnionych w danym zawodzie oraz posiada poziom wykształcenia wymagany dla danego zawodu, otrzymuje dyplom potwierdzający kwalifikacje w zawodzie. Dyplom wydaje okręgowa komisja egzaminacyjna.

Ponowne przystąpienie do egzaminu

Osoby, które

- nie zdały jednej lub obu części egzaminu,
- nie przystąpiły do egzaminu w wyznaczonym terminie,
- przerwały egzamin

mogą ponownie przystąpić do egzaminu lub niezdanej części, z tym że:

- uczniowie (słuchacze) przystępują do egzaminu w kolejnych terminach w trakcie nauki oraz dwukrotnie po zakończeniu nauki na zasadach określonych dla absolwentów; przystąpienie po raz trzeci lub kolejny po zakończeniu nauki odbywa się na warunkach określonych dla egzaminu eksternistycznego,
- osoby, które rozpoczęły zdawanie egzaminu zawodowego po zakończeniu nauki (absolwenci) lub po ukończeniu kursu kwalifikacyjnego oraz osoby, które przystąpiły do egzaminu na podstawie świadectw szkolnych uzyskanych za granicą, po dwukrotnym niezdaniu tego egzaminu lub jego części zdają egzamin zawodowy lub jego część na warunkach określonych dla egzaminu eksternistycznego.

Po upływie trzech lat od dnia, w którym Zdający przystąpił do części pisemnej egzaminu i nie zdał egzaminu lub mógł przystąpić po raz pierwszy do części pisemnej egzaminu, przystępuje do egzaminu w pełnym zakresie.

MODUŁ 2. INFORMACJE O ZAWODZIE

1. Zadania zawodowe

Absolwent szkoły kształcącej w zawodzie **operator maszyn i urządzeń odlewniczych** powinien być przygotowany do wykonywania następujących zadań zawodowych:

- 1) wykonywania odlewów w piaskowych formach odlewniczych;
- 2) wykonywania odlewów metodami specjalnymi;
- 3) przygotowania materiałów wsadowych oraz topienia metali w piecach odlewniczych.

2. Wyodrębnienie kwalifikacji w zawodzie

W zawodzie **operator maszyn i urządzeń odlewniczych** wyodrębniono 2 kwalifikacje.

| Numer kwalifikacji (kolejność w zawodzie) | Symbol kwalifikacji z podstawy programowej | Nazwa kwalifikacji |
|---|--|---|
| K1 | M.4. | <i>Użytkowanie maszyn i urządzeń do wykonywania odlewów</i> |
| K2 | M.5. | <i>Użytkowanie maszyn i urządzeń do topienia metali</i> |

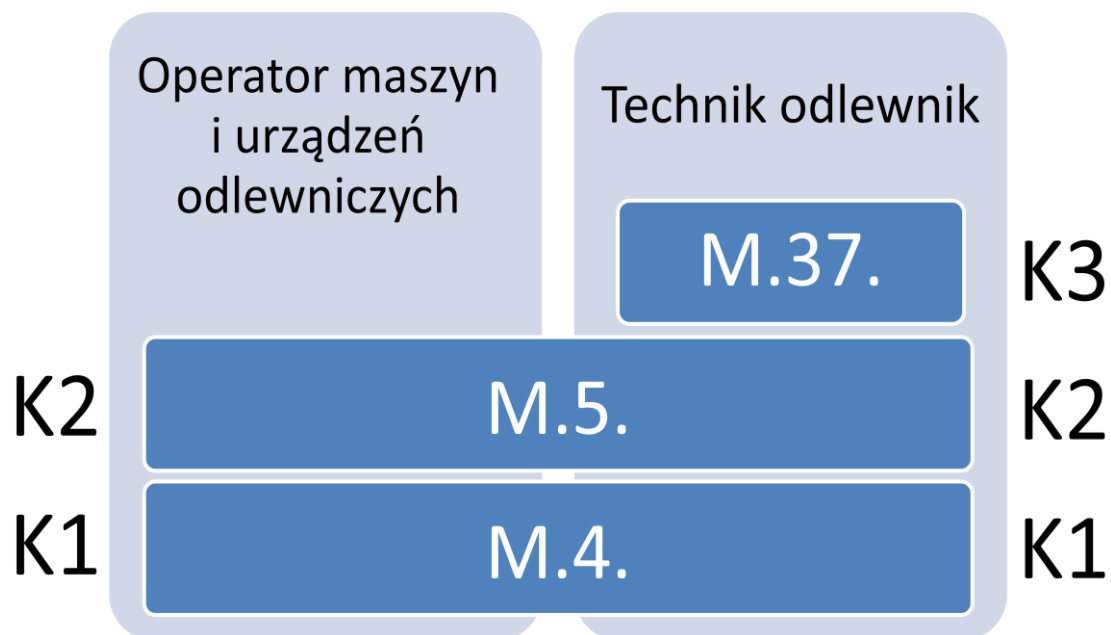
3. Możliwości kształcenia w zawodzie

Klasyfikacja zawodów szkolnictwa zawodowego przewiduje możliwość kształcenia w zawodzie **operator maszyn i urządzeń odlewniczych** w 3-letniej zasadniczej szkole zawodowej. Istnieje również możliwość kształcenia na kwalifikacyjnych kursach zawodowych w zakresie kwalifikacji M.4. *Użytkowanie maszyn i urządzeń do wykonywania odlewów* oraz w zakresie kwalifikacji M.5. *Użytkowanie maszyn i urządzeń do topienia metali*.

4. Wspólne kwalifikacje w zawodach

Oprócz zawodu **operator maszyn i urządzeń odlewniczych**, kwalifikacje M.4. oraz M.5. wyodrębniono również w zawodzie **technik odlewnik**.

Zależności między zawodami przedstawia rysunek M2.1.



Rysunek M2.1. Zależności między zawodami **operator maszyn i urządzeń odlewniczych** i **technik odlewnik**

Szczegółowe informacje o zawodzie **technik odlewnik** znajdują się w publikacji *Informator o egzaminie potwierdzającym kwalifikacje w zawodzie – Technik odlewnik 311705*.

Publikacja jest dostępna na stronie CKE pod adresem <http://www.cke.edu.pl>.

MODUŁ 3. WYMAGANIA EGZAMINACYJNE Z PRZYKŁADAMI ZADAŃ

Kwalifikacja K1

M.4. *Użytkowanie maszyn i urządzeń do wykonywania odlewów*

1. Przykłady zadań do części pisemnej dla wybranych umiejętności z kwalifikacji M.4 *Użytkowanie maszyn i urządzeń do wykonywania odlewów*

1.1. *Użytkowanie maszyn i urządzeń do przygotowania mas formierskich i mas rdzeniowych*

Umiejętność 2) *rozdziela materiały formierskie, na przykład:*

- rozdziela główne i pomocnicze materiały formierskie;
- określa rolę materiałów formierskich w masach formierskich i rdzeniowych;

Przykładowe zadanie 1.

Podstawowym celem dodawania pyłu węgla kamiennego do mas formierskich dla odlewów żeliwnych jest

- A. poprawa plastyczności mas formierskich.
- B. zmniejszenie skłonności mas do przywierania do odlewów.
- C. zwiększenie wytrzymałości mas formierskich.
- D. zwiększenie przepuszczalności mas formierskich.

Odpowiedź prawidłowa: **B.**

Umiejętność 4) *określa etapy procesu przeróbki mas formierskich, na przykład:*

- określa etapy sporządzania mas na formy zalewane w stanie wilgotnym,
- określa etapy sporządzania mas na formy zalewane w stanie suchym,
- określa etapy sporządzania mas samoutwardzalnych.

Przykładowe zadanie 2.

Jaki jest kolejny etap w procesie przygotowania świeżej masy formierskiej do wykonania formy zalewanej w stanie wilgotnym, po wymieszaniu składników masy w mieszarce krążnikowej?

- A. Odpylanie.
- B. Studzenie.
- C. Przesiewanie.
- D. Spulchnianie.

Odpowiedź prawidłowa: **D.**

Umiejętność 8) rozróżnia urządzenia do przerobu materiałów formierskich, mas formierskich i mas rdzeniowych, na przykład:

- rozróżnia urządzenia do przygotowania materiałów formierskich do procesu sporządzania mas formierskich i rdzeniowych;
- rozróżnia urządzenia do przerobu mas na formy zalewane w stanie wilgotnym lub suchym, do formowania: ręcznego, maszynowego i na automatach formierskich;
- rozróżnia urządzenia do sporządzania samoutwardzalnych mas formierskich i rdzeniowych;
- rozróżnia maszyny i urządzenia do przerobu mas na formy do odlewania precyzyjnego.

Przykładowe zadanie 3.

Którą z wymienionych maszyn, stosowanych do wytwarzania mas formierskich, przedstawiono na fotografii?



- A. Spulchniarę
- B. Kruszarę.
- C. Mieszarkę turbinową.
- D. Mieszarkę krążnikową.

Odpowiedź prawidłowa: C.

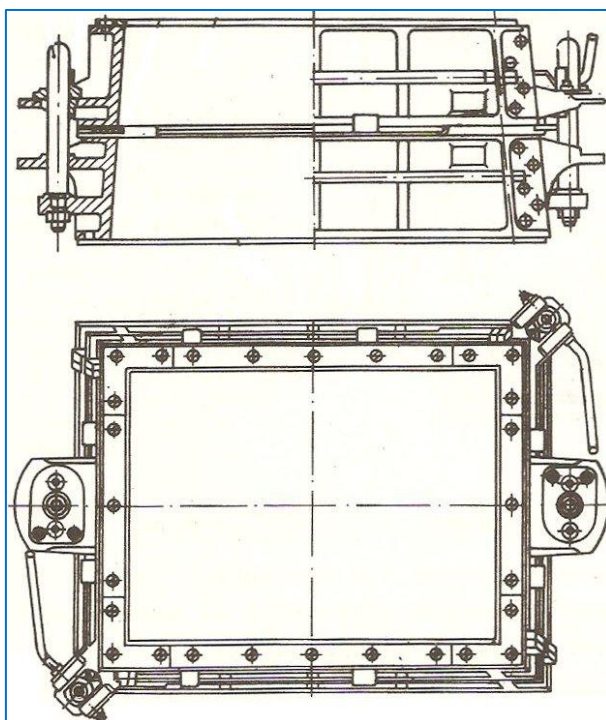
1.2. Użytkowanie maszyn i urządzeń do wykonywania odlewów w formach nietrwałych

Umiejętność 1) *rozdziela rodzaje i elementy modeli odlewniczych, rdzennic i skrzynek formierskich stosowanych do wykonywania odlewów w formach nietrwałych, na przykład:*

- klasyfikuje modele odlewnicze, rdzennice i skrzynki formierskie;
- rozróżnia elementy budowy modeli, rdzennic i skrzynek formierskich;
- rozróżnia materiały stosowane do wykonania modeli, rdzennic i skrzynek formierskich.

Przykładowe zadanie 4.

Jaki typ skrzynki formierskiej, ze względu na jej konstrukcję, przedstawiono na rysunku?



- A. Odlewaną składaną.
- B. Spawaną ze stali profilowej.
- C. Usuwalną zdejmowaną.
- D. Usuwalną rozwieraną.

Odpowiedź prawidłowa: C.

Umiejętność 2) *dobiera narzędzia i przyrządy do wykonywania form nietrwałych i rdzeni, na przykład:*

- dobiera narzędzia do zagęszczania mas formierskich i rdzeniowych;
- dobiera narzędzia do wykańczania wnętrza formy, powierzchni formy i rdzeni;

Przykładowe zadanie 5.

Które z przedstawionych na rysunkach narzędzi formierskich należy zastosować do wygładzenia powierzchni formy, po zagęszczeniu masy formierskiej?



A.



B.



C.



D.

Odpowiedź prawidłowa: **D.**

Umiejętność 3) *określa etapy procesu wytwarzania form nietrwiałych i rdzeni, na przykład:*

- określa etapy procesu formowania ręcznego w zależności od rodzaju zastosowanego modelu lub wzornika, ilości zastosowanych skrzyń formierskich;
- określa etapy formowania na formierkach i automatycznych liniach formierskich,
- określa etapy procesu ręcznego i zmechanizowanego wykonania rdzeni.

Przykładowe zadanie 6.

Jaką czynność należy wykonać przed zdjęciem z płyty podmodelowej i obróceniem wykonanej dolnej połówki formy?

- A. Wyjąć model z formy.
- B. Wykonać nakłucia odpowietrzające.
- C. Wykonać wlewy doprowadzające.
- D. Posypać powierzchnie formy proszkiem rozdzielającym.

Odpowiedź prawidłowa: **B**

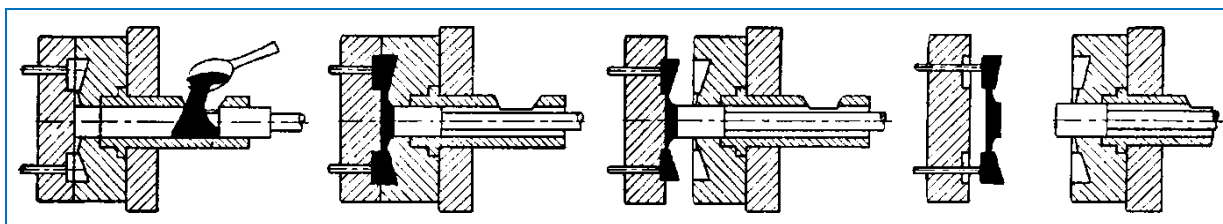
1.3. Użytkowanie maszyn i urządzeń stosowanych w procesach wytwarzania odlewów w formach trwałych i formach półtrwałych

Umiejętność 1) *rozdziela metody wytwarzania odlewów w formach trwałych i formach półtrwałych, na przykład:*

- rozróżnia metody odlewania w formach półtrwałych ze względu na rodzaje stosowanych mas formierskich, etapy technologiczne wykonania odlewu;
- rozróżnia metody wytwarzania odlewów w formach trwałych na podstawie opisu, rysunków kolejnych etapów procesu lub rysunku formy.

Przykładowe zadanie 7.

Na rysunkach przedstawiono kolejne etapy wykonania odlewu. Jaką metodę odlewania zilustrowano?



- A. Metodę wytapianych modeli.
- B. Odlewanie pod ciśnieniem odśrodkowym.
- C. Odlewanie ciśnieniowe na maszynie z zimną komorą.
- D. Odlewanie ciśnieniowe na maszynie z gorącą komorą.

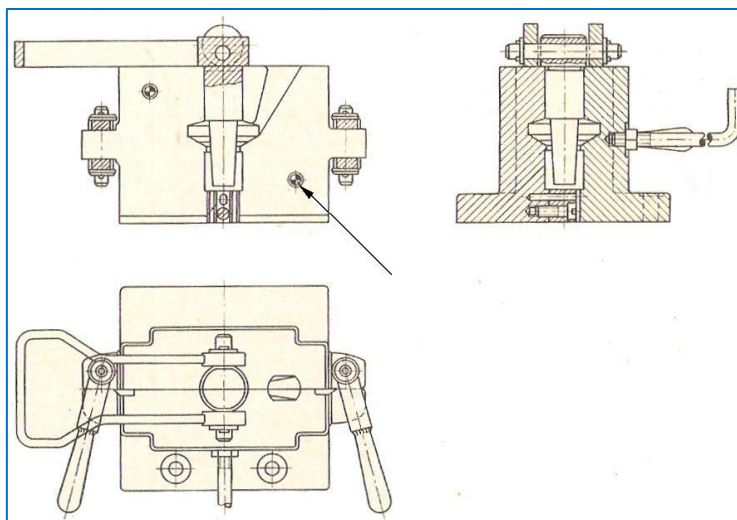
Odpowiedź prawidłowa: **C.**

Umiejętność 3) *rozdziela rodzaje form trwałych i form półtrwałych oraz elementy ich budowy, na przykład:*

- rozdziela rodzaje form trwałych i półtrwałych;
- rozpoznaje elementy budowy form trwałych i półtrwałych;
- rozdziela materiały stosowane do wykonania elementów form półtrwałych i trwałych.

Przykładowe zadanie 8.

Jaki element kokili oznaczono na rysunku strzałką?



- A. Wypychacz odlewu z wnęki kokili.
- B. Element centrujący wzajemne położenie połówek kokili.
- C. Element odpowietrzający wnękę kokili.
- D. Wypychacz rdzenia metalowego z kokili.

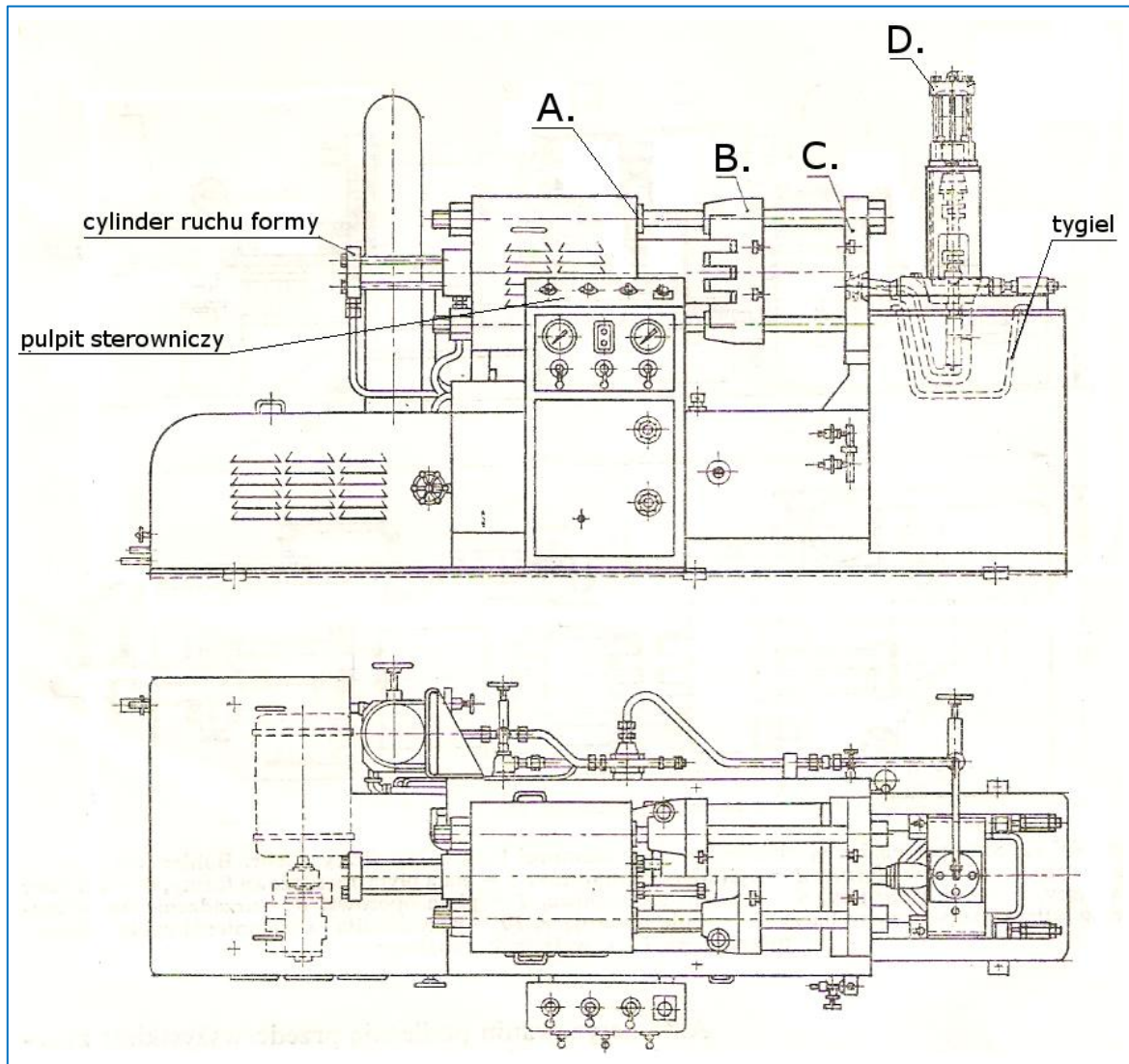
Odpowiedź prawidłowa: **B.**

Umiejętność 6) rozróżnia podstawowe zespoły maszyn i urządzeń do odlewania w formach trwałych i formach półtrwałych, na przykład:

- rozróżnia elementy budowy kokilarek;
- rozróżnia elementy budowy ciśnieniowych maszyn odlewniczych;
- rozróżnia elementy budowy maszyn z formą wirującą.

Przykładowe zadanie 9.

Jaką literą oznaczono na schemacie wtryskarki element maszyny, do którego należy zamontować tę połówkę formy wtryskowej, w której znajduje się wlew główny?



Odpowiedź prawidłowa: C.

1.4. Użytkowanie maszyn i urządzeń do wybijania, oczyszczania i wykańczania odlewów

Umiejętność 3) *dobiera narzędzia oraz maszyny i urządzenia do ręcznego i mechanicznego wybijania, oczyszczania i wykańczania odlewów, na przykład:*

- dobiera narzędzia do ręcznego wybijania, oczyszczania i wykańczania odlewów;
- dobiera maszyny do mechanicznego wybijania, oczyszczania i wykańczania odlewów.
- określa zastosowanie narzędzi i maszyn do ręcznego i mechanicznego wybijania, oczyszczania i wykańczania odlewów.

Przykładowe zadanie 10.

Które z wymienionych urządzeń należy zastosować w produkcji seryjnej do oczyszczania z resztek masy formierskiej drobnych odlewów o prostych kształtach?

- A. Oczyszczarkę tunelową przelotową.
- B. Oczyszczarkę bębnową.
- C. Aparat pneumatyczny śrutujący.
- D. Aparat ciśnieniowy do piaskowania.

Odpowiedź prawidłowa: **B.**

Umiejętność 9) *dobiera metody zabezpieczania odlewów przed korozją, na przykład:*

- dobiera metody zabezpieczania odlewów przed korozją zależnie od przeznaczenia odlewów, materiału z którego wykonano odlew;
- dobiera sposób przygotowania powierzchni odlewu do wykonania zabezpieczenia antykorozyjnego;
- dobiera sposób zabezpieczenia antykorozyjnego odlewów w zależności od wymagań zawartych w dokumentacji technicznej odlewu;
- dobiera z katalogów materiały niezbędne do zabezpieczenia antykorozyjnego odlewów ,w zależności od przyjętej technologii .

Przykładowe zadanie3.

Który z wymienionych sposobów antykorozyjnego zabezpieczania powierzchni należy stosować do włazów kanałowych, kształtek ściekowych, pokryw montowanych w gruncie i wodnych środowiskach agresywnych?

- A. emaliowanie.
- B. smołowanie.
- C. galwaniczne pokrywanie metalami.
- D. pokrywanie żywicami syntetycznymi.

Odpowiedź prawidłowa: **B.**

2. Przykład zadania do części praktycznej egzaminu dla wybranych umiejętności z kwalifikacji M.4 *Użytkowanie maszyn i urządzeń do wykonywania odlewów*

Wykonaj formę piaskową przy wykorzystaniu dzielonego modelu odlewniczego ze znakami rdzeniowymi. Formę wykonaj ręcznie, z mas dostępnych na stanowisku. Twardość na powierzchni podziału formy ma być zgodna z danymi w tabeli: Twardość powierzchniowa formy przy formowaniu ręcznym. Odpowietrzanie formy wykonaj zgodnie z danymi w tabeli: Normatyw odpowietrzania form.

Dobrana wielkość skrzynek formierskich powinna zapewnić położenie modelu w formie zgodnie wymiarami podanymi w Tabeli: Odległości pomiędzy modelami a elementami formy w mm.

Po wykonaniu obu połówek formy oraz osadzeniu rdzenia w dolnej połówce formy zgłoś przez podniesienie ręki gotowość do oceny przez egzaminatora przygotowanych elementów formy. Po wykonanej ocenie złóż formę i przygotuj ją do zalania ciekłym metalem.

Tabela 1. Twardość powierzchniowa formy przy formowaniu ręcznym

| Ciężar odlewu [kg] | Wysokość od spodu formy do poziomu zbiornika wlewowego [mm] | Twardość formy wg twardościomierza | | | |
|--------------------|---|------------------------------------|---------|--------------------|---------|
| | | odlewanie na wilgotno | | odlewanie na sucho | |
| | | góra | dół | góra | dół |
| do 25 | do 150 | 20 – 30 | 25 – 35 | - | - |
| 25 – 100 | do 300 | 25 – 40 | 30 – 50 | 35 – 50 | 40 – 60 |
| 100 - 500 | do 750 | 35 - 55 | 45 - 60 | 45 - 60 | 55 - 70 |

Tabela 2. Normy odpowietrzania form

| Sposób odpowietrzania | Nazwa wskaźnika | Jedn. miary | Normatyw odpowietrzania | | | |
|---|------------------------------------|-------------------|-------------------------|------------|-------|----|
| | | | do 0,25 | 0,25 – 0,5 | 1 - 2 | 2 |
| Odpowietrzenie nakłuwakiem przy formowaniu ręcznym w skrzynkach | Powierzchnia skrzynki | [m ²] | do 0,25 | 0,25 – 0,5 | 1 - 2 | 2 |
| | Średnica nakłuwaka | [mm] | 3 | 5 | 7 | 10 |
| | Liczna nakłuć na 1 dm ² | - | 15 | 10 | 7 | 5 |

Tabela 3. Odległości pomiędzy modelami a elementami formy w mm

| Masa odlewu [kg] | a | b | c | d | e | f |
|------------------|---|---|--|---|-----------------|--|
| | między górną powierzchnią modelu a górną powierzchnią formy | między dolną powierzchnią modelu a dolną powierzchnią formy | między modelem a ścianką skrzynki formierskiej | między wlewem a ścianką skrzynki formierskiej | między modelami | między modelem a wlewem rozprowadzającym |
| do 5 | 40 | 40 | 30 | 30 | 30 | 30 |
| 5 - 10 | 50 | 50 | 40 | 40 | 40 | 30 |

Zadanie wykonaj na przygotowanym stanowisku pracy wyposażonym w niezbędne materiały, narzędzia i sprzęt:

Podczas wykonywania zadania przestrzegaj zasad organizacji pracy, bhp i p. poż. oraz ochrony środowiska.

Czas na wykonanie zadania wynosi 120 minut.

Ocenie podlegać będzie:

- kolejność czynności przy wykonywaniu formy;
- dolna połówka formy – rezultat 1;
- górna połówka formy – rezultat 2;
- złożona forma przygotowana do zalania ciekłym metalem – rezultat 3.

Kryteria oceniania zadania praktycznego będą uwzględniać

- zgodność liczby nakłuć odpowietrzających z normatywem w obu częściach formy,
- zastosowanie dwóch rodzajów mas formierskich: przymodelowej i wypełniającej;
- jakość powierzchni wnętrza odtwarzającej kształt odlewu,
- jednorodność ubicia masy formierskiej w obu częściach formy,
- zgodność twardości powierzchniowej formy z dokumentacją,
- odległości wnętrza formy odtwarzającej kształt odlewu od ścianek formy,
- kształt zbiornika wlewowego i przelewowego w górnej części formy,
- kształt i wymiary wlewów doprowadzających,
- jakość osadzenia rdzenia w gnieździe rdzeniowym,

- sposób zabezpieczenia formy przed otwarciem podczas zalewania ciekłym metalem.
- Oceniany będzie także przebieg wykonania zadania, na przykład: sposób zabezpieczenia modelu przed przywieraniem do niego masy formierskiej, sposób naniesienia i zagęszczanie masy przymodelowej na modelu,

Umiejętności sprawdzane zadaniem praktycznym

2 Użytkowanie maszyn i urządzeń do wykonywania odlewów w formach nietrwałych

- 2) dobiera narzędzia i przyrządy do wykonywania form nietrwałych i rdzeni;
- 4) *wykonuje ręcznie formy nietrwałe i rdzenie różnymi metodami,*
- 12) *wykonuje czynności związane z wykańczaniem wgłębienia formy nietrwałej oraz powierzchni rdzeni;*
- 13) *kontroluje jakość wykonanych form nietrwałych i rdzeni;*
- 14) *składa i przygotowuje formy nietrwałe do zalania.*

Inne zadania praktyczne z zakresu kwalifikacji M.4. *Użytkowanie maszyn i urządzeń do wykonywania odlewów mogą dotyczyć*

- wykonywania form odlewniczych w dwóch skrzynkach z obieraniem, luźną częścią, tzw. "sztuczka", z modeli z odejmowanymi częściami, na fałszywce;
- wykonywania form odlewniczych w trzech skrzynkach;
- wykonywane form odlewniczych w skrzynkach usuwalnych;
- wykonywania form odlewniczych w gruncie: otwartych, pod skrzynką, z użyciem modeli i wzorników;
- wykonywania form odlewniczych przy użyciu modeli wypalanych;
- wykonywania form odlewniczych na maszynach formierskich,
- wykonywania form odlewniczych z mas szybkowiązających i samoutwardzalnych;
- wykonywania form skorupowych;
- wykonywanie form do odlewania metodą wytapianych modeli;
- wykonywanie form odlewniczych do odlewania metodą Shawa;
- ręcznego wykonywania rdzeni w różnego rodzajach rdzennicach;
- maszynowego wykonywania rdzeni metodą cold-box i hot-box,
- przygotowania metalowej formy odlewniczej (kokili) do pracy i wykonania odlewu kokilowego;
- przygotowania maszyny do odlewania pod ciśnieniem do pracy oraz wykonanie odlewu;
- ręcznego wybijania odlewów z form;
- maszynowego wybicia odlewów z form odlewniczych przy użyciu np: krat wibracyjnych,
- usunięcia rdzeni z odlewów na maszynach wibracyjnych;
- oddzielenia układu wlewowego i nadlewek z odlewu ręcznie lub przy użyciu narzędzi;
- wykańczania powierzchni odlewów w bębnach obrotowych lub wibracyjnych;
- usuwania zalewek obróbka ścierną;
- wykonania obróbki cieplnej lub cieplno-chemicznej odlewu;

- usunięcia wad odlewów;
- zabezpieczenia oczyszczonej powierzchni odlewów przed korozją,

Kwalifikacja K2

M.5. *Użytkowanie maszyn i urządzeń do topienia metali*

1. Przykłady zadań do części pisemnej egzaminu dla wybranych umiejętności z kwalifikacji M.5. *Użytkowanie maszyn i urządzeń do topienia metali*

1.1. *Użytkowanie maszyn i urządzeń do przygotowania wsadu*

Umiejętność 1) *rozpoznaje materiały wsadowe do topienia stopów żelaza i metali nieżelaznych oraz określa ich zastosowanie, na przykład:*

- rozpoznaje na podstawie opisu, oznaczeń lub wyglądu materiały wsadowe do topienia stopów żelaza, takie jak: żelazostopy, topniki, złom, materiały żużlotwórcze, itp.;
- wskazuje zastosowanie określonych materiałów wsadowych przy wytopie stopów żelaza i stopów metali nieżelaznych, do modyfikowania, rafinacji stopów, usuwania zanieczyszczeń, itp.;
- rozpoznaje na podstawie opisu, składu chemicznego wykorzystywane w topieniu stopów metali nieżelaznych stopy pośrednie, takie jak: żelazostopy, modyfikatory, odtleniacze, itp.;

Przykładowe zadanie 1.

Podstawowym celem wprowadzenia żelazo-krzemu o granulacji 3÷10mm do ciekłego żeliwa w trakcie jego spustu jest

- A. odgazowanie stopu.
- B. uzyskanie drobnoziarnistej struktury stopu.
- C. utlenienie szkodliwych domieszek w ciekłym stopie.
- D. odizolowanie powierzchni ciekłego stopu od wpływów atmosferycznych.

Odpowiedź prawidłowa: **B.**

Umiejętność 2) *dobiera maszyny i urządzenia do rozładunku, składowania oraz transportu materiałów wsadowych, na przykład:*

- dobiera maszyny i urządzenia do rozładunku materiałów wsadowych takie jak: suwnice, chwytaki, manipulatory itp.;
- dobiera sposoby składowania materiałów wsadowych w zależności od ich rodzaju;
- dobiera urządzenia do przygotowania materiałów wsadowych przed ich składowaniem, takie jak: łamacze, kruszarki, separatory magnetyczne, prasy do brykietowania, itp.;
- dobiera maszyny i urządzenia do transportu materiałów wsadowych z magazynu lub zasobników na stanowiska piecowe, takie jak: żurawie jezdne, wózki widłowe, przenośniki taśmowe, wyciągi załadownicze, itd.;

Przykładowe zadanie 2.

Który z wymienionych środków transportu najlepiej nadaje się do rozładunku wagonów ze złomem stalowym i załadunku złomu do zasobników w dużej odlewni żeliwa?

- A. Suwnica z chwytakiem elektromagnetycznym.
- B. Suwnica z chwytakiem łapowym.
- C. Wózek podnośnikowy.
- D. Przenośnik taśmowy.

Odpowiedź prawidłowa: **A.**

Umiejętność 3) dobiera sposoby przygotowania materiałów wsadowych do topienia, na przykład:

- dobiera sposób przygotowania materiałów metalicznych do topienia, takich jak: złomu stalowego, surówki odlewniczej, kamienia wapiennego, żelazostopów, itd.;
- dobiera sposób przygotowania do topienia modyfikatorów, materiałów żużlotwórczych, rafinatorów;

Przykładowe zadanie 3.

Do rozdrobnienia kamienia wapiennego dostarczonego w postaci dużych brył, na kawałki o wielkości 20 – 50 mm, należy zastosować

- A. kafar.
- B. łamacz.
- C. kruszarkę szczękową.
- D. gniotownik krążkowy.

Odpowiedź prawidłowa: **C.**

1.2. Użytkowanie pieców odlewniczych

Umiejętność 1) rozpoznaje rodzaje stopów odlewniczych, na przykład:

- rozpoznaje rodzaje odlewniczych stopów żelaza na podstawie oznaczeń, składu chemicznego, struktury;
- rozpoznaje rodzaje stopów odlewniczych metali nieżelaznych na podstawie znaku gatunku, cechy stopu.

Przykładowe zadanie 4.

Który z wymienionych symboli oznacza żeliwo sferoidalne?

- A. EN-GJL350
- B. EN-GJS-350-22
- C. EN-GJMW-400-5
- D. EN-GJN HV 550

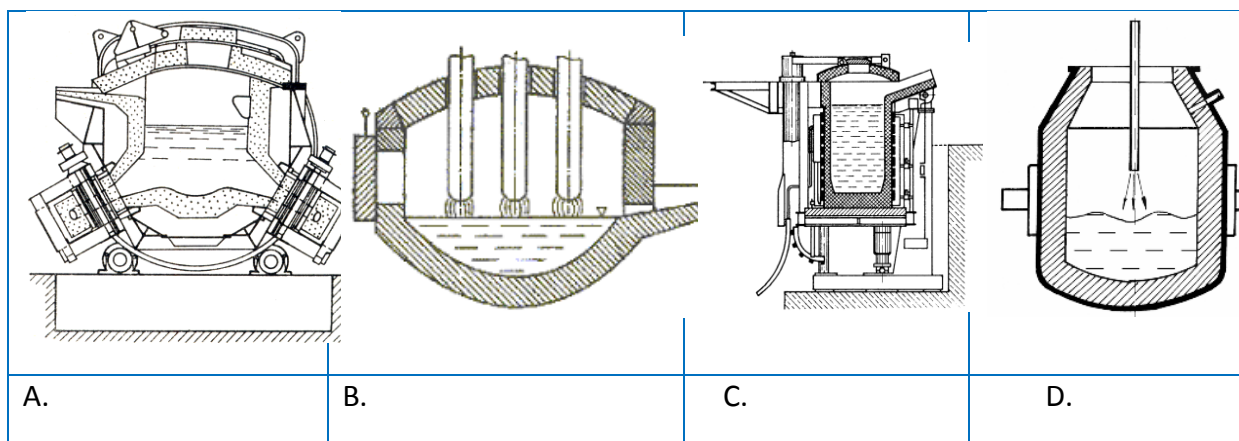
Odpowiedź prawidłowa: **B.**

Umiejętność 2) rozróżnia rodzaje pieców odlewniczych, na przykład:

- rozróżnia rodzaje pieców odlewniczych ze względu na sposób nagrzewania wsadu;
- rozróżnia elementy budowy pieców oraz urządzeń pomocniczych stosowanych do topienia stopów odlewniczych żelaza oraz stopów odlewniczych metali nieżelaznych;

Przykładowe zadanie 5.

Na którym rysunku zilustrowano budowę i zasadę działania elektrycznego pieca łukowego?



Odpowiedź prawidłowa: **B.**

Umiejętność 6) *dobiera narzędzia do obsługi pieców odlewniczych, na przykład:*

- dobiera narzędzia do ładowania wsadu do pieca, dozowania rafinatorów, modyfikatorów, pobierania próbek ciekłego metalu do kontroli składu chemicznego i prób technologicznych, itd.;
- dobiera przyrządy pomiarowe do kontroli temperatury ciekłych stopów;
- dobiera kadzie do spustu ciekłego metalu z pieca odlewniczego;

Przykładowe zadanie 6.

Który z wymienionych w tabeli czujników należy zastosować do ciągłego pomiaru temperatury ciekłego staliwa?

| Rodzaj czujnika | T_{\max} °C | |
|-----------------|------------------|--------------------|
| | praca ciągła | praca krótkotrwała |
| Fe-CuNi | 700 | 1200 |
| NiCr-NiAl | 1000 | 1370 |
| PtRh10-Pt | 1200 | 1760 |
| PtRh18-PtRh6 | 1600 | 1820 |

- A. Fe-CuNi
- B. NiCr-NiAl
- C. PtRh10-Pt
- D. PtRh18-PtRh6

Odpowiedź prawidłowa: **D.**

2. Przykład zadania do części praktycznej egzaminu dla wybranych umiejętności z kwalifikacji M.5. *Użytkowanie maszyn i urządzeń do topienia metali*

Przygotuj na stanowisku ważenia materiały wsadowe do wytopu 50 kg żeliwa szarego EN-GJL-200 w piecu elektrycznym oraz wyłóż przygotowaną przez siebie masę ogniotrwałą stalowy płaszcz kadzi ręcznej zgodnie z wymiarami wyłożenia podanymi na Rys 1. Kadź ręczna zwykła z wyłożeniem ogniotrwałym. Po wyłożeniu, kadź pozostaw do wysuszenia w temperaturze otoczenia.

Załaduj materiały wsadowe do blaszanego pojemnika, imitującego tygiel pieca, stosując zasady obowiązujące przy wypełnianiu tygla. Pozostaw w osobnych zasobnikach, obok załadowanego tygla, te materiały wsadowe, które należy dodać do pieca:

- w trakcie wytopu, po stopieniu się części wsadu – I zasobnik,
- krótko przed spustem - II zasobnik,
- podczas spustu żeliwa z pieca (modyfikacja) III zasobnik.

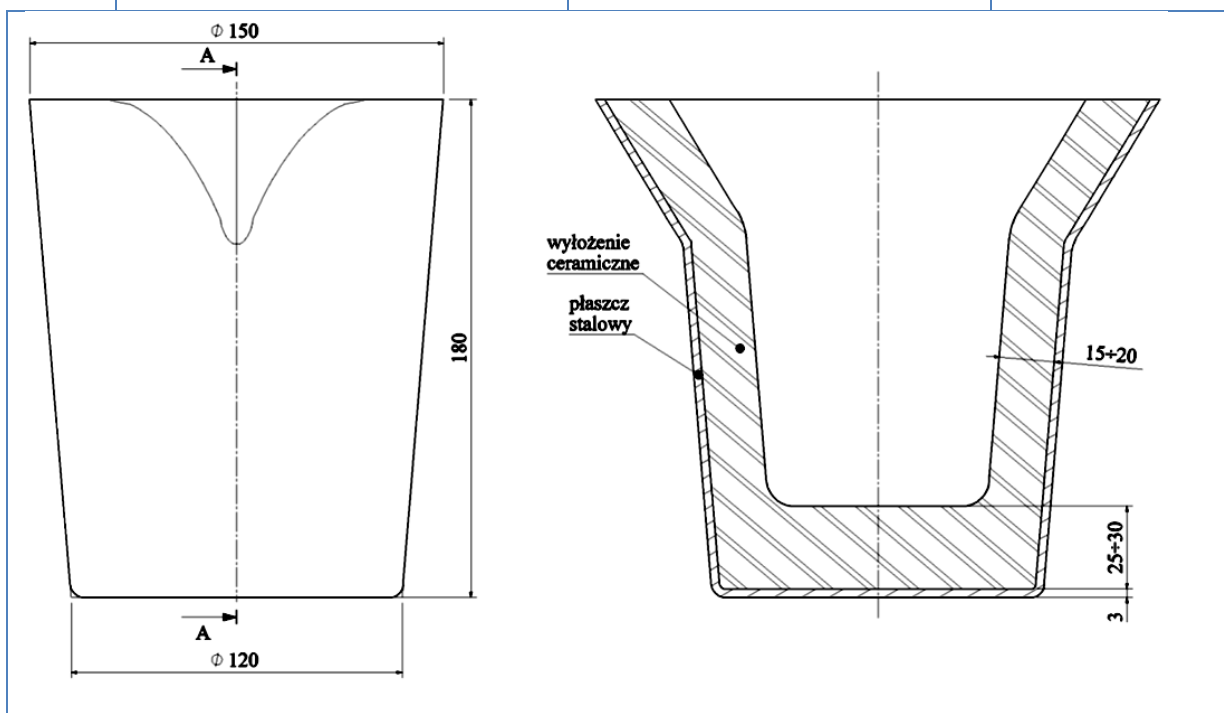
Wypełnij formularz, „Metryka wytopu żeliwa EN-GJL 200”. Masę potrzebnych do wytopu materiałów oblicz na podstawie tabeli „Namiar materiałów wsadowych do wytopu 100 kg żeliwa EN-GJL-200”.

Namiar materiałów wsadowych do wytopu 100 kg żeliwa EN-GJL 200

| materiał wsadowy | masa kg |
|--------------------|------------|
| surówka | 65 |
| złom stalowy | 31 |
| antracyt | 0,7 |
| Fe-Si | 1,7 |
| Fe-Mn | 0,9 |
| modyfikator: Fe-Si | 0,7 |

Metryka wytopu żeliwa EN-GJL 200

| | |
|-------------------|------|
| Masa wytopu | |
| kg | |
| Materiały wsadowe | |
| rodzaj | masa |
| | kg |
| surówka | |
| żłom stalowy | |
| antracyt | |
| Fe-Si | |
| Fe-Mn | |
| Fe-Si | |



Rysunek 1. Kadź ręczna zwykła z wyłożeniem ogniotrwałym

Zadanie wykonaj na przygotowanym stanowisku pracy, wyposażonym w niezbędne do wykonania zadania materiały, narzędzia i sprzęt.

Podczas wykonywania zadania przestrzegaj zasad organizacji pracy, bhp i p. poż. oraz ochrony środowiska. Zastosuj niezbędne środki ochrony indywidualnej.

Czas na wykonanie zadania wynosi 150 minut.**Ocenię podlegać będzie**

- Wsad do pojemnika imitującego tygiel;
- Metryka wytopu żeliwa – Rezultat 1;
- Przygotowany wsad – Rezultat 2;
- Wypełniony tygiel – Rezultat 3;
- Kadź – Rezultat 4.

Kryteria oceniania wykonania zadania praktycznego będą uwzględniać

- prawidłowość wyników obliczeń składników wsadu wpisanych do metryki wytopu;
- prawidłowość odważenia składników wsadu znajdujących się w pojemniku imitującym tygiel oraz w I zasobniku;
- poprawność ułożeniu wsadu w pojemniku imitującym tygiel pieca elektrycznego zgodnie z obowiązującymi zasadami;
- poprawność ciężaru naważonego poza tygłem FeMn80 – II zasobnik;
- poprawność ciężaru naważonego poza tygłem FeSi 75 – III zasobnik;
- jakość masy, którą wykonano wyłożenie kadzi ręcznej;
- prawidłowość grubości wyłożenia na powierzchni kadzi zgodnie wymiarami podanymi na rysunku;
- zachowanie porządku na stanowisku egzaminacyjnym;
- prawidłowość przestrzeganie zasad bhp podczas wykonywania zadania.

Umiejętności sprawdzane zadaniem praktycznym**1. Użytkowanie maszyn i urządzeń do przygotowania wsadu**

- 1) *rozpoznaje materiały wsadowe do topienia stopów żelaza i metali nieżelaznych oraz określa ich zastosowanie;*
- 6) *przygotowuje wsad do pieca zgodnie z recepturą.*

2. Użytkowanie pieców odlewniczych

- 8) *wykonuje czynności związane ze spustem ciekłego metalu.*

Inne zadania praktyczne z zakresu kwalifikacji M.5. Użytkowanie maszyn i urządzeń do topienia metali mogą dotyczyć:

- ułożenia w magazynie materiałów wsadowych o różnej postaci, składzie chemicznym, właściwościach;
- rozdrobnienia materiałów wsadowych w celu uzyskania odpowiedniej kawałkowości z użyciem maszyn i urządzeń do rozdrabniania;
- oczyszczenia i konserwacji użytkowanych przy przygotowaniu wsadu maszyn i urządzeń;
- wykonania tygla niewielkiego pieca indukcyjnego;
- przygotowania (dobranie, ewentualnym zabezpieczeniu odpowiednim pokryciem i wysuszeniu) łyżek odlewniczych do pobierania próbek ciekłego metalu w trakcie wytopu lub narzędzi do wykonania innych zabiegów metalurgicznych;
- kontroli przebiegu procesu topienia, np. pomiar temperatury termoparą zanurzeniową, pirometrem optycznym, uzbrojenie termopary zanurzeniowej w odpowiedni czujnik temperatury i przygotowanie termopary do pomiaru temperatury, kontrola parametrów pracy laboratoryjnego pieca elektrycznego;
- kontrolowania składu chemicznego stopu odlewniczego np. pobranie próbki do badań laboratoryjnych, analiza składu chemicznego próbek pobranych z pieca w trakcie wytopu, oceny stopnia zużycia wyłożenia ogniotrwałe.

ZAŁĄCZNIKI

ZAŁĄCZNIK 1. Wykaz wybranych aktów prawnych

ZAŁĄCZNIK 2. Podstawa programowa kształcenia w zawodzie operator maszyn i urządzeń odlewniczych

ZAŁĄCZNIK 3. Procedury przeprowadzania i organizowania egzaminu potwierdzającego kwalifikacje w zawodzie

ZAŁĄCZNIK 4. Wzór deklaracji przystąpienia do egzaminu dla ucznia/słuchacza/absolwenta

ZAŁĄCZNIK 5. Wzór wniosku o dopuszczenie do egzaminu eksternistycznego zawodowego

ZAŁĄCZNIK 6. Wykaz Okręgowych Komisji Egzaminacyjnych

ZAŁĄCZNIK 1. Wykaz wybranych aktów prawnych

- Ustawa z dnia 19 sierpnia 2011 r. o zmianie ustawy o systemie oświaty oraz niektórych innych ustaw (Dz. U. z 2011 r, Nr 205, poz. 1206)
- Rozporządzenie MEN z dnia 23 grudnia 2011 r. w sprawie klasyfikacji zawodów szkolnictwa zawodowego (Dz. U. z 2012 r., poz. 7)
- Rozporządzenie MEN z dnia 7 lutego 2012 r. w sprawie podstawy programowej kształcenia w zawodach (Dz. U. z 2012 r., poz. 184)
- Rozporządzenie Ministra Edukacji Narodowej z dnia 11 stycznia 2012 r. w sprawie egzaminów eksternistycznych (Dz. U. z 2012 r., poz. 188)
- Rozporządzenie MEN z dnia 24 lutego 2012 r. zmieniające rozporządzenie w sprawie warunków i sposobu oceniania, klasyfikowania i promowania uczniów i słuchaczy oraz przeprowadzania sprawdzianów i egzaminów w szkołach publicznych (Dz. U. z 2012 r., poz. 262)

ZAŁĄCZNIK 2. Podstawa programowa kształcenia w zawodzie

Opracowano na podstawie dokumentu z dnia 7 lutego 2012 r.

operator maszyn i urządzeń odlewniczych 812107

Celem kształcenia zawodowego jest przygotowanie uczących się do życia w warunkach współczesnego świata, wykonywania pracy zawodowej i aktywnego funkcjonowania na zmieniającym się rynku pracy.

Zadania szkoły i innych podmiotów prowadzących kształcenie zawodowe oraz sposób ich realizacji są uwarunkowane zmianami zachodzącymi w otoczeniu gospodarczo-społecznym, na które wpływają w szczególności: idea gospodarki opartej na wiedzy, globalizacja procesów gospodarczych i społecznych, rosnący udział handlu międzynarodowego, mobilność geograficzna i zawodowa, nowe techniki i technologie, a także wzrost oczekiwań pracodawców w zakresie poziomu wiedzy i umiejętności pracowników.

W procesie kształcenia zawodowego ważne jest integrowanie i korelowanie kształcenia ogólnego i zawodowego, w tym doskonalenie kompetencji kluczowych nabytych w procesie kształcenia ogólnego, z uwzględnieniem niższych etapów edukacyjnych. Odpowiedni poziom wiedzy ogólnej powiązanej z wiedzą zawodową przyczyni się do podniesienia poziomu umiejętności zawodowych absolwentów szkół kształcących w zawodach, a tym samym zapewni im możliwość sprostania wyzwaniom zmieniającego się rynku pracy.

W procesie kształcenia zawodowego są podejmowane działania wspomagające rozwój każdego uczącego się, stosownie do jego potrzeb i możliwości, ze szczególnym uwzględnieniem indywidualnych ścieżek edukacji i kariery, możliwości podnoszenia poziomu wykształcenia i kwalifikacji zawodowych oraz zapobiegania przedwczesnemu kończeniu nauki.

Elastycznemu reagowaniu systemu kształcenia zawodowego na potrzeby rynku pracy, jego otwartości na uczenie się przez całe życie oraz mobilności edukacyjnej i zawodowej absolwentów ma służyć wyodrębnienie kwalifikacji w ramach poszczególnych zawodów wpisanych do klasyfikacji zawodów szkolnictwa zawodowego.

1. CELE KSZTAŁCENIA W ZAWODZIE

Absolwent szkoły kształcącej w zawodzie operator maszyn i urządzeń odlewniczych powinien być przygotowany do wykonywania następujących zadań zawodowych:

- 1) wykonywania odlewów w piaskowych formach odlewniczych;
- 2) wykonywania odlewów metodami specjalnymi;
- 3) przygotowania materiałów wsadowych oraz topienia metali w piecach odlewniczych.

2. EFEKTY KSZTAŁCENIA

Do wykonywania wyżej wymienionych zadań zawodowych niezbędne jest osiągnięcie zakładanych efektów kształcenia, na które składają się:

- 1) efekty kształcenia wspólne dla wszystkich zawodów;

(BHP). Bezpieczeństwo i higiena pracy

Uczeń:

- 1) rozróżnia pojęcia związane z bezpieczeństwem i higieną pracy, ochroną przeciwpożarową, ochroną środowiska i ergonomią;
- 2) rozróżnia zadania i uprawnienia instytucji oraz służb działających w zakresie ochrony pracy i ochrony środowiska w Polsce;
- 3) określa prawa i obowiązki pracownika oraz pracodawcy w zakresie bezpieczeństwa i higieny pracy;
- 4) przewiduje zagrożenia dla zdrowia i życia człowieka oraz mienia i środowiska związane z wykonywaniem zadań zawodowych;
- 5) określa zagrożenia związane z występowaniem szkodliwych czynników w środowisku pracy;
- 6) określa skutki oddziaływania czynników szkodliwych na organizm człowieka;
- 7) organizuje stanowisko pracy zgodnie z obowiązującymi wymaganiami ergonomii, przepisami bezpieczeństwa i higieny pracy, ochrony przeciwpożarowej i ochrony środowiska;
- 8) stosuje środki ochrony indywidualnej i zbiorowej podczas wykonywania zadań zawodowych;
- 9) przestrzega zasad bezpieczeństwa i higieny pracy oraz stosuje przepisy prawa dotyczące ochrony przeciwpożarowej i ochrony środowiska;
- 10) udziela pierwszej pomocy poszkodowanym w wypadkach przy pracy oraz w stanach zagrożenia zdrowia i życia.

(PDG). Podejmowanie i prowadzenie działalności gospodarczej

Uczeń:

- 1) stosuje pojęcia z obszaru funkcjonowania gospodarki rynkowej;

- 2) stosuje przepisy prawa pracy, przepisy prawa dotyczące ochrony danych osobowych oraz przepisy prawa podatkowego i prawa autorskiego;
- 3) stosuje przepisy prawa dotyczące prowadzenia działalności gospodarczej;
- 4) rozróżnia przedsiębiorstwa i instytucje występujące w branży i powiązania między nimi;
- 5) analizuje działania prowadzone przez przedsiębiorstwa funkcjonujące w branży;
- 6) inicjuje wspólne przedsięwzięcia z różnymi przedsiębiorstwami z branży;
- 7) przygotowuje dokumentację niezbędną do uruchomienia i prowadzenia działalności gospodarczej;
- 8) prowadzi korespondencję związaną z prowadzeniem działalności gospodarczej;
- 9) obsługuje urządzenia biurowe oraz stosuje programy komputerowe wspomagające prowadzenie działalności gospodarczej;
- 10) planuje i podejmuje działania marketingowe prowadzonej działalności gospodarczej;
- 11) optymalizuje koszty i przychody prowadzonej działalności gospodarczej.

(JOZ). Język obcy ukierunkowany zawodowo

Uczeń:

- 1) posługuje się zasobem środków językowych (leksykalnych, gramatycznych, ortograficznych oraz fonetycznych), umożliwiających realizację zadań zawodowych;
- 2) interpretuje wypowiedzi dotyczące wykonywania typowych czynności zawodowych artykułowane powoli i wyraźnie, w standardowej odmianie języka;
- 3) analizuje i interpretuje krótkie teksty pisemne dotyczące wykonywania typowych czynności zawodowych;
- 4) formułuje krótkie i zrozumiałe wypowiedzi oraz teksty pisemne umożliwiające komunikowanie się w środowisku pracy;
- 5) korzysta z obcojęzycznych źródeł informacji.

(KPS). Kompetencje personalne i społeczne

Uczeń:

- 1) przestrzega zasad kultury i etyki;
- 2) jest kreatywny i konsekwentny w realizacji zadań;
- 3) przewiduje skutki podejmowanych działań;
- 4) jest otwarty na zmiany;
- 5) potrafi radzić sobie ze stresem;
- 6) aktualizuje wiedzę i doskonali umiejętności zawodowe;
- 7) przestrzega tajemnicy zawodowej;
- 8) potrafi ponosić odpowiedzialność za podejmowane działania;
- 9) potrafi negocjować warunki porozumień;
- 10) współpracuje w zespole.

2) efekty kształcenia wspólne dla zawodów w ramach obszaru mechanicznego i górnictwo-hutniczego, stanowiące podbudowę do kształcenia w zawodzie lub grupie zawodów PKZ(M.a) i PKZ(M.d);

PKZ(M.a) Umiejętności stanowiące podbudowę do kształcenia w zawodach: mechanik-operator pojazdów i maszyn rolniczych, zegarmistrz, optyk-mechanik, mechanik precyzyjny, mechanik automatyki przemysłowej i urządzeń precyzyjnych, mechanik-monter maszyn i urządzeń, mechanik pojazdów samochodowych, operator obrabiarek skrawających, ślusarz, kowal, monter kadłubów okrętowych, blacharz samochodowy, blacharz, lakiernik, technik optyk, technik mechanik lotniczy, technik mechanik okrętowy, technik budownictwa okrętowego, technik pojazdów samochodowych, technik mechanizacji rolnictwa, technik mechanik, monter mechatronik, elektromechanik pojazdów samochodowych, technik mechatronik, technik transportu drogowego, technik energetyk, modelarz odlewniczy, technik wiertnik, technik górnictwa podziemnego, technik górnictwa otworowego, technik górnictwa odkrywkowego, technik przeróbki kopalin stałych, technik odlewnik, technik hutnik, operator maszyn i urządzeń odlewniczych, operator maszyn i urządzeń metalurgicznych, operator maszyn i urządzeń do obróbki plastycznej, operator maszyn i urządzeń do przetwórstwa tworzyw sztucznych, złotnik-jubiler

Uczeń:

- 1) przestrzega zasad sporządzania rysunku technicznego maszynowego;
- 2) sporządza szkice części maszyn;
- 3) sporządza rysunki techniczne z wykorzystaniem technik komputerowych;
- 4) rozróżnia części maszyn i urządzeń;
- 5) rozróżnia rodzaje połączeń;
- 6) przestrzega zasad tolerancji i pasowań;
- 7) rozróżnia materiały konstrukcyjne i eksploatacyjne;

- 8) rozróżnia środki transportu wewnętrznego;
- 9) dobiera sposoby transportu i składowania materiałów;
- 10) rozpoznaje rodzaje korozji oraz określa sposoby ochrony przed korozją;
- 11) rozróżnia techniki i metody wytwarzania części maszyn i urządzeń;
- 12) rozróżnia maszyny, urządzenia i narzędzia do obróbki ręcznej i maszynowej;
- 13) rozróżnia przyrządy pomiarowe stosowane podczas obróbki ręcznej i maszynowej;
- 14) wykonuje pomiary warsztatowe;
- 15) rozróżnia metody kontroli jakości wykonanych prac;
- 16) określa budowę oraz przestrzega zasad działania maszyn i urządzeń;
- 17) posługuje się dokumentacją techniczną maszyn i urządzeń oraz przestrzega norm dotyczących rysunku technicznego, części maszyn, materiałów konstrukcyjnych i eksploatacyjnych;
- 18) stosuje programy komputerowe wspomagające wykonywanie zadań.

PKZ(M.d) Umiejętności stanowiące podbudowę do kształcenia w zawodach: operator maszyn i urządzeń odlewniczych, operator maszyn i urządzeń metalurgicznych, operator maszyn i urządzeń do obróbki plastycznej, operator maszyn i urządzeń do przetwórstwa tworzyw sztucznych, technik odlewnik, technik hutnik

Uczeń:

- 1) rozpoznaje materiały konstrukcyjne i eksploatacyjne;
 - 2) rozróżnia rodzaje obróbki cieplnej i cieplno-chemicznej;
 - 3) rozróżnia technologie kształtowania wyrobów poprzez obróbkę ręczną, mechaniczną, spajanie, plastyczne kształtowanie oraz odlewanie stopów Fe-C, metali nieżelaznych i ich stopów oraz materiałów niemetalowych;
 - 4) dobiera przyrządy pomiarowe oraz wykonuje pomiary części maszyn;
 - 5) dobiera narzędzia do obróbki ręcznej, mechanicznej, spajania i plastycznego kształtowania metali;
 - 6) wykonuje operacje obróbki ręcznej, mechanicznej, spajania i plastycznego kształtowania metali;
 - 7) stosuje programy komputerowe wspomagające wykonywanie zadań.
- 3) efekty kształcenia właściwe dla kwalifikacji wyodrębnionych w zawodzie operator maszyn i urządzeń odlewniczych opisane w części II:

M.4. Użytkowanie maszyn i urządzeń do wykonywania odlewów

1. Użytkowanie maszyn i urządzeń do przygotowania mas formierskich i mas rdzeniowych

Uczeń:

- 1) rozróżnia rodzaje oraz określa zastosowanie mas formierskich i mas rdzeniowych;
- 2) rozróżnia materiały formierskie;
- 3) wykonuje czynności związane z wyładunkiem oraz składowaniem materiałów formierskich;
- 4) określa etapy procesu przeróbki mas formierskich;
- 5) sporządza masę formierską i masę rdzeniową zgodnie z recepturą;
- 6) przeprowadza regenerację masy formierskiej;
- 7) rozróżnia urządzenia do transportu materiałów formierskich, mas formierskich i mas rdzeniowych;
- 8) rozróżnia urządzenia do przerobu materiałów formierskich, mas formierskich i mas rdzeniowych;
- 9) rozróżnia urządzenia do regeneracji mas formierskich;
- 10) użytkuje urządzenia stosowane do transportu materiałów formierskich i mas formierskich;
- 11) użytkuje maszyny, urządzenia i zmechanizowane zespoły do przerobu mas formierskich i mas rdzeniowych;
- 12) przeprowadza bieżące przeglądy i konserwację maszyn i urządzeń do przerobu mas formierskich i mas rdzeniowych.

2. Użytkowanie maszyn i urządzeń do wykonywania odlewów w formach nietrwałych

Uczeń:

- 1) rozróżnia rodzaje i elementy modeli odlewniczych, rdzennic i skrzynek formierskich stosowanych do wykonywania odlewów w formach nietrwałych;
- 2) dobiera narzędzia i przyrządy do wykonywania form nietrwałych i rdzeni;
- 3) określa etapy procesu wytwarzania form nietrwałych i rdzeni;
- 4) wykonuje ręcznie formy nietrwałe i rdzenie różnymi metodami;
- 5) ocenia stan techniczny oprzyrządowania odlewniczego;
- 6) rozróżnia elementy budowy maszyn formierskich oraz automatycznych linii formierskich;
- 7) użytkuje maszyny i urządzenia do wykonywania form nietrwałych i rdzeni oraz automatyczne linie formowania;
- 8) rozróżnia metody odlewania precyzyjnego w formach nietrwałych;
- 9) dobiera stopy odlewnicze do wykonywania odlewów precyzyjnych;

- 10) wykonuje formy nietrwałe do odlewania precyzyjnego;
- 11) użytkuje urządzenia do suszenia form nietrwałych i rdzeni;
- 12) wykonuje czynności związane z wykańczaniem wgłębienia formy nietrwałej oraz powierzchni rdzeni;
- 13) kontroluje jakość wykonanych form nietrwałych i rdzeni;
- 14) składa i przygotowuje formy nietrwałe do zalania;
- 15) wykrywa wady oprzyrządowania odlewniczego i kwalifikuje to oprzyrządowanie do naprawy;
- 16) przygotowuje łyżki i kadzie odlewnicze do zalewania;
- 17) użytkuje urządzenia do ręcznego i zmechanizowanego zalewania form;
- 18) określa podstawowe parametry maszyn i urządzeń do wykonywania odlewów w formach nietrwałych;
- 19) przeprowadza bieżące przeglądy i konserwację maszyn i urządzeń do wykonywania odlewów w formach nietrwałych.

3. Użytkowanie maszyn i urządzeń stosowanych w procesach wytwarzania odlewów w formach trwałych i formach półtrwałych

Uczeń:

- 1) rozróżnia metody wytwarzania odlewów w formach trwałych i formach półtrwałych;
- 2) dobiera stopy odlewnicze do wykonywania odlewów w formach trwałych i formach półtrwałych;
- 3) rozróżnia rodzaje form trwałych i form półtrwałych oraz elementy ich budowy;
- 4) przygotowuje formy trwałe i formy półtrwałe do zalewania ciekłym metalem;
- 5) dobiera i nanosi otuliny izolacyjne oraz pokrycia ochronne i oddzielające na wgłębienia form trwałych oraz na powierzchnie rdzeni;
- 6) rozróżnia podstawowe zespoły maszyn i urządzeń do odlewania w formach trwałych i formach półtrwałych;
- 7) określa podstawowe parametry pracy maszyn i urządzeń do odlewania w formach trwałych i formach półtrwałych;
- 8) użytkuje maszyny i urządzenia stosowane w procesach wytwarzania odlewów w formach trwałych i formach półtrwałych;
- 9) wykonuje odlewy w formach trwałych i formach półtrwałych;
- 10) użytkuje urządzenia stosowane do usuwania odlewów z form trwałych i form półtrwałych;
- 11) ocenia jakość odlewów wykonanych w formach trwałych i formach półtrwałych;
- 12) przeprowadza bieżące przeglądy i konserwacje maszyn i urządzeń stosowanych w procesach odlewania w formach trwałych i formach półtrwałych.

4. Użytkowanie maszyn i urządzeń do wybijania, oczyszczania i wykańczania odlewów

Uczeń:

- 1) dobiera metody wybijania, oczyszczania i wykańczania odlewów;
- 2) rozpoznaje maszyny i urządzenia do wybijania, oczyszczania i wykańczania odlewów;
- 3) dobiera narzędzia oraz maszyny i urządzenia do ręcznego i mechanicznego wybijania, oczyszczania i wykańczania odlewów;
- 4) użytkuje urządzenia do ręcznego i mechanicznego wybijania odlewów z form oraz rdzeni z odlewów;
- 5) dobiera narzędzia i urządzenia do usuwania układów wlewowych, nadlewów i zalewek;
- 6) użytkuje urządzenia do ręcznego i mechanicznego oczyszczania powierzchni odlewów oraz usuwania układów wlewowych, nadlewów i zalewek;
- 7) dobiera metody naprawy odlewów w zależności od rodzaju wad odlewniczych;
- 8) usuwa wady odlewów;
- 9) dobiera metody zabezpieczania odlewów przed korozją;
- 10) użytkuje urządzenia do pokrywania odlewów środkami zabezpieczającymi przed korozją;
- 11) rozróżnia rodzaje obróbki cieplnej i cieplno-chemicznej odlewów;
- 12) użytkuje urządzenia do obróbki cieplnej i cieplno-chemicznej odlewów;
- 13) przeprowadza bieżące przeglądy i konserwacje maszyn i urządzeń do wybijania, oczyszczania i wykańczania odlewów.

M.5. Użytkowanie maszyn i urządzeń do topienia metali

1. Użytkowanie maszyn i urządzeń do przygotowania wsadu

Uczeń:

- 1) rozpoznaje materiały wsadowe do topienia stopów żelaza i metali nieżelaznych oraz określa ich zastosowanie;
- 2) dobiera maszyny i urządzenia do rozładunku, składowania oraz transportu materiałów wsadowych;
- 3) wykonuje czynności związane z wyładunkiem oraz składowaniem materiałów wsadowych;
- 4) dobiera sposoby przygotowania materiałów wsadowych do topienia;

- 5) użytkuje maszyny i urządzenia do przygotowania i odważania materiałów wsadowych;
- 6) przygotowuje wsad do pieca zgodnie z recepturą;
- 7) określa parametry pracy maszyn i urządzeń stosowanych do składowania, przygotowania, odważania i dozowania materiałów wsadowych;
- 8) przeprowadza bieżące przeglądy i konserwacje maszyn i urządzeń do przygotowania wsadu.

2. Użytkowanie pieców odlewniczych

Uczeń:

- 1) rozpoznaje rodzaje stopów odlewniczych;
- 2) rozróżnia rodzaje pieców odlewniczych;
- 3) określa etapy procesu topienia metali w piecach odlewniczych;
- 4) rozróżnia rodzaje materiałów ogniotrwałych stosowanych w piecach odlewniczych;
- 5) przygotowuje do pracy i uruchamia piece odlewnicze;
- 6) dobiera narzędzia do obsługi pieców odlewniczych;
- 7) wykonuje czynności związane z dozowaniem wsadu do pieca odlewniczego, usuwaniem żużla, pobieraniem ciekłego metalu do prób technologicznych;
- 8) wykonuje czynności związane ze spustem ciekłego metalu;
- 9) kontroluje parametry pracy pieców odlewniczych;
- 10) przeprowadza bieżące przeglądy i konserwacje maszyn i urządzeń do topienia metali.

3. WARUNKI REALIZACJI KSZTAŁCENIA W ZAWODZIE

Szkoła podejmująca kształcenie w zawodzie operator maszyn i urządzeń odlewniczych powinna posiadać następujące pomieszczenia dydaktyczne:

- 1) pracownię budowy i eksploatacji maszyn i urządzeń, wyposażoną w: stanowiska rysunkowe (jedno stanowisko dla jednego ucznia), modele brył geometrycznych, części maszyn, modele połączeń części maszyn, modele napędów oraz układów smarowania, modele maszyn i urządzeń transportu wewnętrznego, modele sprzężarek, wentylatorów, pomp, części maszyn z różnymi postaciami zużycia, narzędzia do obróbki ręcznej i maszynowej metali, narzędzia monterskie i przyrządy pomiarowe, dokumentację techniczną, instrukcje obsługi maszyn i urządzeń odlewniczych, katalogi maszyn, urządzeń, materiałów eksploatacyjnych, normy dotyczące zasad wykonywania rysunku technicznego oraz elementów znormalizowanych stosowanych w budowie maszyn;
- 2) pracownię technik wytwarzania odlewów, wyposażoną w: próbki materiałów niemetalowych, materiałów ogniotrwałych, stopów odlewniczych, materiałów i mas formierskich, materiałów wsadowych, omodelowanie odlewnicze, skrzynki formierskie, narzędzia do ręcznego wykonywania form i rdzeni, modele maszyn i urządzeń do przygotowywania materiałów i mas formierskich, wykonywania form i rdzeni, topienia metali, oczyszczania i wykańczania odlewów, formy do odlewania pod ciśnieniem, kokile, modele maszyn i urządzeń do odlewania pod ciśnieniem, kokilowego oraz odśrodkowego, materiały, modele oraz urządzenia stosowane w odlewaniu precyzyjnym, przyrządy do kontroli wymiarów form i rdzeni, modele urządzeń do przygotowania, dozowania materiałów wsadowych, urządzenia do kontroli procesu wytopu, dokumentacje technologiczne wytwarzania odlewów;
- 3) pracownię mechanizacji i automatyzacji procesów wytwarzania odlewów, wyposażoną w: przyrządy do pomiarów elektrycznych, elementy obwodów elektrycznych, maszyny i urządzenia elektryczne, osprzęt instalacji elektrycznych, elementy układów sterowania pneumatycznego i hydraulicznego, modele manipulatorów i robotów przemysłowych, stanowisko dla nauczyciela z dostępem do Internetu, z drukarką, z pakietem programów biurowych oraz z oprogramowaniem do symulacji regulacji procesów odlewniczych, kontroli jakości oraz sterowania procesami technologicznymi;
- 4) warsztaty szkolne, w których powinny być zorganizowane następujące stanowiska:
 - a) stanowiska do obróbki ręcznej metali (jedno stanowisko dla jednego ucznia), wyposażone w: stół ślusarski, narzędzia do obróbki ręcznej metali, przyrządy pomiarowe,
 - b) stanowiska do obróbki plastycznej metali (jedno stanowisko dla dwóch uczniów), wyposażone w: urządzenia do obróbki plastycznej metali na gorąco i zimno, palenisko kowalskie, narzędzia i przyrządy kowalskie, piec,
 - c) stanowiska do spawania metali (jedno stanowisko dla jednego ucznia), wyposażone w: stół spawalniczy z wyciągiem gazów, urządzenia do spawania i cięcia gazowego, urządzenia do spawania elektrycznego elektrodą otuloną i w osłonie gazów, środki ochrony indywidualnej i zbiorowej,
 - d) stanowiska do obróbki mechanicznej skrawaniem (jedno stanowisko dla dwóch uczniów), wyposażone w: tokarkę uniwersalną, frezarkę uniwersalną, szlifierkę do płaszczyzn, otworów i wałków, narzędzia skrawające, przyrządy i uchwyty obróbkowe, przyrządy pomiarowe,

e) stanowiska do przygotowania materiałów i mas formierskich (jedno stanowisko dla pięciu uczniów), wyposażone w: zasobniki, urządzenia do rozdrabniania, przesiewania i suszenia materiałów formierskich, wagę o zakresie ważenia do 100 kg, mieszarki i spulchniarki do przygotowania mas formierskich i rdzeniowych,

f) stanowiska do ręcznego wykonywania form i rdzeni (jedno stanowisko dla jednego ucznia), wyposażone w: stół, narzędzia do zagęszczania masy, wykańczania powierzchni wnęki formy oraz powierzchni rdzeni, urządzenia do suszenia rdzeni (jedno urządzenie dla dziesięciu uczniów),

g) stanowiska do mechanicznego wykonywania form i rdzeni (jedno stanowisko dla pięciu uczniów), wyposażone w: maszyny formierskie i rdzeniarskie, narzędzia i przyrządy formierskie,

h) stanowiska do wykonywania form metodami specjalnymi (jedno stanowisko dla jednego ucznia), wyposażone w: stół, oprzyrządowanie do wykonywania form metodami specjalnymi, piece do wytapiania wosku oraz wypalania form,

i) stanowiska do wybijania i oczyszczania odlewów (jedno stanowisko dla pięciu uczniów), wyposażone w: urządzenia i narzędzia do wybijania odlewów z form oraz usuwania rdzeni, obcinania układów wlewowych, nadlewów i zalewek, urządzenia i narzędzia do oczyszczania odlewów,

j) stanowiska do wykonywania odlewów w formach metalowych (jedno stanowisko dla pięciu uczniów), wyposażone w: kokilarki, maszyny do odlewania pod ciśnieniem i urządzenia do odlewania odśrodkowego,

k) stanowiska do przygotowania materiałów wsadowych i obsługi pieców odlewniczych (jedno stanowisko dla pięciu uczniów), wyposażone w: urządzenia do rozdrabniania, ważenia i dozowania materiałów wsadowych, urządzenia, przyrządy i narzędzia do pomiaru parametrów pracy pieców odlewniczych, pobierania próbek ciekłego metalu, narzędzia do transportu ciekłego metalu i zalewania form, piec odlewniczy żeliwiak i piec indukcyjny, środki do zabezpieczania oraz naprawy łyżek i kadzi odlewniczych;

ponadto każde stanowisko powinno być wyposażone w: instrukcje obsługi maszyn i urządzeń, dokumentacje techniczne maszyn i urządzeń odlewniczych, środki ochrony indywidualnej i zbiorowej.

Kształcenie praktyczne może odbywać się w: pracowniach i warsztatach szkolnych oraz w przedsiębiorstwach wytwarzających odlewy.

4. Minimalna liczba godzin kształcenia zawodowego¹⁾

| | |
|---|-----------|
| Efekty kształcenia wspólne dla wszystkich zawodów oraz efekty kształcenia wspólne dla zawodów w ramach obszaru mechanicznego i górnictwo-hutniczego stanowiące podbudowę do kształcenia w zawodzie lub grupie zawodów | 390 godz. |
| M.4. Użytkowanie maszyn i urządzeń do wykonywania odlewów | 460 godz. |
| M.5. Użytkowanie maszyn i urządzeń do topienia metali | 150 godz. |

¹⁾ W szkole liczbę godzin kształcenia zawodowego należy dostosować do wymiaru godzin określonego w przepisach w sprawie ramowych planów nauczania w szkołach publicznych, przewidzianego dla kształcenia zawodowego, zachowując minimalną liczbę godzin wskazanych w tabeli odpowiednio dla efektów kształcenia: wspólnych dla wszystkich zawodów i wspólnych dla zawodów w ramach obszaru kształcenia stanowiących podbudowę do kształcenia w zawodzie lub grupie zawodów oraz właściwych dla kwalifikacji wyodrębnionych w zawodzie.

5. MOŻLIWOŚCI UZYSKIWANIA DODATKOWYCH KWALIFIKACJI W ZAWODACH W RAMACH OBSZARU KSZTAŁCENIA OKREŚLONEGO W KLASYFIKACJI ZAWODÓW SZKOLNICTWA ZAWODOWEGO

Absolwent szkoły kształcącej w zawodzie operator maszyn i urządzeń odlewniczych po potwierdzeniu kwalifikacji *M.4. Użytkowanie maszyn i urządzeń do wykonywania odlewów* i *M.5. Użytkowanie maszyn i urządzeń do topienia metali* może uzyskać dyplom potwierdzający kwalifikacje w zawodzie technik odlewnik po potwierdzeniu dodatkowo kwalifikacji *M.37. Organizacja i nadzorowanie procesu odlewniczego* oraz uzyskaniu wykształcenia średniego.

ZAŁĄCZNIK 3. Procedury przeprowadzania i organizowania egzaminu potwierdzającego kwalifikacje w zawodzie

Aktualne procedury dotyczące przeprowadzania i organizowania egzaminu potwierdzającego kwalifikacje w zawodzie są dostępne na stronie internetowej Centralnej Komisji Egzaminacyjnej pod adresem <http://www.cke.edu.pl>.

ZAŁĄCZNIK 5. Wzór wniosku o dopuszczenie do egzaminu eksternistycznego zawodowego

WNIOSEK O DOPUSZCZENIE DO EGZAMINU EKSTERNISTYCZNEGO ZAWODOWEGO

..... miejscowość, data

| | | | | | | | | | |
|--|--|--|--|--|--|--|--|--|--|
| | | | | | | | | | |
|--|--|--|--|--|--|--|--|--|--|

Dane osobowe (wypełnić drukowanymi literami):

Nazwisko:

| | | | | | | | | | | | | | | | | | | | | | |
|--|--|--|--|--|--|--|--|--|--|--|--|--|--|--|--|--|--|--|--|--|--|
| | | | | | | | | | | | | | | | | | | | | | |
|--|--|--|--|--|--|--|--|--|--|--|--|--|--|--|--|--|--|--|--|--|--|

Imię (imiona):

| | | | | | | | | | | | | | | | | | | | | | |
|--|--|--|--|--|--|--|--|--|--|--|--|--|--|--|--|--|--|--|--|--|--|
| | | | | | | | | | | | | | | | | | | | | | |
|--|--|--|--|--|--|--|--|--|--|--|--|--|--|--|--|--|--|--|--|--|--|

Data i miejsce urodzenia:

| | | | | | | | | | | | | | | | | | | | | | | |
|--|--|--|--|--|--|--|--|--|--|--|--|--|--|--|--|--|--|--|--|--|--|--|
| | | | | | | | | | | | | | | | | | | | | | | |
|--|--|--|--|--|--|--|--|--|--|--|--|--|--|--|--|--|--|--|--|--|--|--|

| | | | | | | | | | | | | | | | | | | | | | | |
|--|--|--|--|--|--|--|--|--|--|--|--|--|--|--|--|--|--|--|--|--|--|--|
| | | | | | | | | | | | | | | | | | | | | | | |
|--|--|--|--|--|--|--|--|--|--|--|--|--|--|--|--|--|--|--|--|--|--|--|

Numer PESEL:

| | | | | | | | | | | | | | | | | | | | | | | |
|--|--|--|--|--|--|--|--|--|--|--|--|--|--|--|--|--|--|--|--|--|--|--|
| | | | | | | | | | | | | | | | | | | | | | | |
|--|--|--|--|--|--|--|--|--|--|--|--|--|--|--|--|--|--|--|--|--|--|--|

w przypadku braku numeru PESEL - seria i numer paszportu lub innego dokumentu potwierdzającego tożsamość

Adres zamieszkania (wypełnić drukowanymi literami):

miejscowość:

| | | | | | | | | | | | | | | | | | | | | | | |
|--|--|--|--|--|--|--|--|--|--|--|--|--|--|--|--|--|--|--|--|--|--|--|
| | | | | | | | | | | | | | | | | | | | | | | |
|--|--|--|--|--|--|--|--|--|--|--|--|--|--|--|--|--|--|--|--|--|--|--|

ulica i numer domu:

| | | | | | | | | | | | | | | | | | | | | | | |
|--|--|--|--|--|--|--|--|--|--|--|--|--|--|--|--|--|--|--|--|--|--|--|
| | | | | | | | | | | | | | | | | | | | | | | |
|--|--|--|--|--|--|--|--|--|--|--|--|--|--|--|--|--|--|--|--|--|--|--|

kod pocztowy i poczta:

| | | | | | |
|--|--|--|--|--|--|
| | | | | | |
|--|--|--|--|--|--|

 -

| | | | | | | | |
|--|--|--|--|--|--|--|--|
| | | | | | | | |
|--|--|--|--|--|--|--|--|

| | | | | | | | | | | | | | | | | | | | | | | |
|--|--|--|--|--|--|--|--|--|--|--|--|--|--|--|--|--|--|--|--|--|--|--|
| | | | | | | | | | | | | | | | | | | | | | | |
|--|--|--|--|--|--|--|--|--|--|--|--|--|--|--|--|--|--|--|--|--|--|--|

nr telefonu (z kierunkowym):

| | | | | | | | | | | | | | | | | | | | | | | |
|--|--|--|--|--|--|--|--|--|--|--|--|--|--|--|--|--|--|--|--|--|--|--|
| | | | | | | | | | | | | | | | | | | | | | | |
|--|--|--|--|--|--|--|--|--|--|--|--|--|--|--|--|--|--|--|--|--|--|--|

 mail:

| | | | | | | | | | | | | | | | | | | | | | | |
|--|--|--|--|--|--|--|--|--|--|--|--|--|--|--|--|--|--|--|--|--|--|--|
| | | | | | | | | | | | | | | | | | | | | | | |
|--|--|--|--|--|--|--|--|--|--|--|--|--|--|--|--|--|--|--|--|--|--|--|

Proszę o dopuszczenie do egzaminu potwierdzającego kwalifikacje w zawodzie

| | | | | | | |
|--|--|--|--|--|--|--|
| | | | | | | |
|--|--|--|--|--|--|--|

 nazwa zawodu

symbol cyfrowy zawodu

| | | | |
|--|--|--|--|
| | | | |
|--|--|--|--|

 nazwa kwalifikacji

oznaczenie kwalifikacji zgodne z podstawą programową

- po raz pierwszy*
- po raz kolejny* do części pisemnej* i praktycznej*

Proszę o dostosowanie warunków i formy przeprowadzania egzaminu* do moich indywidualnych potrzeb na podstawie załączonej opinii poradni psychologiczno-pedagogicznej/załączonego zaświadczenia lekarskiego o stanie zdrowia.

Do wniosku dołączam:

- świadectwo ukończenia gimnazjum*/ ośmioletniej szkoły podstawowej*/ innej szkoły*
- dokumenty potwierdzające co najmniej dwa lata kształcenia lub pracy w zawodzie, w którym wyodrębniono kwalifikację w zakresie której zamierzam zdawać egzamin:
 - 1)
 - 2)
 - 3)
 - 4)
 - 5)
 - 6)
- opinia poradni psychologiczno-pedagogicznej*/ zaświadczenie lekarskie o stanie zdrowia*
- wniosek o zwolnienie z całości lub części opłaty i dokumenty potwierdzające wysokość dochodów.

Wyrażam zgodę na przetwarzanie moich danych osobowych do celów związanych z egzaminem potwierdzającym kwalifikacje w zawodzie.

*właściwe zaznaczyć

.....
czytelny podpis

ZAŁĄCZNIK 6. Wykaz Okręgowych Komisji Egzaminacyjnych

Okręgowa Komisja Egzaminacyjna w Gdańsku

<http://www.oke.gda.pl/>

Okręgowa Komisja Egzaminacyjna w Jaworznie

<http://www.oke.jaworzno.pl/>

Okręgowa Komisja Egzaminacyjna w Krakowie

<http://www.oke.krakow.pl/>

Okręgowa Komisja Egzaminacyjna w Łomży

<http://www.oke.lomza.pl/>

Okręgowa Komisja Egzaminacyjna w Łodzi

<http://www.komisja.pl/>

Okręgowa Komisja Egzaminacyjna w Poznaniu

<http://www.oke.poznan.pl/>

Okręgowa Komisja Egzaminacyjna w Warszawie

<http://www.oke.waw.pl/>

Okręgowa Komisja Egzaminacyjna we Wrocławiu

<http://www.oke.wroc.pl/>

SŁOWNIK POJĘĆ

Szkoła – należy przez to rozumieć trzy typy szkół ponadgimnazjalnych:

- zasadniczą szkołę zawodową,
- czteroletnie technikum,
- szkołę policealną.

Placówka – należy przez to rozumieć placówkę kształcenia ustawicznego lub placówkę kształcenia praktycznego.

Dyrektor szkoły/placówki – należy przez to rozumieć dyrektora szkoły/placówki, w której jest realizowane kształcenie zawodowe.

Pracodawca – należy przez to rozumieć pracodawcę, u którego jest realizowane kształcenie zawodowe.

Ośrodek egzaminacyjny – należy przez to rozumieć szkołę, placówkę lub pracodawcę, upoważnione przez dyrektora komisji okręgowej do zorganizowania części praktycznej egzaminu.

Egzamin zawodowy – należy przez to rozumieć egzamin potwierdzający kwalifikacje w zawodzie przeprowadzany z zakresu danej kwalifikacji wyodrębnionej w tym zawodzie, zgodnie z klasyfikacją zawodów szkolnictwa zawodowego.

Kwalifikacja w zawodzie – wyodrębniony w danym zawodzie zestaw oczekiwanych efektów kształcenia, których osiągnięcie potwierdza świadectwo wydane przez okręgową komisję egzaminacyjną, po zdaniu egzaminu potwierdzającego kwalifikacje w zawodzie w zakresie jednej kwalifikacji.

Podstawa programowa kształcenia w zawodach – obowiązkowe zestawy celów kształcenia i treści nauczania opisanych w formie oczekiwanych efektów kształcenia: wiedzy, umiejętności zawodowych oraz kompetencji personalnych i społecznych, niezbędnych dla zawodów lub kwalifikacji wyodrębnionych w zawodach, uwzględniane w programach nauczania i umożliwiające ustalenie kryteriów ocen szkolnych i wymagań egzaminacyjnych oraz warunki realizacji kształcenia w zawodach, w tym zalecane wyposażenie w pomoce dydaktyczne i sprzęt oraz minimalna liczba godzin kształcenia zawodowego.

Formy pozaszkolne – należy przez to rozumieć formy uzyskiwania i uzupełniania wiedzy, umiejętności i kwalifikacji zawodowych w placówkach i ośrodkach kształcenia ustawicznego i praktycznego, a także kwalifikacyjne kursy zawodowe.

Kwalifikacyjny kurs zawodowy – należy przez to rozumieć kurs, którego program nauczania uwzględnia podstawę programową kształcenia w zawodach, w zakresie jednej kwalifikacji, którego ukończenie umożliwia przystąpienie do egzaminu potwierdzającego kwalifikacje w zawodzie w zakresie tej kwalifikacji.

Część pisemna egzaminu przeprowadzana w formie elektronicznej – należy przez to rozumieć część pisemną egzaminu zawodowego przeprowadzaną z wykorzystaniem elektronicznego systemu przeprowadzania egzaminu.

Operator lub **operatorzy egzaminu** – należy przez to rozumieć wskazaną przez dyrektora szkoły/placówki/pracodawcę osobę lub osoby odpowiedzialne za przygotowanie techniczne szkoły/placówki/pracodawcy do przeprowadzenia części pisemnej egzaminu z wykorzystaniem elektronicznego systemu oraz za poprawność funkcjonowania w czasie egzaminu systemu elektronicznego i indywidualnych stanowisk egzaminacyjnych wspomaganymi elektronicznie.

Asystent techniczny – należy przez to rozumieć osobę lub osoby przygotowujące stanowiska egzaminacyjne wskazane przez kierownika ośrodka egzaminacyjnego, odpowiedzialne za przygotowanie stanowisk egzaminacyjnych i zapewniających prawidłowe funkcjonowanie stanowisk komputerowych, specjalistycznego sprzętu oraz maszyn i urządzeń wykorzystywanych do wykonania zadań egzaminacyjnych w czasie przeprowadzania części praktycznej egzaminu zawodowego.

Nauczyciel wspomagający – należy przez to rozumieć specjalistę z zakresu danej niepełnosprawności, o którym mowa w komunikacie dyrektora CKE w sprawie szczegółowej informacji o sposobach dostosowania warunków i form przeprowadzania egzaminu zawodowego.

Osoby posiadające świadectwa szkolne uzyskane za granicą – należy przez to rozumieć osoby posiadające świadectwa szkolne uzyskane za granicą, uznane za równorzędne ze świadectwami ukończenia odpowiednich polskich szkół ponadgimnazjalnych lub szkół ponadpodstawowych.

Zdający ze specjalnymi potrzebami edukacyjnymi – należy przez to rozumieć:

- uczniów,
- słuchaczy,
- absolwentów

posiadających orzeczenie o potrzebie kształcenia specjalnego lub orzeczenie o potrzebie indywidualnego nauczania, lub opinię poradni psychologiczno-pedagogicznej, w tym poradni specjalistycznej o specyficznych trudnościach w uczeniu się, lub zaświadczenie o stanie zdrowia wydane przez lekarza stwierdzające chorobę lub niesprawność czasową, lub opinię rady pedagogicznej wskazującą konieczność dostosowania warunków egzaminu ze względu na trudności adaptacyjne związane z wcześniejszym kształceniem za granicą, zaburzenia komunikacji językowej, lub sytuację kryzysową lub traumatyczną – osoby niewidome, słabowidzące, niesłyszące, słabosłyszące, z niepełnosprawnością ruchową, w tym z afazją, z upośledzeniem umysłowym w stopniu lekkim, z autyzmem, w tym z zespołem Aspergera, posiadające zaświadczenie lekarskie potwierdzające występowanie danej dysfunkcji, przystępujące do egzaminu potwierdzającego kwalifikację w zawodzie na podstawie świadectwa szkolnego uzyskanego za granicą lub ukończonego kwalifikacyjnego kursu zawodowego lub decyzji dyrektora okręgowej komisji egzaminacyjnej o dopuszczeniu do egzaminu zawodowego eksternistycznego.