

Informator o egzaminie potwierdzającym kwalifikacje w zawodzie

Technik budownictwa 311204



Centralna Komisja Egzaminacyjna

Warszawa 2012

Więcej arkuszy znajdziesz na stronie: arkusze.pl

Informator opracowała Centralna Komisja Egzaminacyjna w Warszawie.

Materiały do informatora opracowano w ramach
Projektu VI *Modernizacja egzaminów potwierdzających kwalifikacje zawodowe*,
Działanie 3.2. *Rozwój systemu egzaminów zewnętrznych*,
Priorytet III *Wysoka jakość systemu oświaty*,
Program Operacyjny Kapitał Ludzki.



Więcej arkuszy znajdziesz na stronie: arkusze.pl

SPIS TREŚCI

MODUŁ 1. INFORMACJE WPROWADZAJĄCE **Moduł 1**

1. Informacje ogólne o egzaminie zawodowym	1
2. Wymagania, które należy spełnić, aby przystąpić do egzaminu zawodowego	2
3. Struktura egzaminu zawodowego	5
3.1. Część pisemna egzaminu	5
3.2. Część praktyczna egzaminu	11
3.3. Podstawa uznania egzaminu za zdany.....	11
4. Postępowanie po egzaminie.....	12

MODUŁ 2. INFORMACJE O ZAWODZIE **Moduł 2**

1. Zadania zawodowe	1
2. Wyodrębnienie kwalifikacji w zawodzie.....	1
3. Możliwości kształcenia w zawodzie.....	1
4. Wspólne kwalifikacje w zawodach	2

MODUŁ 3. WYMAGANIA EGZAMINACYJNE Z PRZYKŁADAMI ZADAŃ **Moduł 3**

Kwalifikacja 1. – B.20. Montaż konstrukcji budowlanych

1. Przykłady zadań do części pisemnej egzaminu.....	1
2. Przykład zadania do części praktycznej egzaminu oraz kryteria oceniania	6

Kwalifikacja 1. – B.16. Wykonywanie robót zbrojarskich i betoniarskich

1. Przykłady zadań do części pisemnej egzaminu.....	10
2. Przykład zadania do części praktycznej egzaminu oraz kryteria oceniania	17

Kwalifikacja 1. – B.18. Wykonywanie robót murarskich i tynkarskich

1. Przykłady zadań do części pisemnej egzaminu.....	20
2. Przykład zadania do części praktycznej egzaminu oraz kryteria oceniania	28

Kwalifikacja 2. – B.33. Organizacja i kontrolowanie robót budowlanych

1. Przykłady zadań do części pisemnej egzaminu.....	32
2. Przykład zadania do części praktycznej egzaminu oraz kryteria oceniania	45

Kwalifikacja 3. – B.30. Sporządzanie kosztorysów oraz przygotowywanie dokumentacji przetargowej

1. Przykłady zadań do części pisemnej egzaminu.....	50
2. Przykład zadania do części praktycznej egzaminu oraz kryteria oceniania	54

ZAŁĄCZNIKI **Załączniki**

SŁOWNIK POJĘĆ..... **Słownik**

MODUŁ 1. INFORMACJE WPROWADZAJĄCE

1. Informacje ogólne o egzaminie zawodowym

Czym jest egzamin zawodowy?

Od 1 września 2012 r. weszły w życie przepisy wprowadzające zmiany w szkolnictwie zawodowym. W zawodach przedstawionych w nowej klasyfikacji wyodrębniono kwalifikacje. Przez kwalifikację w zawodzie należy rozumieć wyodrębniony w danym zawodzie zestaw oczekiwanych efektów kształcenia, których osiągnięcie potwierdza świadectwo wydane przez okręgową komisję egzaminacyjną, po zdaniu egzaminu potwierdzającego kwalifikacje w zawodzie w zakresie jednej kwalifikacji.

Egzamin potwierdzający kwalifikacje w zawodzie, zwany również egzaminem zawodowym, jest formą oceny poziomu opanowania przez zdającego wiedzy i umiejętności z zakresu danej kwalifikacji wyodrębnionej w zawodzie, ustalonych w podstawie programowej kształcenia w zawodach.

Egzamin zawodowy jest egzaminem zewnętrznym. Umożliwia uzyskanie porównywalnej i obiektywnej oceny poziomu osiągnięć zdającego poprzez zastosowanie jednolitych wymagań, kryteriów oceniania i zasad przeprowadzania egzaminu, opracowanych przez instytucje zewnętrzne, funkcjonujące niezależnie od systemu kształcenia.

Rolę instytucji zewnętrznych pełnią: Centralna Komisja Egzaminacyjna i osiem okręgowych komisji egzaminacyjnych powołanych przez Ministra Edukacji Narodowej w 1999 roku. Na terenie swojej działalności okręgowe komisje egzaminacyjne przygotowują, organizują i przeprowadzają zewnętrzne egzaminy zawodowe. Egzaminy oceniać będą zewnętrzni egzaminatorzy.

Egzamin zawodowy może być przeprowadzany w ciągu całego roku szkolnego w terminie ustalonym przez dyrektora komisji okręgowej, w uzgodnieniu z dyrektorem Komisji Centralnej. Termin egzaminu zawodowego dyrektor komisji okręgowej ogłasza na stronie internetowej komisji okręgowej nie później niż na 5 miesięcy przed terminem egzaminu zawodowego.

Egzamin będzie obejmował zakresem tematycznym kwalifikację, czyli liczba egzaminów w danym zawodzie będzie zależna od liczby kwalifikacji wyodrębnionych w podstawie programowej kształcenia w zawodach. W praktyce będzie to jeden, dwa lub trzy egzaminy w danym zawodzie.

Dla kogo przeprowadzany jest egzamin zawodowy?

Egzamin zawodowy jest przeprowadzany dla:

- uczniów zasadniczych szkół zawodowych i techników oraz uczniów (słuchaczy) szkół policealnych,
- absolwentów zasadniczych szkół zawodowych, techników i szkół policealnych,
- osób, które ukończyły kwalifikacyjny kurs zawodowy,
- osób spełniających warunki określone w przepisach w sprawie egzaminów eksternistycznych.

2. Wymagania, które należy spełnić, aby przystąpić do egzaminu zawodowego

Zmiany w formule egzaminu zawodowego i w sposobie jego przeprowadzania zostały ujęte w rozporządzeniu Ministra Edukacji Narodowej z dnia 24 lutego 2012 r. zmieniającym rozporządzenie w sprawie warunków i sposobu oceniania, klasyfikowania i promowania uczniów i słuchaczy oraz przeprowadzania sprawdzianów i egzaminów w szkołach publicznych.

Jeśli jesteś **uczniem** lub **słuchaczem**, który zamierza przystąpić do egzaminu zawodowego, to powinieneś:

- 1) wypełnić pisemną deklarację dotyczącą przystąpienia do egzaminu zawodowego (patrz załącznik);
- 2) złożyć wypełnioną deklarację **dyrektorowi szkoły**, nie później niż na 4 miesiące przed terminem egzaminu zawodowego.

Jeśli jesteś **absolwentem**, który zamierza przystąpić do egzaminu zawodowego, to powinieneś:

- 1) wypełnić pisemną deklarację dotyczącą przystąpienia do egzaminu zawodowego (patrz załącznik);
- 2) złożyć wypełnioną deklarację **dyrektorowi komisji okręgowej**, nie później niż na 4 miesiące przed terminem egzaminu zawodowego;
- 3) dołączyć świadectwo ukończenia szkoły prowadzącej kształcenie w zawodzie z wyodrębnioną kwalifikacją, z zakresu której zamierzasz przystąpić do egzaminu zawodowego.

Jeśli uczęszczasz na **kwalifikacyjny kurs zawodowy**, którego termin zakończenia określono nie później niż na miesiąc przed ogłoszoną przez dyrektora OKE datą rozpoczęcia egzaminu zawodowego i zamierzasz przystąpić do egzaminu zawodowego, to powinieneś:

- 1) wypełnić pisemną deklarację dotyczącą przystąpienia do egzaminu zawodowego (patrz załącznik);

- 2) złożyć wypełnioną deklarację do **komisji okręgowej**, nie później niż na 4 miesiące przed terminem egzaminu zawodowego;
- 3) dołączyć oryginał zaświadczenia o ukończeniu kwalifikacyjnego kursu zawodowego do **komisji okręgowej** niezwłocznie po ukończeniu kursu.

Jeśli ukończyłeś **kwalifikacyjny kurs zawodowy** i zamierzasz przystąpić do egzaminu zawodowego, to powinieneś:

- 1) wypełnić pisemną deklarację dotyczącą przystąpienia do egzaminu zawodowego (patrz załącznik);
- 2) złożyć wypełnioną deklarację do **komisji okręgowej**, nie później niż na 4 miesiące przed terminem egzaminu zawodowego;
- 3) dołączyć oryginał zaświadczenia o ukończeniu kwalifikacyjnego kursu zawodowego.

Jeśli jesteś osobą, która zamierza przystąpić do egzaminu zawodowego **w trybie eksternistycznym**, to powinieneś:

- 1) wypełnić wniosek o dopuszczenie do egzaminu eksternistycznego zawodowego (patrz załącznik);
- 2) złożyć wypełniony wniosek do dnia 31 stycznia – jeżeli zamierzasz przystąpić do egzaminu w tym samym roku, w którym składasz wniosek lub do dnia 30 września – jeżeli zamierzasz przystąpić do egzaminu w roku następnym;
- 3) dołączyć świadectwo ukończenia gimnazjum lub ośmioletniej szkoły podstawowej;
- 4) dołączyć dokumenty potwierdzające co najmniej dwa lata kształcenia lub pracy w zawodzie z wyodrębnioną kwalifikacją, z zakresu której zamierzasz przystąpić do egzaminu, na przykład: świadectwo szkolne, indeksy, świadectwa pracy, zaświadczenia dotyczące kształcenia się lub wykonywania pracy w danym zawodzie.

Jeśli jesteś **absolwentem posiadającym świadectwa szkolne uzyskane za granicą, uznane za równorzędne ze świadectwami odpowiednich polskich szkół ponadgimnazjalnych lub szkół ponadpodstawowych**, który zamierza przystąpić do egzaminu zawodowego, to powinieneś:

- 1) wypełnić pisemną deklarację dotyczącą przystąpienia do egzaminu zawodowego (patrz załącznik);
- 2) złożyć wypełnioną deklarację **dyrektorowi komisji okręgowej właściwej ze względu na miejsce zamieszkania**, a w przypadku osób posiadających miejsce zamieszkania za granicą – dyrektorowi komisji okręgowej właściwej ze względu na ostatnie miejsce zamieszkania na terytorium Rzeczypospolitej Polskiej, nie później niż na 4 miesiące przed terminem egzaminu zawodowego;
- 3) dołączyć zaświadczenie wydane na podstawie przepisów w sprawie nostryfikacji świadectw szkolnych i świadectw maturalnych uzyskanych za granicą;
- 4) dołączyć oryginał lub duplikat świadectwa uzyskanego za granicą.

Miejsce przystępowania do egzaminu

Informacje o terminie i miejscu egzaminu może przekazać Zdającym dyrektor szkoły lub dyrektor okręgowej komisji egzaminacyjnej.

W zależności od specyfiki zawodu, w którym przeprowadzony będzie egzamin zawodowy, okręgowa komisja egzaminacyjna może wezwać zdającego na szkolenie w zakresie bezpieczeństwa i higieny pracy związane z wykonywaniem zadania egzaminacyjnego na określonych stanowiskach egzaminacyjnych. Szkolenie powinno być zorganizowane nie wcześniej niż na dwa tygodnie przed terminem egzaminu.

Dostosowanie egzaminu do indywidualnych potrzeb edukacyjnych i możliwości psychofizycznych

Informacja o szczegółach dotyczących dostosowania warunków przeprowadzania egzaminu zawodowego jest publikowana na stronie internetowej Centralnej Komisji Egzaminacyjnej.

Szczegółowe informacje o egzaminie zawodowym

Szczegółowych informacji o egzaminie zawodowym oraz wyjaśnień w zakresie:

- powtórnego przystępowania do egzaminu zawodowego przez osoby, które nie zdały egzaminu,
- udostępnienia informacji na temat wyniku egzaminu,
- otrzymania dokumentów potwierdzających zdanie egzaminu potwierdzającego kwalifikacje w zawodzie

udziela dyrektor szkoły i okręgowa komisja egzaminacyjna.

3. Struktura egzaminu zawodowego

Egzamin zawodowy składa się z części pisemnej i części praktycznej.

3.1. Część pisemna egzaminu

Część pisemna jest przeprowadzana w formie testu pisemnego.

Część pisemna egzaminu zawodowego może być przeprowadzana:

- z wykorzystaniem elektronicznego systemu przeprowadzania egzaminu zawodowego, po uzyskaniu upoważnienia przez placówkę przeprowadzającą egzamin lub
- z wykorzystaniem arkuszy egzaminacyjnych i kart odpowiedzi.

Część pisemna trwa **60 minut** i przeprowadzana jest w formie testu składającego się z **40 zadań zamkniętych** zawierających cztery odpowiedzi do wyboru, z których tylko jedna odpowiedź jest prawidłowa.

Organizacja i przebieg części pisemnej egzaminu zawodowego

W czasie trwania części pisemnej egzaminu zawodowego każdy Zdający pracuje przy:

- indywidualnym stanowisku egzaminacyjnym wspomaganym elektronicznie – w przypadku gdy część pisemna egzaminu zawodowego jest przeprowadzana z wykorzystaniem elektronicznego systemu przeprowadzania egzaminu zawodowego,
- osobnym stoliku – w przypadku, gdy część pisemna egzaminu zawodowego jest przeprowadzana z wykorzystaniem arkuszy egzaminacyjnych i kart odpowiedzi,

zwanych indywidualnymi stanowiskami egzaminacyjnymi. Odległość między indywidualnymi stanowiskami egzaminacyjnymi powinna zapewniać samodzielną pracę Zdających.

Przeprowadzanie części pisemnej egzaminu zawodowego z wykorzystaniem systemu elektronicznego

Przed rozpoczęciem egzaminu z wykorzystaniem systemu elektronicznego Zdający otrzymuje od przewodniczącego zespołu egzaminacyjnego adres strony internetowej oraz dane do logowania: nazwę użytkownika oraz hasło dostępu do systemu (rysunek M1.1). Następnie po zalogowaniu Zdający zatwierdza wybór egzaminu (rysunki M1.2, M1.3 i M1.4). Po zatwierdzeniu przyciskiem „Potwierdź wybór egzaminu” (rysunek M1.4) rozpoczyna się egzamin.

Rysunek M1.1. Okno logowania do systemu egzaminacyjnego

Rysunek M1.2. Okno wyboru egzaminu

Rysunek M1.3. Informacja dotycząca potwierdzenia wyboru egzaminu

Zapoznaj się uważnie z poniższym zobowiązaniem.

Zobowiązanie

- Potwierdzam, że zapoznałem się wcześniej z instrukcją opisującą przebieg egzaminu pisemnego w wersji elektronicznej.
- Potwierdzam, że przystępuję do egzaminu pisemnego w wersji elektronicznej.

Przypominamy, że operacja losowania zadań i przygotowania egzaminu, może chwilę potrwać. Poczekaj cierpliwie na jej zakończenie. Czas zdawania egzaminu będzie liczony od momentu zakończenia przez system procedury jego przygotowania.

[Potwierdź wybór egzaminu](#) [Powrót do wyboru egzaminu](#)

Rysunek M1.4. Zatwierdzenie wyboru egzaminu

Na kolejnym rysunku przedstawiony jest czas rozpoczęcia i zakończenia egzaminu, liczba zadań, na jakie Zdający udzielił odpowiedzi, oraz pozostały czas do zakończenia egzaminu. Aby zapoznać się z zadaniem i udzielić na nie odpowiedzi, Zdający wybiera numer danego zadania (rysunek M1.5).

Instrukcja obsługi dla zdającego (plik pdf do pobrania)

[Zakończ egzamin](#) [Wyloguj z systemu egzaminacyjnego](#)

CENTRALNA KOMISJA EGZAMINACYJNA

Przygotowanie egzaminu zakończone powodzeniem. Możesz przystąpić do odpowiedzi na pytania

Egzamin: T.6 Sporządzanie potraw i napojów - 12

Jesteś zalogowany jako: uczen_I | Zalogowałeś się z komputera o adresie: 000.000.000.0

Możesz przystąpić do udzielania odpowiedzi na zadania egzaminacyjne, wybierając odnośniki do poszczególnych zadań.

Czas rozpoczęcia egzaminu: 10:05:51. Czas zakończenia egzaminu: 11:05:51.

Odpowiedziałeś na 0 z 40 zadań egzaminacyjnych.

[Zadanie 1](#) Nie udzielono jeszcze odpowiedzi na to zadanie.
[Zadanie 2](#) Nie udzielono jeszcze odpowiedzi na to zadanie.
[Zadanie 3](#) Nie udzielono jeszcze odpowiedzi na to zadanie.
[Zadanie 4](#) Nie udzielono jeszcze odpowiedzi na to zadanie.
[Zadanie 5](#) Nie udzielono jeszcze odpowiedzi na to zadanie.
[Zadanie 6](#) Nie udzielono jeszcze odpowiedzi na to zadanie.

Pozostało
59 min. 53 sek.

Rysunek M1.5. Okno z uruchomionym egzaminem – rozpoczęcie egzaminu

Po wybraniu danego numeru zadania, w kolejnym oknie Zdający zaznacza jedną odpowiedź, a następnie zatwierdza wybór, klikając „Prześlij odpowiedź” (rysunek M1.6).

CENTRALNA KOMISJA EGZAMINACYJNA

T.6 Sporządzanie potraw i napojów - 12: Zadanie 1

Jesteś zalogowany jako: uczen_I | Zalogowałeś się z komputera o adresie: 000.000.000.0

Czas rozpoczęcia egzaminu: 10:05:51. Czas zakończenia egzaminu: 11:05:51.

Musy to desery

- A. otrzymywane z utartych żółek z cukrem i zmiksowanych owoców spulchnionych pianą z białek i utrwalonych żelatyną.
- B. otrzymywane z przetartych lub zmiksowanych owoców, spulchnionych pianą z białek i utrwalonych żelatyną.
- C. gotowane otrzymywane z soków lub wywarów owocowych, zagęszczonych zawiesina z maki ziemniaczanej.
- D. pieczone otrzymywane z przetartych owoców i utartych żółek oraz spulchnionych pianą z białek.

Wybierz poprawną odpowiedź:

A

B

C

D

[Prześlij odpowiedź](#)

Pozostało
57 min. 56 sek.

Czas rozpoczęcia egzaminu: 10:05:51. Czas zakończenia egzaminu: 11:05:51.

Rysunek M1.6. Okno z wybranym zadaniem

System odnotowuje, na które zadania Zdający udzielił odpowiedzi. Do każdego zadania można powrócić w dowolnym momencie i zmienić już udzieloną odpowiedź (rysunek M1.7).

CENTRALNA KOMISJA EGZAMINACYJNA

Zapisano odpowiedź na **Zadanie 1**

Egzamin: T.6 Sporządzanie potraw i napojów - 12

Jesteś zalogowany jako: uczen_1 | Zalogowałeś się z komputera o adresie: 000.000.000.0

Możesz przystąpić do udzielania odpowiedzi na zadania egzaminacyjne, wybierając odnośniki do poszczególnych zadań.

Czas rozpoczęcia egzaminu: **10:05:51**. Czas zakończenia egzaminu: **11:05:51**.

Odpowiedziałeś na **1 z 40** zadań egzaminacyjnych.

[Zadanie 1](#) System zarejestrował odpowiedź na to zadanie (możesz nadal zmienić odpowiedź).

[Zadanie 2](#) Nie udzielono jeszcze odpowiedzi na to zadanie.

[Zadanie 3](#) Nie udzielono jeszcze odpowiedzi na to zadanie.

[Zadanie 4](#) Nie udzielono jeszcze odpowiedzi na to zadanie.

[Zadanie 5](#) Nie udzielono jeszcze odpowiedzi na to zadanie.

[Zadanie 6](#) Nie udzielono jeszcze odpowiedzi na to zadanie.

[Zadanie 7](#) Nie udzielono jeszcze odpowiedzi na to zadanie.

[Zadanie 8](#) Nie udzielono jeszcze odpowiedzi na to zadanie.

Pozostało
55 min. 55 sek.

Rysunek M1.7. Okno z uruchomionym egzaminem – rejestrowanie udzielonych odpowiedzi

Zdający może zakończyć egzamin w dowolnej chwili, klikając „Zakończ egzamin” i potwierdzając jego zakończenie w kolejnym oknie (rysunki M1.8, M1.9 i M1.10).

Uwaga! Zakończenie egzaminu jest czynnością nieodwołalną.

Egzamin zostanie również automatycznie zakończony po upływie czasu przeznaczony na jego zdawanie.

Instrukcja obsługi dla zdającego (plik pdf do pobrania)

[Zakończ egzamin](#) [Wyloguj z systemu egzaminacyjnego](#)

CENTRALNA KOMISJA EGZAMINACYJNA

Zapisano odpowiedź na **Zadanie 31**

Egzamin: T.6 Sporządzanie potraw i napojów - 12

Jesteś zalogowany jako: uczen_1 | Zalogowałeś się z komputera o adresie: 000.000.000.0

Możesz przystąpić do udzielania odpowiedzi na zadania egzaminacyjne, wybierając odnośniki do poszczególnych zadań.

Czas rozpoczęcia egzaminu: **10:05:51**. Czas zakończenia egzaminu: **11:05:51**.

Odpowiedziałeś na **22 z 40** zadań egzaminacyjnych.

[Zadanie 1](#) System zarejestrował odpowiedź na to zadanie (możesz nadal zmienić odpowiedź).

[Zadanie 2](#) System zarejestrował odpowiedź na to zadanie (możesz nadal zmienić odpowiedź).

[Zadanie 3](#) System zarejestrował odpowiedź na to zadanie (możesz nadal zmienić odpowiedź).

[Zadanie 4](#) System zarejestrował odpowiedź na to zadanie (możesz nadal zmienić odpowiedź).

[Zadanie 5](#) System zarejestrował odpowiedź na to zadanie (możesz nadal zmienić odpowiedź).

[Zadanie 6](#) System zarejestrował odpowiedź na to zadanie (możesz nadal zmienić odpowiedź).

Pozostało
46 min. 38 sek.

Rysunek M1.8. Okno z uruchomionym egzaminem – zakończenie egzaminu

CENTRALNA KOMISJA EGZAMINACYJNA

Zakończenie egzaminu

Jesteś zalogowany jako: uczen_1 | Zalogowałeś się z komputera o adresie: 000.000.000.0

Czas rozpoczęcia egzaminu: **10:05:51**. Czas zakończenia egzaminu: **11:05:51**.

Odpowiedziałeś na **22 z 40** zadań egzaminacyjnych.

Zamierzasz zakończyć egzamin.

Zakończenie egzaminu jest równoznaczne z oddaniem Twojej pracy.

Czas przeznaczony na zdawanie twojego egzaminu jeszcze nie upłynął.

UWAGA!!! Zakończenie egzaminu jest operacją nieodwołalną, nie będziesz mógł już powrócić do jego zdawania.

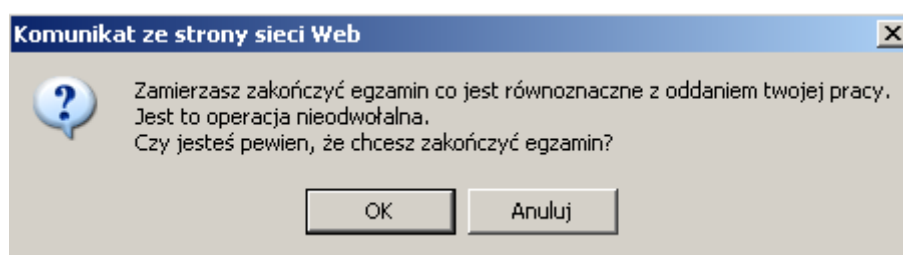
Po potwierdzeniu zakończenia egzaminu. System przeliczy i wyświetli wyniki twojego egzaminu

Czas rozpoczęcia egzaminu: **10:05:51**. Czas zakończenia egzaminu: **11:05:51**.

Odpowiedziałeś na **22 z 40** zadań egzaminacyjnych.

[Kliknij tutaj aby powrócić do zdawania egzaminu](#)

Rysunek M1.9. Potwierdzenie zakończenia egzaminu



Rysunek M1.10. Komunikat dotyczący potwierdzenia zakończenia egzaminu

Po zakończeniu egzaminu informacja dotycząca wyników zostanie wyświetlona po wybraniu opcji „Kliknij tutaj, aby wyświetlić przeliczone wyniki egzaminu” – liczba zadań, na które udzielono odpowiedzi oraz liczba poprawnych odpowiedzi (rysunki M1.11 i M1.12).

CENTRALNA KOMISJA EGZAMINACYJNA

Procedura zakończenia egzaminu przebiegła pomyślnie.

Egzamin został zakończony

Jesteś zalogowany jako: uczen_1 | Zalogowałeś się z komputera o adresie: 000.000.000.0

Zakończyłeś egzamin, ale Twoje wyniki egzaminacyjne nie zostały jeszcze przeliczone przez osobę nadzorującą egzamin.

Po przeliczeniu wyników, egzaminu przez osobę nadzorującą egzamin, będziesz mógł je wyświetlić wybierając poniższy odnośnik.

[Kliknij tutaj aby wyświetlić przeliczone wyniki egzaminu](#)

Egzamin, do którego przystąpiłeś: **T.6 Sporządzanie potraw i napojów - 12**, został oznaczony przez Ciebie jako zakończony.

W związku z zakończeniem egzaminu nie możesz kontynuować jego zdawania.

W razie wątpliwości skonsultuj się z osobą nadzorującą egzamin.

Aby zakończyć pracę z systemem egzaminacyjnym wybierz odnośnik **Wyloguj z systemu egzaminacyjnego** umieszczony w prawym górnym rogu strony.

Rysunek M1.11. Informacja dotycząca zakończenia egzaminu

CENTRALNA KOMISJA EGZAMINACYJNA

Procedura zakończenia egzaminu przebiegła pomyślnie.

Egzamin został zakończony

Jesteś zalogowany jako: uczen_I | Zalogowałeś się z komputera o adresie: 000.000.000.0

Twoje wyniki

Wszystkie poniższe wyniki wymagają jeszcze oficjalnego potwierdzenia przez Okręgową lub Centralną Komisję Egzaminacyjną

System zapisał Twoje odpowiedzi na: **22** z: **40** zadań egzaminacyjnych.
Liczba Twoich poprawnych odpowiedzi wynosi: **4**

Egzamin, do którego przystąpiłeś: **T.6 Sporządzanie potraw i napojów - 12**, został oznaczony przez Ciebie jako zakończony.
W związku z zakończeniem egzaminu nie możesz kontynuować jego zdawania.
W razie wątpliwości skonsultuj się z osobą nadzorującą egzamin.
Aby zakończyć pracę z systemem egzaminacyjnym wybierz odnośnik **Wyloguj z systemu egzaminacyjnego** umieszczony w prawym górnym rogu strony.

Rysunek M1.12. Informacja dotycząca wyników egzaminu

Po zakończonym egzaminie należy się wylogować z elektronicznego systemu zdawania egzaminów zawodowych.

Zwolnienie z części pisemnej egzaminu zawodowego

Laureaci i finaliści turniejów lub olimpiad tematycznych związanych z wybranym obszarem kształcenia zawodowego są zwolnieni z części pisemnej egzaminu zawodowego na podstawie zaświadczenia stwierdzającego uzyskanie tytułu odpowiednio laureata lub finalisty. Zaświadczenie przedkłada się przewodniczącemu zespołu egzaminacyjnego. Zwolnienie laureata lub finalisty turnieju lub olimpiady tematycznej z części pisemnej egzaminu zawodowego jest równoznaczne z uzyskaniem z części pisemnej egzaminu zawodowego najwyższego wyniku, czyli 100%.

Wykaz turniejów i olimpiad tematycznych do publicznej wiadomości podaje dyrektor Centralnej Komisji Egzaminacyjnej.

3.2. Część praktyczna egzaminu

Część praktyczna jest przeprowadzana w formie testu praktycznego.

Część praktyczna egzaminu zawodowego polega na wykonaniu przez zdającego zadania egzaminacyjnego zawartego w arkuszu egzaminacyjnym na stanowisku egzaminacyjnym. Stanowisko powinno być przygotowane z uwzględnieniem warunków realizacji kształcenia w danym zawodzie określonych w podstawie programowej kształcenia w zawodach, właściwych dla kwalifikacji wyodrębnionej w tym zawodzie, w zakresie której odbywa się ten egzamin.

Na zapoznanie się z treścią zadania egzaminacyjnego zawartego w arkuszu egzaminacyjnym oraz z wyposażeniem stanowiska egzaminacyjnego Zdający ma 10 minut, których nie wlicza się do czasu trwania części praktycznej egzaminu zawodowego.

Część praktyczna egzaminu zawodowego trwa nie krócej niż 120 minut i nie dłużej niż 240 minut. Czas trwania części praktycznej egzaminu zawodowego dla konkretnej kwalifikacji określony jest w module 3. informatora.

3.3. Podstawa uznania egzaminu za zdany

Zdający zdał egzamin zawodowy, jeżeli uzyskał:

- 1) z części pisemnej – co najmniej 50% punktów możliwych do uzyskania (czyli Zdający rozwiązał poprawnie minimum 20 zadań testu pisemnego),

i

- 2) z części praktycznej – co najmniej 75% punktów możliwych do uzyskania.

Wynik egzaminu zawodowego ustala i ogłasza komisja okręgowa. Wynik ustalony przez komisję okręgową jest ostateczny.

4. Postępowanie po egzaminie

Zastrzeżenia do przebiegu egzaminu

Jeżeli Zdający uzna, że w trakcie egzaminu zostały naruszone przepisy dotyczące jego przeprowadzania, może zgłosić pisemnie zastrzeżenie do dyrektora OKE w terminie 2 dni roboczych od daty egzaminu w części pisemnej lub praktycznej. Zastrzeżenie musi zawierać dokładny opis zaistniałej sytuacji będącej naruszeniem przepisów.

Dyrektor OKE rozpatruje zastrzeżenie w terminie 7 dni od daty jego otrzymania. W razie stwierdzenia naruszenia przepisów, dyrektor OKE w porozumieniu z dyrektorem Komisji Centralnej może unieważnić dany egzamin w stosunku do wszystkich Zdających albo Zdających w jednej szkole/placówce/ u pracodawcy lub w jednej sali, a także w stosunku do poszczególnych Zdających i zarządzić jego ponowne przeprowadzenie. Rozstrzygnięcie dyrektora OKE jest ostateczne. Nowy termin egzaminu ustala dyrektor OKE w porozumieniu z dyrektorem CKE.

Unieważnienie egzaminu

Przewodniczący zespołu egzaminacyjnego lub zespołu nadzorującego część praktyczną egzaminu może unieważnić odpowiednią część egzaminu w przypadku:

- 1) stwierdzenia niesamodzielnego rozwiązywania zadań egzaminacyjnych przez zdającego,
- 2) wniesienia przez zdającego do sali egzaminacyjnej urządzenia telekomunikacyjnego lub materiałów i przyborów pomocniczych niewymienionych w wykazie ogłoszonym przez dyrektora CKE albo korzystania przez zdającego podczas egzaminu z urządzenia telekomunikacyjnego lub niedopuszczonych do użytku materiałów i przyborów,
- 3) zakłócania przez zdającego prawidłowego przebiegu części pisemnej lub części praktycznej egzaminu zawodowego w sposób utrudniający pracę pozostałym Zdającym.

Dyrektor OKE w porozumieniu z dyrektorem CKE może unieważnić egzamin zdającego lub Zdających i zarządzić jego ponowne przeprowadzenie w przypadku:

- 1) niemożności ustalenia wyniku egzaminu na skutek zaginięcia lub zniszczenia kart oceny, kart odpowiedzi lub odpowiedzi Zdających zapisanych i zarchiwizowanych w elektronicznym systemie przeprowadzania egzaminu,
- 2) stwierdzenia naruszenia przepisów dotyczących przeprowadzania egzaminu, na skutek zastrzeżeń zgłoszonych przez zdającego lub z urzędu, jeżeli to naruszenie mogło wpłynąć na wynik danego egzaminu.

Dokumenty potwierdzające zdanie egzaminu

W przypadku, gdy Zdający zdał egzamin zawodowy, otrzymuje świadectwo potwierdzające kwalifikacje w zawodzie w zakresie jednej kwalifikacji wydane przez okręgową komisję egzaminacyjną.

Osoba, która zdała egzaminy z zakresu wszystkich kwalifikacji wyodrębnionych w danym zawodzie oraz posiada poziom wykształcenia wymagany dla danego zawodu, otrzymuje dyplom potwierdzający kwalifikacje w zawodzie. Dyplom wydaje okręgowa komisja egzaminacyjna.

Ponowne przystąpienie do egzaminu

Osoby, które

- nie zdały jednej lub obu części egzaminu,
- nie przystąpiły do egzaminu w wyznaczonym terminie,
- przerwały egzamin

mogą ponownie przystąpić do egzaminu lub niezdanej części, z tym że:

- uczniowie (słuchacze) przystępują do egzaminu w kolejnych terminach w trakcie nauki oraz dwukrotnie po zakończeniu nauki na zasadach określonych dla absolwentów; przystąpienie po raz trzeci lub kolejny po zakończeniu nauki odbywa się na warunkach określonych dla egzaminu eksternistycznego,
- osoby, które rozpoczęły zdawanie egzaminu zawodowego po zakończeniu nauki (absolwenci) lub po ukończeniu kursu kwalifikacyjnego oraz osoby, które przystąpiły do egzaminu na podstawie świadectw szkolnych uzyskanych za granicą, po dwukrotnym niezdaniu tego egzaminu lub jego części zdają egzamin zawodowy lub jego część na warunkach określonych dla egzaminu eksternistycznego.

Po upływie trzech lat od dnia, w którym Zdający przystąpił do części pisemnej egzaminu i nie zdał egzaminu lub mógł przystąpić po raz pierwszy do części pisemnej egzaminu, przystępuje do egzaminu w pełnym zakresie.

MODUŁ 2. INFORMACJE O ZAWODZIE

1. Zadania zawodowe

Absolwent szkoły kształcącej w zawodzie **technik budownictwa** powinien być przygotowany do wykonywania następujących zadań zawodowych:

- 1) wykonywania określonych robót budowlanych;
- 2) organizowania i kontrolowania robót związanych z zagospodarowaniem terenu budowy;
- 3) organizowania i kontrolowania robót budowlanych stanu surowego i robót wykończeniowych;
- 4) organizowania i kontrolowania robót związanych z utrzymaniem obiektów budowlanych w pełnej sprawności technicznej;
- 5) sporządzania kosztorysów oraz przygotowywania dokumentacji przetargowej.

2. Wyodrębnienie kwalifikacji w zawodzie

W zawodzie **technik budownictwa** wyodrębniono 3 kwalifikacje.

Numer kwalifikacji (kolejność w zawodzie)	Symbol kwalifikacji z podstawy programowej	Nazwa kwalifikacji
K1	B.20.	<i>Montaż konstrukcji budowlanych</i>
K1	B.18.	<i>Wykonywanie robót murarskich i tynkarskich</i>
K1	B.16.	<i>Wykonywanie robót zbrojarskich i betoniarskich</i>
K2	B.33	<i>Organizacja i kontrolowanie robót budowlanych</i>
K3	B.30	<i>Sporządzanie kosztorysów oraz przygotowywanie dokumentacji przetargowej</i>

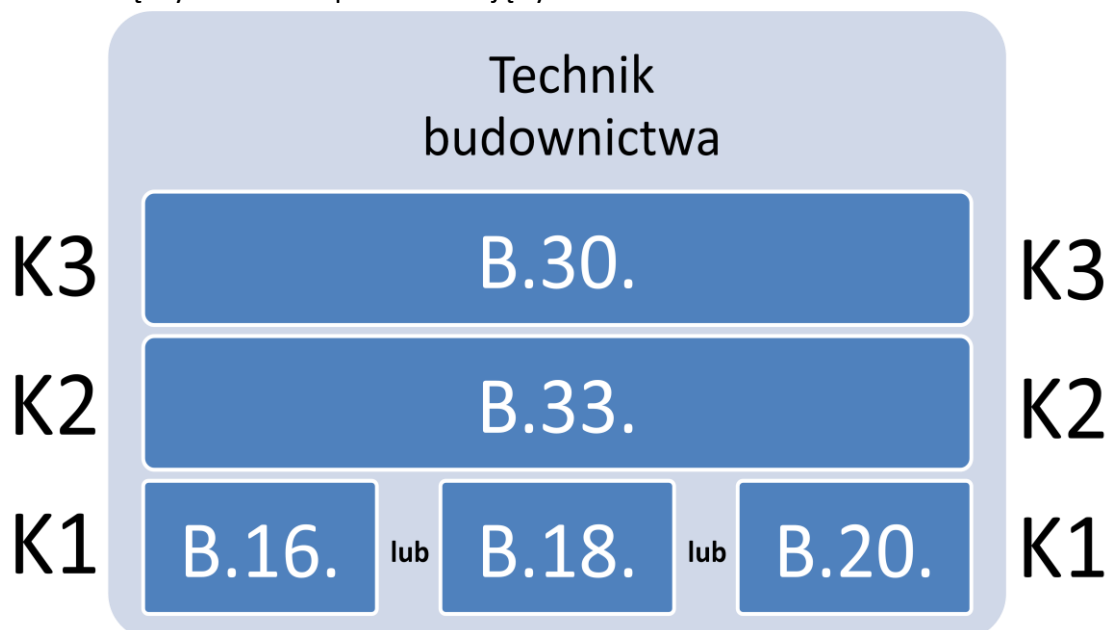
3. Możliwości kształcenia w zawodzie

Klasyfikacja zawodów szkolnictwa zawodowego przewiduje możliwość kształcenia w zawodzie **technik budownictwa** w 4-letnim technikum. Istnieje również możliwość kształcenia na kwalifikacyjnych kursach zawodowych w zakresie kwalifikacji wymienionych w powyższej tabeli.

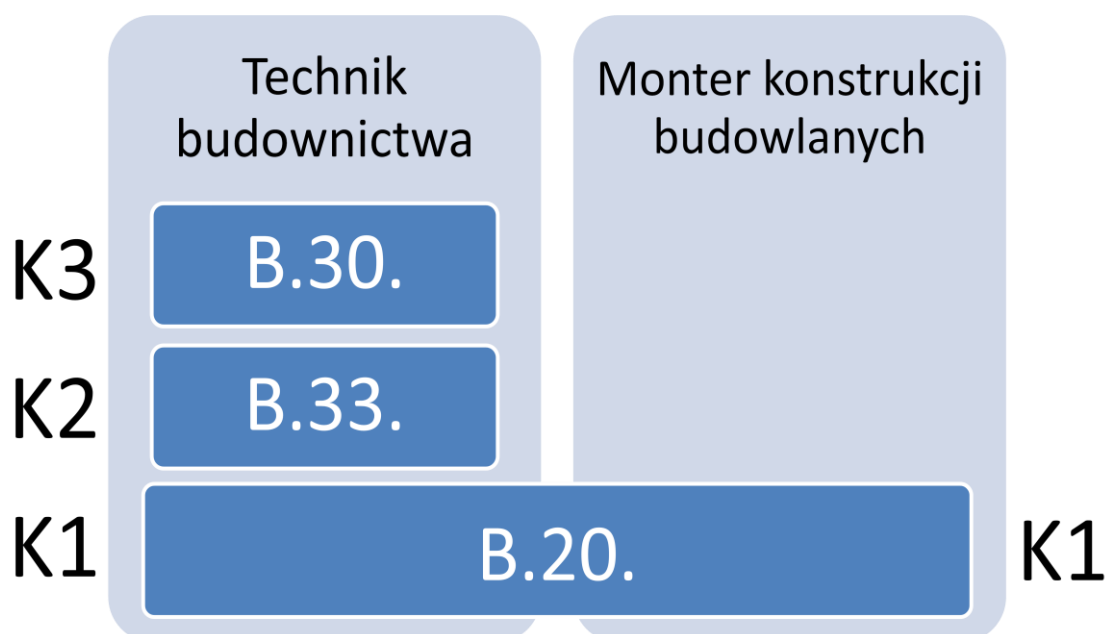
4. Wspólne kwalifikacje w zawodach

Oprócz zawodu **technik budownictwa**, kwalifikację B.20. wyodrębniono również w zawodzie **monter konstrukcji budowlanych**, kwalifikację B.18. – w zawodzie **murarz-tylnkarz**, natomiast kwalifikację B.16. – w zawodzie **betoniarz-zbrojarz**. Ponadto kwalifikację B.30. wyodrębniono także w zawodach **technik drogownictwa** oraz **technik dróg i mostów kolejowych**.

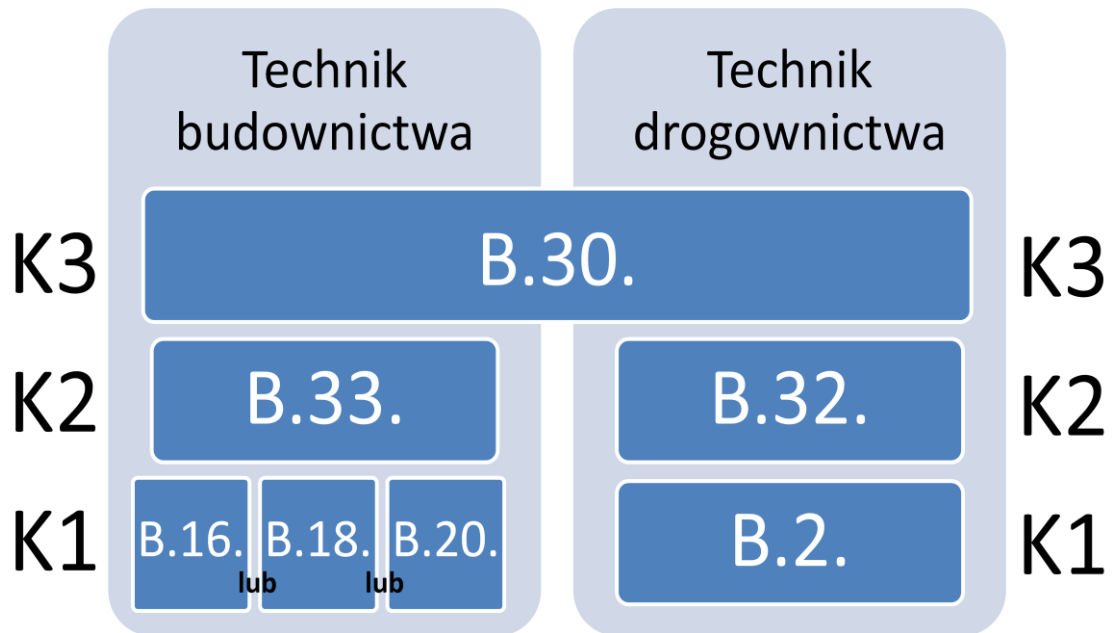
Zależności między zawodami przedstawiają rysunki M2.1 i M2.2.



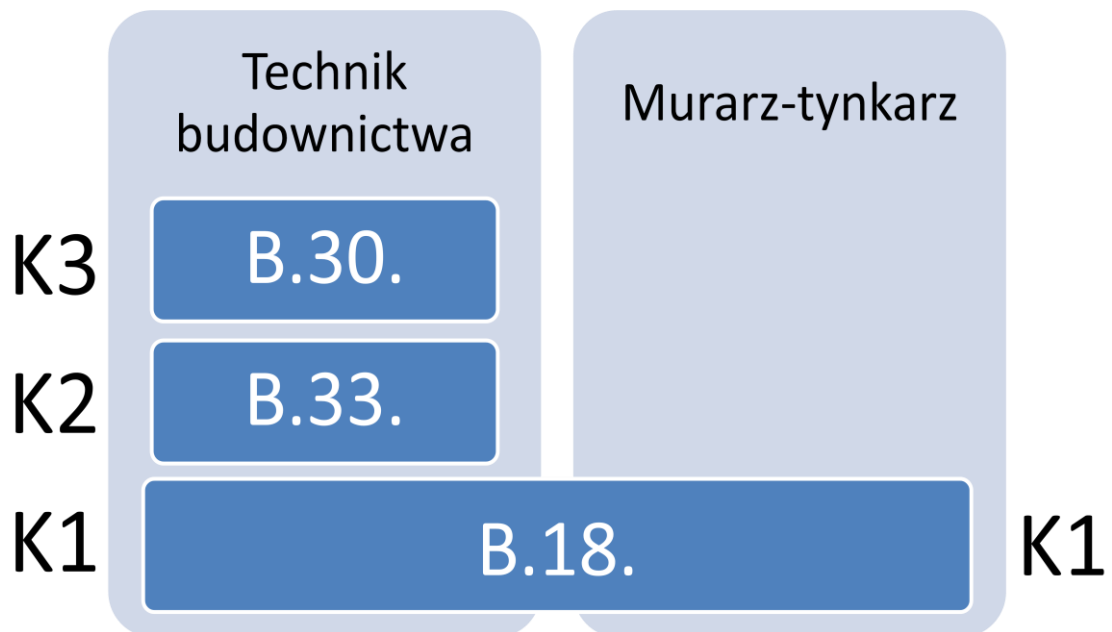
Rysunek M2.1. Zależności między kwalifikacjami **technik budownictwa**



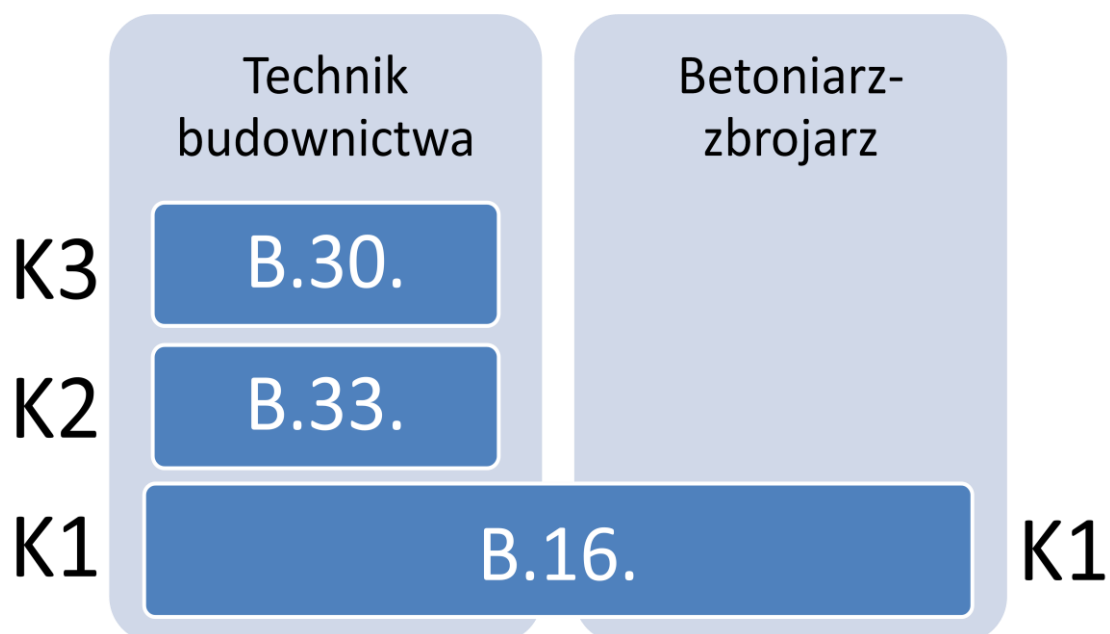
Rysunek M2.2. Zależności między zawodami **technik budownictwa** i **monter konstrukcji budowlanych**



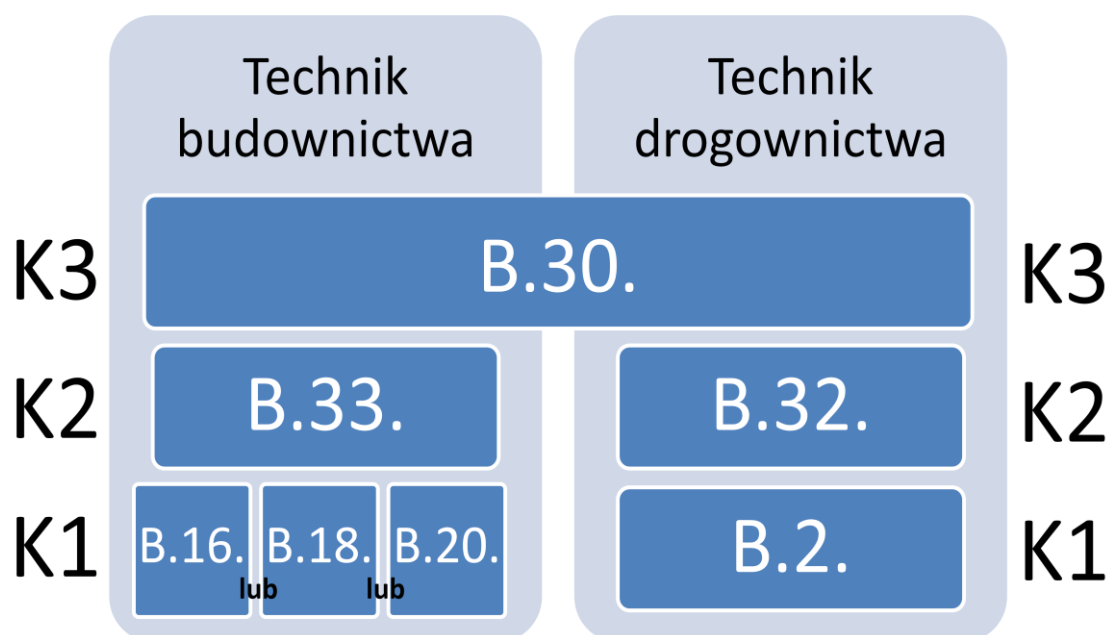
Rysunek M2.3. Zależności między zawodami **technik budownictwa** i **technik drogownictwa**



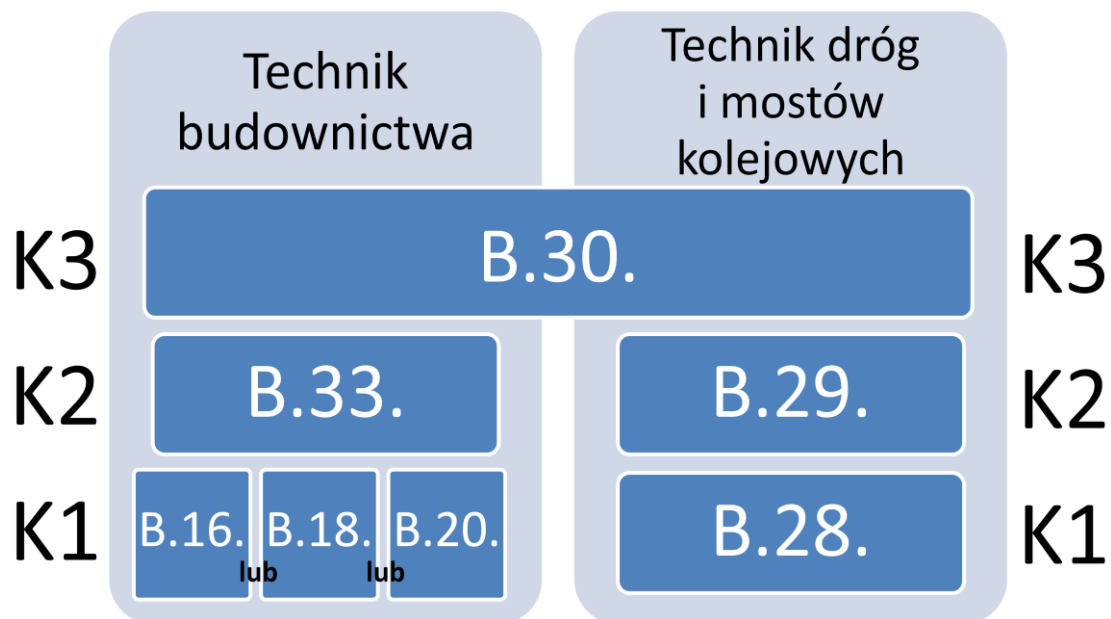
Rysunek M2.4. Zależności między zawodami **technik budownictwa** i **murarz-tylnkarz**



Rysunek M2.5. Zależności między zawodami **technik budownictwa** i **betoniarz-zbrojarz**



Rysunek M2.6. Zależności między zawodami **technik budownictwa** i **technik drogownictwa**



Rysunek M2.7. Zależności między zawodami **technik budownictwa** i **technik dróg i mostów kolejowych**

MODUŁ 3. WYMAGANIA EGZAMINACYJNE Z PRZYKŁADAMI ZADAŃ

Kwalifikacja K1

B.20. Montaż konstrukcji budowlanych

1. Przykłady zadań do części pisemnej egzaminu dla wybranych umiejętności z kwalifikacji B.20. Montaż konstrukcji budowlanych

1.1. Montaż konstrukcji stalowych

Umiejętność 5) *dobiera, zakłada i zdejmuje zawiesia montażowe stosowane podczas robót transportowych, na przykład:*

- rozróżnia zawiesia montażowe stosowane podczas transportu elementów konstrukcji stalowych, takie jak zwory, klamry, uchwyty itp.;
- dobiera zawiesia montażowe stosowane do transportowania stalowych belek, słupów, elementów przestrzennych itp.;
- stosuje zasady zakładania i zdejmowania zawiesi montażowych stosowanych podczas transportu elementów konstrukcji stalowych.

Przykładowe zadanie 1.

Które zawiesie montażowe należy zastosować do transportu stalowych dwuteowników?

- A. Zworę.
- B. Zacisk.
- C. Klamrę.
- D. Uchwyt.

Odpowiedź prawidłowa: **D**.

Umiejętność 6) *dobiera sposoby łączenia elementów konstrukcji stalowych, na przykład:*

- rozróżnia rodzaje spawanych, śrubowych i nitowanych połączeń elementów stalowych;
- dobiera sposoby łączenia elementów konstrukcji stalowych na podstawie dokumentacji, tj. łączenie za pomocą spoin pachwinowych, spoin czołowych, śrub zwykłych, śrub sprężających itp.

Przykładowe zadanie 2.

Do łączenia elementów ramienia suwnicy stosuje się połączenia

- A. nitowe.
- B. klejone.
- C. kołkowe.
- D. spawane.

Odpowiedź prawidłowa: **A**.

Umiejętność 7) przygotowuje elementy konstrukcji stalowych do wykonywania połączeń, na przykład:

- rozróżnia rodzaje zanieczyszczeń powierzchni stalowych;
- dobiera sposoby przygotowywania powierzchni stalowych do wykonywania połączeń spawanych, śrubowych, nitowanych;
- stosuje zasady przygotowywania elementów konstrukcji stalowych do wykonywania połączeń spawanych, śrubowych, nitowanych.

Przykładowe zadanie 3.

Powierzchnie elementów stalowych, przed połączeniem, należy oczyścić z rdzy za pomocą

- A. pary wodnej.
- B. piasku pod ciśnieniem.
- C. pasty rozpuszczalnikowej.
- D. rozpuszczalnika organicznego.

Odpowiedź prawidłowa: **B**.

1.2. Montaż prefabrykowanych konstrukcji żelbetowych

Umiejętność 7) dobiera, zakłada i zdejmuje uchwyty montażowe oraz zawiesia do transportu i montażu prefabrykowanych elementów żelbetowych, na przykład:

- rozróżnia uchwyty montażowe i zawiesia stosowane podczas transportu i montażu prefabrykowanych elementów żelbetowych, takie jak pętle, klamry, uchwyty itp.;
- dobiera uchwyty montażowe i zawiesia stosowane do transportu i montażu prefabrykowanych elementów żelbetowych belkowych, słupowych, płytowych itp.;
- stosuje zasady zakładania i zdejmowania uchwytów montażowych i zawiesi stosowanych podczas transportu i montażu prefabrykowanych elementów żelbetowych.

Przykładowe zadanie 4.

Pokazana na fotografii pętla stalowa osadzona w prefabrykowanym elemencie żelbetowym służy do jego



- A. poziomowania podczas składowania.
- B. poziomowania podczas montażu.
- C. transportu.
- D. łączenia.

Odpowiedź prawidłowa: **C**.

Umiejętność 9) wykonuje wstępne mocowanie i rektyfikację prefabrykatów żelbetowych, na przykład:

- rozróżnia sposoby wstępnego mocowania i rektyfikacji prefabrykatów żelbetowych w zależności od rodzaju elementu;
- dobiera sposoby wstępnego mocowania i rektyfikacji prefabrykatów żelbetowych belkowych, słupowych, płytowych itp.;
- stosuje zasady wstępnego mocowania i rektyfikacji żelbetowych prefabrykowanych elementów pionowych takich jak słupy, płyty ścienne itp., oraz poziomych takich jak belki, płyty stropowe itp.

Przykładowe zadanie 5.

Wstępne mocowanie i rektyfikację prefabrykowanych ścian żelbetowych należy wykonać przy pomocy

- A. konduktora.
- B. opaski centrującej.
- C. rozpory montażowej.
- D. łącznika imadłowego.

Odpowiedź prawidłowa: **D**.

Umiejętność 4) *dobiera sposób montażu prefabrykatów żelbetowych, na przykład:*

- rozróżnia sposoby wykonywania połączeń prefabrykatów żelbetowych w zależności od stosowanych łączników;
- dobiera sposoby wykonywania połączeń prefabrykatów żelbetowych belkowych, słupowych, płytowych itp.

Przykładowe zadanie 6.

W pionowym połączeniu ścian wykonanych z prefabrykowanych bloków żelbetowych należy

- A. ułożyć zaprawę gipsową.
- B. ułożyć zaprawę cementową.
- C. wykonać izolacją termiczną.
- D. wykonać izolacją przeciwwilgociową.

Odpowiedź prawidłowa: **B.**

1.3. Montaż prefabrykowanych konstrukcji drewnianych

Umiejętność 6) *steruje pracą operatora dźwigu podczas prac transportowych, montażowych i demontażowych prefabrykowanych konstrukcji drewnianych, na przykład:*

- rozróżnia sygnały stosowane podczas sterowania pracą dźwigu;
- stosuje zasady sterowania pracą operatora dźwigu w czasie prac transportowych, montażowych i demontażowych prefabrykowanych konstrukcji drewnianych.

Przykładowe zadanie 7.

Które polecenie sygnalizuje pracownik sterujący pracą dźwigu za pomocą znaku przedstawionego na rysunku?



Źródło: www.skanska.pl

- A. Start!
- B. Zatrzymać!
- C. Ruch do przodu!
- D. Podnieś do góry!

Odpowiedź prawidłowa: **D.**

Umiejętność 8) *zabezpiecza montowaną konstrukcję drewnianą przed utratą stateczności, na przykład:*

- rozróżnia sposoby zabezpieczania konstrukcji drewnianych przed utratą stateczności;
- dobiera sposoby zabezpieczania konstrukcji drewnianych, takich jak dźwigary kratowe itp., przed utratą stateczności;
- stosuje zasady zabezpieczania konstrukcji drewnianych przed utratą stateczności.

Przykładowe zadanie 8.

Drewniany dźwigary kratowy, podczas montażu, należy zabezpieczyć przed utratą stateczności za pomocą

- A. płatwi i wiatrownic.
- B. kulawek i krokwi.
- C. kleszczy.
- D. jętek.

Odpowiedź prawidłowa: **A.**

Umiejętność 11) *zabezpiecza elementy konstrukcji drewnianych przed szkodliwymi czynnikami zewnętrznymi, na przykład:*

- rozróżnia środki stosowane do zabezpieczania elementów konstrukcji drewnianych przed szkodliwymi czynnikami zewnętrznymi, takie jak preparaty grzybobójcze, impregnaty owadobójcze, środki ogniochronne itp.;
- dobiera sposoby zabezpieczania elementów konstrukcji drewnianych w zależności od charakteru szkodliwych czynników zewnętrznych;
- stosuje zasady zabezpieczania elementów konstrukcji drewnianych przed wpływami atmosferycznymi, działaniem ognia i korozją biologiczną.

Przykładowe zadanie 9.

Które z wymienionych materiałów stosowane są przede wszystkim do zabezpieczania elementów konstrukcji drewnianych przed korozją biologiczną?

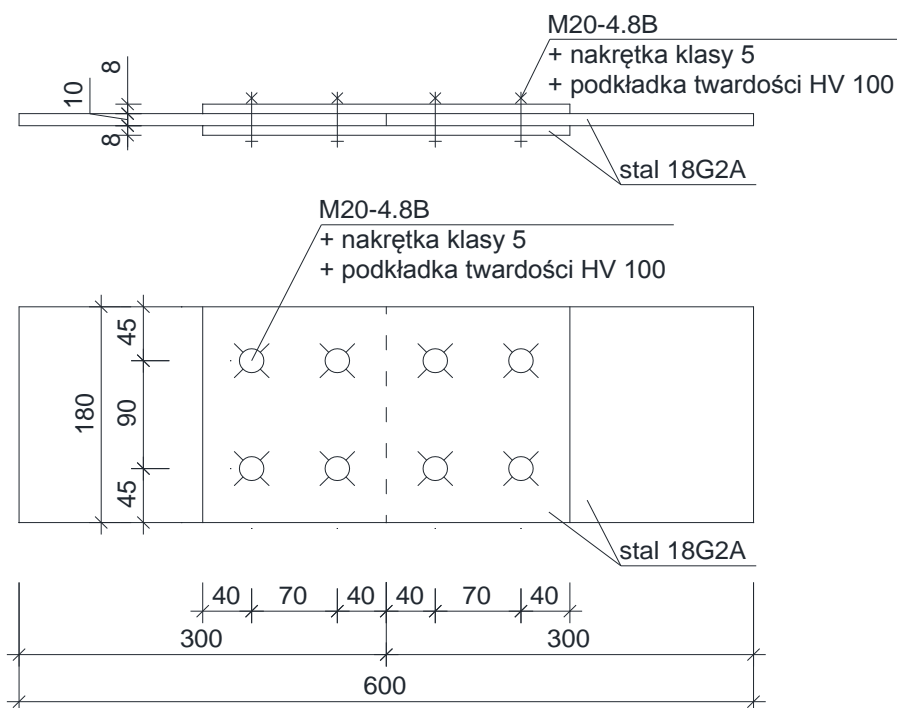
- A. Bejce.
- B. Gruntowniki.
- C. Preparaty grzybobójcze.
- D. Roztwory preparatów solnych.

Odpowiedź prawidłowa: **C.**

2. Przykład zadania do części praktycznej egzaminu dla wybranych umiejętności z kwalifikacji B.20. *Montaż konstrukcji budowlanych*

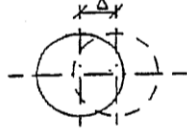
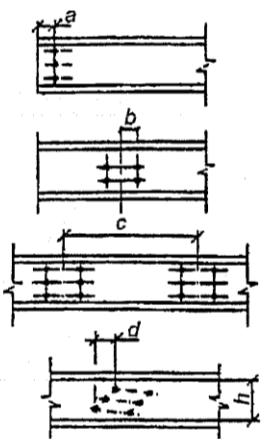
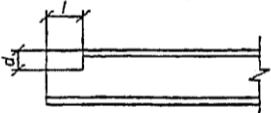
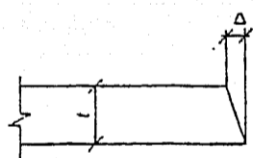
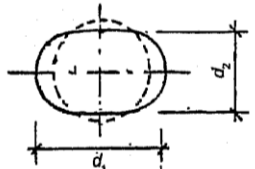
Wykonaj fragment konstrukcji stalowej zgodnie z rysunkiem. Wykonane elementy i nakładkowy styk śrubowy powinny spełniać wymagania określone w tabelicy 7.

Zadanie wykonuj na stanowisku wyposażonym w niezbędne materiały i sprzęt. Przestrzegaj zasad organizacji pracy i bhp.

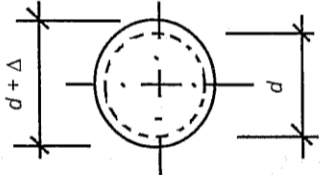
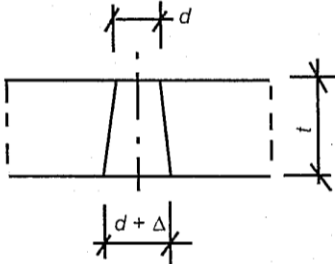


Rysunek 1. Fragment konstrukcji stalowej

Tablica 7. Odchyłki wykonawcze wymiarów i usytuowanie otworów na śruby
(Wyciąg z PN-B-06200 Konstrukcje stalowe budowlane)

Nr	Odchyłka	Parametr	Odchyłki dopuszczalne
1	<p>Położenia otworu w grupie</p> 	<p>Odchyłka Δ osi otworu od jego położenia w grupie otworów określonego na rysunku.</p> <p>d_o - średnica otworu d - średnica trzpienia</p>	<p>gdy $d_o - d \geq 2\text{ mm}$ $\Delta = \pm 2\text{ mm}$</p> <p>gdy $d_o - d < 2\text{ mm}$ $\Delta = \pm 1\text{ mm}$</p>
2	<p>Położenia grupy otworów</p> 	<p>Odchyłka Δ grupy otworów od ich projektowanego położenia</p> <ul style="list-style-type: none"> • wymiar $a \leq 300\text{ mm}$ • wymiar $b \leq 300\text{ mm}$ • wymiar c • wymiar d <p>– gdy $h \leq 1\ 000\text{ mm}$ – gdy $h > 1\ 000\text{ mm}$</p>	<p>$\Delta = \pm 2\text{ mm}$</p> <p>$\Delta = \pm 1\text{ mm}$</p> <p>$\Delta = \pm 3\text{ mm}$</p> <p>$\Delta = \pm 2\text{ mm}$</p> <p>$\Delta = \pm 3\text{ mm}$</p>
3	<p>Wycięcia</p> 	<p>Odchyłka Δ wymiarów wycięcia</p> <ul style="list-style-type: none"> • wymiar d • wymiar l 	<p>$\Delta = +2\text{ mm}$ $\Delta = -0\text{ mm}$</p>
4	<p>Przestopadłości płaszczyzny cięcia blachy</p> 	<p>Odchyłka Δ prostopadłości płaszczyzny cięcia do płaszczyzny blachy</p>	<p>$\Delta = \pm 0,1\ t$</p>
5	<p>Okrągłości otworu</p> 	<p>Różnica średnic największej i najmniejszej</p> <p>$d_1 - d_2$</p>	<p>$d_1 - d_2 \leq 0,5\text{ mm}$ dla śrub do M16</p> <p>$d_1 - d_2 \leq 1\text{ mm}$ dla śrub powyżej M16</p>

ciąg dalszy tablicy 7

Nr	Odchyłka	Parametr	Odchyłki dopuszczalne
6	<p>Średnicy otworu</p> 	Odchyłka Δ od średnicy nominalnej	$ \Delta \leq 0,5 \text{ mm}$
7	<p>Średnicy otworu na grubości t</p> 	Różnica średnic otworu na grubości blachy	$\Delta \leq 0,5 \text{ mm}$ dla $t < 8 \text{ mm}$ $\Delta \leq 0,8 \text{ mm}$ dla $8 \text{ mm} \leq t \leq 12 \text{ mm}$ $\Delta \leq 1,0 \text{ mm}$ dla $t > 12 \text{ mm}$

Czas na wykonanie zadania wynosi 180 minut.

Ocenie podlegać będzie

- przebieg wykonania fragmentu konstrukcji stalowej;
- fragment konstrukcji stalowej.

Kryteria oceniania wykonania zadania praktycznego będą uwzględniać

- przestrzeganie przepisów bezpieczeństwa i higieny pracy oraz ochrony środowiska podczas wykonywania fragmentu konstrukcji stalowej;
- zgodność fragmentu konstrukcji stalowej z rysunkiem;
- zgodność fragmentu konstrukcji stalowej z wymogami technologicznymi;
- jakość wykonania połączeń;
- dokładność wykonania połączeń w odniesieniu do wymagań określonych w normie.

Umiejętności sprawdzane zadaniem praktycznym

1. Montaż konstrukcji stalowych

- 1) *posługuje się dokumentacją projektową, specyfikacjami technicznymi wykonania i odbioru robót budowlanych, normami, katalogami oraz instrukcjami montażu konstrukcji stalowych);*
- 3) *dobiera materiały, narzędzia i sprzęt do montażu elementów konstrukcji stalowych;*
- 6) *dobiera sposoby łączenia elementów konstrukcji stalowych;*
- 7) *przygotowuje elementy konstrukcji stalowych do wykonywania połączeń;*
- 10) *wykonuje połączenia elementów konstrukcji stalowych.*

Inne zadania praktyczne z zakresu kwalifikacji B.20. **Montaż konstrukcji budowlanych** mogą dotyczyć

- wykonywania innego rodzaju elementów oraz innego rodzaju połączeń niż w przykładowym zadaniu;
- przygotowywania elementów konstrukcji budowlanych do montażu;
- montowania elementów konstrukcji budowlanych;
- wykonywania prac związanych z remontem i rozbiórką konstrukcji budowlanych;
- zabezpieczania elementów konstrukcji budowlanych przed wpływem niekorzystnych czynników zewnętrznych.

Kwalifikacja K1

B.16. Wykonywanie robót zbrojarskich i betoniarskich

1. Przykłady zadań do części pisemnej egzaminu dla wybranych umiejętności z kwalifikacji B.16. Wykonywanie robót zbrojarskich i betoniarskich

1.1. Przygotowanie stali zbrojeniowej do montażu

Umiejętność 1) rozróżnia rodzaje prętów zbrojeniowych oraz określa ich właściwości i zastosowanie, na przykład:

- rozróżnia rodzaje prętów zbrojeniowych, takie jak: pręty nośne, pręty montażowe, pręty rozdzielcze i strzemiona, stosowanych w zbrojeniu betonowych i żelbetowych elementów budowlanych, takich jak: płyty, belki, słupy, stopy i ławy fundamentowe;
- określa funkcje poszczególnych rodzajów prętów zbrojeniowych stosowanych w zbrojeniu betonowych i żelbetowych elementów budowlanych, takich jak: płyty, belki, słupy, stopy i ławy fundamentowe.

Przykładowe zadanie 1.

Zbrojenie monolitycznej żelbetowej płyty stropowej składa się z prętów

- A. montażowych i rozdzielczych.
- B. montażowych i strzemion.
- C. nośnych i rozdzielczych.
- D. nośnych i strzemion.

Odpowiedź prawidłowa: C.

Umiejętność 3) sporządza przedmiar robót związanych z przygotowaniem stali zbrojeniowej do montażu oraz kalkuluje koszty tych robót, na przykład:

- sporządza przedmiar robót związanych z przygotowaniem stali zbrojeniowej do montażu na podstawie dokumentacji projektowej;
- kalkuluje koszty robót zbrojarskich, takich jak: czyszczenie, prostowanie, cięcie stali zbrojeniowej itp. z uwzględnieniem m.in. ceny materiałów, robocizny i pracy sprzętu.

Przykładowe zadanie 2.

Nakład pracy prościarki przy przygotowywaniu 1 tony prętów ze stali żebrowanej wynosi 4,3 m-g. Oblicz koszt pracy prościarki przy przygotowywaniu 200 kg tego zbrojenia, jeżeli cena 1 m-g wynosi 10,00 zł.

- A. 4,30 zł
- B. 8,60 zł
- C. 43,00 zł
- D. 86,00 zł

Odpowiedź prawidłowa: **B.**

Umiejętność 4) dobiera stal zbrojeniową, narzędzia i sprzęt do wykonywania robót zbrojarskich, na przykład:

- rozróżnia klasy stali zbrojeniowej stosowanej do wykonywania zbrojenia betonowych i żelbetowych elementów budowlanych, takie jak: A-0, A-I, A-II, A-III, A-IIIN;
- rozróżnia gatunki stali zbrojeniowej stosowanej do wykonywania zbrojenia betonowych i żelbetowych elementów budowlanych, takie jak: St0S-b, St3S-b, 18G2-b, 34GS, BST 500 itp.
- rozróżnia narzędzia i sprzęt, takie jak: prościarki, giętarki, nożyce do cięcia stali zbrojeniowej stosowane do wykonywania robót zbrojarskich, takich jak: prostowanie, gięcie, cięcie stali zbrojeniowej;
- dobiera stal zbrojeniową w zależności od klasy, gatunku stali, jej średnicy do wykonywania zbrojenia betonowych i żelbetowych elementów budowlanych takich jak: płyty, belki, słupy, stopy fundamentowe itp.
- dobiera narzędzia i sprzęt do wykonywania robót zbrojarskich, tj. narzędzia i sprzęt do cięcia stali zbrojeniowej, gięcia prętów zbrojeniowych.

Przykładowe zadanie 3.

Do wykonania odgięć prętów nośnych o średnicy $\varnothing 25$ należy użyć

- A. giętarki ręcznej.
- B. klucza zbrojarskiego.
- C. giętarki mechanicznej.
- D. wciągarki mechanicznej.

Odpowiedź prawidłowa: **C.**

1.2. Montaż oraz układanie zbrojenia w deskowaniu i formach

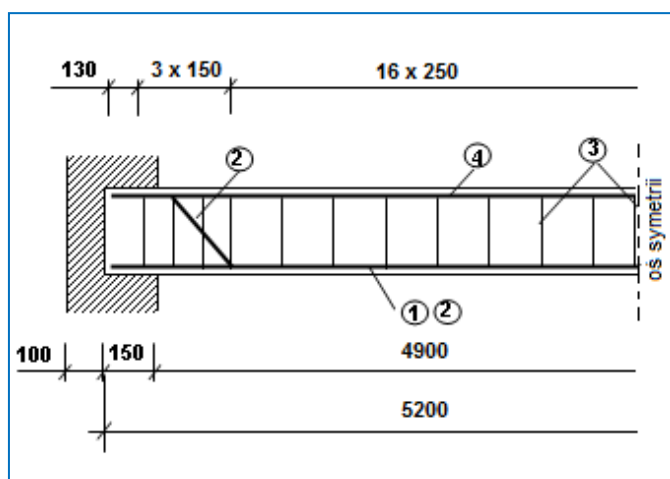
Umiejętność 1) *posługuje się dokumentacją projektową, specyfikacjami technicznymi wykonania i odbioru robót budowlanych, normami, katalogami oraz instrukcjami dotyczącymi montażu zbrojenia oraz układania zbrojenia w deskowaniach i formach, na przykład:*

- odczytuje informacje zawarte w dokumentacji projektowej, w tym na rysunkach konstrukcyjnych betonowych i żelbetowych elementów budowlanych dotyczące m.in. rodzaju prętów zbrojeniowych, ich średnicy, długości i liczby oraz rozmieszczenia;
- odczytuje informacje dotyczące wymagań związanych z montażem zbrojenia oraz układaniem zbrojenia w deskowaniach i formach, takie jak: sposób łączenia prętów zbrojeniowych, grubość warstwy otulenia zbrojenia itp. zawarte w specyfikacjach technicznych wykonania i odbioru robót budowlanych oraz normach;
- odczytuje dane techniczne zawarte w instrukcjach i katalogach producentów dotyczące m.in. siatek zbrojeniowych, podkładek dystansowych, drutu wiązałkowego.

Przykładowe zadanie 4.

Rozstaw strzemion przy podporze belki żelbetowej wynosi

- A. 100 mm
- B. 130 mm
- C. 150 mm
- D. 250 mm



Odpowiedź prawidłowa: C.

Umiejętność 3) *dobiera pręty zbrojeniowe oraz materiały pomocnicze do montażu zbrojenia, na przykład:*

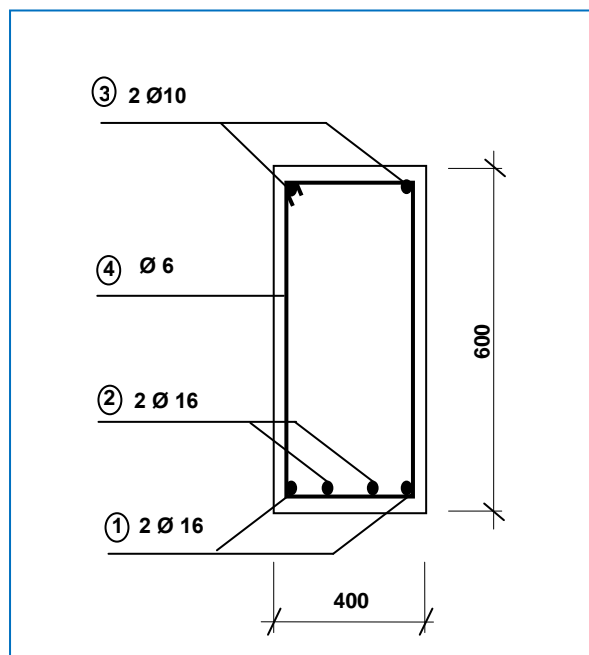
- rozróżnia rodzaje prętów zbrojeniowych w zależności od ich średnicy, długości i kształtu oraz funkcji;
- rozróżnia materiały pomocnicze stosowane do montażu zbrojenia, takie jak podkładki dystansowe, drut wiązałkowy;
- dobiera pręty zbrojeniowe do montażu zbrojenia betonowych i żelbetowych elementów budowlanych z uwzględnieniem: rodzaju prętów, ich liczby, średnicy, długości, klasy i gatunku stali zbrojeniowej, z której są wykonane;
- dobiera materiały pomocnicze do montażu zbrojenia betonowych i żelbetowych elementów budowlanych, takie jak: drut wiązałkowy, podkładki dystansowe w zależności m.in. od rodzaju i średnicy prętów zbrojeniowych, rodzaju zbrojonego elementu budowlanego.

Przykładowe zadanie 5.

Z przekroju belki żelbetowej wynika, że do wykonania zbrojenia nośnego belki należy zastosować

- A. 2 pręty $\varnothing 16$ i 2 pręty $\varnothing 10$.
- B. 4 pręty $\varnothing 16$.
- C. 2 pręty $\varnothing 10$ i 4 pręty $\varnothing 6$.
- D. 2 pręty $\varnothing 10$.

Odpowiedź prawidłowa: **B.**



Umiejętność 6) dobiera sposoby łączenia prętów zbrojeniowych, na przykład:

- rozróżnia sposoby łączenia prętów zbrojeniowych, takie jak: łączenie prętów drutem wiązałkowymi, zgrzewanie, spawanie;
- dobiera sposoby łączenia prętów zbrojeniowych w zależności od rodzaju stali zbrojeniowej, konstrukcji elementu budowlanego.

Przykładowe zadanie 6.

Do łączenia prętów zbrojenia stopni schodów stosuje się węzły zbrojarskie

- A. proste.
- B. martwe.
- C. krzyżkowe.
- D. dwurzędowe.

Odpowiedź prawidłowa: **A.**

1.3. Wykonywanie mieszanek betonowych

Umiejętność 2) sporządza przedmiar robót związanych z wykonywaniem mieszanek betonowych oraz kalkuluje koszty ich wykonania, na przykład:

- sporządza przedmiar robót związanych z wykonaniem mieszanek betonowych na podstawie dokumentacji projektowej oraz z natury;
- kalkuluje koszty robót związanych z wykonywaniem mieszanek betonowych, takich jak: dozowanie składników, wymieszanie składników z uwzględnieniem m.in. ceny materiałów, robocizny i pracy sprzętu.

Przykładowe zadanie 7.

Do wykonania mieszanki betonowej potrzebnej do zabetonowania 2 słupów żelbetonowych należy zastosować 250 kg cementu klasy CEM I 32,5. Oblicz koszt cementu potrzebnego do wykonania mieszanki betonowej, jeżeli cena jednej tony tego cementu wynosi 400 zł.

- A. 100 zł
- B. 200 zł
- C. 400 zł
- D. 800 zł

Odpowiedź prawidłowa: **A**.

Umiejętność 3) *dobiera składniki mieszanek betonowych, na przykład:*

- rozróżnia rodzaje składników mieszanek betonowych, takich jak: kruszywa, spoiwa, domieszki;
- dobiera rodzaj, odpowiednią ilość poszczególnych składników mieszanek betonowych na podstawie receptur.

Przykładowe zadanie 8.

W celu zwiększenia ciekłości mieszanki betonowej należy do niej dodać

- A. domieszkę uplastyczniającą.
- B. domieszkę uszczelniającą.
- C. żużel wielkopiecowy.
- D. gips szybkowiązący.

Odpowiedź prawidłowa: **A**.

Umiejętność 6) *przestrzega zasad przygotowania mieszanek betonowych, na przykład:*

- stosuje zasady sporządzania mieszanek betonowych dotyczące m.in. sposobów odmierzenia składników, kolejności ich dozowania, czasu mieszania składników mieszanek betonowych;
- stosuje zasady sporządzania mieszanek betonowych w okresie obniżonych temperatur dotyczące m.in. odpowiedniego doboru składników mieszanki betonowej, ich przygotowywania.

Przykładowe zadanie 9.

Podczas prowadzenia robót betoniarskich w okresie obniżonych temperatur do przygotowania mieszanki betonowej należy zastosować

- A. dodatek popiołu lotnego.
- B. domieszkę opóźniającą wiązanie betonu.
- C. kruszywo schłodzone do temperatury otoczenia.
- D. kruszywo i wodę podgrzane do odpowiedniej temperatury.

Odpowiedź prawidłowa: **D**.

1.4. Układanie i zagęszczanie mieszanki betonowej oraz pielęgnacja świeżego betonu

Umiejętność 3) *dobiera narzędzia i sprzęt do wykonywania robót związanych z układaniem i zagęszczaniem mieszanki betonowej oraz pielęgnacją świeżego betonu, na przykład:*

- rozróżnia narzędzia i sprzęt do wykonywania robót związanych z układaniem i zagęszczaniem mieszanki betonowej oraz pielęgnacją świeżego betonu, tj: pompy do betonu, rynny spustowe, rury teleskopowe, łopaty, sztychówki, ubijaki, wibratory powierzchniowe, wibratory wgłębne;
- dobiera narzędzia i sprzęt do wykonywania robót związanych z układaniem i zagęszczaniem mieszanki betonowej oraz pielęgnacją świeżego betonu w zależności: od konsystencji mieszanki betonowej, rodzaju i wymiarów betonowanego elementu budowlanego, warunków atmosferycznych panujących w miejscu ułożenia mieszanki betonowej.

Przykładowe zadanie 10.

Do wykonania monolitycznej żelbetowej belki zaprojektowano zastosowanie mieszanki betonowej o konsystencji plastycznej. Zagęszczanie mieszanki betonowej należy wykonać przy użyciu

- A. ubijaka.
- B. stołu wibracyjnego.
- C. wibratora wgłębego.
- D. wibratora powierzchniowego.

Odpowiedź prawidłowa: **C**.

Umiejętność 4) *układa mieszankę betonową w formach i deskowaniach, na przykład:*

- rozróżnia sposoby układania mieszanki betonowej w formach i deskowaniach, takie jak: betonowanie poziomymi warstwami ciągłymi, betonowanie poziomymi warstwami ze stopniami;
- dobiera sposoby układania mieszanki betonowej w formach i deskowaniach w zależności m.in. od jej konsystencji, rodzaju i wymiarów betonowanego elementu;
- stosuje zasady układania mieszanki betonowej w formach i deskowaniach dotyczące m.in. grubości warstw układanej mieszanki betonowej, wysokości jej swobodnego zrzucania, przerw roboczych w betonowaniu, przygotowania powierzchni deskowań i form elementów budowlanych do układania w nich mieszanki betonowej.

Przykładowe zadanie 11.

Maksymalna wysokość swobodnego zrzucania do deskowania mieszanki betonowej o konsystencji gęstoplastycznej wynosi

- A. 1 m
- B. 2 m
- C. 3 m
- D. 5 m

Odpowiedź prawidłowa: **C**.

Umiejętność 7) *określa metody przyspieszania dojrzewania świeżego betonu, na przykład:*

- rozróżnia metody mechaniczne i chemiczne przyspieszania dojrzewania świeżego betonu, takie jak: wibroprasowanie, stosowanie cementów szybko twardniejących, domieszek przyspieszających wiązanie;
- rozróżnia sposoby obróbki cieplnej świeżego betonu, takie jak: autoklawizacja, elektronagrzew;
- określa sposoby przyspieszania dojrzewania świeżego betonu w zależności m.in. od miejsca układania mieszanki betonowej, występujących warunków atmosferycznych w miejscu ułożenia mieszanki betonowej.

Przykładowe zadanie 12.

Przyspieszone dojrzewanie świeżego betonu w warunkach budowy można osiągnąć poprzez wykonanie

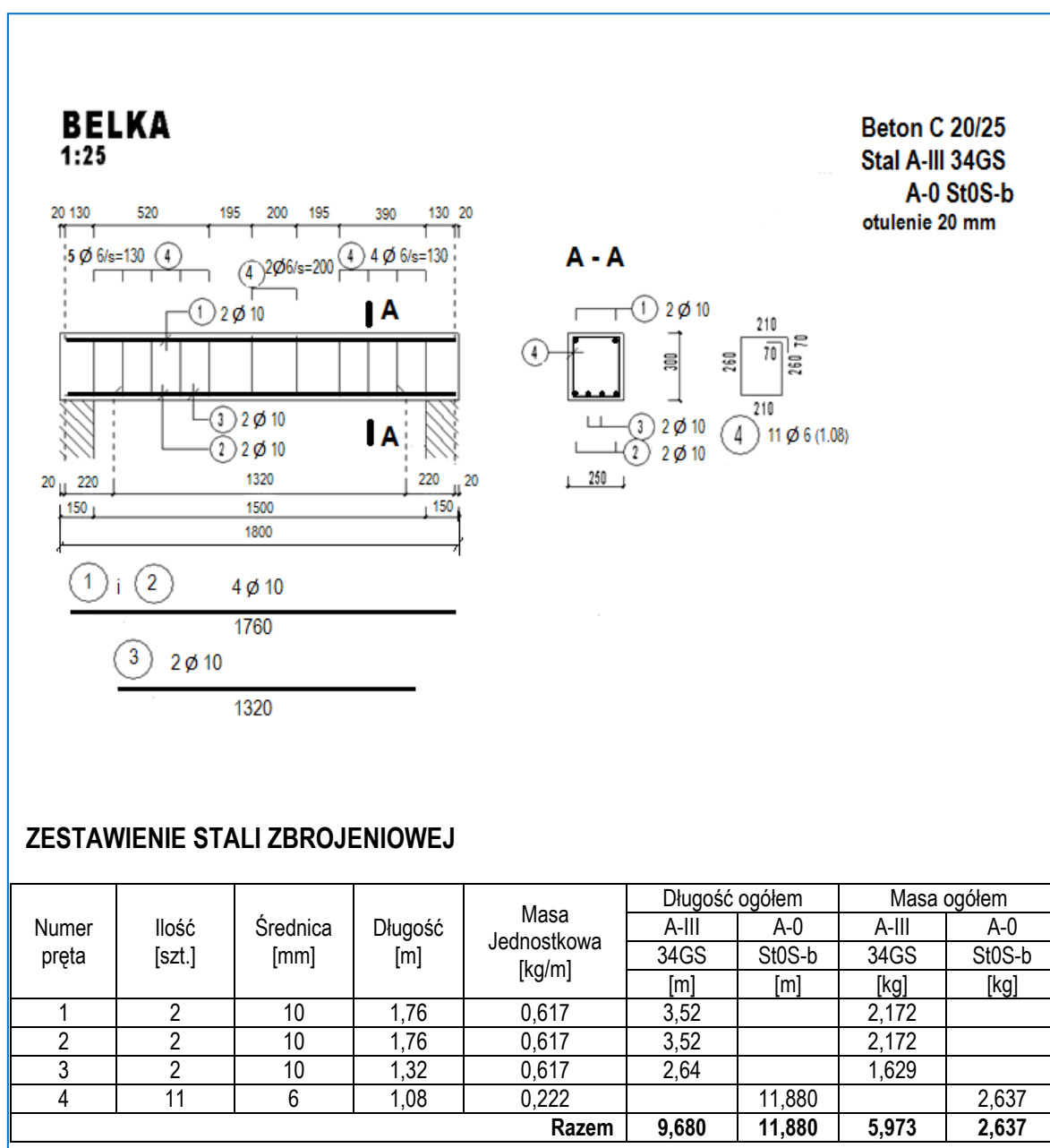
- A. mieszanki betonowej z zastosowaniem żużla wielkopieczowego.
- B. naparzania uformowanego elementu pod normalnym ciśnieniem.
- C. naparzania uformowanego elementu pod podwyższonym ciśnieniem.
- D. mieszanki betonowej z zastosowaniem cementu szybko twardniejącego.

Odpowiedź prawidłowa: **D**.

2. Przykład zadania do części praktycznej egzaminu dla wybranych umiejętności z kwalifikacji B.16. Wykonywanie robót zbrojarskich i betoniarskich

Wykonaj zbrojenie belki zgodnie z rysunkiem konstrukcyjnym. Przygotuj odpowiednie pręty zbrojenia, a następnie połącz w szkielet zbrojenia za pomocą drutu wiązałkowego. Wykonany szkielet zbrojenia belki ułóż w przygotowanym deskowaniu z zachowaniem wymaganego otulenia zbrojenia. Podczas wykonywania zadania przestrzegaj zasad organizacji pracy oraz przepisów bhp.

Czas na wykonanie zadania wynosi 180 minut.



Rysunek M3.1. Rysunek konstrukcyjny

Ocenie podlegać będzie

- przebieg wykonania zbrojenia belki;
- szkielet zbrojenia belki ułożony w deskowaniu – rezultat 1.

Kryteria oceniania wykonania zadania praktycznego będą uwzględniać

- zgodność wymiarów (średnica, długość) i kształtu prętów zbrojenia z rysunkiem konstrukcyjnym belki;
- zgodność wymiarów (rozstaw i rozmieszczenie prętów) szkieletu zbrojenia z rysunkiem konstrukcyjnym belki;
- trwałość połączeń prętów zbrojeniowych i zgodność sposobu ich łączenia z normą;
- zgodność położenia szkieletu zbrojenia belki w deskowaniu z rysunkiem konstrukcyjnym belki;
- przestrzeganie przepisów bezpieczeństwa i higieny pracy na każdym etapie wykonywania zbrojenia belki.

Umiejętności sprawdzane zadaniem praktycznym**1. Przygotowanie stali zbrojeniowej do montażu**

- 2) *posługuje się dokumentacją projektową, specyfikacjami technicznymi wykonania i odbioru robót budowlanych; normami, katalogami oraz instrukcjami dotyczącymi wykonywania robót zbrojarskich;*
- 4) *dobiera stal zbrojeniową, narzędzia i sprzęt do wykonywania robót zbrojarskich;*
- 6) *dobiera sposoby prostowania, ciecicia i gięcia prętów zbrojeniowych;*
- 7) *wykonuje czynności związane z czyszczeniem i prostowaniem prętów przeznaczonych do montażu;*
- 8) *wykonuje cięcie i gięcie prętów zbrojeniowych.*

2. Montaż oraz układanie zbrojenia w deskowaniu i formach

- 1) *posługuje się dokumentacją projektową, specyfikacjami technicznymi wykonania i odbioru robót budowlanych; normami, katalogami oraz instrukcjami dotyczącymi montażu zbrojenia oraz układania zbrojenia w deskowaniach i formach;*
- 3) *dobiera pręty zbrojeniowe oraz materiały pomocnicze do montażu zbrojenia;*
- 4) *dobiera narzędzia i sprzęt do montażu zbrojenia;*
- 6) *dobiera sposoby łączenia prętów zbrojeniowych;*
- 7) *wykonuje siatki i szkielety zbrojeniowe;*
- 8) *dobiera środki transportu prętów zbrojeniowych, siatek i szkieletów zbrojeniowych;*
- 9) *układa pręty zbrojeniowe, siatki i szkielety zbrojeniowe w deskowaniach i formach.*

Inne zadania praktyczne z zakresu kwalifikacji B.16. *Wykonywanie robót zbrojarskich i betoniarskich* mogą dotyczyć

- wykonywania i układania zbrojenia w deskowaniu lub formie innych elementów budowlanych, takich jak: płyty, słupy, stopy i ławy fundamentowe itp.;
- wykonywania mieszanek betonowych;
- układania i zagęszczania mieszanki betonowej w deskowaniu lub formie oraz pielęgnacji świeżego betonu;
- wykonywania prac związanych z naprawą elementów betonowych i żelbetowych.

Kwalifikacja K1

B.18. Wykonywanie robót murarskich i tynkarskich

1. Przykłady zadań do części pisemnej egzaminu dla wybranych umiejętności z kwalifikacji B.18. Wykonywanie robót murarskich i tynkarskich

1.1. Wykonywanie zapraw murarskich i tynkarskich oraz mieszanek betonowych

Umiejętność 1) *rozdziela rodzaje zapraw murarskich i tynkarskich, określa ich właściwości i zastosowanie, na przykład:*

- rozdziela rodzaje zapraw murarskich i tynkarskich wykonywanych na placu budowy i przygotowywanych fabrycznie;
- określa właściwości zapraw murarskich i tynkarskich, takie jak konsystencja, urabialność, wytrzymałość na ściskanie, mrozoodporność itp.;
- określa zastosowanie zapraw murarskich i tynkarskich takich jak tradycyjne, ciepłochronne, klejowe, na żywicach syntetycznych itp.

Przykładowe zadanie 1.

W przypadku której z wymienionych proporcji składników zaprawa cementowo-wapienna ma największą wytrzymałość na ściskanie?

- A. 1:0,25:3
- B. 1:0,5:4
- C. 1:1:6
- D. 1:2:9

Odpowiedz prawidłowa: **A.**

Umiejętność 3) *dobiera składniki zapraw murarskich, tynkarskich i mieszanek betonowych, na przykład:*

- rozdziela składniki zapraw murarskich i tynkarskich oraz mieszanek betonowych, takie jak spoiwo, kruszywo itp.;
- dobiera składniki zapraw murarskich i tynkarskich na podstawie proporcji, receptury laboratoryjnej, recepty roboczej i instrukcji producentów zapraw;
- dobiera składniki zapraw do tynków zwykłych w zależności od kategorii tynku;
- dobiera składniki zapraw murarskich i tynkarskich w zależności od ich przeznaczenia, jakości i cech technicznych składników;
- dobiera składniki mieszanek betonowych na podstawie receptury laboratoryjnej, receptury roboczej stosując dozowanie objętościowe, wagowe lub wagowo-objętościowe.

Przykładowe zadanie 2.

Oblicz na podstawie podanej instrukcji, ile wody należy odmierzyć, aby przygotować zaprawę do tynkowania z jednego 25-kilogramowego worka suchej mieszanki tej zaprawy.

Instrukcja producenta suchej mieszanki do zapraw

Zawartość opakowania wsypać do zimnej wody w proporcji 0,14-0,16 wody na 1 kg suchego proszku i dokładnie wymieszać najlepiej za pomocą mieszadła kubelkowego. Zaprawę nanosić na przygotowane podłoże dwuwarstwowo - "obrzutka i narzut" - według technologii wykonywania tradycyjnych tynków cementowych. Tynk należy zużyć w ciągu 4 godzin. W przypadku zgęstnienia masy ponownie intensywnie wymieszać nie dolewając wody.

- A. $1,4 \div 1,6$ l
- B. $2,8 \div 3,2$ l
- C. $3,5 \div 4,0$ l
- D. $7,0 \div 8,0$ l

Odpowiedź prawidłowa: **C.**

Umiejętność 7) wykonuje zaprawy murarskie, tynkarskie i mieszanki betonowe zgodnie z recepturą, na przykład:

- stosuje zasady wykonywania zapraw murarskich i tynkarskich na podstawie instrukcji producenta itp;
- stosuje zasady wykonywania zapraw murarskich i tynkarskich oraz mieszanek betonowych na podstawie receptury.

Przykładowe zadanie 3.

Przygotowując zaprawę murarską z suchej mieszanki, przygotowanej fabrycznie, przy pomocy wiertarki z mieszadłem wolnoobrotowym, należy

- A. do odmierzonej ilości wody wsypać odpowiednią ilość suchej mieszanki i wymieszać.
- B. wsypać odpowiednią ilość suchej mieszanki do pojemnika, zalać odmierzoną ilością wody i wymieszać.
- C. wsypać część suchej mieszanki do pojemnika, dodać odmierzoną ilość wody, wymieszać, a następnie dodać pozostałą część suchej mieszanki i wymieszać.
- D. do odmierzonej ilości wody wsypać odpowiednią ilość suchej mieszanki, poczekać kilka minut a następnie wymieszać.

Odpowiedź prawidłowa: **A.**

1.2. Wykonywanie murowanych konstrukcji budowlanych

Umiejętność 2) *posługuje się dokumentacją projektową, specyfikacjami technicznymi wykonania i odbioru robót budowlanych, normami, katalogami oraz instrukcjami dotyczącymi wykonania murowanych konstrukcji budowlanych, na przykład:*

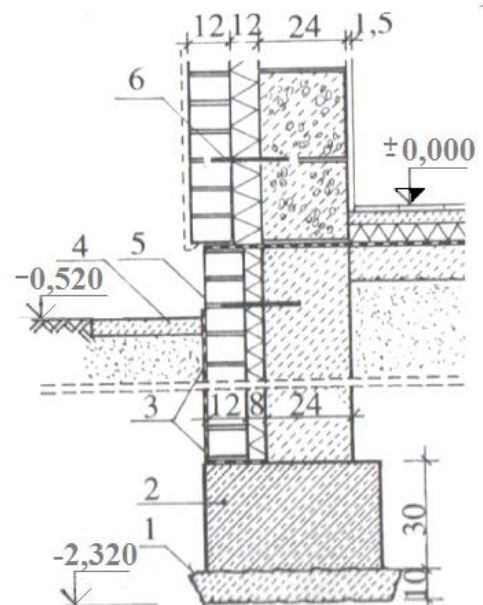
- odczytuje z rysunków informacje dotyczące położenia, wymiarów i kształtu poszczególnych elementów konstrukcji budowlanych, rozstawu belek nośnych w stropie, rodzaju materiałów zastosowanych do wykonania poszczególnych elementów konstrukcji itp.;
- odczytuje ze specyfikacji technicznych wykonania i odbioru robót budowlanych informacje, takie jak wymagania dotyczące materiałów, sprzętu, narzędzi, transportu, wykonania robót, kontroli jakości robót, sposobu obmiaru robót, rozliczenia robót itp.;
- odczytuje z norm i katalogów informacje dotyczące dokładności wykonania materiałów, ich cech technicznych, normy zużycia itp.;
- odczytuje z instrukcji wykonania murowanych konstrukcji budowlanych informacje dotyczące wykonania ścian, stropów, nadproży itp., w różnych systemach;
- analizuje informacje zawarte w dokumentacji projektowej, specyfikacjach technicznych wykonania i odbioru robót budowlanych, normach, katalogach oraz instrukcjach dotyczących wykonania murowanych konstrukcji budowlanych.

Przykładowe zadanie 4.

Na podstawie rysunku, określ ile wynosi grubość warstwy ocieplającej w ścianie parteru.

- A. 6 cm
- B. 8 cm
- C. 12 cm
- D. 24 cm

Odpowiedź prawidłowa: C.



Umiejętność 7) *sporządza przedmiar robót związanych z wykonywaniem murowanych konstrukcji budowlanych oraz kalkuluje koszty ich wykonania, na przykład:*

- sporządza przedmiar robót do wykonania murowanych konstrukcji budowlanych na podstawie rysunków z dokumentacji projektowej, tj. oblicza powierzchnię murów, objętość murów itp.;
- sporządza zapotrzebowanie na materiały do wykonywania murowanych konstrukcji budowlanych na podstawie norm zużycia materiałów;
- kalkuluje koszty wykonania murowanych konstrukcji budowlanych w zakresie materiałów, robocizny i sprzętu.

Przykładowe zadanie 5.

Ile palet z płytkami z betonu komórkowego należy zakupić do wymurowania trzech ścianek działowych o wymiarach 2,5 m x 5 m, jeżeli norma zużycia płytek wynosi 7 szt./m² a jedna paleta zawiera 144 płytki?

- A. 1
- B. 2
- C. 3
- D. 4

Odpowiedź prawidłowa: **B.**

Umiejętność 9) *wykonuje murowane ściany, stropy, nadproża, sklepienia, słupy, filary oraz kominy, na przykład:*

- stosuje zasady wykonywania murowanych ścian jednorodnych, warstwowych, szczelinowych, ścianek działowych itp.;
- stosuje zasady wykonywania murowanych nadproży płaskich i sklepionych;
- stosuje zasady wykonywania stropów gęstożebrowych Kleina, Ackermana Ceram, Fert, Teriva itp.;
- stosuje zasady wykonywania murowanych słupów, filarów i kominów.

Przykładowe zadanie 6.

Przed wykonaniem nadproża nad otworem w ścianie murowanej należy

- A. sprawdzić poziom ścian po obu stronach otworu i zmierzyć szerokość otworu.
- B. sprawdzić poziom ścian po obu stronach otworu i wysokość parapetu.
- C. zmierzyć szerokość i wysokość otworu.
- D. zmierzyć wysokość otworu i parapetu.

Odpowiedź prawidłowa: **A.**

1.3. Wykonywanie tynków

Umiejętność 5) sporządza przedmiar robót związanych z wykonaniem tynków wewnętrznych i zewnętrznych oraz kalkuluje koszty ich wykonania, na przykład:

- sporządza przedmiar robót związanych z wykonaniem tynków wewnętrznych i zewnętrznych, na podstawie dokumentacji projektowej oraz pomiarów z natury tj. powierzchnię ścian i stropów przeznaczonych do tynkowania, długość krawędzi naroży ścian itp.,
- sporządza zapotrzebowanie na materiały do wykonywania tynków wewnętrznych i zewnętrznych na podstawie norm zużycia materiałów;
- kalkuluje koszty wykonania tynków wewnętrznych i zewnętrznych w zakresie robocizny, materiałów i sprzętu, na podstawie przedmiaru.

Przykładowe zadanie 7.

Oblicz koszt robocizny obejmującej wykonanie 100 m² tynku zwykłego kat. II, jeżeli nakłady robocizny na 100 m² wynoszą:

- dla tynkarza 62 r-g,
- dla pomocnika 6 r-g,

a stawka godzinowa tynkarza i pomocnika wynoszą odpowiednio 15 zł i 11 zł.

- A. 620 zł
- B. 690 zł
- C. 666 zł
- D. 996 zł

Odpowiedź prawidłowa: **D**.

Umiejętność 6) przygotowuje podłoże do wykonania tynków wewnętrznych i zewnętrznych, na przykład:

- dobiera sposoby przygotowywania podłoża do wykonania tynków wewnętrznych i zewnętrznych;
- stosuje zasady przygotowywania podłoża z betonu, ceramiki, bloczków betonowych, z betonu komórkowego, płyt drewnopochodnych, belek stalowych itp., do wykonywania tynków zewnętrznych i wewnętrznych;
- stosuje zasady przygotowywania podłoża pod tynki szlachetne i specjalne itp,

Przykładowe zadanie 8.

Czym należy wypełnić większe ubytki w murze z bloczków gazobetonowych, na którym ma być wykonany tynk?

- A. Zaprawą cementowo-wapienną.
- B. Zaprawą cementową.
- C. Kawałkami betonu komórkowego.
- D. Kawałkami cegły.

Odpowiedź prawidłowa: **C**.

Umiejętność 9) *rozpoznaje rodzaje uszkodzeń tynków wewnętrznych i zewnętrznych oraz dobiera sposoby ich naprawy, na przykład:*

- rozróżnia sposoby badania stanu technicznego tynków wewnętrznych i zewnętrznych;
- rozpoznaje rodzaje uszkodzeń tynków wewnętrznych i zewnętrznych na podstawie przeprowadzonych badań;
- dobiera sposoby naprawy tynków w zależności od rodzaju uszkodzeń.

Przykładowe zadanie 9.

Jeżeli na tynku występuje rysa w miejscu styku dwóch różnych materiałów podłoża, to należy

- A. wypełnić rysę mocną zaprawą cementową.
- B. zaszpachlować rysę gipsem szpachlowym.
- C. wzmocnić to miejsce pasem siatki z włókna szklanego.
- D. wzmocnić to miejsce płaskownikiem ze stali nierdzewnej.

Odpowiedź prawidłowa: C.

1.4. Wykonywanie remontów oraz rozbiórki murowanych konstrukcji budowlanych

Umiejętność 1) *posługuje się dokumentacją projektową, specyfikacjami technicznymi wykonania i odbioru robót budowlanych, normami, katalogami oraz instrukcjami wykonania robót remontowych i rozbiórkowych murowanych konstrukcji budowlanych, na przykład:*

- odczytuje z dokumentacji projektowej robót remontowych budynku informacje dotyczące zakresu uszkodzeń i sposobu naprawy konstrukcji murowanych, sposób stemplowania odciążającego naprawianej ściany itp.;
- odczytuje z dokumentacji projektowej robót rozbiórkowych informacje takie jak usytuowanie ściany przewidzianej do wyburzenia, kolejność robót rozbiórkowych itp.;
- odczytuje z instrukcji wykonania remontów murowanych konstrukcji murowych informacje dotyczące metod osuszania zawilgoconych murów itp.;
- analizuje informacje zawarte w dokumentacji projektowej, specyfikacjach technicznych wykonania i odbioru robót budowlanych, normach, katalogach oraz instrukcjach wykonania robót remontowych i rozbiórkowych murowanych konstrukcji budowlanych w zakresie technologii i organizacji robót, obsługi maszyn, urządzeń i środków transportu itp.

Przykładowe zadanie 10.

Na podstawie podanej instrukcji, określ jaką czynność należy wykonać w pierwszej kolejności, jeżeli pod tynkiem w pomieszczeniu znajduje się grzyb?

JAK WALCZYĆ Z GRZYBAMI NA POWIERZCHNIACH BETONOWYCH I MUROWANYCH

Przede wszystkim należy dokładnie zbadać miejsce zaatakowane przez pleśń. Sprawdź czy nie ma jej pod tynkiem. Jeżeli jest, to skuj tynk w miejscu występowania pleśni oraz w promieniu 0,5 m² wokół tego obszaru. Pleśń usuwa się szpachelką lub twardą szczotką, następnie maluje się lub spryskuje preparatem grzybobójczym. Gdy wniknie on całkowicie, można przystąpić do tynkowania.

Jeśli grzyb przerósł mury, jego usunięcie jest bardziej skomplikowane. Trzeba skuć tynk i oczyścić zarażoną powierzchnię w identyczny sposób jak w wypadku pleśni. Szczególnie starannie należy usunąć grzybnie ze spoin między cegłami. Następnie w spoinach należy wywiercić kilkucentymetrowe kanaliki i wlać do nich preparat grzybobójczy.

- A. Spryskać preparatem grzybobójczym miejsce występowania zagrzybienia oraz w promieniu 0,5 m².
- B. Usunąć grzybnie ze spoin szpachelką lub twardą szczotką i pomalować je preparatem grzybobójczym.
- C. Skuć tynk w miejscu występowania zagrzybienia oraz w promieniu 0,5 m² wokół tego obszaru.
- D. Wywiercić kilkucentymetrowe kanaliki w tynku i wlać do nich preparat grzybobójczy.

Odpowiedź prawidłowa: **C.**

Umiejętność 5) wykonuje roboty murarskie związane z remontami murowanych konstrukcji budowlanych, na przykład:

- stosuje zasady zabezpieczania elementów remontowanych konstrukcji;
- stosuje zasady wykonywania robót murarskich związanych z remontami murowanych konstrukcji.

Przykładowe zadanie 11.

Przed wykonaniem dużego otworu w istniejącej ścianie konstrukcyjnej należy przede wszystkim

- A. ustawić rusztowanie po obu stronach ściany.
- B. odmierzyć odległość otworu od ściany bocznej.
- C. podeprzeć strop z obu stron ściany.
- D. skuć tynk po obu stronach ściany.

Odpowiedź prawidłowa: **C.**

Umiejętność 4) *dobiera narzędzia i sprzęt do wykonywania robót związanych z remontem oraz rozbiórką murowanych konstrukcji budowlanych, na przykład:*

- dobiera narzędzia i sprzęt do wykonywania robót związanych z remontem murowanych konstrukcji budowlanych, takich jak skuwanie starych tynków, wybijanie otworów, naprawa ścian, stropów, sklepień, słupów i kominów murowanych itp.;
- dobiera narzędzia i sprzęt do wykonywania robót związanych z rozbiórką murowanych konstrukcji budowlanych, takich jak rozbiórka ścianek działowych, ścian murowanych, budynków murowanych itp.

Przykładowe zadanie 12.

Który z wymienionych zestawów narzędzi i sprzętu jest niezbędny do wykonania rozbiórki ścian murowanych?

- A. Rylec, dłuto krzyżowe, piła, rynna z desek.
- B. Kilof, drąg, przecinak, młot, zsyp.
- C. Kielnia, młotek gumowy, czerpak, rynna z desek.
- D. Pucka, kilof, młotek murarski, zsyp.

Odpowiedź prawidłowa: **B.**

2. Przykład zadania do części praktycznej egzaminu dla wybranych umiejętności z kwalifikacji B.18. *Wykonywanie robót murarskich i tynkarskich*

Wykonaj fragment ścianki działowej oraz fragment tynku.

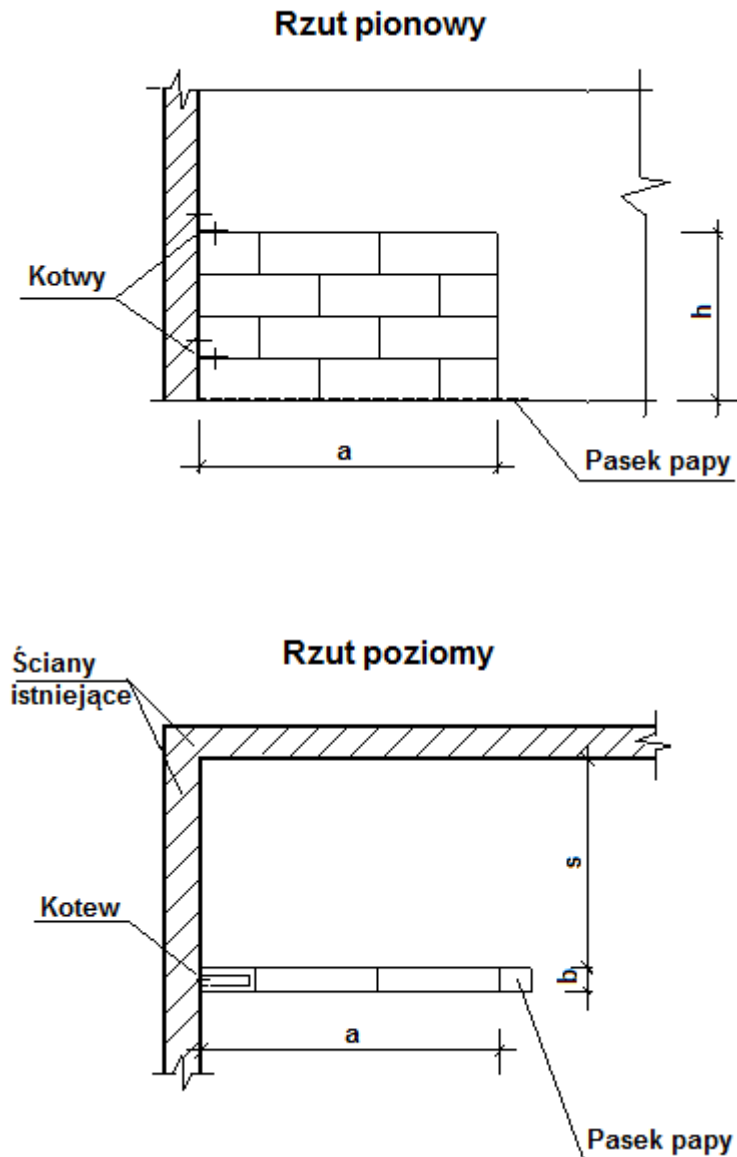
Ściankę działową wymuruj z bloczków gazobetonowych na zaprawie klejowej zgodnie z rysunkiem 1 oraz *warunkami technicznymi wykonania i odbioru robót murarskich*. Połącz ją ze ścianą nośną na wysokości co trzeciej warstwy za pomocą łączników metalowych LP30, przybijając je do ścian nośnych gwoździami i wpuszczając w spoiny ścianki działowej. Zaprawę wyrównawczą i klejową wykonaj zgodnie z instrukcjami producentów, zamieszczonymi na opakowaniach.

Na fragmencie ściany o powierzchni 1,2 m² (0,8x1,5 m) wykonaj tynk surowy kat. Ia, o grubości 15 mm. Zaprawa tynkarska jest przygotowana i znajduje się na stanowisku egzaminacyjnym. Podłoże wymaga przygotowania.

Uwaga: W trakcie wykonywania zadania zgłoś do oceny, przez podniesienie ręki, ukończenie przygotowania podłoża pod tynk.

Zadanie wykonuj na wyposażonym stanowisku. Przestrzegaj zasad organizacji pracy i bhp.

Rysunek 1. Fragment ścianki działowej



- a – długość fragmentu ścianki działowej - cm
- b – grubość ścianki działowej - cm
- h – wysokość fragmentu ścianki działowej - cm
- s – odległość ścianki działowej od ściany równoległej - cm

Uwaga: W miejsce kropek wpisz wartości wymiarów otrzymane od przewodniczącego zespołu nadzorującego część praktyczną egzaminu.

Warunki techniczne wykonania i odbioru robót murarskich (fragment)

Dopuszczalne odchyłki dla murów z betonu komórkowego

Lp.	Rodzaj odchyłek	Dopuszczalne odchyłki dla murów z betonu komórkowego mm
1.	Odchylenie od pionu powierzchni i krawędzi: - na wysokości 1 m	3
2.	Zwichrowanie i skrzywienie powierzchni muru: - na długości 1 m	4
3.	Odchylenie od kierunku poziomego górnej powierzchni muru: - na długości 1 m	2
4.	Odchylenie przecinających się powierzchni muru pod kątem przewidzianym w projekcie: - na długości 1 m - na długości ściany	10 30

Czas na wykonanie zadania wynosi 210 minut.**Ocenie podlegać będzie**

- przebieg wykonania ścianki działowej i tynku;
- fragment ścianki działowej z bloczków gazobetonowych;
- tynk kategorii Ia.

Kryteria oceniania wykonania zadania praktycznego będą uwzględniać

- przestrzeganie przepisów bezpieczeństwa i higieny pracy oraz ochrony środowiska podczas wykonywania ścianki działowej i tynku;
- zgodność sposobu przygotowania zaprawy z instrukcją producenta;
- zgodność wykonanego fragmentu ścianki działowej z rysunkiem co do wymiarów i położenia;
- zgodność wykonanego fragmentu ścianki działowej z warunkami technicznymi wykonania i odbioru robót;
- zgodność przygotowania podłoża pod tynk z wymogami technologicznymi;
- zgodność tynku z wymogami technologicznymi;
- dokładność i estetykę wykonania fragmentu ścianki działowej i tynku.

Umiejętności sprawdzane zadaniem praktycznym**1. Wykonywanie zapraw murarskich i tynkarskich oraz mieszanek betonowych**

- 1) posługuje się dokumentacją projektową, specyfikacjami technicznymi wykonania i odbioru robót budowlanych, normami, katalogami oraz instrukcjami dotyczącymi wykonywania zapraw murarskich, tynkarskich i mieszanek betonowych;

- 3) dobiera składniki zapraw murarskich, tynkarskich i mieszanek betonowych;
- 4) sporządza przedmiar robót związanych z wykonywaniem zapraw murarskich, tynkarskich i mieszanek betonowych oraz kalkuluje koszty ich wykonania;
- 5) dobiera narzędzia i sprzęt do wykonywania zapraw murarskich, tynkarskich i mieszanek betonowych;
- 6) przygotowuje składniki zapraw murarskich, tynkarskich i mieszanek betonowych;
- 7) wykonuje zaprawy murarskie, tynkarskie i mieszanki betonowe zgodnie z recepturą;

2. Wykonywanie murowanych konstrukcji budowlanych

- 2) posługuje się dokumentacją projektową, specyfikacjami technicznymi wykonania i odbioru robót budowlanych, normami, katalogami oraz instrukcjami wykonania murowanych konstrukcji budowlanych;
- 5) dobiera oraz przygotowuje materiały do wykonania murowanych konstrukcji budowlanych;
- 6) dobiera narzędzia i sprzęt do wykonywania murowanych konstrukcji budowlanych;
- 7) sporządza przedmiar robót związanych z wykonaniem murowanych konstrukcji budowlanych oraz kalkuluje koszty ich wykonania;
- 8) wyznacza położenie murowanych konstrukcji budowlanych;
- 9) wykonuje murowane ściany, stropy, nadproża, sklepienia, słupy, filary oraz kominy;
- 11) wykonuje roboty ziemne i izolacyjne oraz pomocnicze roboty betoniarskie i zbrojarskie związane z wykonywaniem murowanych konstrukcji budowlanych;

3. Wykonywanie tynków

- 2) posługuje się dokumentacją projektową, specyfikacjami technicznymi wykonania i odbioru robót budowlanych, normami, katalogami oraz instrukcjami wykonania tynków;
- 3) dobiera oraz przygotowuje materiały do wykonywania tynków wewnętrznych i zewnętrznych;
- 4) dobiera narzędzia i sprzęt do wykonania tynków wewnętrznych i zewnętrznych;
- 5) sporządza przedmiar robót związanych z wykonaniem tynków wewnętrznych i zewnętrznych oraz kalkuluje koszty ich wykonania;
- 6) przygotowuje podłoże do wykonania tynków wewnętrznych i zewnętrznych;
- 7) wykonuje tynki wewnętrzne i zewnętrzne.

Inne zadania praktyczne z zakresu kwalifikacji B.18. Wykonywanie robót murarskich i tynkarskich mogą dotyczyć

- wykonania murowanych konstrukcji budowlanych oraz tynków wewnętrznych i zewnętrznych innego rodzaju i z innych materiałów niż w przykładowym zadaniu;
- wykonywania zapraw murarskich, tynkarskich i mieszanek betonowych;
- wykonywania remontów i rozbiórki murowanych konstrukcji budowlanych; wykonywania napraw tynków wewnętrznych i zewnętrznych.
- każde z zadań będzie obejmowało zarówno roboty murarskie jak i tynkarskie.

Kwalifikacja K2

B.33. Organizacja i kontrolowanie robót budowlanych

1. Przykłady zadań do części pisemnej egzaminu dla wybranych umiejętności z kwalifikacji B.33. Organizacja i kontrolowanie robót budowlanych

1.1. Organizowanie i kontrolowanie robót związanych z zagospodarowaniem terenu budowy i wykonaniem robót ziemnych

Umiejętność 1) *postępuje się dokumentacją budowy, specyfikacjami technicznymi wykonania i odbioru robót, normami i instrukcjami dotyczącymi zagospodarowania terenu budowy i wykonania robót ziemnych, na przykład:*

- rozróżnia dokumenty wchodzące w skład dokumentacji budowy, zawierające informacje na temat zagospodarowania terenu budowy i wykonania robót ziemnych;
- odczytuje z opisu technicznego i rysunków zawartych w projekcie budowlanym informacje dotyczące zagospodarowania placu budowy, takie jak usytuowanie stref niebezpiecznych, położenie dróg ruchu kołowego i dźwigów, usytuowanie miejsc składowania materiałów, położenie tymczasowych sieci elektrotechnicznych, wodociągowych i kanalizacyjnych;
- odczytuje ze specyfikacji technicznych wykonania i odbioru robót, norm i instrukcji, informacje związane z zagospodarowaniem terenu budowy i wykonywaniem robót ziemnych, dotyczące technologii robót, materiałów, przestrzegania przepisów bezpieczeństwa i higieny pracy itp.;
- analizuje informacje zawarte w dokumentacji budowy, specyfikacjach technicznych wykonania i odbioru robót, normach i instrukcjach dotyczących zagospodarowania terenu budowy i wykonania robót ziemnych.

Przykładowe zadanie 1.

Na podstawie załączonego fragmentu specyfikacji technicznej wykonania i odbioru robót, dotyczących wykonania wykopów pod ławy fundamentowe, określ ile wynosi największe dopuszczalne obniżenie dna wykopu w stosunku do jego projektowanej rzędnej.

Tyczenie obrysu wykopu powinno być wykonane z dokładnością do +/- 5 cm dla wyznaczenia charakterystycznych punktów załamania.

Odchylenie osi wykopu od osi projektowanej nie powinno być większe niż +/- 10 cm.

Różnica w stosunku do projektowanych rzędnych robót ziemnych nie może przekroczyć +1 cm i - 3 cm.

Szerokość wykopu nie może różnić się od szerokości projektowanej o więcej niż +/-10 cm, a krawędzie wykopu nie powinny mieć wyraźnych załamań w planie.

- A. 1 cm
- B. 3 cm
- C. 5 cm
- D. 10 cm

Prawidłowa odpowiedź: **B.**

Umiejętność 3) przestrzega zasad sporządzania planu bezpieczeństwa i ochrony zdrowia ludzi, na przykład:

- określa podstawę i zasady opracowania planu bezpieczeństwa i ochrony zdrowia ludzi (BIOZ);
- przestrzega zasad sporządzania elementów części opisowej planu bezpieczeństwa i ochrony zdrowia ludzi, takich jak zalecenia dotyczące środków ochrony indywidualnej i grupowej, plan ewakuacji określonego obiektu budowlanego, itp.;
- przestrzega zasad sporządzania części rysunkowej planu bezpieczeństwa i ochrony zdrowia ludzi;

Przykładowe zadanie 2.

Plan BIOZ opracowuje się na podstawie

- A. programu funkcjonalno-użytkowego projektowanego obiektu budowlanego.
- B. opinii rzeczoznawcy budowlanego o stanie technicznym wykonanego obiektu.
- C. wyników kontroli warunków pracy na budowie, przeprowadzonej przez Państwową Inspekcję Pracy.
- D. informacji dotyczącej bezpieczeństwa i ochrony zdrowia podanej w dokumentacji projektowej.

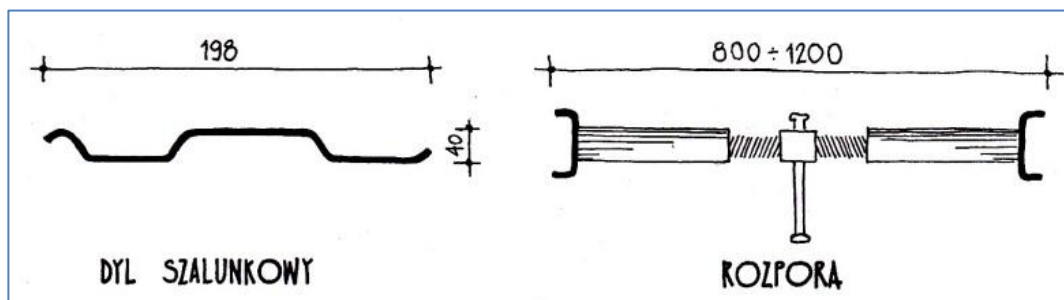
Odpowiedź prawidłowa: **D.**

Umiejętność 7) *dobiera sposoby zabezpieczania skarp, wykopów i nasypów, na przykład:*

- rozróżnia sposoby zabezpieczania skarp, wykopów i nasypów;
- dobiera sposoby zabezpieczania skarp, wykopów i nasypów;
- dobiera sposoby wzmacniania skarp, wykopów i nasypów;
- dobiera sposoby odwadniania wykopów.

Przykładowe zadanie 3.

Przedstawione na rysunku elementy stalowe stosowane są podczas robót ziemnych w gruntach sypkich, przy



Rys. 4-22 str 91 „Budownictwo z technologią” tom 1- K. Tauszyński WSiP 1998

- A. zabezpieczeniu ścian wykopów wąskoprzestrzennych.
- B. zabezpieczeniu ścian wykopów szerokoprzestrzennych.
- C. umacnianiu skarp nasypów.
- D. uszczelnianiu skarp nasypów.

Odpowiedź prawidłowa: A.

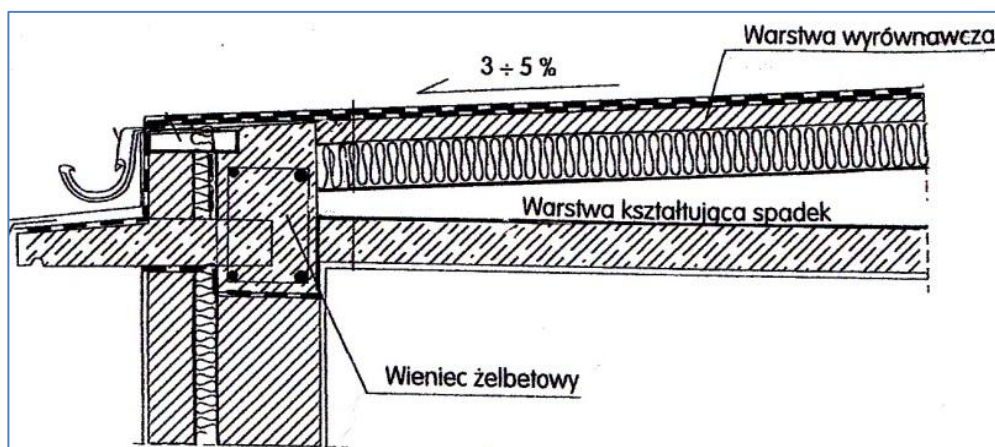
1.2. Organizowanie i kontrolowanie robót budowlanych stanu surowego

Umiejętność 6) *dobiera sposoby wykonania izolacji budowlanych, na przykład:*

- dobiera sposoby wykonania izolacji cieplnych ścian zewnętrznych budynku, stropów, dachów itp.;
- dobiera sposoby wykonania izolacji akustycznych w ścianach, stropach itp.;
- dobiera sposoby wykonania izolacji przeciwwilgociowych w elementach budynków i budowli narażonych na działanie wilgoci;
- dobiera sposoby wykonania izolacji przeciwwodnych w budynkach i budowlach narażonych na niszczące działanie wód gruntowych.

Przykładowe zadanie 4.

W stropodachu pokazanym na rysunku, zabezpieczenie izolacji cieplnej przed wchłanianiem pary wodnej należy wykonać



Fragment rysunku 5-71 na str. 238 „Budownictwo z technologią” J. Z. Mirski, K. Łęcki 1998 WSiP

- A. na stropie i ścianie wieńca np. z folii aluminiowej.
- B. na stropie i ścianie wieńca np. z folii paroprzepuszczalnej.
- C. bezpośrednio na ociepleniu np. z folii aluminiowej.
- D. bezpośrednio na ociepleniu np. z folii paroprzepuszczalnej.

Odpowiedź prawidłowa: **A.**

Umiejętność 11) *dobiera materiały, środki transportu, sprzęt i narzędzia do robót budowlanych stanu surowego, na przykład:*

- rozróżnia materiały do wykonywania robót budowlanych stanu surowego, takie jak betony, stal zbrojeniowa, materiały do wykonywania murów, materiały dekarские, materiały izolacyjne itp.;
- dobiera materiały do wykonywania elementów konstrukcyjnych murowanych betonowych, żelbetowych, metalowych, drewnianych, do wykonywania pokryć dachowych itp.;
- rozróżnia środki transportu do wykonywania robót budowlanych stanu surowego, takie jak środki transportu wewnętrznego na budowie, środki transportu specjalistycznego, ciężkiego itp.;
- dobiera środki transportu do przewozu prefabrykatów, stali, mieszanki betonowej, mas ziemnych itp.;
- rozróżnia sprzęt i narzędzia do robót budowlanych stanu surowego, takie jak rusztowania, pomosty robocze, deskowania, mieszarki do zapraw i betonu, ubijaki, nożyce, giętarki, piły, szlifierki, kielnie, pace itp.;

- dobiera sprzęt i narzędzia do robót betoniarskich, zbrojarskich, ciesielskich, murarskich, montażowych, dekarskich, izolacyjnych, takich jak układanie i zagęszczanie mieszanki betonowej, cięcie i gięcie stali zbrojeniowej, ręczna i mechaniczna obróbka drewna, wykonywanie połączeń ciesielskich, wykonywanie deskowania i montaż deskowania systemowego, montaż rusztowań i pomostów roboczych, murowanie, montaż prefabrykatów, żelbetowych, stalowych i drewnianych, wykonywanie pokryć dachowych i obróbek blacharskich cięcie i zgrzewanie folii izolacyjnych, montaż stolarki itp.

Przykładowe zadanie 5.

Transport mieszanki betonowej przy betonowaniu fundamentów w wykopie o głębokości 4 m powinien się odbywać się przy pomocy

- A. leja zsypowego.
- B. rynien spustowych.
- C. pompy hydraulicznej.
- D. przenośnika taśmowego.

Odpowiedź prawidłowa: **C**.

Umiejętność 15) *kontroluje przebieg realizacji robót budowlanych stanu surowego, na przykład:*

- przestrzega zasad dotyczących przebiegu robót betoniarskich, takich jak dobieranie składników mieszanki betonowej, przygotowanie, transportowanie, układanie i zagęszczanie mieszanki betonowej, pielęgnacja betonu;
- przestrzega zasad dotyczących przebiegu robót zbrojarskich, takich jak przygotowanie stali zbrojeniowej, montaż prętów zbrojenia, transportowanie zbrojenia, układanie zbrojenia w deskowaniu;
- przestrzega zasad dotyczących przebiegu robót ciesielskich, takich jak cięcie i obróbka drewna, łączenie elementów z drewna, wykonywanie drewnianych elementów konstrukcyjnych budynku, wykonywanie deskowań, rusztowań itp.;
- przestrzega zasad dotyczących przebiegu robót murarskich, takich jak sporządzanie zapraw, układanie cegieł w murze, murowanie fundamentów, ścian nośnych, działowych, filarów, nadproży, stropów itp.;
- przestrzega zasad dotyczących przebiegu robót dekarskich, takich jak krycie dachów papą, blachą, powłokami bezspoinowymi, dachówkami itp., montaż rynien i rur spustowych, wykonywanie obróbek blacharskich kominów, okapów itp.;
- przestrzega zasad dotyczących przebiegu robót izolacyjnych, takich jak wykonywanie izolacji termicznych fundamentów, ścian, stropów, dachów, wykonywanie izolacji akustycznych w ścianach i stropach, wykonywanie izolacji przeciwwilgociowych i przeciwwodnych w elementach budynków i budowli itp.;

- przestrzega zasad dotyczących przebiegu robót montażowych konstrukcji stalowych, wielkowymiarowych elementów prefabrykowanych żelbetowych, prefabrykowanych elementów konstrukcji drewnianych, montażu stolarki, ślusarki budowlanej itp.

Przykładowe zadanie 6.

Przy wykonywaniu monolitycznych stóp fundamentowych, układanie mieszanki betonowej powinno odbywać się warstwami, z jednoczesnym zagęszczaniem mechanicznym, przy czym grubość każdej układanej warstwy nie powinna przekraczać

- A. 10 cm
- B. 20 cm
- C. 40 cm
- D. 50 cm

Odpowiedź prawidłowa C.

1.3. Organizacja i kontrolowanie budowlanych robót wykończeniowych

Umiejętność 1) postępuje się dokumentacją budowy, specyfikacjami technicznymi wykonania i odbioru robót, normami i instrukcjami dotyczącymi wykonywania budowlanych robót wykończeniowych, na przykład:

- odczytuje z rysunków zawartych w projekcie budowlanym informacje dotyczące robót wykończeniowych, takie jak układ warstw podłogi, rodzaj materiałów podłogowych, sposób wykonania dylatacji, sposób montażu okładziny itp.;
- odczytuje ze specyfikacji technicznych wykonania i odbioru robót informacje o wymaganiach dotyczących technologii robót wykończeniowych, stosowanych materiałów, sprzętu i narzędzi, przestrzegania przepisów bezpieczeństwa i higieny pracy itp.;
- odczytuje z norm i instrukcji dotyczących robót wykończeniowych informacje z zakresu cech technicznych materiałów, sposobu przygotowania materiałów, norm ich zużycia, stosowanych narzędzi i sprzętu, przestrzegania przepisów bezpieczeństwa i higieny pracy itp.;
- analizuje informacje zawarte w dokumentacji budowy, specyfikacjach technicznych wykonania i odbioru robót, normach i instrukcjach dotyczących wykonywania budowlanych robót wykończeniowych.

Przykładowe zadanie 7.

Na podstawie tabeli, określ ile wynosi dopuszczalne odchylenie krawędzi ściany od linii prostej (dwumetrowej łąty) w przypadku tynku kategorii IV.

Kategoria tynku	Dopuszczalne odchylenia powierzchni od płaszczyzny i odchylenia krawędzi od linii prostej
0, I, IA	nie podlegają sprawdzeniu
II	4 mm na całej długości łąty kontrolnej
III	3 mm i w liczbie nie większej niż 3 szt. na całej długości łąty kontrolnej
IV, IVf, IVw	2 mm i w liczbie nie większej niż 2 szt. na całej długości łąty kontrolnej

- A. 2 mm / 1 m
- B. 2 mm / 2 m
- C. 4 mm / 1 m
- D. 4 mm / 2 m

Odpowiedź prawidłowa B.

Umiejętność 3) *dobiera sposoby wykonania budowlanych robót wykończeniowych, na przykład:*

- rozróżnia sposoby wykonania budowlanych robót wykończeniowych;
- dobiera sposoby wykonywania tynków zwykłych, cienkowarstwowych, tynków suchych itp.;
- dobiera sposoby wykonywania podłóg na gruncie, na stropach międzypiętrowych, w pomieszczeniach „mokrych”, podkładów samopoziomujących, posadzek z drewna, tworzyw sztucznych, materiałów mineralnych itp.;
- dobiera techniki malarskie i sposoby tapetowania w zależności od rodzaju podłoża i stosowanych materiałów, takie jak malowanie wapienne, emulsyjne, klejowe, olejne, tapetowanie podłoży z tynku, betonu, gipsu, drewna, tapetowanie natryskowe itp.;
- dobiera sposoby wykonywania okładzin ściennych, takich jak okładzina z płytek ceramicznych, szkła, kamienia naturalnego, drewna i materiałów drewnopochodnych itp.;
- dobiera sposoby wykonywania robót wykończeniowych w technologii suchej zabudowy wewnątrz, takich jak montaż ścianek działowych, sufitów podwieszanych, okładzin ściennych, suchych jastrychów itp.;
- dobiera sposoby wykonania wypraw elewacyjnych z izolacją termiczną, takich jak tynki cienkowarstwowe układane na izolacji, płyty elewacyjne warstwowe, płyty elewacyjne z aluminium, drewna, szkła, tworzyw sztucznych montowane z warstwą izolacji itp.

Przykładowe zadanie 8.

Który z wymienionych sposobów należy zastosować do wykonania gładzi tynku tradycyjnego, cementowo-wapiennego kategorii III?

- A. Nałożenie cienkiej powłoki zaprawy wapiennej z domieszką drobnego piasku i zatarcie jej pacą styropianową.
- B. Nałożenie cienkiej powłoki zaprawy wapiennej z domieszką drobnego piasku i zatarcie jej pacą z gąbką.
- C. Nałożenie na świeży narzut cienkiej warstwy gipsowej zaprawy tynkarskiej i wygładzenie jej pacą stalową.
- D. Nałożenie na świeży narzut cienkiej warstwy zaprawy cementowej i wygładzenie jej pacą z tworzywa sztucznego.

Odpowiedź prawidłowa: **A**.

Umiejętność 5) sporządza zapotrzebowanie na materiały, narzędzia i sprzęt do budowlanych robót wykończeniowych, na przykład:

- oblicza potrzebne ilości materiałów do wykonywania tynków, powłok malarskich, tapet, okładzin, podłóg itp.;
- sporządza zapotrzebowanie na narzędzia i sprzęt do robót tynkarskich, malarskich, tapeciarskich, okładzinowych, posadzkarskich itp.;

Przykładowe zadanie 9.

W pomieszczeniu o wymiarach 4,0 x 4,0 m ma być wykonana posadzka z terakoty na zaprawie klejowej, na podłożu betonowym. Według instrukcji producenta zużycie zaprawy klejowej wynosi 1,5 kg na 1 m² na każdy 1 mm grubości warstwy. Oblicz ile worków kleju o wadze 25 kg należy zakupić, aby zachować na całej powierzchni średnią grubość warstwy klejowej równą 6 mm.

- A. 4 worki
- B. 5 worków
- C. 6 worków
- D. 7 worków

Odpowiedź prawidłowa **C**.

1.4. Organizacja i kontrolowanie robót związanych z utrzymaniem obiektów budowlanych

Umiejętność 4) przestrzega zasad prowadzenia książki obiektu budowlanego, na przykład:

- określa zasady dokumentowania przeglądów technicznych budynków,
- określa zasady dokumentowania przebudowy, remontów i zmian w sposobie użytkowania budynków i obiektów budowlanych,
- przestrzega zasad dokonywania wpisów dotyczących stanu prawnego nieruchomości, danych technicznych obiektu, opisu dokumentów związanych z przejęciem obiektu po zakończeniu budowy, zachowania obowiązujących przepisami terminów wpisów itp.

Przykładowe zadanie 10.

Który z poniższych dokumentów powinien być odnotowany w książce obiektu?

- A. Oświadczenie kierownika budowy o zakończeniu inwestycji.
- B. Zgłoszenie obiektu do odbioru końcowego.
- C. Pozwolenie na użytkowanie obiektu.
- D. Decyzja o pozwoleniu na budowę.

Odpowiedź prawidłowa: C.

Umiejętność 8) sporządza zapotrzebowanie na materiały, narzędzia i sprzęt do wykonywania remontów obiektów budowlanych, na przykład

- sporządza zapotrzebowanie ilościowe materiałów do napraw i wzmocnień elementów konstrukcyjnych budynku, takich jak fundamenty, mury, izolacje przeciwwodne, elementy betonowych i żelbetowych, złączy prefabrykatów, stropów, więźby dachowej itp.;
- sporządza zapotrzebowanie ilościowe materiałów do napraw elementów wykończeniowych budynku, takich jak ścianek działowych, tynków, okładzin, podłóg, posadzek, okien i drzwi, powłok malarskich itp.
- sporządza zapotrzebowanie na narzędzia i sprzęt do wykonywania remontów i napraw elementów konstrukcyjnych i wykończeniowych budynku,
- sporządza zapotrzebowanie na narzędzia i sprzęt do wykonywania dociepleń budynków, napraw obiektów małej architektury, takich jak chodniki, ogrodzenia, murki oporowe, place do zabaw itp.

Przykładowe zadanie 12.

Podczas prac remontowych konieczne będzie zamurowanie bruzd w ścianach o łącznej długości 10 metrów. Głębokość bruzd wynosi 10 cm a szerokość 15 cm. Oblicz na podstawie tablicy KNNR, ile sztuk cegieł z uwzględnieniem 10% dodatku potrzeba do wykonania tego zadania.

Nakłady na 1 m³ bruzdy

KNNR-3 tablica 0305

Lp	Wyszczególnienie	Jednostki miary	Wykucie, zamurowanie i otynkowanie bruzd w ścianach z cegły	
			na zaprawie wapiennej i cementowo-wapiennej	na zaprawie cementowej
			01	02
01	Robotnicy	r-g	139	147,4
20	Cegła budowlana pełna	szt.	208	208
21	Zaprawa	kg	0,34	0,3
22	Materiały pomocnicze	%	2	2

- A. 208
- B. 139
- C. 35
- D. 34

Odpowiedź prawidłowa: **C.**

Umiejętność 12) *ocenia jakość wykonania robót remontowych obiektów budowlanych, na przykład:*

- przestrzega zasad dotyczących oceny jakości wykonania robót remontowych elementów konstrukcyjnych budynku, takich jak fundamenty, mury, stropy, schody, stropodachy, więźby dachowe itp.;
- przestrzega zasad dotyczących oceny jakości wykonania remontów izolacji przeciwwodnych, pokryć dachowych, elementów systemu odwodnienia dachu, obróbek blacharskich itp.;
- przestrzega zasad dotyczących oceny jakości wykonania robót remontowych elementów wykończeniowych budynku, takich jak ściany działowe, tynki, okładziny, podłogi, posadzki, powłoki malarskie itp.;
- przestrzega zasad dotyczących oceny jakości robót związanych z docieplaniem budynków, wymianą stolarki, osuszaniem murów, odgrzybianiem murów i konstrukcji drewnianych, remontem obiektów małej architektury itp.

Przykładowe zadanie 11.

Wykonywany jest remont pokrycia dachu, polegający na zerwaniu istniejącego pokrycia z papy i ułożeniu nowego z papy termozgrzewalnej. Podczas kontroli jakości wykonania robót stwierdzono, że na wykonanych złączach arkuszy papy termozgrzewalnej jest widoczny niewielki wypływ masy asfaltowej. Świadczy to o

- A. wykonaniu zbyt wąskich zakładów arkuszy na złączach.
- B. zastosowaniu nieodpowiedniej metody zgrzewania.
- C. nieszczelnościach na krawędzi zgrzewanej papy.
- D. prawidłowym wykonaniu złączy arkuszy papy.

Odpowiedź prawidłowa: **D**.

1.5. Organizacja i kontrolowanie robót związanych z rozbiórką obiektów budowlanych

Umiejętność 1) *posługuje się dokumentacją projektową rozbiórki obiektów budowlanych, na przykład:*

- określa dokumenty niezbędne do otrzymania pozwolenia na rozbiórkę, takie jak
- podanie o zezwolenie na rozbiórkę, orzeczenie o stanie technicznym obiektu przeznaczonego do rozbiórki, wymagane przepisami uzgodnienia i opinie instytucji, oświadczenie kierownika robót rozbiórkowych itp.;
- określa dokumenty wchodzące w skład projektu rozbiórki, takie jak rysunki inwentaryzacyjne obiektu, opis stanu technicznego obiektu, plan sytuacyjny, opis robót rozbiórkowych i sposobu ich prowadzenia, informacja dotycząca bezpieczeństwa i ochrony zdrowia, odpisy niezbędnych opinii i uzgodnień itp.;
- odczytuje z projektu rozbiórki informacje, takie jak położenie elementów przeznaczonych do rozbiórki, kolejność demontażu oznaczenie i zabezpieczenie terenu, usytuowanie stref niebezpiecznych, częstotliwość obowiązkowych kontroli sprzętu, narzędzi i urządzeń itp.;
- analizuje informacje zawarte w dokumentacji projektowej rozbiórki obiektów budowlanych.

Przykładowe zadanie 14.

W którym dokumencie wchodzącym w skład projektu rozbiórki należy szukać informacji o częstotliwości obowiązkowych kontroli sprzętu i urządzeń, zainstalowanych na terenie robót rozbiórkowych?

- A. W opisie zakresu robót rozbiórkowych i przyjętych metod ich wykonania.
- B. W opinii o stanie technicznym obiektu przeznaczonego do rozbiórki.
- C. W informacji dotyczącej bezpieczeństwa i ochrony zdrowia.
- D. W opisie do planu zagospodarowania terenu rozbiórki.

Odpowiedź prawidłowa: **C**.

Umiejętność 3) *dobiera sposoby wykonywania robót rozbiórkowych obiektów budowlanych, na przykład:*

- dobiera sposoby wykonania rozbiórki konstrukcji murowych, takich jak ściany nośne i działowe, stropy, fundamenty, słupy itp.;
- dobiera sposoby wykonania rozbiórki konstrukcji żelbetowych prefabrykowanych, takich jak płyty stropowe i ścienne wielkopłytowe, biegi schodowe itp.;
- dobiera sposoby wykonania rozbiórki konstrukcji stalowych, takich jak więzary, słupy, belki stropowe itp.;
- dobiera sposoby wykonania rozbiórki konstrukcji drewnianych, takich jak tradycyjne więźby dachowe, więzary, ściany budynków o konstrukcji szkieletowej, stropy, podłogi itp.;
- dobiera sposoby wyburzania budynków w zależności od rodzaju konstrukcji.

Przykładowe zadanie 15.

Prace które należy wykonać sposobem ręcznym, podczas rozbiórki budynku murowanego, to

- A. rozbiórka stropodachu z płyt żelbetowych oraz ścianek działowych murowanych.
- B. rozbiórka pokrycia dachu z blachy oraz demontaż stalowych więzarów dachowych.
- C. demontaż stolarki okiennej i drzwiowej oraz stropu z płyt żelbetowych.
- D. demontaż stolarki okiennej i drzwiowej oraz urządzeń, armatury i przewodów.

Odpowiedź prawidłowa: **D**.

Umiejętność 4) *dobiera sposoby zabezpieczania i oznakowania terenu robót rozbiórkowych obiektów budowlanych, na przykład:*

- określa sposoby zabezpieczania obiektów i przyległego terenu w czasie prowadzonych robót rozbiórkowych sposobem ręcznym;
- określa sposoby zabezpieczania terenu robót rozbiórkowych prowadzonych przy pomocy sprzętu;
- określa sposoby zabezpieczania terenu robót wyburzeniowych;
- określa sposoby oznakowania tablicami ostrzegawczymi terenu robót rozbiórkowych i wyburzeniowych.

Przykładowe zadanie 13.

Podczas rozbiórki pokrycia z papy, rynien, rur spustowych i obróbek blacharskich na dachu budynku mieszkalnego trzykondygnacyjnego, w celu zabezpieczenia strefy niebezpiecznej przed dostępem osób postronnych, należy

- A. ogrodzić poręczami teren przyległy do budynku w odległości równej co najmniej $\frac{1}{2}$ wysokości budynku i nie mniejszej niż 4 m oraz oznakować tablicami ostrzegawczymi.
- B. ogrodzić poręczami teren przyległy do budynku w odległości równej co najmniej $\frac{1}{2}$ wysokości budynku jednak nie mniejszej niż 3 m oraz oznakować tablicami informacyjnymi.
- C. ogrodzić poręczami teren w odległości nie mniejszej niż 3 m od budynku, zainstalować zsypanie rurowy z kontenerem na odpady oraz zamontować daszek ochronny nad przejściem do budynku.
- D. ogrodzić poręczami teren w odległości nie mniejszej niż 6 m od budynku, oznakować go tablicami ostrzegawczymi oraz zamontować daszek ochronny nad przejściem do budynku.

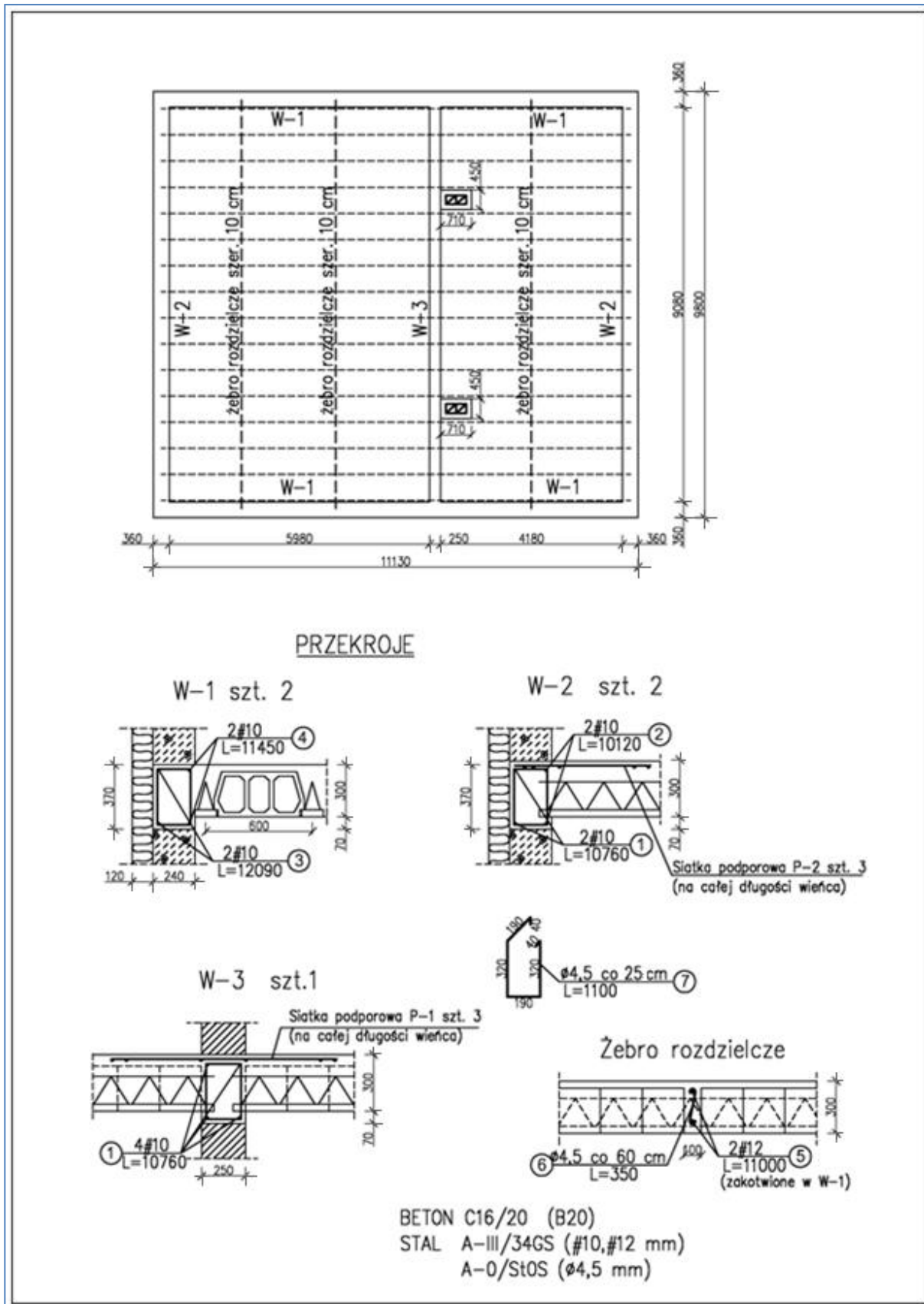
Odpowiedź poprawna: **D**.

2. Przykład zadania do części praktycznej egzaminu dla wybranych umiejętności z kwalifikacji B.33. *Organizacja i kontrolowanie robót budowlanych*

W budynku jednorodzinym, nad parterem, ma być wykonany strop typu TERIVA 4,0/2 zgodnie z rys. 1, zestawieniem stali oraz instrukcją montażu stropu. Ściany budynku wykonano do dolnego poziomu wieńców. Zbrojenie wieńców i żeber rozdzielczych przygotowywane będzie na placu budowy. Gotowa mieszanka betonowa zostanie przywieziona z wytwórni i transportowana będzie na miejsce wbudowania taczkami. Transport pozostałych materiałów ma się odbywać przy pomocy wyciągu przyściennego.

Sporządź zapotrzebowanie na materiały oraz harmonogram robót związanych z wykonaniem stropu – odpowiednio w tabeli 1. i tabeli 2.

Wyciąg z Katalogów Nakładów Rzeczowych oraz instrukcja montażu stropu znajdują się na stanowisku egzaminacyjnym.



Rysunek 1. Rzut stropu TERIVA

Zestawienie stali zbrojeniowej wieńców i żeber rozdzielczych

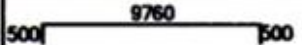
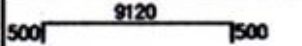
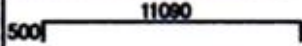
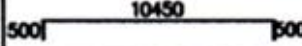
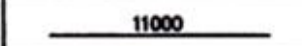
Nr pręta	Ø mm	Element stropu	Kształt pręta	Długość mm	Liczba szt.	Długość łączna, m		
						A-0		A-III
						Ø4,5	Ø10	Ø12
1	10	wieniec W-2 i W-3		10760	8		86,08	
2	10	wieniec W-2		10120	4		40,48	
3	10	wieniec W-1		12090	4		48,36	
4	10	wieniec W-1		11450	4		45,80	
5	12	żebra rozdzielcze		11000	6			66,00
6	4,5	żebra rozdzielcze	zgodnie z rysunkiem	350	48	16,80		
7	4,5	wieńce W-1, W-2, W-3	zgodnie z rysunkiem	1100	173	190,30		
Długość razem, m						207,10	220,72	66,00
Masa jednostkowa, kg/m						0,125	0,620	0,890
Masa, kg						25,89	136,85	58,74

Tabela 1. Zapotrzebowanie na materiały konstrukcyjne i pomocnicze niezbędne do wykonania stropu i wieńców

Lp.	Nazwa materiału	Jednostka miary	Obliczenie ilości	Uwagi

Czas na wykonanie zadania wynosi 180 minut.

Ocenie podlegać będzie:

- Zapotrzebowanie na materiały konstrukcyjne i pomocnicze;
- Harmonogram robót.

Kryteria oceniania wykonania zadania praktycznego będą uwzględniać:

- zgodność danych w zapotrzebowaniu na materiały konstrukcyjne i pomocnicze z danymi zawartymi na rysunkach, w zestawieniu stali zbrojeniowej, instrukcji montażu i tabelach nakładów rzeczowych;
- poprawność wyników obliczeń w zapotrzebowaniu na materiały konstrukcyjne i pomocnicze,
- zgodność danych w harmonogramie z danymi zawartymi w treści zadania, na rysunkach, w instrukcji montażu i tabelach nakładów rzeczowych,
- zgodność harmonogramu z zasadami sporządzania harmonogramu metodą tradycyjną, zawierającego zestawienie analityczne i graficzny przebieg robót.

Umiejętności sprawdzane zadaniem praktycznym:

1. Organizowanie i kontrolowanie robót budowlanych stanu surowego

- 1) posługuje się dokumentacją budowy, specyfikacjami technicznymi wykonania i odbioru robót, normami i instrukcjami dotyczącymi wykonywania robót budowlanych stanu surowego;
- 4) przestrzega zasad montażu konstrukcji budowlanych;
- 5) dobiera sposoby wykonywania robót betoniarskich, zbrojarskich, ciesielskich i murarskich;
- 11) dobiera materiały, środki transportu, sprzęt i narzędzia do robót budowlanych stanu surowego;
- 12) sporządza zapotrzebowanie na materiały, narzędzia i sprzęt do robót budowlanych stanu surowego;
- 13) sporządza harmonogramy robót budowlanych stanu surowego.

Inne zadania praktyczne z zakresu kwalifikacji B.33. Organizacja i kontrolowanie robót budowlanych mogą dotyczyć

innych elementów konstrukcyjnych, innych niż w przykładowym zadaniu dokumentów związanych z organizowaniem i kontrolowaniem robót budowlanych stanu surowego; organizowania i kontrolowania robót związanych z zagospodarowaniem terenu budowy; organizowania i kontrolowania robót wykończeniowych; organizowania i kontrolowania robót związanych z utrzymaniem obiektów budowlanych w pełnej sprawności technicznej.

Kwalifikacja K3

B.30. Sporządzanie kosztorysów oraz przygotowywanie dokumentacji przetargowej

1. Przykłady zadań do części pisemnej egzaminu dla wybranych umiejętności z kwalifikacji B.30. Sporządzanie kosztorysów oraz przygotowywanie dokumentacji przetargowej

1.1. Sporządzanie kosztorysów

Umiejętność 1) *rozdziela rodzaje kosztorysów oraz przestrzega zasad ich sporządzania, na przykład:*

- rozdziela rodzaje kosztorysów w zależności od przeznaczenia, stopnia dokładności, zakresu rzeczowego takie jak kosztorys inwestycji, wstępny, szczegółowy, ofertowy, powykonawczy itp.
- przestrzega zasad sporządzania kosztorysów ofertowych, inwestorskich, zamiennych i powykonawczych itp.

Przykładowe zadanie 1.

Który z kosztorysów powinien sporządzić zamawiający, zgodnie z *Rozporządzeniem Ministra Infrastruktury z dnia 18 maja 2004 r. w sprawie określenia metod i podstaw sporządzania kosztorysu inwestorskiego, obliczania planowanych kosztów prac projektowych oraz planowanych kosztów robót budowlanych określonych w programie funkcjonalno-użytkowym?*

- A. Ofertowy.
- B. Zamienny.
- C. Inwestorski.
- D. Powykonawczy.

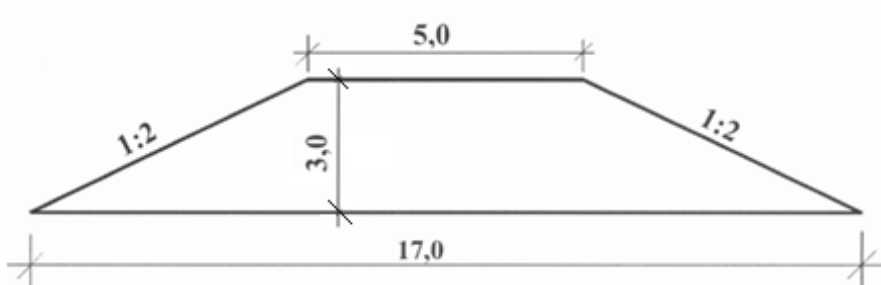
Odpowiedź prawidłowa: C.

Umiejętność 4) *sporządza przedmiar robót budowlanych, na przykład:*

- określa zasady sporządzania przedmiaru robót budowlanych;
- sporządza przedmiar robót budowlanych na podstawie dokumentacji projektowej.

Przykładowe zadanie 2.

Oblicz ilość robót ziemnych przy wykonywaniu nasypu o długości 50 m i przekroju poprzecznym pokazanym na rysunku.



- A. A. 55,0 m²
- B. B. 850,0 m²
- C. C. 1650,0 m³
- D. D. 2100,0 m³

Odpowiedź prawidłowa: C.

Umiejętność 7) sporządza kosztorysy inwestorskie, zamienne i powykonawcze, na przykład:

- oblicza nakłady rzeczowe robocizny, materiałów i sprzętu na podstawie dokumentacji projektowej oraz obmiaru;
- ustala ceny jednostkowe materiałów, robocizny i sprzętu;
- oblicza koszty robocizny, materiałów i sprzętu; koszty pośrednie, zysk, wartość kosztorysową robót itp., podczas sporządzania kosztorysów inwestorskich, zamiennych i powykonawczych.

Przykładowe zadanie 3.

Na podstawie danych zawartych w tabeli KNR, oblicz nakłady robocizny na ręczne odspojenie 2 m³ gruntu kategorii III i przewóz na odległość 50 m.

ROBOTY ZIEMNE Z PRZEWOZEM GRUNTU TACZKAMI										
Nakłady na 100 m ³ gruntu					Tablica 0307					
Lp.	Wyszczególnienie	Jednostki miary - oznaczenia:	Odspojenie gruntu i przewóz na odległość do 10 m							
	rodzaje zawodów, materiałów i maszyn		kategoria gruntu							
			I - II	III	IV	V - VI				
01	Robotnicy - grupa I	r-g	147,07	236,84	327,57	480,36				
	Razem	r-g	147,07	236,84	327,57	480,36				
Nakłady na 100 m ³ gruntu					cd. tablica 0307					
Lp.	Wyszczególnienie	Jednostki miary - oznaczenia:	Dodatki							
			za każde dalsze 10 m odległości przewozu lub za każdy 1 m różnicy wysokości terenu przy przewozach pod górę				za każdy 1 m różnicy wysokości terenu przy przewozach z góry			
	kategoria gruntu									
	I - II		III	IV	V - VI	I - II	III	IV	V - VI	
01	Robotnicy - grupa I	r-g	14,33	15,28	17,19	18,15	11,46	12,42	13,37	14,33
	Razem	r-g	14,33	15,28	17,19	18,15	11,46	12,42	13,37	14,33

- A. 4,74 r-g
- B. 5,96 r-g
- C. 473,68 r-g
- D. 595,92 r-g

Odpowiedź prawidłowa: **B.**

1.2. Przygotowywanie dokumentacji przetargowej

Umiejętność 3) *posługuje się dokumentacją projektową, specyfikacjami technicznymi wykonania i odbioru robót oraz specyfikacjami istotnych warunków zamówienia, na przykład*

- odczytuje z dokumentacji projektowej informacje potrzebne do wykonania dokumentacji przetargowej, tj. do określenia warunków zamówienia, sporządzenia opisu zamówienia itp.;
- odczytuje ze specyfikacji technicznej wykonania i odbioru robót informacje dotyczące technologii wykonania robót budowlanych, jakości wykonania robót itp.

Przykładowe zadanie 4.

Ze Specyfikacji technicznej wykonania i odbioru robót budowlanych można między innymi odczytać informacje dotyczące

- A. kryterium oceny oferty przetargowej.
- B. harmonogramu realizacji robót.
- C. jakości poszczególnych robót.
- D. kosztorysu inwestorskiego.

Odpowiedź prawidłowa: **C**.

Umiejętność 2) *rozdziela dokumenty przetargowe, na przykład:*

- rozdziela pojęcia związane z dokumentacją przetargową, takie jak wadium, zabezpieczenie należytego wykonania umowy, kryterium oceny oferty itp.;
- rozdziela elementy składowe dokumentacji przetargowej, takie jak opis przedmiotu zamówienia, specyfikacja istotnych warunków zamówienia, instrukcja o sposobie przygotowania oferty itp.

Przykładowe zadanie 5.

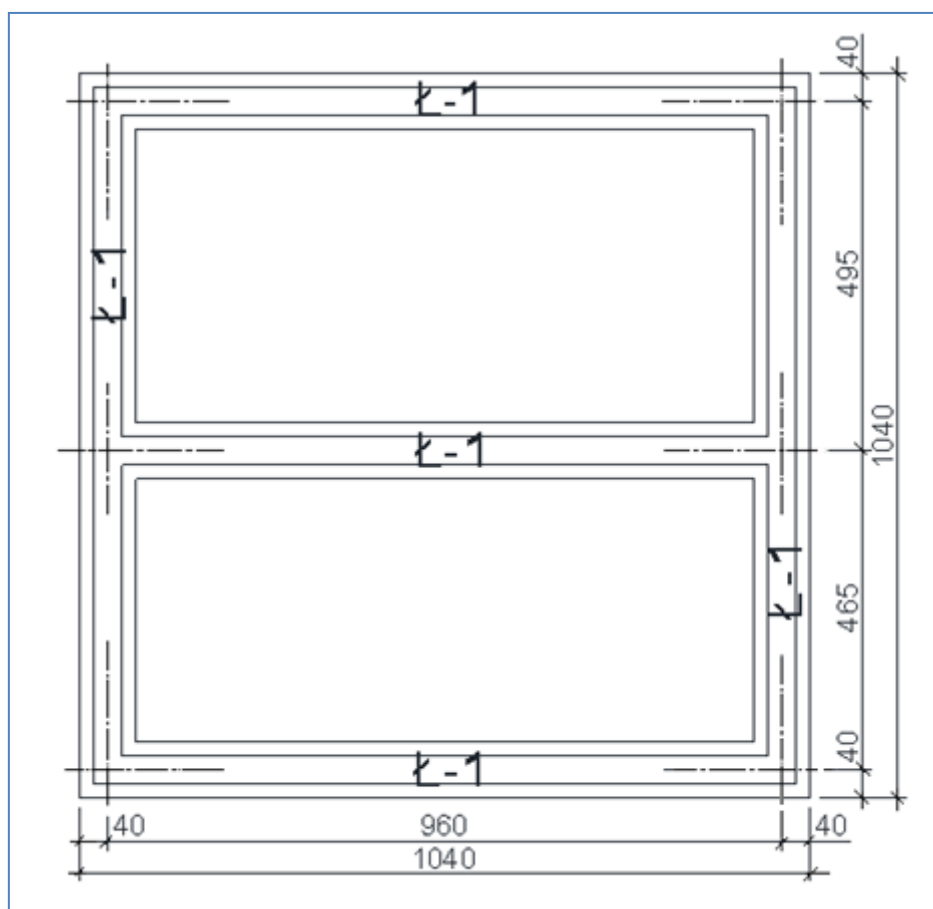
Wadium jest to

- A. wzór umowy.
- B. kryterium oceny ofert.
- C. instrukcja o sposobie przygotowania ofert.
- D. rękojmia dotrzymania warunków przetargu.

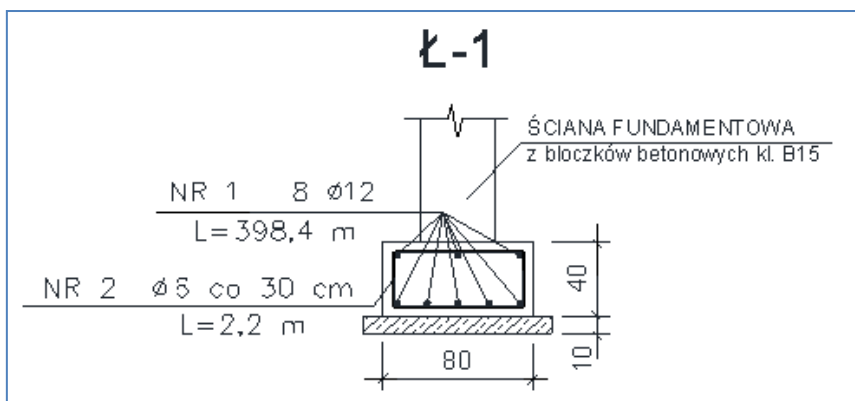
Odpowiedź prawidłowa: **D**.

2. Przykład zadania do części praktycznej egzaminu dla wybranych umiejętności z kwalifikacji B.30. *Sporządzanie kosztorysów oraz przygotowywanie dokumentacji przetargowej*

Wykonaj fragment kosztorysu inwestorskiego obejmujący kosztorys ław żelbetowych o przekroju prostokątnym (Rysunek 1 i 2), wykonywanych w deskowaniu tradycyjnym, uwzględniając wykaz stali zbrojeniowej oraz informacje zawarte w wyciągu ze *Specyfikacji technicznej wykonania i odbioru robót budowlanych*. Do kalkulacji kosztów zastosuj metodę szczegółową. Koszty zakupu materiałów wynoszą 10%, zysk 12%, ceny podane są w cenniku. Kosztorys sporządź za pomocą komputerowego programu do kosztorysowania.



Rysunek 1. Rzut ław fundamentowych



Rysunek. 2. Przekrój poprzeczny ławy fundamentowej

Wykaz stali zbrojeniowej

Nr pręta	Ø mm	Długość ogólna m	
		A-0	A-I
		Ø6	Ø12
1	6	352,0	
2	12		398,4
masa 1 m pręta, kg		0,222	0,888
masa prętów wg średnic, kg		78,14	353,78
masa całkowita wszystkich prętów, kg		431,92	

Specyfikacja techniczna wykonania i odbioru robót budowlanych
(Wyciąg)

1 Wstęp

1.1. Przedmiot SST

Przedmiotem niniejszej szczegółowej specyfikacji technicznej są wymagania dotyczące wykonywania fundamentów żelbetonowych dla domu jednorodzinnego w Koszalinie.

1.2. Zakres stosowania SST

Szczegółowa specyfikacja techniczna jest stosowana, jako dokument przetargowy i kontraktowy przy zleceniu i realizacji robót wymienionych w p. 1.1.

1.3. Zakres robót objętych SST

Roboty, których dotyczy specyfikacja, obejmują wszystkie czynności umożliwiające i mające na celu wykonania fundamentów dla obiektów:

B.03.03.01 ławy fundamentowe słupów zewnętrznych

1.4. Określenia podstawowe

Określenia podane w niniejszej SST są zgodne z obowiązującymi odpowiednimi normami.

1.5. Ogólne wymagania dotyczące robót

Wykonawca robót jest odpowiedzialny za jakość ich wykonania oraz za zgodność z dokumentacją projektową, SST i poleceniami Inspektora nadzoru.

1.6. Charakterystyka fundamentów

1.6.1. Ławy fundamentowe

Pod ściany zewnętrzne zaprojektowano ławy żelbetowe o szerokości 80 cm i wysokości 40 cm. Posadowienie ław na rzędnej 183,10 m n.p.m. Zbrojenie główne prętami #12. Beton o wytrzymałości C25/30 dla klasy ekspozycji XC2.

2 Materiały

2.1. Beton

Szczegółowa charakterystyka betonu znajduje się w SST - B.03.00.00. W założeniach przyjęto beton zagęszczany mechanicznie. Dla całości fundamentów przyjęto klasę betonu C 25/30 o max w/c = 0,60 i minimalnej zawartości cementu 280 kg. Pod fundamenty zaprojektowano 10 cm warstwę betonu wyrównawczego klasy C8/10 klasy X0.

2.2. Zbrojenie

Szczegółowe dane odnośnie rodzaju użytego zbrojenia oraz stawianych wymagań do zbrojenia fundamentów zawiera projekt wykonawczy konstrukcji oraz SST B.06.00.00 Zbrojenie. W fundamentach przyjęto stal A1 i A0. Średnice prętów #12 i Ø6.

Wymagane otulenie zbrojenia z uwagi na zabezpieczenie przed korozją we wszystkich rodzajach fundamentów wynosi 5 cm.

3 Sprzęt

Roboty związane z wykonywaniem konstrukcji fundamentów żelbetowych, należy prowadzić sprzętem przeznaczonym do tych robót. Użyty sprzęt powinien być sprawny technicznie i posiadać aktualne świadectwa legalizacji oraz odpowiadać warunkom BHP dla tych robót. Beton wytwarzany będzie w Wytwórni Betonów i dowożony na plac budowy.

Do robót betonowych i żelbetowych przewiduje się sprzęt:

- a. dowóz zbrojenia - prętowego samochodami dłuźycowymi z wciągarką o udźwigu min. 2,0 T warunkami określonymi w POB.
- b. Wykonanie fundamentów w deskowaniu tradycyjnym. Dowóz materiału na budowę wg warunków szczegółowych umowy z podwykonawcą lub dystrybutorem. Przemieszczanie deskowań na placu budowy zgodnie z projektem organizacji.
- c. Przygotowanie zbrojenia - wg Szczegółowej Specyfikacji Technicznej B.06.00.00
- d. Dowóz mieszanki betonowej wg pkt. 4
- e. Układanie mieszanki betonowej:
 - pompami do betonu,
- f. Zagęszczanie betonu:

- wibratory wgłębne o odpowiedniej średnicy,
 - wibratory przyczepne,
 - urządzenia odpowietrzające masę betonową.
- g. Do obróbki i pielęgnacji betonu:
- - zraszacze wodne

4 Transport

4.1. Środki do transportu betonu.

- Mieszanki betonowe mogą być transportowane mieszalnikami samochodowymi (tzw. gruzkami).
- Ilość „gruzek” należy dobrać tak, aby zapewnić wymaganą szybkość betonowania z uwzględnieniem odległości dowozu, czasu twardnienia betonu oraz koniecznej rezerwy w przypadku awarii samochodu.

4.2. Czas transportu i wbudowania.

Czas transportu i wbudowania mieszanki betonowej klasy C25 nie powinien być dłuższy niż:

90 minut przy temperaturze otoczenia +15 °C

70 minut przy temperaturze otoczenia +20 °C

30 minut przy temperaturze otoczenia +30 °C

Przy określaniu czasu transportu należy uwzględnić konsystencję betonu.

(...)

9 Podstawa płatności

Płaci się za roboty wykonane w jednostkach podanych w p. 7.

Cena jednostkowa obejmuje:

- dostarczenie niezbędnych czynników produkcji
- oczyszczenie podłoża
- wykonanie deskowania
- ułożenie zbrojenia
- ułożenie mieszanki betonowej w nawilżonym deskowaniu, z wykonaniem projektowanych otworów, zabetonowaniem zakotwień i marek, zagęszczeniem i wyrównaniem powierzchni
- pielęgnację betonu
- rozbiórką deskowania i rusztowań

10 Przepisy związane

Polskie Normy

Wyciąg z cennika

Stawka kosztorysowa robocizny	14,50 zł/r-g
Ceny materiałów:	
beton zwykły	303,00 zł/m ³
drewno okrągłe na stemple budowlane	500,00 zł/m ³
deski iglaste obrzynane gr. 25 mm, kl. III	605,00 zł/m ³

deski iglaste obrzynane gr. 38 mm, kl. III	699,00 zł/m ³
gwoździe budowlane	8,00 zł/kg
pręty okrągłe do zbrojenia betonu gładkie	3,90 zł/kg
pręty okrągłe do zbrojenia betonu żebrowane	2,95 zł/kg
Ceny pracy sprzętu:	
pompa do betonu	150,00 zł/m-g
środek transportowy	90,00 zł/m-g
prościarka do prętów	25,00 zł/m-g
nożyce do prętów	20,00 zł/m-g
giętarka do prętów	30,00 zł/m-g
wyciąg	30,00 zł/m-g

Czas na wykonanie zadania wynosi 180 min.

Ocenie podlegać będzie:

- Kosztorys łań fundamentowych (wydruk) – rezultat.

Kryteria oceniania wykonania zadania praktycznego będą uwzględniać:

- poprawność sporządzenia przedmiaru robót,
- zgodność danych zawartych w kosztorysie łań fundamentowych z danymi zawartymi w treści zadania, na rysunkach, w wykazie stali zbrojeniowej, specyfikacji technicznej wykonania i odbioru robót budowlanych oraz cenniku,
- zgodność kosztorysu łań fundamentowych z zasadami sporządzania kosztorysów,
- poprawność wartości kosztorysowych.

Umiejętności sprawdzane zadaniem praktycznym:

1. Sporządzanie kosztorysów

- 1) rozróżnia rodzaje kosztorysów oraz przestrzega zasad ich sporządzania;
- 2) posługuje się dokumentacją projektową, specyfikacjami technicznymi wykonania i odbioru robót;
- 3) korzysta z katalogów nakładów rzeczowych i publikacji cenowych do kosztorysowania robót budowlanych;
- 4) sporządza przedmiar robót budowlanych;
- 5) ustala założenia do kosztorysowania;
- 6) sporządza kosztorysy inwestorskie, zamienne i powykonawcze;
- 8) stosuje programy komputerowe do sporządzania kosztorysów.

Inne zadania praktyczne z zakresu kwalifikacji B.30. Sporządzanie kosztorysów oraz przygotowywanie dokumentacji przetargowej mogą dotyczyć

- wykonania kosztorysów inwestorskich innych elementów i obiektów budowlanych niż w zadaniu przykładowym;
- sporządzenia przedmiaru i obmiaru robót, wykonania kosztorysów zamiennych i powykonawczych;
- przygotowania dokumentacji przetargowej, sporządzenia oferty na roboty budowlane;
- zadania będą dotyczyły robót z zakresu budownictwa albo drogownictwa albo dróg i mostów kolejowych.

ZAŁĄCZNIKI

ZAŁĄCZNIK 1. Wykaz wybranych aktów prawnych

ZAŁĄCZNIK 2. Podstawa programowa kształcenia w zawodzie technik budownictwa

ZAŁĄCZNIK 3. Procedury przeprowadzania i organizowania egzaminu potwierdzającego kwalifikacje zawodowe

ZAŁĄCZNIK 4. Wzór deklaracji przystąpienia do egzaminu dla ucznia/słuchacza/absolwenta

ZAŁĄCZNIK 5. Wzór wniosku o dopuszczenie do egzaminu eksternistycznego zawodowego

ZAŁĄCZNIK 6. Wykaz Okręgowych Komisji Egzaminacyjnych

ZAŁĄCZNIK 1. Wykaz wybranych aktów prawnych

- Ustawa z dnia 19 sierpnia 2011 r. o zmianie ustawy o systemie oświaty oraz niektórych innych ustaw (Dz. U. z 2011 r, Nr 205, poz. 1206)
- Rozporządzenie MEN z dnia 23 grudnia 2011 r. w sprawie klasyfikacji zawodów szkolnictwa zawodowego (Dz. U. z 2012 r., poz. 7)
- Rozporządzenie MEN z dnia 7 lutego 2012 r. w sprawie podstawy programowej kształcenia w zawodach (Dz. U. z 2012 r., poz. 184)
- Rozporządzenie Ministra Edukacji Narodowej z dnia 11 stycznia 2012 r. w sprawie egzaminów eksternistycznych (Dz. U. z 2012 r., poz. 188)
- Rozporządzenie MEN z dnia 24 lutego 2012 r. zmieniające rozporządzenie w sprawie warunków i sposobu oceniania, klasyfikowania i promowania uczniów i słuchaczy oraz przeprowadzania sprawdzianów i egzaminów w szkołach publicznych (Dz. U. z 2012 r., poz. 262)

ZAŁĄCZNIK 2. Podstawa programowa kształcenia w zawodzie

Opracowano na podstawie dokumentu z dnia 7 lutego 2012 r.

technik budownictwa 311204

Celem kształcenia zawodowego jest przygotowanie uczących się do życia w warunkach współczesnego świata, wykonywania pracy zawodowej i aktywnego funkcjonowania na zmieniającym się rynku pracy.

Zadania szkoły i innych podmiotów prowadzących kształcenie zawodowe oraz sposób ich realizacji są uwarunkowane zmianami zachodzącymi w otoczeniu gospodarczo-społecznym, na które wpływają w szczególności: idea gospodarki opartej na wiedzy, globalizacja procesów gospodarczych i społecznych, rosnący udział handlu międzynarodowego, mobilność geograficzna i zawodowa, nowe techniki i technologie, a także wzrost oczekiwań pracodawców w zakresie poziomu wiedzy i umiejętności pracowników.

W procesie kształcenia zawodowego ważne jest integrowanie i korelowanie kształcenia ogólnego i zawodowego, w tym doskonalenie kompetencji kluczowych nabytych w procesie kształcenia ogólnego, z uwzględnieniem niższych etapów edukacyjnych. Odpowiedni poziom wiedzy ogólnej powiązanej z wiedzą zawodową przyczyni się do podniesienia poziomu umiejętności zawodowych absolwentów szkół kształcących w zawodach, a tym samym zapewni im możliwość sprostania wyzwaniom zmieniającego się rynku pracy. W procesie kształcenia zawodowego są podejmowane działania wspomagające rozwój każdego uczącego się, stosownie do jego potrzeb i możliwości, ze szczególnym uwzględnieniem indywidualnych ścieżek edukacji i kariery, możliwości podnoszenia poziomu wykształcenia i kwalifikacji zawodowych oraz zapobiegania przedwczesnemu kończeniu nauki.

Elastycznemu reagowaniu systemu kształcenia zawodowego na potrzeby rynku pracy, jego otwartości na uczenie się przez całe życie oraz mobilności edukacyjnej i zawodowej absolwentów ma służyć wyodrębnienie kwalifikacji w ramach poszczególnych zawodów wpisanych do klasyfikacji zawodów szkolnictwa zawodowego.

1. CELE KSZTAŁCENIA W ZAWODZIE

Absolwent szkoły kształcącej w zawodzie technik budownictwa powinien być przygotowany do wykonywania następujących zadań zawodowych:

- 1) wykonywania określonych robót budowlanych;
- 2) organizowania i kontrolowania robót związanych z zagospodarowaniem terenu budowy;
- 3) organizowania i kontrolowania robót budowlanych stanu surowego i robót wykończeniowych;
- 4) organizowania i kontrolowania robót związanych z utrzymaniem obiektów budowlanych w pełnej sprawności technicznej;
- 5) sporządzania kosztorysów oraz przygotowywania dokumentacji przetargowej.

2. EFEKTY KSZTAŁCENIA

Do wykonywania wyżej wymienionych zadań zawodowych niezbędne jest osiągnięcie zakładanych efektów kształcenia, na które składają się:

- 1) efekty kształcenia wspólne dla wszystkich zawodów;

(BHP). Bezpieczeństwo i higiena pracy

Uczeń:

- 1) rozróżnia pojęcia związane z bezpieczeństwem i higieną pracy, ochroną przeciwpożarową, ochroną środowiska i ergonomią;
- 2) rozróżnia zadania i uprawnienia instytucji oraz służb działających w zakresie ochrony pracy i ochrony środowiska w Polsce;
- 3) określa prawa i obowiązki pracownika oraz pracodawcy w zakresie bezpieczeństwa i higieny pracy;
- 4) przewiduje zagrożenia dla zdrowia i życia człowieka oraz mienia i środowiska związane z wykonywaniem zadań zawodowych;
- 5) określa zagrożenia związane z występowaniem szkodliwych czynników w środowisku pracy;
- 6) określa skutki oddziaływania czynników szkodliwych na organizm człowieka;
- 7) organizuje stanowisko pracy zgodnie z obowiązującymi wymaganiami ergonomii, przepisami bezpieczeństwa i higieny pracy, ochrony przeciwpożarowej i ochrony środowiska;
- 8) stosuje środki ochrony indywidualnej i zbiorowej podczas wykonywania zadań zawodowych;
- 9) przestrzega zasad bezpieczeństwa i higieny pracy oraz stosuje przepisy prawa dotyczące ochrony przeciwpożarowej i ochrony środowiska;

10) udziela pierwszej pomocy poszkodowanym w wypadkach przy pracy oraz w stanach zagrożenia zdrowia i życia.

(PDG). Podejmowanie i prowadzenie działalności gospodarczej

Uczeń:

- 1) stosuje pojęcia z obszaru funkcjonowania gospodarki rynkowej;
- 2) stosuje przepisy prawa pracy, przepisy prawa dotyczące ochrony danych osobowych oraz przepisy prawa podatkowego i prawa autorskiego;
- 3) stosuje przepisy prawa dotyczące prowadzenia działalności gospodarczej;
- 4) rozróżnia przedsiębiorstwa i instytucje występujące w branży i powiązania między nimi;
- 5) analizuje działania prowadzone przez przedsiębiorstwa funkcjonujące w branży;
- 6) inicjuje wspólne przedsięwzięcia z różnymi przedsiębiorstwami z branży;
- 7) przygotowuje dokumentację niezbędną do uruchomienia i prowadzenia działalności gospodarczej;
- 8) prowadzi korespondencję związaną z prowadzeniem działalności gospodarczej;
- 9) obsługuje urządzenia biurowe oraz stosuje programy komputerowe wspomagające prowadzenie działalności gospodarczej;
- 10) planuje i podejmuje działania marketingowe prowadzonej działalności gospodarczej;
- 11) optymalizuje koszty i przychody prowadzonej działalności gospodarczej.

(JOZ). Język obcy ukierunkowany zawodowo

Uczeń:

- 1) posługuje się zasobem środków językowych (leksykalnych, gramatycznych, ortograficznych oraz fonetycznych), umożliwiających realizację zadań zawodowych;
- 2) interpretuje wypowiedzi dotyczące wykonywania typowych czynności zawodowych artykułowane powoli i wyraźnie, w standardowej odmianie języka;
- 3) analizuje i interpretuje krótkie teksty pisemne dotyczące wykonywania typowych czynności zawodowych;
- 4) formułuje krótkie i zrozumiałe wypowiedzi oraz teksty pisemne umożliwiające komunikowanie się w środowisku pracy;
- 5) korzysta z obcojęzycznych źródeł informacji.

(KPS). Kompetencje personalne i społeczne

Uczeń:

- 1) przestrzega zasad kultury i etyki;
- 2) jest kreatywny i konsekwentny w realizacji zadań;
- 3) przewiduje skutki podejmowanych działań;
- 4) jest otwarty na zmiany;
- 5) potrafi radzić sobie ze stresem;
- 6) aktualizuje wiedzę i doskonali umiejętności zawodowe;
- 7) przestrzega tajemnicy zawodowej;
- 8) potrafi ponosić odpowiedzialność za podejmowane działania;
- 9) potrafi negocjować warunki porozumień;
- 10) współpracuje w zespole.

(OMZ). Organizacja pracy małych zespołów (wyłącznie dla zawodów nauczanych na poziomie technika)

Uczeń:

- 1) planuje pracę zespołu w celu wykonania przydzielonych zadań;
- 2) dobiera osoby do wykonania przydzielonych zadań;
- 3) kieruje wykonaniem przydzielonych zadań;
- 4) ocenia jakość wykonania przydzielonych zadań;
- 5) wprowadza rozwiązania techniczne i organizacyjne wpływające na poprawę warunków i jakość pracy;
- 6) komunikuje się ze współpracownikami.

2) efekty kształcenia wspólne dla zawodów w ramach obszaru budowlanego, stanowiące podbudowę do kształcenia w zawodzie lub grupie zawodów PKZ(B.c) i PKZ(B.k);

PKZ(B.c) Umiejętności stanowiące podbudowę do kształcenia w zawodach: kominiarz, monter zabudowy i robót wykończeniowych w budownictwie, monter izolacji budowlanych, dekarz, cieśla, betoniarz-zbrojarz, kamieniarz, zdun, murarz-tylnkarz, monter konstrukcji budowlanych, technik renowacji elementów architektury, technik budownictwa, technik dróg i mostów kolejowych, monter systemów rurociągowych, monter nawierzchni kolejowej, technik drogownictwa

Uczeń:

- 1) rozpoznaje rodzaje i elementy obiektów budowlanych;

- 2) rozróżnia konstrukcje obiektów budowlanych i technologie ich wykonania;
- 3) rozróżnia rodzaje i elementy instalacji budowlanych;
- 4) rozpoznaje materiały budowlane i określa ich zastosowanie;
- 5) przestrzega zasad sporządzania rysunków budowlanych;
- 6) wykonuje szkice robocze;
- 7) rozróżnia rodzaje i elementy dokumentacji stosowanej w budownictwie;
- 8) rozróżnia przyrządy pomiarowe stosowane w robotach budowlanych;
- 9) przestrzega zasad wykonywania pomiarów związanych z robotami budowlanymi;
- 10) rozpoznaje elementy zagospodarowania terenu budowy;
- 11) rozróżnia środki transportu stosowane w budownictwie;
- 12) przestrzega zasad transportu i składowania materiałów budowlanych;
- 13) rozróżnia rodzaje rusztowań oraz przestrzega zasad ich montażu, użytkowania i demontażu;
- 14) stosuje programy komputerowe wspomagające wykonywanie zadań.

PKZ(B.k) Umiejętności stanowiące podbudowę do kształcenia w zawodzie technik budownictwa

Uczeń:

- 1) rozróżnia rodzaje obciążeń oraz określa ich oddziaływanie na elementy konstrukcyjne obiektów budowlanych;
- 2) wykonuje obliczenia statyczne elementów statycznie wyznaczalnych;
- 3) przestrzega zasad wymiarowania elementów konstrukcji drewnianych, murowych, stalowych i żelbetowych;
- 4) klasyfikuje grunty budowlane i określa ich przydatność do celów budowlanych;
- 5) określa właściwości techniczne materiałów budowlanych;
- 6) rozróżnia rodzaje elementów budowlanych;
- 7) określa konstrukcję elementów nośnych obiektów budowlanych;
- 8) rozróżnia rodzaje izolacji budowlanych;
- 9) sporządza szkice i rysunki techniczne;
- 10) przestrzega zasad sporządzania przedmiaru robót budowlanych;
- 11) przestrzega zasad sporządzania harmonogramów budowlanych oraz sieci zależności;
- 12) dobiera sprzęt pomiarowy do wykonywania pomiarów związanych z realizacją robót budowlanych;
- 13) wykonuje pomiary związane z realizacją robót budowlanych;
- 14) sporządza rozliczenia robót budowlanych;
- 15) przestrzega zasad dokumentowania robót budowlanych;
- 16) stosuje przepisy prawa budowlanego;
- 17) stosuje programy komputerowe wspomagające wykonywanie zadań.

3) efekty kształcenia właściwe dla kwalifikacji wyodrębnionych w zawodzie technik budownictwa opisane w części II:

B.20. Montaż konstrukcji budowlanych

1. Montaż konstrukcji stalowych

Uczeń:

- 1) posługuje się dokumentacją projektową, specyfikacjami technicznymi wykonania i odbioru robót budowlanych, normami, katalogami oraz instrukcjami montażu konstrukcji stalowych;
- 2) dobiera materiały do wykonania określonych elementów konstrukcji stalowych;
- 3) dobiera materiały, narzędzia i sprzęt do montażu elementów konstrukcji stalowych;
- 4) wykonuje antykorozyjne i ogniochronne zabezpieczenia elementów konstrukcji stalowych;
- 5) dobiera, zakłada i zdejmuje zawiesia montażowe stosowane podczas robót transportowych;
- 6) dobiera sposoby łączenia elementów konstrukcji stalowych;
- 7) przygotowuje elementy konstrukcji stalowych do wykonywania połączeń;
- 8) wykonuje wstępne mocowanie i rektyfikację elementów konstrukcji stalowych;
- 9) zabezpiecza montowaną konstrukcję przed utratą stateczności;
- 10) wykonuje połączenia elementów konstrukcji stalowych;
- 11) wykonuje roboty związane z demontażem konstrukcji stalowych;
- 12) ocenia jakość wykonania robót montażowych;
- 13) wykonuje obmiar robót związanych z montażem konstrukcji stalowych i sporządza rozliczenia tych robót.

2. Montaż prefabrykowanych konstrukcji żelbetowych

Uczeń:

- 1) posługuje się dokumentacją projektową, specyfikacjami technicznymi wykonania i odbioru robót budowlanych, normami, katalogami oraz instrukcjami montażu prefabrykowanych konstrukcji żelbetowych;

- 2) dobiera narzędzia i sprzęt do montażu prefabrykowanych konstrukcji żelbetowych;
- 3) dobiera i przygotowuje do montażu prefabrykaty żelbetowe;
- 4) dobiera sposób montażu prefabrykatów żelbetowych;
- 5) wykonuje roboty zbrojarskie, betoniarskie i ciesielskie związane z montażem prefabrykatów żelbetowych;
- 6) wykonuje zakotwienia prefabrykowanych elementów żelbetowych;
- 7) dobiera, zakłada i zdejmuje uchwyty montażowe oraz zawiesia do transportu i montażu prefabrykowanych elementów żelbetowych;
- 8) steruje pracą operatora dźwigu podczas transportu i montażu prefabrykatów oraz transportu zbrojenia i mieszanki betonowej na miejsce montażu;
- 9) wykonuje wstępne mocowanie i rektyfikację prefabrykatów żelbetowych;
- 10) wykonuje połączenia prefabrykatów żelbetowych;
- 11) wykonuje roboty związane z rozbiórką prefabrykowanych konstrukcji żelbetowych;
- 12) składowe materiały i elementy pochodzące z rozbiórki konstrukcji żelbetowych;
- 13) ocenia jakość wykonania robót związanych z montażem prefabrykowanych konstrukcji żelbetowych;
- 14) wykonuje obmiar robót związanych z montażem prefabrykowanych konstrukcji żelbetowych.

3. Montaż prefabrykowanych konstrukcji drewnianych

Uczeń:

- 1) posługuje się dokumentacją projektową, specyfikacjami technicznymi wykonania i odbioru robót budowlanych, normami oraz instrukcjami montażu prefabrykowanych konstrukcji drewnianych
- 2) rozróżnia rodzaje prefabrykatów drewnianych;
- 3) dobiera materiały, narzędzia i sprzęt do montażu prefabrykowanych konstrukcji drewnianych;
- 4) dobiera i przygotowuje prefabrykaty drewniane do montażu elementów obiektów budowlanych o określonej konstrukcji;
- 5) wyznacza miejsca łączenia prefabrykatów drewnianych;
- 6) steruje pracą operatora dźwigu podczas prac transportowych, montażowych i demontażowych prefabrykowanych konstrukcji drewnianych;
- 7) wykonuje wstępne mocowanie i rektyfikację prefabrykatów drewnianych;
- 8) zabezpiecza montowaną konstrukcję drewnianą przed utratą stateczności;
- 9) dobiera metody połączeń prefabrykowanych elementów konstrukcji drewnianych;
- 10) wykonuje połączenia prefabrykatów drewnianych;
- 11) zabezpiecza elementy konstrukcji drewnianych przed szkodliwymi czynnikami zewnętrznymi;
- 12) wykonuje prace związane z remontami i demontażem prefabrykowanych konstrukcji drewnianych;
- 13) ocenia jakość montażu prefabrykowanych konstrukcji drewnianych;
- 14) wykonuje obmiar robót związanych z montażem prefabrykowanych konstrukcji drewnianych.

albo

B.18. Wykonywanie robót murarskich i tynkarskich

1. Wykonywanie zapraw murarskich i tynkarskich oraz mieszanek betonowych

Uczeń:

- 1) rozróżnia rodzaje zapraw murarskich i tynkarskich, określa ich właściwości i zastosowanie;
- 2) posługuje się dokumentacją projektową, specyfikacjami technicznymi wykonania i odbioru robót budowlanych, normami, katalogami oraz instrukcjami dotyczącymi wykonywania zapraw murarskich, tynkarskich i mieszanek betonowych;
- 3) dobiera składniki zapraw murarskich, tynkarskich i mieszanek betonowych;
- 4) sporządza przedmiar robót związanych z wykonywaniem zapraw murarskich, tynkarskich i mieszanek betonowych oraz kalkuluje koszty ich wykonania;
- 5) dobiera narzędzia i sprzęt do wykonywania zapraw murarskich, tynkarskich i mieszanek betonowych;
- 6) przygotowuje składniki zapraw murarskich, tynkarskich i mieszanek betonowych;
- 7) wykonuje zaprawy murarskie, tynkarskie i mieszanki betonowe zgodnie z recepturą;
- 8) ocenia jakość wykonania zapraw murarskich i tynkarskich oraz mieszanek betonowych;
- 9) wykonuje obmiar robót związanych z wykonywaniem zapraw murarskich, tynkarskich i mieszanek betonowych i sporządza rozliczenie tych robót.

2. Wykonywanie murowanych konstrukcji budowlanych

Uczeń:

- 1) rozróżnia rodzaje murowanych konstrukcji budowlanych;
- 2) posługuje się dokumentacją projektową, specyfikacjami technicznymi wykonania i odbioru robót budowlanych, normami, katalogami oraz instrukcjami wykonania murowanych konstrukcji budowlanych;

- 3) rozpoznaje sposoby wiązania cegieł w murach;
- 4) rozróżnia rodzaje izolacji budowlanych oraz określa sposoby ich wykonania;
- 5) dobiera oraz przygotowuje materiały do wykonania murowanych konstrukcji budowlanych;
- 6) dobiera narzędzia i sprzęt do wykonywania murowanych konstrukcji budowlanych;
- 7) sporządza przedmiar robót związanych z wykonaniem murowanych konstrukcji budowlanych oraz kalkuluje koszty ich wykonania;
- 8) wyznacza położenie murowanych konstrukcji budowlanych;
- 9) wykonuje murowane ściany, stropy, nadproża, sklepienia, słupy, filary oraz kominy;
- 10) wykonuje spoinowanie i licowanie ścian;
- 11) wykonuje roboty ziemne i izolacyjne oraz pomocnicze roboty betoniarskie i zbrojarskie związane z wykonywaniem murowanych konstrukcji budowlanych;
- 12) ocenia jakość wykonania robót murarskich;
- 13) wykonuje obmiar robót związanych z wykonaniem murowanych konstrukcji budowlanych i sporządza rozliczenie tych robót.

3. Wykonywanie tynków

Uczeń:

- 1) rozróżnia rodzaje tynków;
- 2) posługuje się dokumentacją projektową, specyfikacjami technicznymi wykonania i odbioru robót budowlanych, normami, katalogami oraz instrukcjami wykonania tynków;
- 3) dobiera oraz przygotowuje materiały do wykonywania tynków wewnętrznych i zewnętrznych;
- 4) dobiera narzędzia i sprzęt do wykonania tynków wewnętrznych i zewnętrznych;
- 5) sporządza przedmiar robót związanych z wykonaniem tynków wewnętrznych i zewnętrznych oraz kalkuluje koszty ich wykonania;
- 6) przygotowuje podłoże do wykonania tynków wewnętrznych i zewnętrznych;
- 7) wykonuje tynki wewnętrzne i zewnętrzne;
- 8) wykonuje czynności związane z wykańczaniem powierzchni tynkowanych oraz osadzaniem kratak wentylacyjnych i innych elementów;
- 9) rozpoznaje rodzaje uszkodzeń tynków wewnętrznych i zewnętrznych oraz dobiera sposoby ich naprawy;
- 10) wykonuje naprawę tynków wewnętrznych i zewnętrznych;
- 11) ocenia jakość wykonania robót tynkarskich;
- 12) wykonuje obmiar związanych z wykonaniem tynków wewnętrznych i zewnętrznych i sporządza rozliczenie tych robót.

4. Wykonywanie remontów oraz rozbiórki murowanych konstrukcji budowlanych

Uczeń:

- 1) posługuje się dokumentacją projektową, specyfikacjami technicznymi wykonania i odbioru robót budowlanych, normami, katalogami oraz instrukcjami wykonania robót remontowych i rozbiórkowych murowanych konstrukcji budowlanych;
- 2) dobiera oraz przygotowuje materiały budowlane do wykonywania remontu murowanych konstrukcji budowlanych;
- 3) sporządza przedmiar robót związanych z wykonaniem remontu i rozbiórki murowanych konstrukcji budowlanych oraz kalkuluje koszty ich wykonania;
- 4) dobiera narzędzia i sprzęt do wykonywania robót związanych z remontem oraz rozbiórką murowanych konstrukcji budowlanych;
- 5) wykonuje roboty murarskie związane z remontami murowanych konstrukcji budowlanych;
- 6) wykonuje roboty rozbiórkowe murowanych konstrukcji budowlanych;
- 7) ocenia jakość wykonania robót remontowych i rozbiórkowych murowanych konstrukcji budowlanych;
- 8) wykonuje obmiar robót związanych z wykonywaniem remontu i rozbiórki murowanych konstrukcji budowlanych i sporządza rozliczenie tych robót.

albo

B.16. Wykonywanie robót zbrojarskich i betoniarskich

1. Przygotowanie stali zbrojeniowej do montażu

Uczeń:

- 1) rozróżnia rodzaje prętów zbrojeniowych oraz określa ich właściwości i zastosowanie;
- 2) posługuje się dokumentacją projektową, specyfikacjami technicznymi wykonania i odbioru robót budowlanych, normami, katalogami oraz instrukcjami dotyczącymi wykonywania robót zbrojarskich;

- 3) sporządza przedmiar robót związanych z przygotowaniem stali zbrojeniowej do montażu oraz kalkuluje koszty tych robót;
- 4) dobiera stal zbrojeniową, narzędzia i sprzęt do wykonywania robót zbrojarskich;
- 5) dobiera środki transportu stali zbrojeniowej;
- 6) dobiera sposoby prostowania, cięcia i gięcia prętów zbrojeniowych;
- 7) wykonuje czynności związane z czyszczeniem i prostowaniem prętów przeznaczonych do montażu;
- 8) wykonuje cięcie i gięcie prętów zbrojeniowych;
- 9) ocenia jakość wykonania robót zbrojarskich;
- 10) wykonuje obmiar robót związanych z przygotowaniem stali zbrojeniowej do montażu i sporządza rozliczenie tych robót.

2. Montaż oraz układanie zbrojenia w deskowaniach i formach

Uczeń:

- 1) posługuje się dokumentacją projektową, specyfikacjami technicznymi wykonania i odbioru robót budowlanych, normami, katalogami oraz instrukcjami dotyczącymi montażu zbrojenia oraz układania zbrojenia w deskowaniach i formach;
- 2) sporządza przedmiar robót związanych z montażem i układaniem zbrojenia w deskowaniach i formach oraz kalkuluje koszty tych robót;
- 3) dobiera pręty zbrojeniowe oraz materiały pomocnicze do montażu zbrojenia;
- 4) dobiera narzędzia i sprzęt do montażu zbrojenia;
- 5) układa zbrojenie w deskowaniach i formach;
- 6) dobiera sposoby łączenia prętów zbrojeniowych;
- 7) wykonuje siatki i szkielety zbrojeniowe;
- 8) dobiera środki transportu prętów zbrojeniowych, siatek i szkieletów zbrojeniowych;
- 9) układa pręty zbrojeniowe, siatki i szkielety zbrojeniowe w deskowaniach i formach;
- 10) ocenia jakość montażu i układania zbrojenia;
- 11) wykonuje obmiar robót związanych z montażem i układaniem zbrojenia w deskowaniu oraz sporządza rozliczenie tych robót.

3. Wykonywanie mieszanek betonowych

Uczeń:

- 1) posługuje się dokumentacją projektową, specyfikacjami technicznymi wykonania i odbioru robót budowlanych, normami, katalogami oraz instrukcjami dotyczącymi wykonania mieszanek betonowych;
- 2) sporządza przedmiar robót związanych z wykonywaniem mieszanek betonowych oraz kalkuluje koszty ich wykonania;
- 3) dobiera składniki mieszanek betonowych;
- 4) dobiera narzędzia i sprzęt do wykonywania robót betoniarskich;
- 5) przestrzega zasad przygotowania mieszanek betonowych;
- 6) dobiera środki transportu mieszanek betonowych;
- 7) wykonuje mieszanki betonowe zgodnie z recepturą;
- 8) sporządza zaprawy i zaczyny budowlane;
- 9) ocenia jakość wykonania mieszanek betonowych;
- 10) sporządza rozliczenie robót związanych z wykonaniem mieszanek betonowych.

4. Układanie i zagęszczanie mieszanki betonowej oraz pielęgnacja świeżego betonu

Uczeń:

- 1) posługuje się dokumentacją projektową, specyfikacjami technicznymi wykonania i odbioru robót budowlanych, normami, katalogami oraz instrukcjami dotyczącymi układania i zagęszczania mieszanki betonowej oraz pielęgnacji świeżego betonu;
- 2) sporządza przedmiar robót związanych z układaniem i zagęszczaniem mieszanek betonowych i pielęgnacją świeżego betonu oraz kalkuluje koszty tych robót;
- 3) dobiera narzędzia i sprzęt do wykonywania robót związanych z układaniem i zagęszczaniem mieszanki betonowej oraz pielęgnacją świeżego betonu;
- 4) układa mieszankę betonową w formach i deskowaniach;
- 5) dobiera sposoby zagęszczania mieszanki betonowej;
- 6) wykonuje czynności związane z zagęszczaniem mieszanki betonowej;
- 7) określa metody przyspieszania dojrzewania świeżego betonu;
- 8) dobiera sposoby pielęgnacji świeżego betonu;
- 9) wykonuje czynności związane z pielęgnacją świeżego betonu;

- 10) wykonuje drobnowymiarowe wyroby z zapraw i mieszanek betonowych;
- 11) określa sposoby naprawy elementów betonowych i żelbetowych i wykonuje czynności związane z tą naprawą;
- 12) ocenia jakość wykonania robót betoniarskich;
- 13) wykonuje obmiar robót związanych z układaniem i zagęszczaniem mieszanki betonowej oraz pielęgnacją świeżego betonu oraz sporządza rozliczenie tych robót.

B.33. Organizacja i kontrolowanie robót budowlanych

1. Organizowanie i kontrolowanie robót związanych z zagospodarowaniem terenu budowy i wykonaniem robót ziemnych

Uczeń:

- 1) posługuje się dokumentacją budowy, specyfikacjami technicznymi wykonania i odbioru robót, normami i instrukcjami dotyczącymi zagospodarowania terenu budowy i wykonania robót ziemnych;
- 2) sporządza plan zagospodarowania terenu budowy;
- 3) przestrzega zasad sporządzania planu bezpieczeństwa i ochrony zdrowia ludzi;
- 4) dobiera sposoby zabezpieczania i oznakowania terenu budowy;
- 5) określa sposoby wykonywania obiektów zaplecza administracyjno-socjalnego oraz obiektów tymczasowych;
- 6) dobiera sposoby wykonania robót ziemnych;
- 7) dobiera sposoby zabezpieczania skarp, wykopów i nasypów;
- 8) dobiera materiały, środki transportu, sprzęt i narzędzia do wykonania robót związanych z zagospodarowaniem terenu budowy i robót ziemnych;
- 9) sporządza zapotrzebowania na materiały, narzędzia i sprzęt do wykonania robót związanych z zagospodarowaniem terenu budowy i robót ziemnych;
- 10) sporządza harmonogramy robót ziemnych i robót związanych z zagospodarowaniem terenu budowy;
- 11) dobiera zespoły robocze do wykonywania robót związanych z zagospodarowaniem terenu budowy i robotami ziemnymi oraz koordynuje ich pracę;
- 12) kontroluje przebieg realizacji robót związanych z zagospodarowaniem terenu budowy i robót ziemnych;
- 13) ocenia jakość wykonania robót związanych z zagospodarowaniem terenu budowy i robót ziemnych.

2. Organizowanie i kontrolowanie robót budowlanych stanu surowego

Uczeń:

- 1) posługuje się dokumentacją budowy, specyfikacjami technicznymi wykonania i odbioru robót, normami i instrukcjami dotyczącymi wykonywania robót budowlanych stanu surowego;
- 2) rozróżnia technologie wykonania elementów konstrukcyjnych obiektów budowlanych;
- 3) określa rodzaje połączeń elementów konstrukcyjnych;
- 4) przestrzega zasad montażu konstrukcji budowlanych;
- 5) dobiera sposoby wykonywania robót betoniarskich, zbrojarskich, ciesielskich i murarskich;
- 6) dobiera sposoby wykonania izolacji budowlanych;
- 7) dobiera sposoby wykonania ścian niekonstrukcyjnych;
- 8) dobiera sposoby wykonania pokryć dachowych oraz obróbek dekarskich;
- 9) dobiera sposoby montażu systemów odwodnień połaci dachowych;
- 10) przestrzega zasad montażu okien, drzwi i wyrobów ślusarsko-kowalskich;
- 11) dobiera materiały, środki transportu, sprzęt i narzędzia do robót budowlanych stanu surowego;
- 12) sporządza zapotrzebowania na materiały, narzędzia i sprzęt do robót budowlanych stanu surowego;
- 13) sporządza harmonogramy robót budowlanych stanu surowego;
- 14) dobiera zespoły robocze do wykonywania robót budowlanych stanu surowego i koordynuje ich pracę;
- 15) kontroluje przebieg realizacji robót budowlanych stanu surowego;
- 16) ocenia jakość wykonania robót budowlanych stanu surowego.

3. Organizacja i kontrolowanie budowlanych robót wykończeniowych

Uczeń:

- 1) posługuje się dokumentacją budowy, specyfikacjami technicznymi wykonania i odbioru robót, normami i instrukcjami dotyczącymi wykonywania budowlanych robót wykończeniowych;
- 2) rozróżnia technologie wykonania elementów wykończeniowych;
- 3) dobiera sposoby wykonania budowlanych robót wykończeniowych;
- 4) dobiera materiały, środki transportu, sprzęt i narzędzia do budowlanych robót wykończeniowych;
- 5) sporządza zapotrzebowania na materiały, narzędzia i sprzęt do budowlanych robót wykończeniowych;
- 6) sporządza harmonogramy budowlanych robót wykończeniowych;
- 7) dobiera zespoły robocze do wykonywania budowlanych robót wykończeniowych i koordynuje ich pracę;

- 8) kontroluje przebieg realizacji budowlanych robót wykończeniowych;
- 9) ocenia jakość wykonania budowlanych robót wykończeniowych.

4. Organizacja i kontrolowanie robót związanych z utrzymaniem obiektów budowlanych

Uczeń:

- 1) posługuje się dokumentacją projektową, specyfikacjami technicznymi wykonania i odbioru robót, normami i instrukcjami dotyczącymi wykonywania robót remontowych obiektów budowlanych;
- 2) określa zakres i rodzaj robót remontowych w obiektach budowlanych;
- 3) wykonuje inwentaryzację obiektów budowlanych przeznaczonych do remontu;
- 4) przestrzega zasad prowadzenia książki obiektu budowlanego;
- 5) przestrzega zasad sporządzania wniosków o rozbiórkę i remont obiektów budowlanych;
- 6) dobiera sposoby wykonywania remontów obiektów budowlanych;
- 7) dobiera materiały, środki transportu, sprzęt i narzędzia do wykonywania remontów obiektów budowlanych;
- 8) sporządza zapotrzebowania na materiały, narzędzia i sprzęt do wykonywania remontów obiektów budowlanych;
- 9) sporządza harmonogramy robót remontowych obiektów budowlanych;
- 10) dobiera zespoły robocze do wykonywania remontów obiektów budowlanych i koordynuje ich pracę;
- 11) kontroluje przebieg realizacji robót remontowych obiektów budowlanych;
- 12) ocenia jakość wykonania robót remontowych obiektów budowlanych.

5. Organizacja i kontrolowanie robót związanych z rozbiórką obiektów budowlanych

Uczeń:

- 1) posługuje się dokumentacją projektową rozbiórki obiektów budowlanych;
- 2) wykonuje inwentaryzację obiektów budowlanych przeznaczonych do rozbiórki;
- 3) dobiera sposoby wykonywania robót rozbiórkowych obiektów budowlanych;
- 4) dobiera sposoby zabezpieczania i oznakowania terenu robót rozbiórkowych obiektów budowlanych;
- 5) dobiera środki transportu, sprzęt i narzędzia do wykonywania robót rozbiórkowych obiektów budowlanych;
- 6) sporządza harmonogramy robót rozbiórkowych obiektów budowlanych;
- 7) dobiera zespoły robocze do wykonywania robót rozbiórkowych obiektów budowlanych i koordynuje ich pracę;
- 8) kontroluje przebieg realizacji robót rozbiórkowych obiektów budowlanych;
- 9) ocenia jakość wykonania robót rozbiórkowych obiektów budowlanych;
- 10) sporządza rozliczenia materiałów pochodzących z rozbiórki obiektów budowlanych.

B.30. Sporządzanie kosztorysów oraz przygotowywanie dokumentacji przetargowej

1. Sporządzanie kosztorysów

Uczeń:

- 1) rozróżnia rodzaje kosztorysów oraz przestrzega zasad ich sporządzania;
- 2) posługuje się dokumentacją projektową, specyfikacjami technicznymi wykonania i odbioru robót;
- 3) korzysta z katalogów nakładów rzeczowych i publikacji cenowych do kosztorysowania robót budowlanych;
- 4) sporządza przedmiar robót budowlanych;
- 5) wykonuje obmiar robót budowlanych;
- 6) ustala założenia do kosztorysowania;
- 7) sporządza kosztorysy inwestorskie, zamiennie i powykonawcze;
- 8) stosuje programy komputerowe do sporządzania kosztorysów.

2. Przygotowywanie dokumentacji przetargowej

Uczeń:

- 1) przestrzega zasad i trybu udzielania zamówień publicznych;
- 2) rozróżnia dokumenty przetargowe;
- 3) posługuje się dokumentacją projektową, specyfikacjami technicznymi wykonania i odbioru robót oraz specyfikacjami istotnych warunków zamówienia;
- 4) korzysta z publikacji cenowych do szacowania wartości zamówienia;
- 5) przestrzega zasad sporządzania specyfikacji istotnych warunków zamówienia;
- 6) przygotowuje i kompletuje dokumentację przetargową;
- 7) sporządza oferty na roboty budowlane.

3. WARUNKI REALIZACJI KSZTAŁCENIA W ZAWODZIE

Szkoła podejmująca kształcenie w zawodzie techników budownictwa, uwzględniając potrzeby rynku pracy oraz możliwości organizacyjne i kadrowe, wyznacza na początku etapu edukacyjnego kwalifikację B.20. w zawodzie

monter konstrukcji budowlanych albo kwalifikację B.18. w zawodzie murarz-tylnkarz albo kwalifikację B.16. w zawodzie betoniarz-zbrojarz, stanowiącą podbudowę do kształcenia.

Szkoła podejmująca kształcenie w zawodzie technik budownictwa powinna posiadać następujące pomieszczenia dydaktyczne:

- 1) pracownię budowlaną, wyposażoną w: stanowisko komputerowe dla nauczyciela z dostępem do Internetu, z drukarką, ze skanerem, z projektorem multimedialnym i wizualizerem, pakiet programów biurowych oraz oprogramowanie umożliwiające odtwarzanie plików audiowizualnych i tworzenie prostej grafiki; filmy dydaktyczne ilustrujące etapy realizacji procesu budowlanego, technologie wykonywania robót budowlanych, urządzenia i sprzęt budowlany, różne rozwiązania konstrukcyjne; normy budowlane, czasopisma specjalistyczne, prospekty, katalogi materiałów budowlanych; zestaw przepisów prawa budowlanego, tablice z zakresu mechaniki budowli; tablice do projektowania konstrukcji budowlanych; modele obiektów budowlanych oraz elementów budowli; próbki materiałów budowlanych; stanowisko do badania właściwości materiałów budowlanych, w szczególności, takich jak: gęstość, gęstość objętościowa, gęstość nasypowa, nasiąkliwość, przepuszczalność, konsystencja, twardość;
- 2) pracownię dokumentacji technicznej, wyposażoną w: stanowisko komputerowe dla nauczyciela z dostępem do Internetu, z drukarką, ze skanerem, z projektorem multimedialnym i z wizualizerem, z pakietem programów biurowych, oprogramowaniem umożliwiającym odtwarzanie plików audiowizualnych i tworzenie prostej grafiki oraz z oprogramowaniem do wykonywania rysunków technicznych, harmonogramów i kosztorysów budowlanych; stanowiska komputerowe (jedno stanowisko dla jednego ucznia) wyposażone w oprogramowanie do wykonywania rysunków technicznych, harmonogramów i kosztorysów budowlanych; przykładowe: dokumentacje projektowe obiektów budowlanych, kosztorysy, harmonogramy budowlane, dokumentacje budowy; normy dotyczące zasad wykonywania rysunku technicznego; zestaw przepisów prawa budowlanego; projekty budowlane; modele form i detali architektonicznych, modele rzutni geometrycznych, figury płaskie i przestrzenne, modele konstrukcji, ich elementów i połączeń; przybory rysunkowe;
- 3) warsztaty szkolne, w których powinny być zorganizowane stanowiska odpowiednie dla kwalifikacji B.20. w zawodzie monter konstrukcji budowlanych albo kwalifikacji B.18. w zawodzie murarz-tylnkarz albo kwalifikacji B.16. w zawodzie betoniarz-zbrojarz; ponadto każde stanowisko powinno być wyposażone w: środki ochrony indywidualnej, zestaw przepisów prawa dotyczących bezpieczeństwa i higieny pracy, ochrony przeciwpożarowej i ochrony środowiska oraz instrukcje obsługi maszyn i urządzeń, normy i dokumentację projektową odpowiednią dla wykonywanych robót oraz specyfikacje warunków technicznych wykonania i odbioru robót.

Kształcenie praktyczne może odbywać się w: pracowniach i warsztatach szkolnych, placówkach kształcenia ustawicznego, placówkach kształcenia praktycznego oraz przedsiębiorstwach branży budowlanej realizujących pełny zakres robót budowlanych.

Szkoła organizuje praktyki zawodowe w podmiocie zapewniającym rzeczywiste warunki pracy właściwe dla nauczanego zawodu w wymiarze 4 tygodni (160 godzin).

4. Minimalna liczba godzin kształcenia zawodowego¹⁾

Efekty kształcenia wspólne dla wszystkich zawodów oraz wspólne dla zawodów w ramach obszaru budowlanego stanowiące podbudowę do kształcenia w zawodzie lub grupie zawodów	430 godz.
B.20. Montaż konstrukcji budowlanych albo B.18. Wykonywanie robót murarskich i tynkarskich albo B.16. Wykonywanie robót zbrojarskich i betoniarskich	600 godz.
B.33. Organizacja i kontrolowanie robót budowlanych	220 godz.
B.30. Sporządzanie kosztorysów oraz przygotowywanie dokumentacji przetargowej	100 godz.

¹⁾ W szkole liczbę godzin kształcenia zawodowego należy dostosować do wymiaru godzin określonego w przepisach w sprawie ramowych planów nauczania w szkołach publicznych, przewidzianego dla kształcenia zawodowego, zachowując minimalną liczbę godzin wskazanych w tabeli odpowiednio dla efektów kształcenia: wspólnych dla wszystkich zawodów i wspólnych dla zawodów w ramach obszaru kształcenia stanowiących podbudowę do kształcenia w zawodzie lub grupie zawodów oraz właściwych dla kwalifikacji wyodrębnionych w zawodzie.

5. MOŻLIWOŚCI UZYSKIWANIA DODATKOWYCH KWALIFIKACJI W ZAWODACH W RAMACH OBSZARU KSZTAŁCENIA OKREŚLONEGO W KLASYFIKACJI ZAWODÓW SZKOLNICTWA ZAWODOWEGO

Absolwent szkoły kształcącej w zawodzie technik budownictwa po potwierdzeniu kwalifikacji *B.20. Montaż konstrukcji budowlanych* albo *B.18. Wykonywanie robót murarskich i tynkarskich* albo *B.16. Wykonywanie robót zbrojarskich i betoniarskich* oraz *B.33. Organizacja i kontrolowanie robót budowlanych* i *B.30. Sporządzanie kosztorysów oraz przygotowywanie dokumentacji przetargowej* może uzyskać dyplom potwierdzający kwalifikacje w zawodzie technik drogownictwa po potwierdzeniu dodatkowo *B.2. Wykonywanie robót drogowych* i *B.32. Organizacja robót związanych z budową i utrzymaniem dróg i obiektów mostowych* lub w zawodzie technik dróg i mostów kolejowych po potwierdzeniu dodatkowo kwalifikacji *B.14. Wykonywanie i utrzymywanie nawierzchni kolejowej* i *B.28. Organizacja robót związanych z budową i utrzymaniem dróg kolejowych* i *B.29. Organizacja robót związanych z budową i utrzymaniem obiektów mostowych*.

ZAŁĄCZNIK 3. Procedury przeprowadzania i organizowania egzaminu potwierdzającego kwalifikacje w zawodzie

Aktualne procedury dotyczące przeprowadzania i organizowania egzaminu potwierdzającego kwalifikacje w zawodzie są dostępne na stronie internetowej Centralnej Komisji Egzaminacyjnej pod adresem <http://www.cke.edu.pl>.

ZAŁĄCZNIK 4. Wzór deklaracji przystąpienia do egzaminu dla ucznia/słuchacza/absolwenta

DEKLARACJA PRZYSTĄPIENIA DO EGZAMINU

..... miejscowość, data

Dane osobowe ucznia /słuchacza /absolwenta (wypełnić drukowanymi literami):

Nazwisko:

Imię (imiona):

Data i miejsce urodzenia:
d d m m r r r r

Numer PESEL:

w przypadku braku numeru PESEL - seria i numer paszportu lub innego dokumentu potwierdzającego tożsamość

Adres zamieszkania (wypełnić drukowanymi literami):

miejscowość:

ulica i numer domu:

kod pocztowy i poczta: -

nr telefonu z kierunkowym: mail:

Deklaruję przystąpienie do egzaminu potwierdzającego kwalifikacje w zawodzie

.....

symbol cyfrowy

.....
 nazwa zawodu

.....

oznaczenie kwalifikacji
 zgodne z podstawą
 programową

.....
 nazwa kwalifikacji

- po raz pierwszy*
 po raz kolejny* do części pisemnej* i praktycznej*

Jestem:

- uczniem/słuchaczem zsz*/ technikum*/ szkoły policealnej*/ kwalifikacyjnego kursu zawodowego*

- absolwentem* zsz*/ technikum*/ szkoły policealnej*/ kwalifikacyjnego kursu zawodowego*

(miesiąc i rok ukończenia szkoły/kwalifikacyjnego kursu zawodowego:)

.....

.....
 nazwa szkoły/organizatora kwalifikacyjnego kursu zawodowego, adres

- Do deklaracji dołączam:** Świadectwo ukończenia szkoły*
 Zaświadczenie ukończenia kwalifikacyjnego kursu zawodowego*
 Oryginał / duplikat świadectwa uzyskanego za granicą*
 Zaświadczenie wydane na podstawie przepisów w sprawie nostryfikacji świadectw szkolnych i świadectw maturalnych uzyskanych za granicą*

Proszę o dostosowanie warunków i formy przeprowadzania egzaminu* do moich indywidualnych potrzeb na podstawie załączonych dokumentów:

- Orzeczenie o potrzebie indywidualnego nauczania*
 Zaświadczenie o stanie zdrowia wydane przez lekarza*
 Zaświadczenie potwierdzające występowanie dysfunkcji wydane przez lekarza*
 Opinia poradni psychologiczno-pedagogicznej/poradni specjalistycznej o specyficznych trudnościach w uczeniu się*
 Opinia rady pedagogicznej*

Wyrażam zgodę na przetwarzanie moich danych osobowych do celów związanych z egzaminem potwierdzającym kwalifikacje w zawodzie.

*właściwe zaznaczyć

.....
 czytelny podpis

ZAŁĄCZNIK 5. Wzór wniosku o dopuszczenie do egzaminu eksternistycznego zawodowego

WNIOSEK O DOPUSZCZENIE DO EGZAMINU EKSTERNISTYCZNEGO ZAWODOWEGO

----- miejscowość, data

--	--	--	--	--	--	--

Dane osobowe (wypełnić drukowanymi literami):

Nazwisko:

--	--	--	--	--	--	--	--	--	--	--	--	--	--	--	--	--	--	--	--	--

Imię (imiona):

--	--	--	--	--	--	--	--	--	--	--	--	--	--	--	--	--	--	--	--	--	--

Data i miejsce urodzenia:

--	--	--	--	--	--	--	--	--	--	--	--	--	--	--	--	--	--	--	--	--	--

Numer PESEL:

--	--	--	--	--	--	--	--	--	--	--	--	--	--	--	--

w przypadku braku numeru PESEL - seria i numer paszportu lub innego dokumentu potwierdzającego tożsamość

Adres zamieszkania (wypełnić drukowanymi literami):

miejscowość:

--	--	--	--	--	--	--	--	--	--	--	--	--	--	--	--	--	--	--	--	--	--

ulica i numer domu:

--	--	--	--	--	--	--	--	--	--	--	--	--	--	--	--	--	--	--	--	--	--

kod pocztowy i poczta:

--	--	--	--	--	--	--	--	--	--	--	--	--	--	--	--	--	--	--	--	--	--

 -

--	--	--	--	--	--	--	--	--	--	--	--	--	--	--	--	--	--	--	--	--	--

nr telefonu (z kierunkowym):

--	--	--	--	--	--	--	--	--	--	--	--	--	--	--	--	--	--	--	--	--	--

 mail: _____

Proszę o dopuszczenie do egzaminu potwierdzającego kwalifikacje w zawodzie

--	--	--	--	--	--	--

symbol cyfrowy zawodu

----- nazwa zawodu

--	--	--	--	--

oznaczenie kwalifikacji
zgodne z podstawą
programową

----- nazwa kwalifikacji

po raz pierwszy*

po raz kolejny* do części pisemnej* i praktycznej*

Proszę o dostosowanie warunków i formy przeprowadzania egzaminu* do moich indywidualnych potrzeb na podstawie załączonej opinii poradni psychologiczno-pedagogicznej/załączonego zaświadczenia lekarskiego o stanie zdrowia.

Do wniosku dołączam:

1. świadectwo ukończenia gimnazjum*/ ośmioletniej szkoły podstawowej*/ innej szkoły*
2. dokumenty potwierdzające co najmniej dwa lata kształcenia lub pracy w zawodzie, w którym wyodrębniono kwalifikację w zakresie której zamierzam zdawać egzamin:
 - 1)
 - 2)
 - 3)
 - 4)
 - 5)
 - 6)
3. opinia poradni psychologiczno-pedagogicznej*/ zaświadczenie lekarskie o stanie zdrowia*
4. wniosek o zwolnienie z całości lub części opłaty i dokumenty potwierdzające wysokość dochodów.

Wyrażam zgodę na przetwarzanie moich danych osobowych do celów związanych z egzaminem potwierdzającym kwalifikacje w zawodzie.

*właściwe zaznaczyć

czytelny podpis

ZAŁĄCZNIK 6. Wykaz Okręgowych Komisji Egzaminacyjnych

Okręgowa Komisja Egzaminacyjna w Gdańsku

<http://www.oke.gda.pl/>

Okręgowa Komisja Egzaminacyjna w Jaworznie

<http://www.oke.jaworzno.pl/>

Okręgowa Komisja Egzaminacyjna w Krakowie

<http://www.oke.krakow.pl/>

Okręgowa Komisja Egzaminacyjna w Łomży

<http://www.oke.lomza.pl/>

Okręgowa Komisja Egzaminacyjna w Łodzi

<http://www.komisja.pl/>

Okręgowa Komisja Egzaminacyjna w Poznaniu

<http://www.oke.poznan.pl/>

Okręgowa Komisja Egzaminacyjna w Warszawie

<http://www.oke.waw.pl/>

Okręgowa Komisja Egzaminacyjna we Wrocławiu

<http://www.oke.wroc.pl/>

SŁOWNIK POJĘĆ

Szkoła – należy przez to rozumieć trzy typy szkół ponadgimnazjalnych:

- zasadniczą szkołę zawodową,
- czteroletnie technikum,
- szkołę policealną.

Placówka – należy przez to rozumieć placówkę kształcenia ustawicznego lub placówkę kształcenia praktycznego.

Dyrektor szkoły/placówki – należy przez to rozumieć dyrektora szkoły/placówki, w której jest realizowane kształcenie zawodowe.

Pracodawca – należy przez to rozumieć pracodawcę, u którego jest realizowane kształcenie zawodowe.

Ośrodek egzaminacyjny – należy przez to rozumieć szkołę, placówkę lub pracodawcę, upoważnione przez dyrektora komisji okręgowej do zorganizowania części praktycznej egzaminu.

Egzamin zawodowy – należy przez to rozumieć egzamin potwierdzający kwalifikacje w zawodzie przeprowadzany z zakresu danej kwalifikacji wyodrębnionej w tym zawodzie, zgodnie z klasyfikacją zawodów szkolnictwa zawodowego.

Kwalifikacja w zawodzie – wyodrębniony w danym zawodzie zestaw oczekiwanych efektów kształcenia, których osiągnięcie potwierdza świadectwo wydane przez okręgową komisję egzaminacyjną, po zdaniu egzaminu potwierdzającego kwalifikacje w zawodzie w zakresie jednej kwalifikacji.

Podstawa programowa kształcenia w zawodach – obowiązkowe zestawy celów kształcenia i treści nauczania opisanych w formie oczekiwanych efektów kształcenia: wiedzy, umiejętności zawodowych oraz kompetencji personalnych i społecznych, niezbędnych dla zawodów lub kwalifikacji wyodrębnionych w zawodach, uwzględniane w programach nauczania i umożliwiające ustalenie kryteriów ocen szkolnych i wymagań egzaminacyjnych oraz warunki realizacji kształcenia w zawodach, w tym zalecane wyposażenie w pomoce dydaktyczne i sprzęt oraz minimalna liczba godzin kształcenia zawodowego.

Formy pozaszkolne – należy przez to rozumieć formy uzyskiwania i uzupełniania wiedzy, umiejętności i kwalifikacji zawodowych w placówkach i ośrodkach kształcenia ustawicznego i praktycznego, a także kwalifikacyjne kursy zawodowe.

Kwalifikacyjny kurs zawodowy – należy przez to rozumieć kurs, którego program nauczania uwzględnia podstawę programową kształcenia w zawodach, w zakresie jednej kwalifikacji, którego ukończenie umożliwia przystąpienie do egzaminu potwierdzającego kwalifikacje w zawodzie w zakresie tej kwalifikacji.

Część pisemna egzaminu przeprowadzana w formie elektronicznej – należy przez to rozumieć część pisemną egzaminu zawodowego przeprowadzaną z wykorzystaniem elektronicznego systemu przeprowadzania egzaminu.

Operator lub **operatorzy egzaminu** – należy przez to rozumieć wskazaną przez dyrektora szkoły/placówki/pracodawcę osobę lub osoby odpowiedzialne za przygotowanie techniczne szkoły/placówki/pracodawcy do przeprowadzenia części pisemnej egzaminu z wykorzystaniem elektronicznego systemu oraz za poprawność funkcjonowania w czasie egzaminu systemu elektronicznego i indywidualnych stanowisk egzaminacyjnych wspomaganymi elektronicznie.

Asystent techniczny – należy przez to rozumieć osobę lub osoby przygotowujące stanowiska egzaminacyjne wskazane przez kierownika ośrodka egzaminacyjnego, odpowiedzialne za przygotowanie stanowisk egzaminacyjnych i zapewniających prawidłowe funkcjonowanie stanowisk komputerowych, specjalistycznego sprzętu oraz maszyn i urządzeń wykorzystywanych do wykonania zadań egzaminacyjnych w czasie przeprowadzania części praktycznej egzaminu zawodowego.

Nauczyciel wspomagający – należy przez to rozumieć specjalistę z zakresu danej niepełnosprawności, o którym mowa w komunikacie dyrektora CKE w sprawie szczegółowej informacji o sposobach dostosowania warunków i form przeprowadzania egzaminu zawodowego.

Osoby posiadające świadectwa szkolne uzyskane za granicą – należy przez to rozumieć osoby posiadające świadectwa szkolne uzyskane za granicą, uznane za równorzędne ze świadectwami ukończenia odpowiednich polskich szkół ponadgimnazjalnych lub szkół ponadpodstawowych.

Zdający ze specjalnymi potrzebami edukacyjnymi – należy przez to rozumieć:

- uczniów,
- słuchaczy,
- absolwentów

posiadających orzeczenie o potrzebie kształcenia specjalnego lub orzeczenie o potrzebie indywidualnego nauczania, lub opinię poradni psychologiczno-pedagogicznej, w tym poradni specjalistycznej o specyficznych trudnościach w uczeniu się, lub zaświadczenie o stanie zdrowia wydane przez lekarza stwierdzające chorobę lub niesprawność czasową, lub opinię rady pedagogicznej wskazującą konieczność dostosowania warunków egzaminu ze względu na trudności adaptacyjne związane z wcześniejszym kształceniem za granicą, zaburzenia komunikacji językowej, lub sytuację kryzysową lub traumatyczną – osoby niewidome, słabowidzące, niesłyszące, słabosłyszące, z niepełnosprawnością ruchową, w tym z afazją, z upośledzeniem umysłowym w stopniu lekkim, z autyzmem, w tym z zespołem Aspergera, posiadające zaświadczenie lekarskie potwierdzające występowanie danej dysfunkcji, przystępujące do egzaminu potwierdzającego kwalifikację w zawodzie na podstawie świadectwa szkolnego uzyskanego za granicą lub ukończonego kwalifikacyjnego kursu zawodowego lub decyzji dyrektora okręgowej komisji egzaminacyjnej o dopuszczeniu do egzaminu zawodowego eksternistycznego.