

**MODUŁ 3. WYMAGANIA EGZAMINACYJNE Z PRZYKŁADAMI
ZADAŃ**

E.23. Eksploatacja instalacji i urządzeń do wytwarzania i przesyłania energii

ZADANIE PRAKTYCZNE

Na podstawie wyników pomiarów i protokołu oględzin dostarczonej do warsztatu uszkodzonej prądnicy wolnoobrotowej używanej w elektrowni wiatrowej oraz wyników pomiarów prądnicy po naprawie

- określ możliwe przyczyny niesprawności oraz sposób naprawy prądnicy,
- wyznacz charakterystyki biegu jałowego prądnicy,
- wyznacz charakterystykę zewnętrzną prądnicy,
- wypełnij protokół z porównania parametrów prądnicy,
- przedstaw wnioski dotyczące parametrów pracy oraz możliwości dalszego użytkowania prądnicy.

Obliczenia wartości sprawności prądnicy wykonaj dla maksymalnej mocy prądnicy.

Moc silnika napędzającego prądnicę: $P_s = U_f I_f \cos(\varphi)$

Sprawność silnika: $\eta_s = 77,8\%$

Moc jaka dostarczana jest do napędzania prądnicy: $P_{we} = P_s \eta_s$

Sprawność prądnicy: $\eta_p = (P/P_{we}) 100\%$

Tabela 1. Dane producenta prądnicy trójfazowej

Lp.	Parametr	Uwagi
1.	Moc $P = 3 \text{ kW}$	przy $n = 250 \text{ obr./min}$
2.	Napięcie za trójfazowym mostkiem prostowniczym 110 V	przy $n = 250 \text{ obr./min}$
3.	$f = 50 \text{ Hz}$	przy $n = 250 \text{ obr./min}$ po 24 magnesy na każdej tarczy (12 par biegunów)
4.	Średnia wartość napięcia fazowego wynosi 46 V	na biegu jałowym przy prędkości znamionowej
5.	Sprawność prądnicy $\eta_p = 96\%$	
6.	Wartość rezystancji izolacji uzwojeń $\geq 1,5 \text{ M}\Omega$	

Tabela 2. Protokół oględzin prądnicy.

Po wykonaniu oględzin w czasie pracy prądnicy stwierdzono:

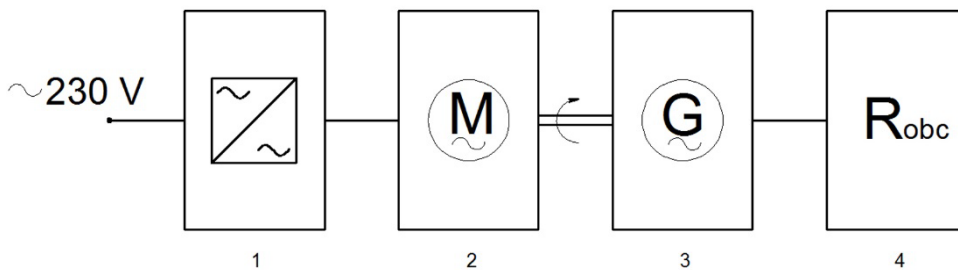
- wydzielanie się zapachu spalenizny,
- występowanie drgań i nieregularnych szmerów.

Tabela 3. Wyniki pomiarów rezystancji izolacji uzwojeń uszkodzonej prądnicy

Zaciski	PE- UA	PE-UB	PE -UC	UA-UB	UA-UC	UB-UC
MΩ	1,5	1,7	1,9	0,4	1,6	1,6

Pomiar rezystancji izolacji uzwojeń prądnicy przeprowadzono miernikiem indukcyjnym o napięciu 500 V.

Wyniki pomiarów prądnicy po naprawie

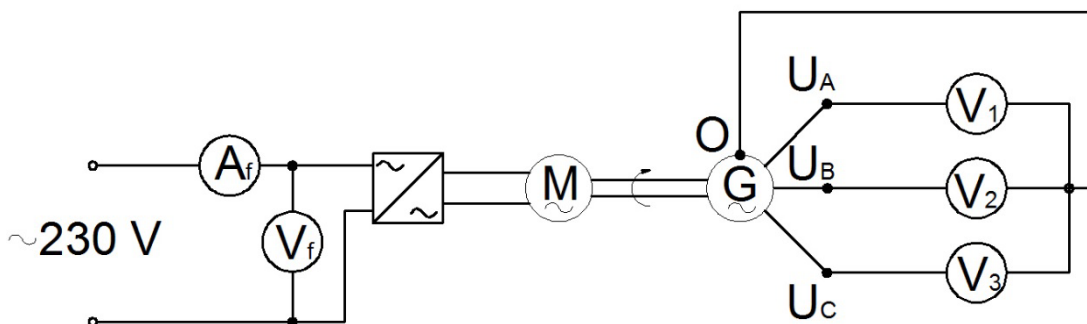


Rys. 1. Schemat blokowy stanowiska pomiarowego

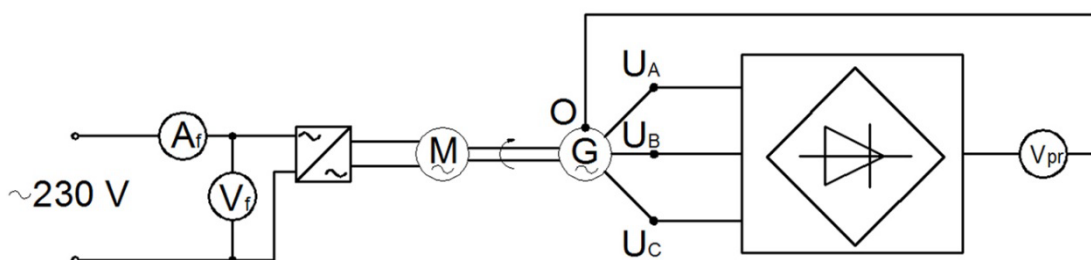
1 – falownik, 2 – silnik elektryczny, 3 – badana prądnica, 4 – obciążenie.

Sprawność przemiennika częstotliwości $\eta_1 = 98\%$

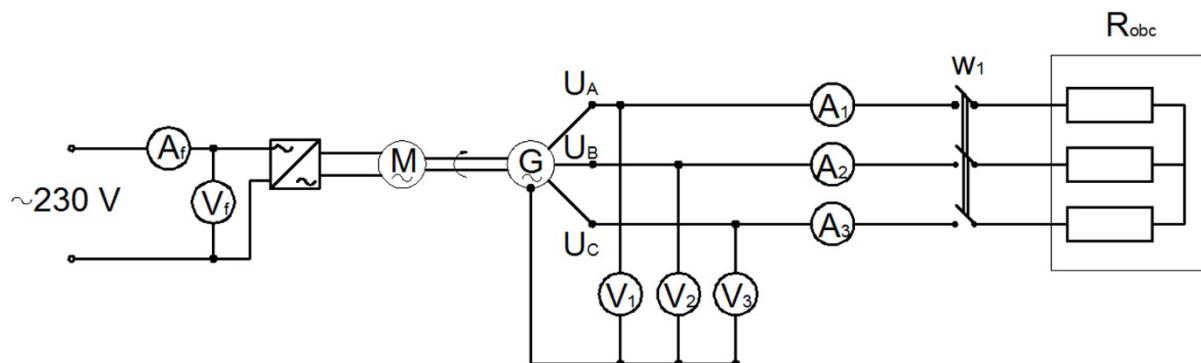
Znamionowa sprawność silnika $\eta_2 = 65\%$ przy prędkości $n = 250$ obr./min



Rys. 2. Schemat pomiarowy dla prądnicy trójfazowej dla wyznaczenia wartości napięć na zaciskach dla biegu jałowego.



Rys. 3. Schemat pomiarowy dla prądnicy trójfazowej dla wyznaczenia średniego napięcia wyprostowanego.



Rys. 4. Schemat pomiarowy dla wyznaczenia charakterystyki zewnętrznej.

Tabela 4. Charakterystyka biegu jałowego

n	U ₁	U ₂	U ₃
obr./min	V	V	V
50	11,2	9,99	10,4
70	13,2	11,2	12
100	19,1	18,4	17,2
150	21	20,1	19
200	27,1	26,2	25
250	33,4	29,8	29,1
300	36,5	34,4	34,2
400	47,3	42,5	42,2

Tabela 5. Pomiar napięć na zaciskach prądnicy podczas pracy na biegu jałowym (z układem prostownika)

n	U_{pr}
obr./min	V
50	25,2
70	30
100	40
150	48
200	60
250	72,4
300	84,2
400	110

Tabela 6. Charakterystyka zewnętrzna

Lp.	Pobór z sieci			Napięcie fazowe prądnicy			Prądy fazowe prądnicy		
	I_f	U_f	$\cos(\varphi)$	U_1	U_2	U_3	I_1	I_2	I_3
	A	V	-	V	V	V	A	A	A
1	3,6	230	0,55	32,9	29,5	29,2	0	0	0
2	7,5	230	0,54	26,4	23,4	22,7	5,2	4,8	5
3	9,3	230	0,53	23,6	21	20,3	8,3	7,9	7,8
4	14,7	230	0,50	19	16,5	16,2	11,6	11	11
5	17,4	230	0,55	14,5	11,9	11	15,6	14,7	14,6

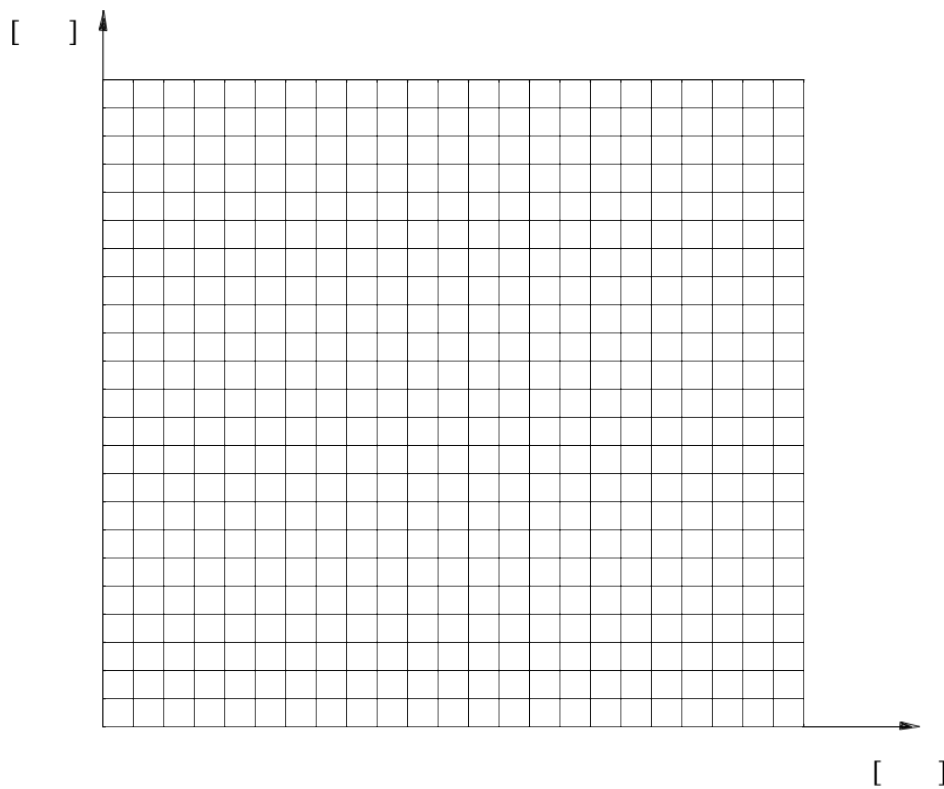
Tabela 7. Pomiar rezystancji izolacji uzwojeń

Zaciski	PE- UA	PE-UB	PE -UC	UA-UB	UA-UC	UB-UC
MΩ	1,5	1,7	1,9	1,7	1,6	1,6

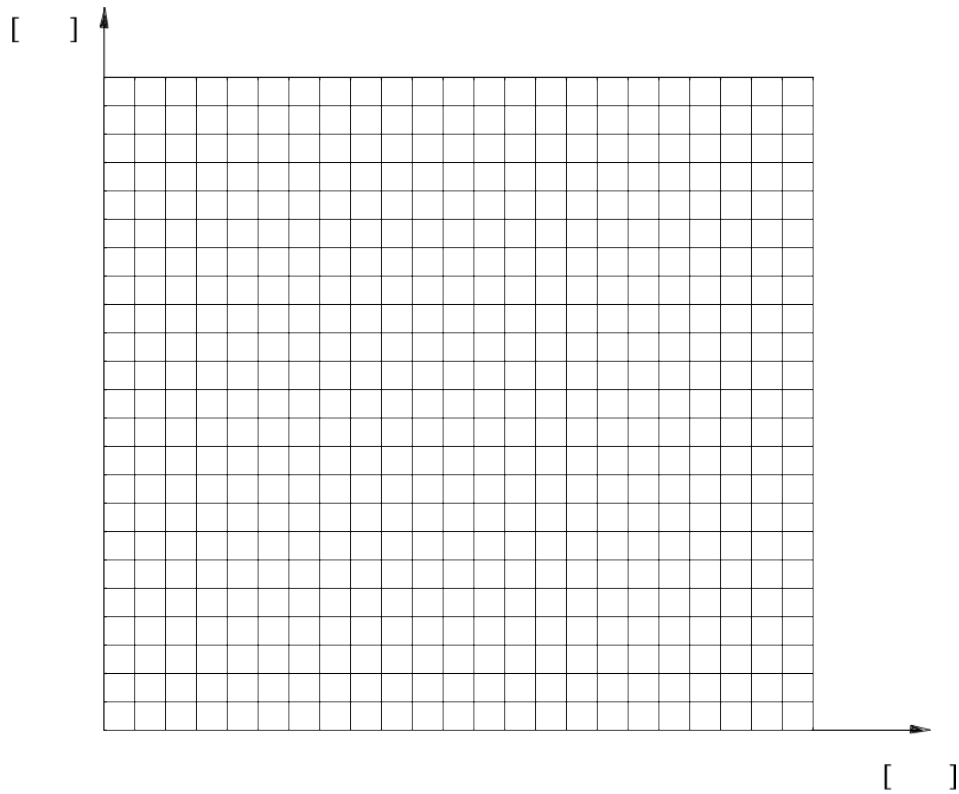
Czas przeznaczony na wykonanie zadania wynosi 120 minut.

Tabela 8. Możliwe przyczyny niesprawności oraz sposób naprawy prądnicy

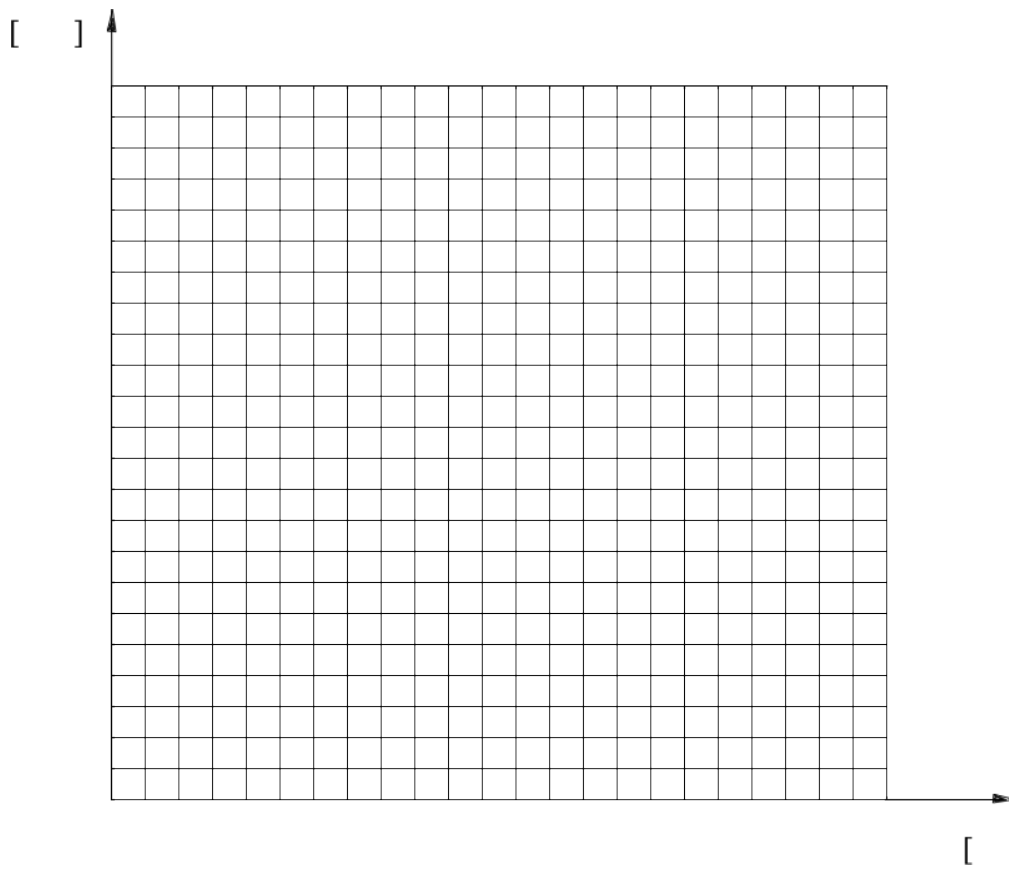
Przyczyny niesprawności	Sposób naprawy
.....
.....
.....
.....
.....



Rys. 5. Charakterystyka biegu jałowego: zależność średniego napięcia przemiennego z 3 faz U_{sr} od prędkości obrotowej $U_{sr} = f(n)$



Rys. 6. Charakterystyka biegu jałowego: zależność napięcia wyprostowanego U_{pr} od prędkości obrotowej $U_{pr} = f(n)$



Rys. 7. Charakterystyka zewnętrzna U_{sr} w funkcji I_{sr} dla prędkości $n=250$ obr./min
 $U_{sr} = f(I_{sr})$ dla $n=250$ obr./min

Kryteria oceniania wykonania zadania praktycznego będą uwzględniać:

- wypełnioną Tabelę 8. - Możliwe przyczyny niesprawności oraz sposób naprawy prądnicy;
- wyznaczone charakterystyki biegu jałowego i wyznaczona charakterystyka zewnętrzna;
- wypełnioną Tabelę 9. - Protokół z porównania parametrów prądnicy;
- wypełnioną Tabelę 10. - Wnioski dotyczące parametrów pracy oraz możliwości dalszego użytkowania prądnicy.

Umiejętności sprawdzane zadaniem praktycznym

1. Eksploatacja instalacji i urządzeń do wytwarzania energii elektrycznej
 - 6) ocenia stan techniczny instalacji i urządzeń do wytwarzania energii elektrycznej na podstawie dokumentacji techniczno-ruchowej;
 - 7) lokalizuje uszkodzenia instalacji i urządzeń do wytwarzania energii elektrycznej na podstawie dokumentacji techniczno-ruchowej;
 - 8) dobiera narzędzia, materiały, elementy, podzespoły i zespoły do naprawy instalacji i urządzeń do wytwarzania energii elektrycznej;
 - 9) wykonuje prace związane z konserwacją instalacji i urządzeń do wytwarzania energii elektrycznej, korzystając z dokumentacji techniczno-ruchowej;
 - 10) sporządza dokumentację wykonanych pomiarów oraz przeglądów, konserwacji i napraw instalacji i urządzeń do wytwarzania energii elektrycznej