

# **Informator o egzaminie potwierdzającym kwalifikacje w zawodzie**

***Technik mechanizacji rolnictwa 311512***



**Centralna Komisja Egzaminacyjna**

Warszawa 2012

Więcej arkuszy znajdziesz na stronie: [arkusze.pl](http://arkusze.pl)

Informator opracowała Centralna Komisja Egzaminacyjna w Warszawie.

Materiały do informatora opracowano w ramach  
Projektu VI *Modernizacja egzaminów potwierdzających kwalifikacje zawodowe*,  
Działanie 3.2. *Rozwój systemu egzaminów zewnętrznych*,  
Priorytet III *Wysoka jakość systemu oświaty*,  
Program Operacyjny Kapitał Ludzki.



Więcej arkuszy znajdziesz na stronie: [arkusze.pl](http://arkusze.pl)

## SPIS TREŚCI

### **MODUŁ 1. INFORMACJE WPROWADZAJĄCE** ..... **Moduł 1**

1. Informacje ogólne o egzaminie zawodowym ..... 1
2. Wymagania, które należy spełnić, aby przystąpić do egzaminu zawodowego ..... 2
3. Struktura egzaminu zawodowego ..... 5
  - 3.1. Część pisemna egzaminu ..... 5
  - 3.2. Część praktyczna egzaminu ..... 11
  - 3.3. Podstawa uznania egzaminu za zdany ..... 11
4. Postępowanie po egzaminie ..... 12

### **MODUŁ 2. INFORMACJE O ZAWODZIE** ..... **Moduł 2**

1. Zadania zawodowe ..... 1
2. Wyodrębnienie kwalifikacji w zawodzie ..... 1
3. Możliwości kształcenia w zawodzie ..... 1
4. Wspólne kwalifikacje w zawodach ..... 2

### **MODUŁ 3. WYMAGANIA EGZAMINACYJNE Z PRZYKŁADAMI ZADAŃ** ..... **Moduł 3**

#### **Kwalifikacja 1. – M.1. Użytkowanie pojazdów, maszyn, urządzeń i narzędzi stosowanych w rolnictwie**

1. Przykłady zadań do części pisemnej egzaminu ..... 1
2. Przykład zadania do części praktycznej egzaminu oraz kryteria oceniania ..... 5

#### **Kwalifikacja 2. – M.2. Obsługa techniczna oraz naprawa pojazdów, maszyn i urządzeń stosowanych w rolnictwie**

1. Przykłady zadań do części pisemnej egzaminu ..... 7
2. Przykład zadania do części praktycznej egzaminu oraz kryteria oceniania ..... 11

#### **Kwalifikacja 3. – M.43. Organizacja prac związanych z eksploatacją środków technicznych stosowanych w rolnictwie**

1. Przykłady zadań do części pisemnej egzaminu ..... 12
2. Przykład zadania do części praktycznej egzaminu oraz kryteria oceniania ..... 17

### **ZAŁĄCZNIKI** ..... **Załączniki**

### **SŁOWNIK POJĘĆ** ..... **Słownik**



## MODUŁ 1. INFORMACJE WPROWADZAJĄCE

### 1. Informacje ogólne o egzaminie zawodowym

#### Czym jest egzamin zawodowy?

Od 1 września 2012 r. weszły w życie przepisy wprowadzające zmiany w szkolnictwie zawodowym. W zawodach przedstawionych w nowej klasyfikacji wyodrębniono kwalifikacje. Przez kwalifikację w zawodzie należy rozumieć wyodrębniony w danym zawodzie zestaw oczekiwanych efektów kształcenia, których osiągnięcie potwierdza świadectwo wydane przez okręgową komisję egzaminacyjną, po zdaniu egzaminu potwierdzającego kwalifikacje w zawodzie w zakresie jednej kwalifikacji.

Egzamin potwierdzający kwalifikacje w zawodzie, zwany również egzaminem zawodowym, jest formą oceny poziomu opanowania przez zdającego wiedzy i umiejętności z zakresu danej kwalifikacji wyodrębnionej w zawodzie, ustalonych w podstawie programowej kształcenia w zawodach.

Egzamin zawodowy jest egzaminem zewnętrznym. Umożliwia uzyskanie porównywalnej i obiektywnej oceny poziomu osiągnięć zdającego poprzez zastosowanie jednolitych wymagań, kryteriów oceniania i zasad przeprowadzania egzaminu, opracowanych przez instytucje zewnętrzne, funkcjonujące niezależnie od systemu kształcenia.

Rolę instytucji zewnętrznych pełnią: Centralna Komisja Egzaminacyjna i osiem okręgowych komisji egzaminacyjnych powołanych przez Ministra Edukacji Narodowej w 1999 roku. Na terenie swojej działalności okręgowe komisje egzaminacyjne przygotowują, organizują i przeprowadzają zewnętrzne egzaminy zawodowe. Egzaminy oceniać będą zewnętrzni egzaminatorzy.

Egzamin zawodowy może być przeprowadzany w ciągu całego roku szkolnego w terminie ustalonym przez dyrektora komisji okręgowej, w uzgodnieniu z dyrektorem Komisji Centralnej. Termin egzaminu zawodowego dyrektor komisji okręgowej ogłasza na stronie internetowej komisji okręgowej nie później niż na 5 miesięcy przed terminem egzaminu zawodowego.

Egzamin będzie obejmował zakresem tematycznym kwalifikację, czyli liczba egzaminów w danym zawodzie będzie zależna od liczby kwalifikacji wyodrębnionych w podstawie programowej kształcenia w zawodach. W praktyce będzie to jeden, dwa lub trzy egzaminy w danym zawodzie.

## Dla kogo przeprowadzany jest egzamin zawodowy?

Egzamin zawodowy jest przeprowadzany dla:

- uczniów zasadniczych szkół zawodowych i techników oraz uczniów (słuchaczy) szkół policealnych,
- absolwentów zasadniczych szkół zawodowych, techników i szkół policealnych,
- osób, które ukończyły kwalifikacyjny kurs zawodowy,
- osób spełniających warunki określone w przepisach w sprawie egzaminów eksternistycznych.

## 2. Wymagania, które należy spełnić, aby przystąpić do egzaminu zawodowego

Zmiany w formule egzaminu zawodowego i w sposobie jego przeprowadzania zostały ujęte w rozporządzeniu Ministra Edukacji Narodowej z dnia 24 lutego 2012 r. zmieniającym rozporządzenie w sprawie warunków i sposobu oceniania, klasyfikowania i promowania uczniów i słuchaczy oraz przeprowadzania sprawdzianów i egzaminów w szkołach publicznych.

Jeśli jesteś **uczniem** lub **słuchaczem**, który zamierza przystąpić do egzaminu zawodowego, to powinieneś:

- 1) wypełnić pisemną deklarację dotyczącą przystąpienia do egzaminu zawodowego (patrz załącznik);
- 2) złożyć wypełnioną deklarację **dyrektorowi szkoły**, nie później niż na 4 miesiące przed terminem egzaminu zawodowego.

Jeśli jesteś **absolwentem**, który zamierza przystąpić do egzaminu zawodowego, to powinieneś:

- 1) wypełnić pisemną deklarację dotyczącą przystąpienia do egzaminu zawodowego (patrz załącznik);
- 2) złożyć wypełnioną deklarację **dyrektorowi komisji okręgowej**, nie później niż na 4 miesiące przed terminem egzaminu zawodowego;
- 3) dołączyć świadectwo ukończenia szkoły prowadzącej kształcenie w zawodzie z wyodrębnioną kwalifikacją, z zakresu której zamierzasz przystąpić do egzaminu zawodowego.

Jeśli uczęszczasz na **kwalifikacyjny kurs zawodowy**, którego termin zakończenia określono nie później niż na miesiąc przed ogłoszoną przez dyrektora OKE datą rozpoczęcia egzaminu zawodowego i zamierzasz przystąpić do egzaminu zawodowego, to powinieneś:

- 1) wypełnić pisemną deklarację dotyczącą przystąpienia do egzaminu zawodowego (patrz załącznik);

- 2) złożyć wypełnioną deklarację do **komisji okręgowej**, nie później niż na 4 miesiące przed terminem egzaminu zawodowego;
- 3) dołączyć oryginał zaświadczenia o ukończeniu kwalifikacyjnego kursu zawodowego do **komisji okręgowej** niezwłocznie po ukończeniu kursu.

Jeśli ukończyłeś **kwalifikacyjny kurs zawodowy** i zamierzasz przystąpić do egzaminu zawodowego, to powinieneś:

- 1) wypełnić pisemną deklarację dotyczącą przystąpienia do egzaminu zawodowego (patrz załącznik);
- 2) złożyć wypełnioną deklarację do **komisji okręgowej**, nie później niż na 4 miesiące przed terminem egzaminu zawodowego;
- 3) dołączyć oryginał zaświadczenia o ukończeniu kwalifikacyjnego kursu zawodowego.

Jeśli jesteś osobą, która zamierza przystąpić do egzaminu zawodowego **w trybie eksternistycznym**, to powinieneś:

- 1) wypełnić wniosek o dopuszczenie do egzaminu eksternistycznego zawodowego (patrz załącznik);
- 2) złożyć wypełniony wniosek do dnia 31 stycznia – jeżeli zamierzasz przystąpić do egzaminu w tym samym roku, w którym składasz wniosek lub do dnia 30 września – jeżeli zamierzasz przystąpić do egzaminu w roku następnym;
- 3) dołączyć świadectwo ukończenia gimnazjum lub ośmioletniej szkoły podstawowej;
- 4) dołączyć dokumenty potwierdzające co najmniej dwa lata kształcenia lub pracy w zawodzie z wyodrębnioną kwalifikacją, z zakresu której zamierzasz przystąpić do egzaminu, na przykład: świadectwo szkolne, indeksy, świadectwa pracy, zaświadczenia dotyczące kształcenia się lub wykonywania pracy w danym zawodzie.

Jeśli jesteś **absolwentem posiadającym świadectwa szkolne uzyskane za granicą, uznane za równorzędne ze świadectwami odpowiednich polskich szkół ponadgimnazjalnych lub szkół ponadpodstawowych**, który zamierza przystąpić do egzaminu zawodowego, to powinieneś:

- 1) wypełnić pisemną deklarację dotyczącą przystąpienia do egzaminu zawodowego (patrz załącznik);
- 2) złożyć wypełnioną deklarację **dyrektorowi komisji okręgowej właściwej ze względu na miejsce zamieszkania**, a w przypadku osób posiadających miejsce zamieszkania za granicą – dyrektorowi komisji okręgowej właściwej ze względu na ostatnie miejsce zamieszkania na terytorium Rzeczypospolitej Polskiej, nie później niż na 4 miesiące przed terminem egzaminu zawodowego;
- 3) dołączyć zaświadczenie wydane na podstawie przepisów w sprawie nostryfikacji świadectw szkolnych i świadectw maturalnych uzyskanych za granicą;
- 4) dołączyć oryginał lub duplikat świadectwa uzyskanego za granicą.

**Miejsce przystępowania do egzaminu**

Informacje o terminie i miejscu egzaminu może przekazać Zdającym dyrektor szkoły lub dyrektor okręgowej komisji egzaminacyjnej.

W zależności od specyfiki zawodu, w którym przeprowadzony będzie egzamin zawodowy, okręgowa komisja egzaminacyjna może wezwać zdającego na szkolenie w zakresie bezpieczeństwa i higieny pracy związane z wykonywaniem zadania egzaminacyjnego na określonych stanowiskach egzaminacyjnych. Szkolenie powinno być zorganizowane nie wcześniej niż na dwa tygodnie przed terminem egzaminu.

**Dostosowanie egzaminu do indywidualnych potrzeb edukacyjnych i możliwości psychofizycznych**

Informacja o szczegółach dotyczących dostosowania warunków przeprowadzania egzaminu zawodowego jest publikowana na stronie internetowej Centralnej Komisji Egzaminacyjnej.

**Szczegółowe informacje o egzaminie zawodowym**

Szczegółowych informacji o egzaminie zawodowym oraz wyjaśnień w zakresie:

- powtórnego przystępowania do egzaminu zawodowego przez osoby, które nie zdały egzaminu,
- udostępnienia informacji na temat wyniku egzaminu,
- otrzymania dokumentów potwierdzających zdanie egzaminu potwierdzającego kwalifikacje w zawodzie

udziela dyrektor szkoły i okręgowa komisja egzaminacyjna.



### 3. Struktura egzaminu zawodowego

Egzamin zawodowy składa się z części pisemnej i części praktycznej.

#### 3.1. Część pisemna egzaminu

Część pisemna jest przeprowadzana w formie testu pisemnego.

Część pisemna egzaminu zawodowego może być przeprowadzana:

- z wykorzystaniem elektronicznego systemu przeprowadzania egzaminu zawodowego, po uzyskaniu upoważnienia przez placówkę przeprowadzającą egzamin lub
- z wykorzystaniem arkuszy egzaminacyjnych i kart odpowiedzi.

Część pisemna trwa **60 minut** i przeprowadzana jest w formie testu składającego się z **40 zadań zamkniętych** zawierających cztery odpowiedzi do wyboru, z których tylko jedna odpowiedź jest prawidłowa.

#### Organizacja i przebieg części pisemnej egzaminu zawodowego

W czasie trwania części pisemnej egzaminu zawodowego każdy Zdający pracuje przy:

- indywidualnym stanowisku egzaminacyjnym wspomaganym elektronicznie – w przypadku gdy część pisemna egzaminu zawodowego jest przeprowadzana z wykorzystaniem elektronicznego systemu przeprowadzania egzaminu zawodowego,
- osobnym stoliku – w przypadku, gdy część pisemna egzaminu zawodowego jest przeprowadzana z wykorzystaniem arkuszy egzaminacyjnych i kart odpowiedzi,

zwanych indywidualnymi stanowiskami egzaminacyjnymi. Odległość między indywidualnymi stanowiskami egzaminacyjnymi powinna zapewniać samodzielną pracę Zdających.

## Przeprowadzanie części pisemnej egzaminu zawodowego z wykorzystaniem systemu elektronicznego

Przed rozpoczęciem egzaminu z wykorzystaniem systemu elektronicznego Zdający otrzymuje od przewodniczącego zespołu egzaminacyjnego adres strony internetowej oraz dane do logowania: nazwę użytkownika oraz hasło dostępu do systemu (rysunek M1.1). Następnie po zalogowaniu Zdający zatwierdza wybór egzaminu (rysunki M1.2, M1.3 i M1.4). Po zatwierdzeniu przyciskiem „Potwierdź wybór egzaminu” (rysunek M1.4) rozpoczyna się egzamin.

Rysunek M1.1. Okno logowania do systemu egzaminacyjnego

Rysunek M1.2. Okno wyboru egzaminu

Rysunek M1.3. Informacja dotycząca potwierdzenia wyboru egzaminu

**Zapoznaj się uważnie z poniższym zobowiązaniem.**

**Zobowiązanie**

- Potwierdzam, że zapoznałem się wcześniej z instrukcją opisującą przebieg egzaminu pisemnego w wersji elektronicznej.
- Potwierdzam, że przystępuję do egzaminu pisemnego w wersji elektronicznej.

Przypominamy, że operacja losowania zadań i przygotowania egzaminu, może chwilę potrwać. Poczekaj cierpliwie na jej zakończenie. Czas zdawania egzaminu będzie liczony od momentu zakończenia przez system procedury jego przygotowania.

[Potwierdź wybór egzaminu](#) [Powrót do wyboru egzaminu](#)

**Rysunek M1.4.** Zatwierdzenie wyboru egzaminu

Na kolejnym rysunku przedstawiony jest czas rozpoczęcia i zakończenia egzaminu, liczba zadań, na jakie Zdający udzielił odpowiedzi, oraz pozostały czas do zakończenia egzaminu. Aby zapoznać się z zadaniem i udzielić na nie odpowiedzi, Zdający wybiera numer danego zadania (rysunek M1.5).

Instrukcja obsługi dla zdającego (plik pdf do pobrania)

[Zakończ egzamin](#) [Wyloguj z systemu egzaminacyjnego](#)

## CENTRALNA KOMISJA EGZAMINACYJNA

Przygotowanie egzaminu zakończone powodzeniem. Możesz przystąpić do odpowiedzi na pytania

**Egzamin: T.6 Sporządzanie potraw i napojów - 12**

Jesteś zalogowany jako: uczen\_I | Zalogowałeś się z komputera o adresie: 000.000.000.0

Możesz przystąpić do udzielania odpowiedzi na zadania egzaminacyjne, wybierając odnośniki do poszczególnych zadań.

Czas rozpoczęcia egzaminu: **10:05:51**. Czas zakończenia egzaminu: **11:05:51**.

Odpowiedziałeś na **0** z **40** zadań egzaminacyjnych.

[Zadanie 1](#) Nie udzielono jeszcze odpowiedzi na to zadanie.  
[Zadanie 2](#) Nie udzielono jeszcze odpowiedzi na to zadanie.  
[Zadanie 3](#) Nie udzielono jeszcze odpowiedzi na to zadanie.  
[Zadanie 4](#) Nie udzielono jeszcze odpowiedzi na to zadanie.  
[Zadanie 5](#) Nie udzielono jeszcze odpowiedzi na to zadanie.  
[Zadanie 6](#) Nie udzielono jeszcze odpowiedzi na to zadanie.

Pozostało  
59 min. 53 sek.

**Rysunek M1.5.** Okno z uruchomionym egzaminem – rozpoczęcie egzaminu

Po wybraniu danego numeru zadania, w kolejnym oknie Zdający zaznacza jedną odpowiedź, a następnie zatwierdza wybór, klikając „Prześlij odpowiedź” (rysunek M1.6).

## CENTRALNA KOMISJA EGZAMINACYJNA

**T.6 Sporządzanie potraw i napojów - 12: Zadanie 1**

Jesteś zalogowany jako: uczen\_I | Zalogowałeś się z komputera o adresie: 000.000.000.0

Czas rozpoczęcia egzaminu: **10:05:51**. Czas zakończenia egzaminu: **11:05:51**.

Musy to desery

- A. otrzymywane z utartych żółek z cukrem i zmiksowanych owoców spulchnionych pianą z białek i utrwalonych żelatyną.
- B. otrzymywane z przetartych lub zmiksowanych owoców, spulchnionych pianą z białek i utrwalonych żelatyną.
- C. gotowane otrzymywane z soków lub wywarów owocowych, zagęszczonych zawiesina z maki ziemniaczanej.
- D. pieczone otrzymywane z przetartych owoców i utartych żółek oraz spulchnionych pianą z białek.

**Wybierz poprawną odpowiedź:**

A

B

C

D

[Prześlij odpowiedź](#)

Pozostało  
57 min. 56 sek.

Czas rozpoczęcia egzaminu: **10:05:51**. Czas zakończenia egzaminu: **11:05:51**.

**Rysunek M1.6.** Okno z wybranym zadaniem

System odnotowuje, na które zadania Zdający udzielił odpowiedzi. Do każdego zadania można powrócić w dowolnym momencie i zmienić już udzieloną odpowiedź (rysunek M1.7).

**CENTRALNA KOMISJA EGZAMINACYJNA**

Zapisano odpowiedź na **Zadanie 1**

**Egzamin: T.6 Sporządzanie potraw i napojów - 12**

Jesteś zalogowany jako: uczen\_1 | Zalogowałeś się z komputera o adresie: 000.000.000.0

Możesz przystąpić do udzielania odpowiedzi na zadania egzaminacyjne, wybierając odnośniki do poszczególnych zadań.

Czas rozpoczęcia egzaminu: **10:05:51**. Czas zakończenia egzaminu: **11:05:51**.

Odpowiedziałeś na **1 z 40** zadań egzaminacyjnych.

[Zadanie 1](#) System zarejestrował odpowiedź na to zadanie (możesz nadal zmienić odpowiedź).

[Zadanie 2](#) Nie udzielono jeszcze odpowiedzi na to zadanie.

[Zadanie 3](#) Nie udzielono jeszcze odpowiedzi na to zadanie.

[Zadanie 4](#) Nie udzielono jeszcze odpowiedzi na to zadanie.

[Zadanie 5](#) Nie udzielono jeszcze odpowiedzi na to zadanie.

[Zadanie 6](#) Nie udzielono jeszcze odpowiedzi na to zadanie.

[Zadanie 7](#) Nie udzielono jeszcze odpowiedzi na to zadanie.

[Zadanie 8](#) Nie udzielono jeszcze odpowiedzi na to zadanie.

Pozostało  
55 min. 55 sek.

**Rysunek M1.7.** Okno z uruchomionym egzaminem – rejestrowanie udzielonych odpowiedzi

Zdający może zakończyć egzamin w dowolnej chwili, klikając „Zakończ egzamin” i potwierdzając jego zakończenie w kolejnym oknie (rysunki M1.8, M1.9 i M1.10).

Uwaga! Zakończenie egzaminu jest czynnością nieodwołalną.

Egzamin zostanie również automatycznie zakończony po upływie czasu przeznaczony na jego zdawanie.

Instrukcja obsługi dla zdającego (plik pdf do pobrania)

**CENTRALNA KOMISJA EGZAMINACYJNA**

Zapisano odpowiedź na **Zadanie 31**

**Egzamin: T.6 Sporządzanie potraw i napojów - 12**

Jesteś zalogowany jako: uczen\_1 | Zalogowałeś się z komputera o adresie: 000.000.000.0

Możesz przystąpić do udzielania odpowiedzi na zadania egzaminacyjne, wybierając odnośniki do poszczególnych zadań.

Czas rozpoczęcia egzaminu: **10:05:51**. Czas zakończenia egzaminu: **11:05:51**.

Odpowiedziałeś na **22 z 40** zadań egzaminacyjnych.

[Zadanie 1](#) System zarejestrował odpowiedź na to zadanie (możesz nadal zmienić odpowiedź).

[Zadanie 2](#) System zarejestrował odpowiedź na to zadanie (możesz nadal zmienić odpowiedź).

[Zadanie 3](#) System zarejestrował odpowiedź na to zadanie (możesz nadal zmienić odpowiedź).

[Zadanie 4](#) System zarejestrował odpowiedź na to zadanie (możesz nadal zmienić odpowiedź).

[Zadanie 5](#) System zarejestrował odpowiedź na to zadanie (możesz nadal zmienić odpowiedź).

[Zadanie 6](#) System zarejestrował odpowiedź na to zadanie (możesz nadal zmienić odpowiedź).

Pozostało  
46 min. 38 sek.

**Rysunek M1.8.** Okno z uruchomionym egzaminem – zakończenie egzaminu

**CENTRALNA KOMISJA EGZAMINACYJNA**

**Zakończenie egzaminu**

Jesteś zalogowany jako: uczen\_1 | Zalogowałeś się z komputera o adresie: 000.000.000.0

Czas rozpoczęcia egzaminu: **10:05:51**. Czas zakończenia egzaminu: **11:05:51**.

Odpowiedziałeś na **22 z 40** zadań egzaminacyjnych.

Zamierzasz zakończyć egzamin.

Zakończenie egzaminu jest równoznaczne z oddaniem Twojej pracy.

**Czas przeznaczony na zdawanie twojego egzaminu jeszcze nie upłynął.**

**UWAGA!!! Zakończenie egzaminu jest operacją nieodwołalną, nie będziesz mógł już powrócić do jego zdawania.**

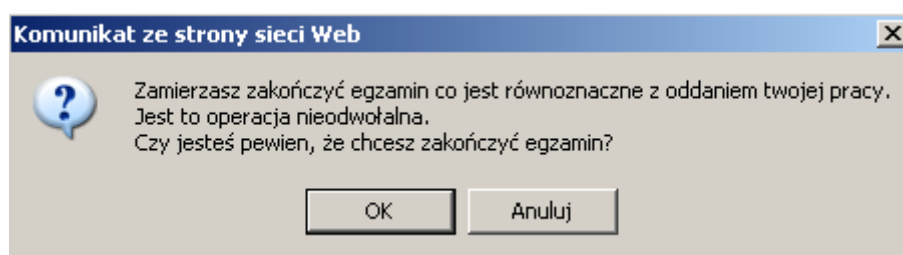
**Po potwierdzeniu zakończenia egzaminu. System przeliczy i wyświetli wyniki twojego egzaminu**

Potwierdź zakończenie Egzaminu

Czas rozpoczęcia egzaminu: **10:05:51**. Czas zakończenia egzaminu: **11:05:51**.  
Odpowiedziałeś na **22 z 40** zadań egzaminacyjnych.

[Kliknij tutaj aby powrócić do zdawania egzaminu](#)

Rysunek M1.9. Potwierdzenie zakończenia egzaminu



Rysunek M1.10. Komunikat dotyczący potwierdzenia zakończenia egzaminu

Po zakończeniu egzaminu informacja dotycząca wyników zostanie wyświetlona po wybraniu opcji „Kliknij tutaj, aby wyświetlić przeliczone wyniki egzaminu” – liczba zadań, na które udzielono odpowiedzi oraz liczba poprawnych odpowiedzi (rysunki M1.11 i M1.12).

**CENTRALNA KOMISJA EGZAMINACYJNA**

Procedura zakończenia egzaminu przebiegła pomyślnie.

**Egzamin został zakończony**

Jesteś zalogowany jako: uczen\_1 | Zalogowałeś się z komputera o adresie: 000.000.000.0

Zakończyłeś egzamin, ale Twoje wyniki egzaminacyjne nie zostały jeszcze przeliczone przez osobę nadzorującą egzamin.

Po przeliczeniu wyników, egzaminu przez osobę nadzorującą egzamin, będziesz mógł je wyświetlić wybierając poniższy odnośnik.

[Kliknij tutaj aby wyświetlić przeliczone wyniki egzaminu](#)

Egzamin, do którego przystąpiłeś: **T.6 Sporządzanie potraw i napojów - 12**, został oznaczony przez Ciebie jako zakończony.

W związku z zakończeniem egzaminu nie możesz kontynuować jego zdawania.

W razie wątpliwości skonsultuj się z osobą nadzorującą egzamin.

Aby zakończyć pracę z systemem egzaminacyjnym wybierz odnośnik **Wyloguj z systemu egzaminacyjnego** umieszczony w prawym górnym rogu strony.

Rysunek M1.11. Informacja dotycząca zakończenia egzaminu

**CENTRALNA KOMISJA EGZAMINACYJNA**

Procedura zakończenia egzaminu przebiegła pomyślnie.

**Egzamin został zakończony**

Jesteś zalogowany jako: uczen\_I | Zalogowałeś się z komputera o adresie: 000.000.000.0

**Twoje wyniki**

Wszystkie poniższe wyniki wymagają jeszcze oficjalnego potwierdzenia przez Okręgową lub Centralną Komisję Egzaminacyjną

System zapisał Twoje odpowiedzi na: **22** z: **40** zadań egzaminacyjnych.  
Liczba Twoich poprawnych odpowiedzi wynosi: **4**

Egzamin, do którego przystąpiłeś: **T.6 Sporządzanie potraw i napojów - 12**, został oznaczony przez Ciebie jako zakończony.  
W związku z zakończeniem egzaminu nie możesz kontynuować jego zdawania.  
W razie wątpliwości skonsultuj się z osobą nadzorującą egzamin.  
Aby zakończyć pracę z systemem egzaminacyjnym wybierz odnośnik **Wyloguj z systemu egzaminacyjnego** umieszczony w prawym górnym rogu strony.

**Rysunek M1.12.** Informacja dotycząca wyników egzaminu

Po zakończonym egzaminie należy się wylogować z elektronicznego systemu zdawania egzaminów zawodowych.

### Zwolnienie z części pisemnej egzaminu zawodowego

Laureaci i finaliści turniejów lub olimpiad tematycznych związanych z wybranym obszarem kształcenia zawodowego są zwolnieni z części pisemnej egzaminu zawodowego na podstawie zaświadczenia stwierdzającego uzyskanie tytułu odpowiednio laureata lub finalisty. Zaświadczenie przedkłada się przewodniczącemu zespołu egzaminacyjnego. Zwolnienie laureata lub finalisty turnieju lub olimpiady tematycznej z części pisemnej egzaminu zawodowego jest równoznaczne z uzyskaniem z części pisemnej egzaminu zawodowego najwyższego wyniku, czyli 100%.

Wykaz turniejów i olimpiad tematycznych do publicznej wiadomości podaje dyrektor Centralnej Komisji Egzaminacyjnej.

### 3.2. Część praktyczna egzaminu

Część praktyczna jest przeprowadzana w formie testu praktycznego.

Część praktyczna egzaminu zawodowego polega na wykonaniu przez zdającego zadania egzaminacyjnego zawartego w arkuszu egzaminacyjnym na stanowisku egzaminacyjnym. Stanowisko powinno być przygotowane z uwzględnieniem warunków realizacji kształcenia w danym zawodzie określonych w podstawie programowej kształcenia w zawodach, właściwych dla kwalifikacji wyodrębnionej w tym zawodzie, w zakresie której odbywa się ten egzamin.

Na zapoznanie się z treścią zadania egzaminacyjnego zawartego w arkuszu egzaminacyjnym oraz z wyposażeniem stanowiska egzaminacyjnego Zdający ma 10 minut, których nie wlicza się do czasu trwania części praktycznej egzaminu zawodowego.

**Część praktyczna egzaminu zawodowego trwa nie krócej niż 120 minut i nie dłużej niż 240 minut. Czas trwania części praktycznej egzaminu zawodowego dla konkretnej kwalifikacji określony jest w module 3. informatora.**

### 3.3. Podstawa uznania egzaminu za zdany

Zdający zdał egzamin zawodowy, jeżeli uzyskał:

- 1) z części pisemnej – co najmniej 50% punktów możliwych do uzyskania (czyli Zdający rozwiązał poprawnie minimum 20 zadań testu pisemnego),

i

- 2) z części praktycznej – co najmniej 75% punktów możliwych do uzyskania.

Wynik egzaminu zawodowego ustala i ogłasza komisja okręgowa. Wynik ustalony przez komisję okręgową jest ostateczny.

## 4. Postępowanie po egzaminie

### Zastrzeżenia do przebiegu egzaminu

Jeżeli Zdający uzna, że w trakcie egzaminu zostały naruszone przepisy dotyczące jego przeprowadzania, może zgłosić pisemnie zastrzeżenie do dyrektora OKE w terminie 2 dni roboczych od daty egzaminu w części pisemnej lub praktycznej. Zastrzeżenie musi zawierać dokładny opis zaistniałej sytuacji będącej naruszeniem przepisów.

Dyrektor OKE rozpatruje zastrzeżenie w terminie 7 dni od daty jego otrzymania. W razie stwierdzenia naruszenia przepisów, dyrektor OKE w porozumieniu z dyrektorem Komisji Centralnej może unieważnić dany egzamin w stosunku do wszystkich Zdających albo Zdających w jednej szkole/placówce/ u pracodawcy lub w jednej sali, a także w stosunku do poszczególnych Zdających i zarządzić jego ponowne przeprowadzenie. Rozstrzygnięcie dyrektora OKE jest ostateczne. Nowy termin egzaminu ustala dyrektor OKE w porozumieniu z dyrektorem CKE.

### Unieważnienie egzaminu

Przewodniczący zespołu egzaminacyjnego lub zespołu nadzorującego część praktyczną egzaminu może unieważnić odpowiednią część egzaminu w przypadku:

- 1) stwierdzenia niesamodzielnego rozwiązywania zadań egzaminacyjnych przez zdającego,
- 2) wniesienia przez zdającego do sali egzaminacyjnej urządzenia telekomunikacyjnego lub materiałów i przyborów pomocniczych niewymienionych w wykazie ogłoszonym przez dyrektora CKE albo korzystania przez zdającego podczas egzaminu z urządzenia telekomunikacyjnego lub niedopuszczonych do użytku materiałów i przyborów,
- 3) zakłócania przez zdającego prawidłowego przebiegu części pisemnej lub części praktycznej egzaminu zawodowego w sposób utrudniający pracę pozostałym Zdającym.

Dyrektor OKE w porozumieniu z dyrektorem CKE może unieważnić egzamin zdającego lub Zdających i zarządzić jego ponowne przeprowadzenie w przypadku:

- 1) niemożności ustalenia wyniku egzaminu na skutek zaginięcia lub zniszczenia kart oceny, kart odpowiedzi lub odpowiedzi Zdających zapisanych i zarchiwizowanych w elektronicznym systemie przeprowadzania egzaminu,
- 2) stwierdzenia naruszenia przepisów dotyczących przeprowadzania egzaminu, na skutek zastrzeżeń zgłoszonych przez zdającego lub z urzędu, jeżeli to naruszenie mogło wpłynąć na wynik danego egzaminu.



### **Dokumenty potwierdzające zdanie egzaminu**

W przypadku, gdy Zdający zdał egzamin zawodowy, otrzymuje świadectwo potwierdzające kwalifikacje w zawodzie w zakresie jednej kwalifikacji wydane przez okręgową komisję egzaminacyjną.

Osoba, która zdała egzaminy z zakresu wszystkich kwalifikacji wyodrębnionych w danym zawodzie oraz posiada poziom wykształcenia wymagany dla danego zawodu, otrzymuje dyplom potwierdzający kwalifikacje w zawodzie. Dyplom wydaje okręgowa komisja egzaminacyjna.

### **Ponowne przystąpienie do egzaminu**

Osoby, które

- nie zdały jednej lub obu części egzaminu,
- nie przystąpiły do egzaminu w wyznaczonym terminie,
- przerwały egzamin

mogą ponownie przystąpić do egzaminu lub niezdanej części, z tym że:

- uczniowie (słuchacze) przystępują do egzaminu w kolejnych terminach w trakcie nauki oraz dwukrotnie po zakończeniu nauki na zasadach określonych dla absolwentów; przystąpienie po raz trzeci lub kolejny po zakończeniu nauki odbywa się na warunkach określonych dla egzaminu eksternistycznego,
- osoby, które rozpoczęły zdawanie egzaminu zawodowego po zakończeniu nauki (absolwenci) lub po ukończeniu kursu kwalifikacyjnego oraz osoby, które przystąpiły do egzaminu na podstawie świadectw szkolnych uzyskanych za granicą, po dwukrotnym niezdaniu tego egzaminu lub jego części zdają egzamin zawodowy lub jego część na warunkach określonych dla egzaminu eksternistycznego.

Po upływie trzech lat od dnia, w którym Zdający przystąpił do części pisemnej egzaminu i nie zdał egzaminu lub mógł przystąpić po raz pierwszy do części pisemnej egzaminu, przystępuje do egzaminu w pełnym zakresie.

## MODUŁ 2. INFORMACJE O ZAWODZIE

### 1. Zadania zawodowe

Absolwent szkoły kształcącej w zawodzie **technik mechanizacji rolnictwa** powinien być przygotowany do wykonywania następujących zadań zawodowych:

- 1) użytkowania pojazdów, maszyn, urządzeń i narzędzi stosowanych w produkcji rolniczej;
- 2) obsługiwanie pojazdów, środków transportu, maszyn i urządzeń stosowanych w rolnictwie;
- 3) oceniania stanu technicznego maszyn i urządzeń rolniczych;
- 4) organizowania prac związanych z konserwacją i naprawą środków technicznych stosowanych w rolnictwie;
- 5) prowadzenia pojazdów samochodowych i ciągników rolniczych.

### 2. Wyodrębnienie kwalifikacji w zawodzie

W zawodzie **technik mechanizacji rolnictwa** wyodrębniono 3 kwalifikacje.

Numer kwalifikacji (kolejność w zawodzie)	Symbol kwalifikacji z podstawy programowej	Nazwa kwalifikacji
K1	M.1.	<i>Użytkowanie pojazdów, maszyn, urządzeń i narzędzi stosowanych w rolnictwie</i>
K2	M.2.	<i>Obsługa techniczna oraz naprawa pojazdów, maszyn i urządzeń stosowanych w rolnictwie</i>
K3	M.43.	<i>Organizacja prac związanych z eksploatacją środków technicznych stosowanych w rolnictwie</i>

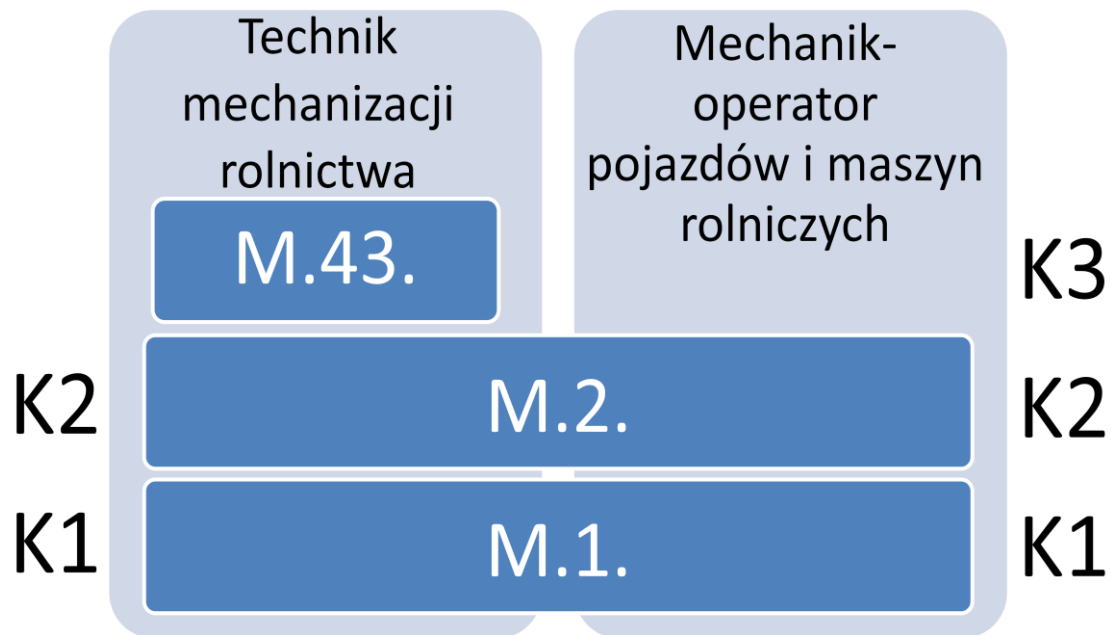
### 3. Możliwości kształcenia w zawodzie

Klasyfikacja zawodów szkolnictwa zawodowego przewiduje możliwość kształcenia w zawodzie **technik mechanizacji rolnictwa** w 4-letnim technikum. Istnieje również możliwość kształcenia na kwalifikacyjnych kursach zawodowych w zakresie kwalifikacji M.1. *Użytkowanie pojazdów, maszyn, urządzeń i narzędzi stosowanych w rolnictwie*, M.2. *Obsługa techniczna oraz naprawa pojazdów, maszyn i urządzeń stosowanych w rolnictwie* oraz M.43. *Organizacja prac związanych z eksploatacją środków technicznych stosowanych w rolnictwie*.

#### 4. Wspólne kwalifikacje w zawodach

Oprócz zawodu **technik mechanizacji rolnictwa**, kwalifikacje M.1. i M.2. wyodrębniono również w zawodzie **mechanik-operator pojazdów i maszyn rolniczych**.

Zależności między zawodami przedstawia rysunek M2.1.



**Rysunek M2.1.** Zależności między zawodami **technik mechanizacji rolnictwa** i **mechanik-operator pojazdów i maszyn rolniczych**

Szczegółowe informacje o zawodzie **mechanik-operator pojazdów i maszyn rolniczych** znajdują się w publikacji *Informator o egzaminie potwierdzającym kwalifikacje w zawodzie – Mechanik-operator pojazdów i maszyn rolniczych 834103*.

Publikacja jest dostępna na stronie CKE pod adresem <http://www.cke.edu.pl>.

## MODUŁ 3. WYMAGANIA EGZAMINACYJNE Z PRZYKŁADAMI ZADAŃ

### Kwalifikacja K1

M.1. *Użytkowanie pojazdów, maszyn, urządzeń i narzędzi stosowanych w rolnictwie*

### 1. Przykłady zadań do części pisemnej egzaminu dla wybranych umiejętności z kwalifikacji M.1. *Użytkowanie pojazdów, maszyn, urządzeń i narzędzi stosowanych w rolnictwie*

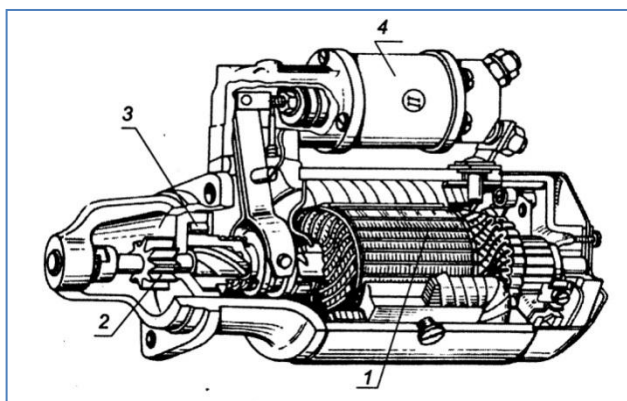
#### 1.1. Użytkowanie pojazdów stosowanych w rolnictwie

Umiejętność 2) *rozpoznaje mechanizmy, zespoły i układy pojazdów stosowanych w rolnictwie, na przykład:*

- rozróżnia poszczególne układy w ciągnikach rolniczych;
- określa przeznaczenie mechanizmów, zespołów i układów pojazdów stosowanych w rolnictwie;
- identyfikuje elementy budowy mechanizmów, zespołów i układów pojazdów stosowanych w rolnictwie.

#### Przykładowe zadanie 1.

Na szkicu rozrusznika włącznik elektromagnetyczny oznaczony jest cyfrą:



źródło: A. Skrobacki, *Pojazdy i ciągniki rolnicze*

- A. 1
- B. 2
- C. 3
- D. 4

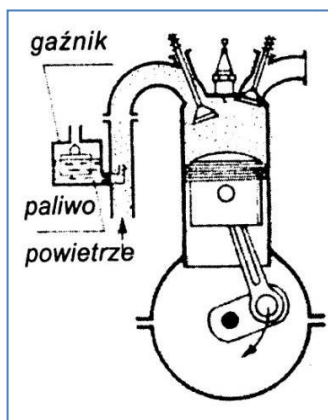
Odpowiedź prawidłowa: **D.**

Umiejętność 3) rozróżnia rodzaje silników pojazdów stosowanych w rolnictwie, na przykład:

- wskazuje różnice pomiędzy różnymi typami silników spalinowych stosowanych w rolnictwie;
- określa działanie poszczególnych układów silników pojazdów stosowanych w rolnictwie.

### Przykładowe zadanie 2.

Rysunek przedstawia zasadę działania silnika



źródło: A. Skrobacki, *Pojazdy i ciągniki rolnicze*

- A. z wirującym tłokiem.
- B. dwusuwowego z zapłonem iskrowym.
- C. czterosuwowego z zapłonem iskrowym.
- D. czterosuwowego z zapłonem samoczynnym.

Odpowiedź prawidłowa: C.

Umiejętność 8) sporządza kalkulację kosztów związanych z eksploatacją pojazdów stosowanych w rolnictwie, na przykład:

- oblicza poszczególne składniki kosztów bezpośrednich dotyczących eksploatacji pojazdów rolniczych;
- sporządza kalkulację kosztów związanych z eksploatacją ciągników i pojazdów samochodowych stosowanych w rolnictwie.

### Przykładowe zadanie 3.

Cena oleju napędowego wzrosła z 5,50 zł do 6,00 zł za litr. Ile wzrosną koszty jednej godziny eksploatacji ciągnika który zużywa 5 litrów paliwa na godzinę pracy?

- A. 0,50 zł
- B. 2,50 zł
- C. 5,50 zł
- D. 6,00 zł

Odpowiedź prawidłowa: B.

## 1.2. Użytkowanie maszyn, narzędzi i urządzeń stosowanych w rolnictwie

Umiejętność 1) *rozpoznaje maszyny, urządzenia i narzędzia rolnicze, na przykład:*

- rozpoznaje maszyny, urządzenia i narzędzia rolnicze;
- określa przeznaczenie maszyn, urządzeń i narzędzi rolniczych;
- charakteryzuje budowę i działanie maszyn, urządzeń i narzędzi rolniczych.

### Przykładowe zadanie 4.

Maszyna przedstawiona na zdjęciu to



- A. wóz paszowy.
- B. ładowacz obornika.
- C. roztrzęsacz obornika.
- D. rozsiewacz nawozów.

Odpowiedź prawidłowa: **C.**

Umiejętność 2) *dobiera maszyny, urządzenia i narzędzia rolnicze do wykonywania prac związanych z produkcją roślinną i zwierzęcą, na przykład:*

- dobiera maszyny, urządzenia i narzędzia rolnicze do ciągnika celem pełnego wykorzystania mocy;
- dobiera maszyny, urządzenia i narzędzia stosowane w produkcji roślinnej i zwierzęcej.

### Przykładowe zadanie 5.

Do wykonania mechanicznej pielęgnacji międzyrzędzi w burakach cukrowych stosujemy

- A. pielnik.
- B. obsypnik.
- C. bronę zębową.
- D. bronę chwastownik.

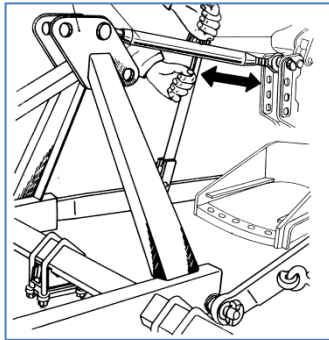
Odpowiedź prawidłowa: **A.**

Umiejętność 3) *dobiera parametry pracy maszyn i urządzeń rolniczych, na przykład:*

- wyznacza parametry robocze maszyn, urządzeń i narzędzi rolniczych;
- dobiera zespoły robocze maszyn i narzędzi;
- określa czynności związane z regulacją maszyn i narzędzi.

**Przykładowe zadanie 6.**

Rysunek przedstawia połączenie ciągnika z narzędziem zawieszonym oraz sposób wykonania regulacji



źródło: Instrukcja obsługi

- A. głębokości pracy.
- B. szerokości pracy.
- C. poziomowania wzdłużnego.
- D. poziomowania poprzecznego.

Odpowiedź prawidłowa: C.

## 2. Przykłady zadań do części pisemnej egzaminu dla wybranych umiejętności z kwalifikacji M.1. *Użytkowanie pojazdów, maszyn, urządzeń i narzędzi stosowanych w rolnictwie*

Przygotuj do koszenia trawy zestaw ciągnik – kosiarka i wykonaj koszenie na wskazanym polu. Instrukcja ciągnika i kosiarki znajduje się na stanowisku.

Po wykonaniu koszenia, zapisz czas jego trwania w tabeli 1 oraz oblicz całkowity koszt wykonanego koszenia.

**Tabela 1.** Tabela do obliczenia kosztu koszenia

Dane			Miejsce na obliczenia:
Zużycie paliwa -	-	9 l/godz.	
Cena oleju napędowego	-	5,80 zł/l	
Koszt pracy kosiarki		20 zł/godz.	
Koszt pracy ciągnika (bez paliwa)	-	80 zł/godz.	
Czas koszenia	-	.....	
			Koszt całkowity .....

**Czas na wykonanie zadania wynosi 120 minut.**

### Ocenie podlegać będzie

- przygotowanie zestawu do pracy;
- użytkowanie zestawu ciągnik-kosiarka;
- skoszone pole – rezultat 1;
- tabela do obliczenia kosztu koszenia – rezultat 2.

### Kryteria oceniania wykonania zadania praktycznego będą uwzględniać

- zgodność czynności przygotowania zestawu ciągnik – kosiarka z instrukcjami obsługi;
- poprawność wykonania koszenia;
- poprawność obliczenia kosztu koszenia;
- stosownie zasad bezpiecznego użytkowania zestawu ciągnik – kosiarka.

### Umiejętności sprawdzane zadaniem praktycznym

#### 1. Użytkowanie pojazdów stosowanych w rolnictwie

- 4) przeprowadza przeglądy techniczne ciągników i pojazdów samochodowych;
- 8) sporządza kalkulację kosztów związanych z eksploatacją pojazdów stosowanych w rolnictwie.

#### 2. Użytkowanie maszyn, narzędzi i urządzeń, stosowanych w rolnictwie

- 4) wykonuje agregatowanie maszyn i narzędzi rolniczych;
- 5) wykonuje prace w gospodarstwie rolnym za pomocą agregatów ciągnikowych i urządzeń technicznych;



7) sporządza kalkulację kosztów związanych z użytkowaniem maszyn i urządzeń rolniczych.

**Inne zadania praktyczne z zakresu kwalifikacji M.1. Użytkowanie pojazdów, maszyn, urządzeń i narzędzi stosowanych w rolnictwie mogą dotyczyć**

- Wykonywania zabiegów agrotechnicznych przy użyciu agregatów ciągnikowych lub maszyn samojezdnych jak również użytkowania urządzeń stacjonarnych stosowanych w produkcji roślinnej i zwierzęcej.
- Zadania związane z wykonywaniem określonych zabiegów agrotechnicznych będą uzależnione od pory roku oraz warunków atmosferycznych i w zależności od specyfiki mogą być wykonywane od marca do października.

## Kwalifikacja K2

### M.2. Obsługa techniczna oraz naprawa pojazdów, maszyn i urządzeń stosowanych w rolnictwie

#### 1. Przykłady zadań do części pisemnej egzaminu dla wybranych umiejętności z kwalifikacji M.2. Obsługa techniczna oraz naprawa pojazdów, maszyn i urządzeń stosowanych w rolnictwie

##### 1. Obsługa techniczna i naprawa pojazdów stosowanych w rolnictwie.

Umiejętność 3) rozpoznaje usterki i uszkodzenia pojazdów stosowanych w rolnictwie, na przykład:

- rozpoznaje usterkę pojazdu na podstawie występujących objawów;
- rozpoznaje usterkę pojazdu na podstawie wykonanych badań diagnostycznych i pomiarów ;
- określa skutki użytkowania pojazdu niesprawnego.

##### Przykładowe zadanie 1.

Pęcherzyki gazu w cieczy chłodzącej ciągnika rolniczego wskazują na

- A. nieszczelność w układzie chłodzenia.
- B. uszkodzenie uszczelki pod głowicą.
- C. uszkodzenie termostatu.
- D. pęknięcie chłodnicy.

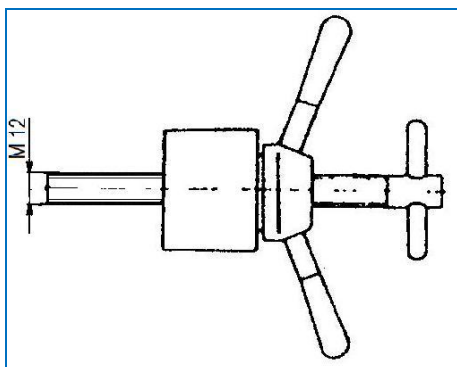
Odpowiedź prawidłowa: **B.**

Umiejętność 5) dobiera narzędzia do naprawy pojazdów stosowanych w rolnictwie, na przykład:

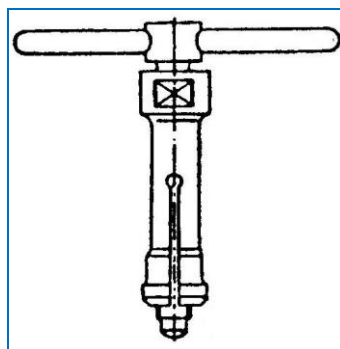
- rozpoznaje typowe narzędzia stosowane w procesie napraw;
- określa przeznaczenie narzędzi stosowanych w procesie napraw;
- dobiera narzędzia i oprzyrządowanie specjalistyczne stosowane w procesie napraw.

##### Przykładowe zadanie 2.

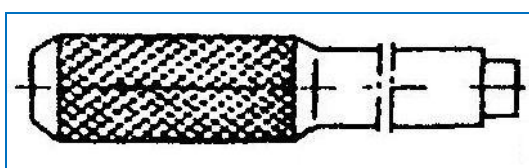
Współosiowość tarcz sprzęgłowych stopnia pierwszego i drugiego z obudową sprzęgła uzyskamy stosując narzędzie przedstawione na rysunku



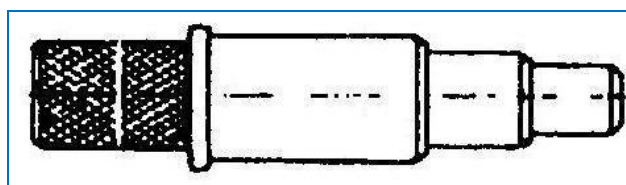
A.



B.



C.



D.

Odpowiedź prawidłowa: **D.**

*Umiejętność 6) demontuje i montuje części i zespoły pojazdów stosowanych w rolnictwie, na przykład:*

- określa prawidłową kolejność wykonania demontażu i montażu części;
- stosuje odpowiednie narzędzia w celu wykonania czynności demontażowych i montażowych;
- stosuje zasady prawidłowego montażu części w zespoły.

### **Przykładowe zadanie 3.**

W celu uzyskania prawidłowego luzu między sworzniem a tuleją w zwrotnicach kół przednich ciągnika, należy wykonać

- A. roztaczanie tulejek.
- B. rozwiercanie tulejek.
- C. frezowanie sworznia.
- D. przetaczanie sworznia.

Odpowiedź prawidłowa: **B.**

## **1.2. Obsługa techniczna i naprawa maszyn, urządzeń i narzędzi stosowanych w rolnictwie.**

*Umiejętność 3) rozpoznaje usterki i uszkodzenia maszyn, urządzeń i narzędzi rolniczych, na przykład:*

- rozpoznaje usterki i uszkodzenia maszyn, urządzeń i narzędzi rolniczych na podstawie objawów;
- rozpoznaje usterki i uszkodzenia maszyn, urządzeń i narzędzi rolniczych na podstawie badań diagnostycznych i pomiarów;
- określa przyczyny powstania usterek i uszkodzeń maszyn, urządzeń i narzędzi rolniczych.

**Przykładowe zadanie 4.**

Przyczyną zbyt niskiego ciśnienia wytwarzanego przez pompę cieczy roboczej w opryskiwaczu jest

- A. uszkodzenie zaworów pompy.
- B. zbyt niskie ciśnienie gazu w powietrzniku.
- C. niedrożność przewodów rozdzielacz-belka polowa.
- D. niewłaściwe ustawienie mieszadła hydraulicznego w opryskiwaczu.

Odpowiedź prawidłowa; **A.**

*Umiejętność 8) montuje części, zespoły i podzespoły, na przykład:*

- określa prawidłową kolejność wykonania demontażu i montażu części;
- stosuje zasady prawidłowego montażu części w zespoły;
- dobiera prawidłowe momenty dokręcania śrub i nakrętek.

**Przykładowe zadanie 5.**

Wskaż moment dokręcania połączenia śrubowego M 14x1.5 wykonanego w klasie twardości 12.9.

- A. 210 Nm
- B. 230 Nm
- C. 250 Nm
- D. 300 Nm

Odpowiedź prawidłowa: **C.**

Gwinty	Numer klucza	Momenty dokręcania [Nm] zależnie od klasy twardości śrub/nakrętek		
		8.8	10.9	12.9
M8	13	25	35	41
M 8×1		27	38	41
M 10	16(17)	49	69	83
M 10×1		52	73	88
M 12	18(19)	86	120	145
M 12×1.5		90	125	150
M 14	22	135	190	230
M 14×1.5		150	210	250
M 16	24	210	300	355
M 16×1.5		225	315	380
M 18	27	290	405	485
M 18×1.5		325	460	550
M 20	30	410	580	690
M 20×1.5		460	640	770

*Umiejętność 13) sporządza kalkulację kosztów napraw maszyn, urządzeń i narzędzi rolniczych, na przykład:*

- posługuje się instrukcjami i katalogami w celu określenia części zamiennych i materiałów niezbędnych do wykonania napraw maszyn, urządzeń i narzędzi rolniczych;
- określa koszty robocizny na podstawie normatywów czasu pracy przy wykonywaniu naprawy;
- kalkuluje koszty wykonania naprawy w oparciu o określone warunki i zakres naprawy.

**Przykładowe zadanie 6.**

Jaki będzie koszt wymiany lemiesz w pługu jeżeli czas ich wymiany wynosi 90 minut, a koszt roboczogodziny 70 zł? Części należy zakupić zgodnie z zestawieniem zawartym w tabeli.

Zestawienie kosztów materiałowych wymiany lemiesz w pługu

Lp.	Nazwa części	Cena jednostkowa [zł]	Ilość na kpl. [szt.]
1.	Lemiesz do dłuta, lewy/prawy	125,00	6
2.	Nakładka lemiesz, lewa/prawa	37,00	6
3.	Śruba płuzna kl. 8.8 ocynk, 12 x 45	0,80	30
4.	Nakrętka kl. 8.8 ocynk, M12	0,22	30
5.	Podkładka sprężysta ocynk, $\varnothing$ 12 mm	0,09	30

- A. 1086,30 zł
- B. 1103,70 zł
- C. 1107,60 zł
- D. 1110,30 zł

Odpowiedź prawidłowa: **D.**

## **2. Przykład zadania do części praktycznej egzaminu dla wybranych umiejętności z kwalifikacji M.2. *Obsługa techniczna oraz naprawa pojazdów, maszyn i urządzeń stosowanych w rolnictwie***

Wykonaj wymianę przegubów kulowych drążków w układzie kierowniczym ciągnika rolniczego znajdującego się na stanowisku egzaminacyjnym. Po wykonaniu wymiany wykonaj regulację zbieżności kół.

Narzędzia, przyrządy oraz instrukcje niezbędne do wykonania wymiany i regulacji znajdują się na stanowisku egzaminacyjnym.

**Czas na wykonanie zadania wynosi 120 minut.**

**Ocenię podlegać będzie:**

- Przebieg wymiany przegubów i regulacji zbieżności;
- Wymienione przeguby drążków - Rezultat 1;
- Wyregulowana zbieżność kół - Rezultat 2.

**Kryteria oceniania zadania praktycznego będą uwzględniać:**

- stosownie zasad bezpieczeństwa i higieny pracy na stanowisku naprawczym;
- zgodność czynności wymiany przegubów kulowych z instrukcją napraw;
- jakość wyregulowanej zbieżności kół zgodnie z danymi zawartymi w dokumentacji technicznej ciągnika.

**Umiejętności sprawdzane zadaniem praktycznym:**

### **1. Obsługa techniczna i naprawa pojazdów stosowanych w rolnictwie**

- 1) *posługuje się dokumentacją techniczną pojazdów stosowanych w rolnictwie;*
- 6) *demontuje i montuje części i zespoły pojazdów stosowanych w rolnictwie;*
- 7) *wykonuje wymianę części i zespołów pojazdów stosowanych w rolnictwie;*
- 8) *wykonuje badania techniczne pojazdów stosowanych w rolnictwie;*

**Inne zadania praktyczne z zakresu kwalifikacji M.2 *Obsługa techniczna oraz naprawa pojazdów, maszyn i urządzeń stosowanych w rolnictwie* mogą dotyczyć**

Wykonania obsługi technicznej oraz/lub wykonania naprawy podzespołów lub zespołów stosowanych w pojazdach, maszynach i urządzeniach wykorzystywanych w produkcji roślinnej jak i zwierzęcej. W zależności od specyfiki zadania naprawa może być również wykonywana na podzespołach wymontowanych ze sprzętu rolniczego.

## Kwalifikacja K3

### M.43. Organizacja prac związanych z eksploatacją środków technicznych stosowanych w rolnictwie

#### 1. Przykłady zadań do części pisemnej dla wybranych umiejętności z kwalifikacji M.43. Organizacja prac związanych z eksploatacją środków technicznych stosowanych w rolnictwie

##### 1.1. Planowanie i organizacja prac związanych z obsługą techniczną i naprawą pojazdów, maszyn i urządzeń stosowanych w rolnictwie

Umiejętność 1) sporządza harmonogramy obsługi technicznej pojazdów, maszyn i urządzeń stosowanych w rolnictwie, na przykład:

- określa terminy wykonywania przeglądów pojazdów i maszyn rolniczych;
- określa zakres wykonywania obsługi technicznej pojazdów, maszyn i urządzeń rolniczych;
- rozróżnia parametry techniczne dotyczące obsługi maszyn i urządzeń rolniczych.

##### Przykładowe zadanie1.

Na podstawie wyciągu z instrukcji obsługi ciągnika wskaż czynność którą należy wykonać po przepracowaniu 250 godzin?

Fragment instrukcji obsługi ciągnika				
Obsługa	Codziennie lub co 10 godzin	250 godzin	500 godzin	750 godzin
Sprawdzić poziom oleju silnikowego	•			
Sprawdzić filtr paliwa	•			
Sprawdzić światła	•			
Nasmarować oś przednią i wał napędowy przednich kół *	•			
Sprawdzić poziom oleju w układzie przekładniowym/hydraulicznym **	•			
Sprawdzić poziom elektrolitu akumulatora		•		
Nasmarować przednią oś, wały przegubowe i wał napędowy		•		
Sprawdzić poziom oleju w obudowie osi i zwolnicach		•		
Nasmarować trzypunktowy układ zawieszenia		•		
Nasmarować zaczep do przyczep 1-osiowych i sprawdzić, czy działa prawidłowo		•		
Wymienić olej silnikowy ***		•	•	
Wymienić wkład filtra oleju silnikowego ***		•	•	
Wymienić filtr paliwa			•	
Sprawdzić pas napędowy (silnik) pod kątem zużycia			•	
Wymienić filtry powietrza kabiny ****			•	
Wymienić filtr oleju przekładniowego/hydraulicznego				•

\* konieczne tylko wtedy, gdy pracuje się w wyjątkowo mokrych i błotnistych warunkach  
 \*\* konieczne tylko wtedy, gdy ciągnik pracuje z zewnętrznym wyposażeniem hydraulicznym  
 \*\*\* Olej silnikowy musi być wymieniany przynajmniej raz na rok.  
 Okresy międzyobsługowe zmieniają się w zależności od rodzaju używanego oleju silnikowego i zawartości siarki w paliwie. Patrz "Okresy międzyobsługowe dla oleju i filtra silnika" w rozdziale "Paliwo, smary, oleje i płyn chłodzący".  
 \*\*\*\* Tylko filtry z węglem aktywnym Ultra-Gard. Wymieniać filtry na nowe przynajmniej raz na rok.

- A. Wymienić filtr oleju przekładniowego/hydraulicznego.
- B. Sprawdzić pas napędowy (silnik) pod kątem zużycia.
- C. Sprawdzić poziom oleju w obudowie osi i zwolnicach.
- D. Nasmarować oś przednią i wał napędowy przednich kół.

Odpowiedź prawidłowa C.

Umiejętność 3) sporządza zapotrzebowanie na części zamienne do naprawy pojazdów, maszyn i urządzeń stosowanych w rolnictwie, na przykład:

- korzysta z katalogów części zamiennych pojazdów, maszyn i urządzeń rolniczych;
- sporządza zamówienia na części zamienne do naprawy pojazdów, maszyn i urządzeń rolniczych.

**Przykładowe zadanie 2.**

Piasta koła przedniego ciągnika Ursus C-330 o numerze seryjnym 104562 jest oznaczona numerem.

Wyciąg z katalogu części zamiennych ciągnika Ursus C-330

**PIASTA KOŁA PRZEDNIEGO 9A-01**

Nr poz.	Oznaczenie	Nazwa podzespołu lub części	Sztuk
1	0050/01-595/0	Nakrętka (zamiast 0050/53-411/0)	2
2	0054/28-012/3	Zawleczka 4x40 PN-69/M-82001	2
3	0050/01-549/0	Nakrętka koronowa niska (do numeru ciągnika 160199) stosować do czopa 0042/27-22 1/1	2
3a	0050/63-411/0	Nakrętka koronowa M24x1,5 (od numeru ciągnika 160200) stosować do czopa 0042/27-22 1/2	2
4	0054/61-011/8	Podkładka okrągła 21 PN-67/M-82006 (do nr ciągnika 160199)	2
4a	0050/53-413/0	Podkładka (do nr ciągnika 169999)	2
4b	0050/63-412/0	Podkładka (od nr ciągnika 170000)	2
5	0054/31-018/2	Łożysko stożkowe 30206 PN-55/M-86220	2
6	0050/01-550/1	Piasta koła przedniego (do nr ciągnika 164399)	2
6a	0050/01-550/2	Piasta koła przedniego (od nr ciągnika 164400)	2
7	0050/01-554/0	Sruba koła przedniego (do piasty koła przedniego 0050/01-550/1 10 szt.)	12
8	0054/32-012/6	Łożysko stożkowe 30307 PN-70/M-86220	2
9	0042/27-216/1	Uszczelniacz	2
10	0050/01-573/0	Pierścień	2

- A. 0054/31-018/2
- B. 0050/01-550/1
- C. 0050/01-550/2
- D. 0050/01-554/0

Odpowiedź prawidłowa B.



Umiejętność 6) *kalkuluje koszty związane z obsługą i naprawą pojazdów, maszyn i urządzeń stosowanych w rolnictwie, na przykład:*

- oblicza czas potrzebny na wykonanie obsługi pojazdów, maszyn i urządzeń rolniczych;
- oblicza koszty obsługi pojazdów, maszyn i urządzeń rolniczych.

### Przykładowe zadanie 3.

Wykorzystując dane zawarte w tabeli oblicz koszt wymiany oleju w silniku oraz obudowie osi i zwolnicach.

Wykaz czynności obsługowych ciągnika John Deere 6430 do wykonania po pierwszych 100 godzinach			
Czynność obsługowa	Wymagana ilość	Koszt jednostkowy części/materiału	Czas wykonania*
Spuścić olej silnikowy i wlać świeży	15 l.	35	0,5
Wymienić filtr oleju silnikowego	1 szt.	98	0,1
Dokręcić śruby zaczepów do przyczep 1-osiowych	-	-	0,2
Sprawdzić przewody wlotu powietrza	-	-	0,1
Wymienić filtr oleju przekładniowego/hydraulicznego	1/1	123/85	0,3
Spuścić olej z obudowy osi i zwolnic i napęlić je świeżym olejem	6,4+0,6 l	30	0,5
Dokręcić śruby mocujące kabiny.	-	-	0,2

Momenty dokręcania: przednie śruby 280 Nm, tylne śruby 200 Nm,  
\*Koszt 1 roboczogodziny jest równy 100 zł brutto

- A. 575 zł
- B. 675 zł
- C. 735 zł
- D. 835 zł

Odpowiedź prawidłowa D.

## 1.2. Nadzorowanie prac związanych z użytkowaniem maszyn i urządzeń stosowanych w rolnictwie

Umiejętność 2) *dobiera pojazdy, maszyny i urządzenia do określonych prac w produkcji roślinnej i zwierzęcej, na przykład:*

- określa zastosowanie pojazdów, maszyn i urządzeń w produkcji rolniczej;
- klasyfikuje maszyny w zależności od siły uciągu ciągników rolniczych.

### Przykładowe zadanie 4.

Do pobierania pasz z silosów, ich rozdrabniania i mieszania przeznaczone jest urządzenie przedstawione na fotografii



A.



B.



C.



D.

Odpowiedź prawidłowa **B**.

*Umiejętność 7) nadzoruje proces użytkowania maszyn, urządzeń i narzędzi stosowanych do określonych zabiegów agrotechnicznych, na przykład:*

- określa szczegóły czynności podczas użytkowania maszyn i urządzeń rolniczych;
- uzasadnia potrzebę stosowania maszyn i urządzeń w określonych zabiegach agrotechnicznych.

**Przykładowe zadanie 5.**

Podczas omlotu zbóż kombajnem zbożowym stwierdzono nadmierne uszkodzenia ziarna. W celu usunięcia nieprawidłowości należy

- A. zwiększyć prędkość obrotową bębna młocarni.
- B. zmniejszyć prędkość obrotową odrzutnika słomy.
- C. zmniejszyć szczelinę sita żaluzjowego górnego.
- D. zwiększyć szczelinę roboczą zespołu młocącego.

Odpowiedź prawidłowa **D**.

Umiejętność 9) podejmuje działania wynikające z problemów technicznych, technologicznych i organizacyjnych występujących w procesach produkcji roślinnej i zwierzęcej, na przykład:

- rozwiązuje problemy techniczne występujące podczas naprawy maszyn i urządzeń rolniczych;
- określa problemy techniczne występujące podczas obsługi pojazdów, maszyn i urządzeń rolniczych;
- określa technologię stosowaną podczas obsługi pojazdów, maszyn i urządzeń rolniczych.

#### **Przykładowe zadanie 6.**

Mechanik wymieniając olej w silniku ciągnika rolniczego stwierdził że zużyty olej jest bardzo rzadki i jest go za dużo. W takiej sytuacji twoja decyzja jest następująca.

- A. Diagnozujemy pompę wtryskową.
- B. Diagnozujemy wtryskiwacze.
- C. Diagnozujemy pompę olejową.
- D. Diagnozujemy zawory.

Odpowiedź prawidłowa B.

## **2. Przykłady zadania do części praktycznej dla wybranych umiejętności z kwalifikacji M.43. *Organizacja prac związanych z eksploatacją środków technicznych stosowanych w rolnictwie***

Zaplanuj wymianę łożyska wyłączającego, kompletu dźwigiemek wyłączających wraz ze sprężynami napinającymi oraz obydwu tarcz sprzęgła w ciągniku rolniczym oraz oblicz koszt tej wymiany. Zapisz w Karcie czynności kolejne operacje prowadzące do wymiany podzespołów sprzęgła. W Zamówieniu zapisz wszystkie podzespoły podlegające wymianie. Opracuj Zestawienie kosztów na podstawie cennika części i usług, wiedząc że usługę wymiany będzie wykonywało dwóch mechaników przez 10 godzin

Katalog części oraz instrukcja naprawy znajduje się na stanowisku egzaminacyjnym.

Kartę czynności, Zamówienie oraz Zestawienie kosztów oznacz numerem PESEL i pozostaw na stanowisku do oceny.



## Cennik części i usług

I.p.	Nazwa podzespołu/usługi	Cena netto [zł]	Wysokość podatku VAT [%]
1	Pokrywa sprzęgła kompletna	90	22
2	Tarcza dociskowa (I stopnia)	120	22
3	Tarcza dociskowa (II stopnia)	130	22
4	Tarcza sprzęgła napędu ciągnika	75	22
5	Tarcza sprzęgła napędu WOM	90	22
6	Sprężyna sprzęgła	8	22
7	Śruba regulacyjna I	3	22
8	Śruba regulacyjna II	3	22
9	Sprężyna napinająca	2	22
10	Dźwigienka wyłączająca napęd ciągnika	5	22
11	Dźwigienka wyłączająca napęd WOM	5	22
12	Łożyisko wyłączające	35	22
13	Kołek oporowy	4	22
14	Kołek wyłączający	3	22
15	Roboczo-godzina	80	8

**Czas na wykonanie zadania wynosi 120 minut.**

**Ocenie podlegać będzie**

- Karta czynności – Rezultat 1;
- Zamówienie – Rezultat 2;
- Zestawienie kosztów – Rezultat 3.

**Kryteria oceniania wykonania zadania praktycznego będą uwzględniać:**

- zgodność czynności prowadzących do wymiany podzespołów sprzęgła z instrukcją napraw;
- poprawność zapisów w dokumentach;
- zgodność wartości całkowitego kosztu wymiany podzespołów z cennikiem.

**Umiejętności sprawdzane zadaniem praktycznym:**

**1. Planowanie i organizacja prac związanych z obsługą techniczną i naprawą pojazdów, maszyn i urządzeń stosowanych w rolnictwie**

- 2) prowadzi dokumentację obsługi i naprawy pojazdów, maszyn i urządzeń stosowanych w rolnictwie;
- 3) sporządza zapotrzebowanie na części zamienne do naprawy pojazdów, maszyn i urządzeń stosowanych w rolnictwie;
- 6) kalkuluje koszty związane z obsługą i naprawą pojazdów, maszyn i urządzeń stosowanych w rolnictwie;

**Inne zadania praktyczne z zakresu kwalifikacji M.43. *Organizacja prac związanych z eksploatacją środków technicznych stosowanych w rolnictwie mogą dotyczyć***

Planowania oraz/lub nadzorowania obsługi oraz/lub naprawy oraz/lub użytkowania środków technicznych stosowanych w produkcji roślinnej lub zwierzęcej.

## MODUŁ 3. WYMAGANIA EGZAMINACYJNE Z PRZYKŁADAMI ZADAŃ

### Kwalifikacja K1

M.1. *Użytkowanie pojazdów, maszyn, urządzeń i narzędzi stosowanych w rolnictwie*

**1. Przykłady zadań do części pisemnej egzaminu dla wybranych umiejętności z kwalifikacji M.1. *Użytkowanie pojazdów, maszyn, urządzeń i narzędzi stosowanych w rolnictwie***

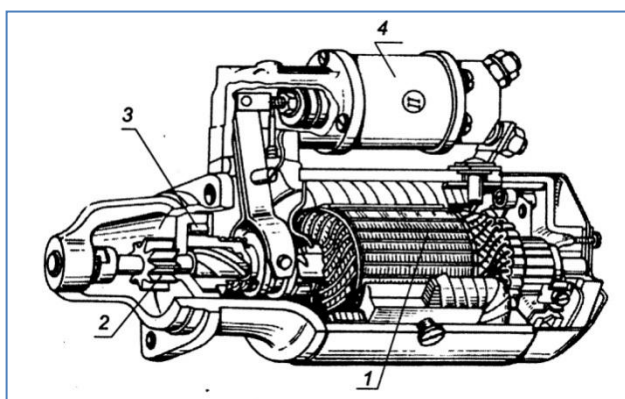
#### 1.1. Użytkowanie pojazdów stosowanych w rolnictwie

Umiejętność 2) *rozpoznaje mechanizmy, zespoły i układy pojazdów stosowanych w rolnictwie, na przykład:*

- rozróżnia poszczególne układy w ciągnikach rolniczych;
- określa przeznaczenie mechanizmów, zespołów i układów pojazdów stosowanych w rolnictwie;
- identyfikuje elementy budowy mechanizmów, zespołów i układów pojazdów stosowanych w rolnictwie.

#### Przykładowe zadanie 1.

Na szkicu rozrusznika włącznik elektromagnetyczny oznaczony jest cyfrą:



źródło: A. Skrobacki, *Pojazdy i ciągniki rolnicze*

- A. 1
- B. 2
- C. 3
- D. 4

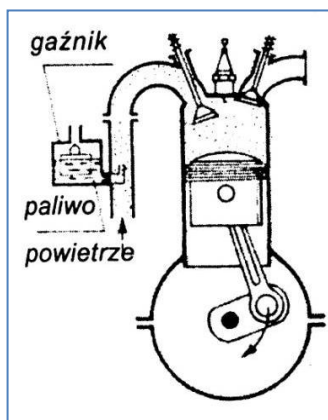
Odpowiedź prawidłowa: **D.**

Umiejętność 3) *rozdziela rodzaje silników pojazdów stosowanych w rolnictwie, na przykład:*

- wskazuje różnice pomiędzy różnymi typami silników spalinowych stosowanych w rolnictwie;
- określa działanie poszczególnych układów silników pojazdów stosowanych w rolnictwie.

**Przykładowe zadanie 2.**

Rysunek przedstawia zasadę działania silnika



źródło: A. Skrobacki, *Pojazdy i ciągniki rolnicze*

- A. z wirującym tłokiem.
- B. dwusuwowego z zapłonem iskrowym.
- C. czterosuwowego z zapłonem iskrowym.
- D. czterosuwowego z zapłonem samoczynnym.

Odpowiedź prawidłowa: **C.**

Umiejętność 8) *sporządza kalkulację kosztów związanych z eksploatacją pojazdów stosowanych w rolnictwie, na przykład:*

- oblicza poszczególne składniki kosztów bezpośrednich dotyczących eksploatacji pojazdów rolniczych;
- sporządza kalkulację kosztów związanych z eksploatacją ciągników i pojazdów samochodowych stosowanych w rolnictwie.

**Przykładowe zadanie 3.**

Cena oleju napędowego wzrosła z 5,50 zł do 6,00 zł za litr. Ile wzrosną koszty jednej godziny eksploatacji ciągnika który zużywa 5 litrów paliwa na godzinę pracy?

- A. 0,50 zł
- B. 2,50 zł
- C. 5,50 zł
- D. 6,00 zł

Odpowiedź prawidłowa: **B.**



## 1.2. Użytkowanie maszyn, narzędzi i urządzeń stosowanych w rolnictwie

Umiejętność 1) rozpoznaje maszyny, urządzenia i narzędzia rolnicze, na przykład:

- rozpoznaje maszyny, urządzenia i narzędzia rolnicze;
- określa przeznaczenie maszyn, urządzeń i narzędzi rolniczych;
- charakteryzuje budowę i działanie maszyn, urządzeń i narzędzi rolniczych.

### Przykładowe zadanie 4.

Maszyna przedstawiona na zdjęciu to



- A. wóz paszowy.
- B. ładowacz obornika.
- C. roztrzásacz obornika.
- D. rozsiewacz nawozów.

Odpowiedź prawidłowa: C.

Umiejętność 2) dobiera maszyny, urządzenia i narzędzia rolnicze do wykonywania prac związanych z produkcją roślinną i zwierzęcą, na przykład:

- dobiera maszyny, urządzenia i narzędzia rolnicze do ciągnika celem pełnego wykorzystania mocy;
- dobiera maszyny, urządzenia i narzędzia stosowane w produkcji roślinnej i zwierzęcej.

### Przykładowe zadanie 5.

Do wykonania mechanicznej pielęgnacji międzyrzędzi w burakach cukrowych stosujemy

- A. pielnik.
- B. obsypnik.
- C. bronę zębową.
- D. bronę chwastownik.

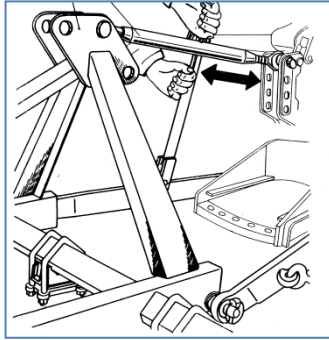
Odpowiedź prawidłowa: A.

Umiejętność 3) *dobiera parametry pracy maszyn i urządzeń rolniczych, na przykład:*

- wyznacza parametry robocze maszyn, urządzeń i narzędzi rolniczych;
- dobiera zespoły robocze maszyn i narzędzi;
- określa czynności związane z regulacją maszyn i narzędzi.

**Przykładowe zadanie 6.**

Rysunek przedstawia połączenie ciągnika z narzędziem zawieszonym oraz sposób wykonania regulacji



źródło: Instrukcja obsługi

- A. głębokości pracy.
- B. szerokości pracy.
- C. poziomowania wzdłużnego.
- D. poziomowania poprzecznego.

Odpowiedź prawidłowa: C.

## 2. Przykłady zadań do części praktycznej egzaminu dla wybranych umiejętności z kwalifikacji M.1. *Użytkowanie pojazdów, maszyn, urządzeń i narzędzi stosowanych w rolnictwie*

Przygotuj do koszenia trawy zestaw ciągnik – kosiarka i wykonaj koszenie na wskazanym polu. Instrukcja ciągnika i kosiarki znajduje się na stanowisku.

Po wykonaniu koszenia, zapisz czas jego trwania w tabeli 1 oraz oblicz całkowity koszt wykonanego koszenia.

**Tabela 1.** Tabela do obliczenia kosztu koszenia

Dane			Miejsce na obliczenia:
Zużycie paliwa -	-	9 l/godz.	
Cena oleju napędowego	-	5,80 zł/l	
Koszt pracy kosiarki		20 zł/godz.	
Koszt pracy ciągnika (bez paliwa)	-	80 zł/godz.	
Czas koszenia	-	.....	
			Koszt całkowity .....

**Czas na wykonanie zadania wynosi 120 minut.**

### Ocenie podlegać będzie

- przygotowanie zestawu do pracy;
- użytkowanie zestawu ciągnik-kosiarka;
- skoszone pole – rezultat 1;
- tabela do obliczenia kosztu koszenia – rezultat 2.

### Kryteria oceniania wykonania zadania praktycznego będą uwzględniać

- zgodność czynności przygotowania zestawu ciągnik – kosiarka z instrukcjami obsługi;
- poprawność wykonania koszenia;
- poprawność obliczenia kosztu koszenia;
- stosownie zasad bezpiecznego użytkowania zestawu ciągnik – kosiarka.

### Umiejętności sprawdzane zadaniem praktycznym

#### 1. Użytkowanie pojazdów stosowanych w rolnictwie

- 4) przeprowadza przeglądy techniczne ciągników i pojazdów samochodowych;
- 8) sporządza kalkulację kosztów związanych z eksploatacją pojazdów stosowanych w rolnictwie.

#### 2. Użytkowanie maszyn, narzędzi i urządzeń, stosowanych w rolnictwie

- 4) wykonuje agregatowanie maszyn i narzędzi rolniczych;
- 5) wykonuje prace w gospodarstwie rolnym za pomocą agregatów ciągnikowych i urządzeń technicznych;

7) sporządza kalkulację kosztów związanych z użytkowaniem maszyn i urządzeń rolniczych.

**Inne zadania praktyczne z zakresu kwalifikacji M.1. Użytkowanie pojazdów, maszyn, urządzeń i narzędzi stosowanych w rolnictwie mogą dotyczyć**

- wykonywania zabiegów agrotechnicznych przy użyciu agregatów ciągnikowych lub maszyn samojezdnych jak również użytkowania urządzeń stacjonarnych stosowanych w produkcji roślinnej i zwierzęcej;
- zadania związane z wykonywaniem określonych zabiegów agrotechnicznych będą uzależnione od pory roku oraz warunków atmosferycznych i w zależności od specyfiki mogą być wykonywane od marca do października.

## Kwalifikacja K2

### M.2. *Obsługa techniczna oraz naprawa pojazdów, maszyn i urządzeń stosowanych w rolnictwie*

#### 1. Przykłady zadań do części pisemnej egzaminu dla wybranych umiejętności z kwalifikacji M.2. *Obsługa techniczna oraz naprawa pojazdów, maszyn i urządzeń stosowanych w rolnictwie*

##### 1. Obsługa techniczna i naprawa pojazdów stosowanych w rolnictwie

Umiejętność 3) *rozpoznaje usterki i uszkodzenia pojazdów stosowanych w rolnictwie, na przykład:*

- rozpoznaje usterkę pojazdu na podstawie występujących objawów;
- rozpoznaje usterkę pojazdu na podstawie wykonanych badań diagnostycznych i pomiarów ;
- określa skutki użytkowania pojazdu niesprawnego.

##### Przykładowe zadanie 1.

Pęcherzyki gazu w cieczy chłodzącej ciągnika rolniczego wskazują na

- A. nieszczelność w układzie chłodzenia.
- B. uszkodzenie uszczelki pod głowicą.
- C. uszkodzenie termostatu.
- D. pęknięcie chłodnicy.

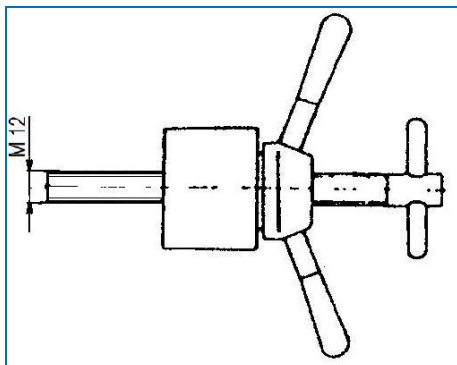
Odpowiedź prawidłowa: **B.**

Umiejętność 5) *dobiera narzędzia do naprawy pojazdów stosowanych w rolnictwie, na przykład:*

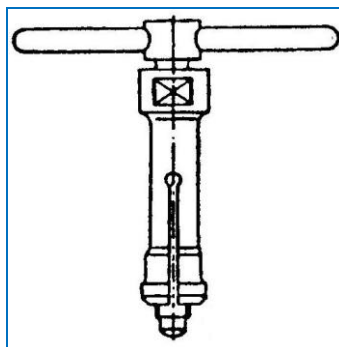
- rozpoznaje typowe narzędzia stosowane w procesie napraw;
- określa przeznaczenie narzędzi stosowanych w procesie napraw;
- dobiera narzędzia i oprzyrządowanie specjalistyczne stosowane w procesie napraw.

**Przykładowe zadanie 2.**

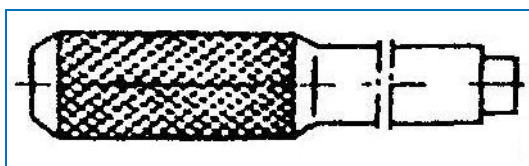
Współosiowość tarcz sprzęgłowych stopnia pierwszego i drugiego z obudową sprzęgła uzyskamy stosując narzędzie przedstawione na rysunku



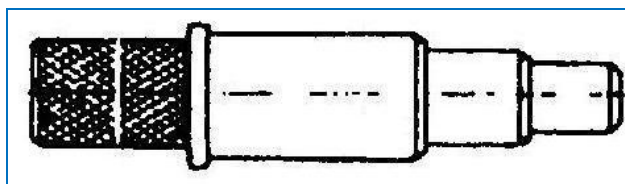
A.



B.



C.



D.

Odpowiedź prawidłowa: **D.**

Umiejętność 6) *demontuje i montuje części i zespoły pojazdów stosowanych w rolnictwie, na przykład:*

- określa prawidłową kolejność wykonania demontażu i montażu części;
- stosuje odpowiednie narzędzia w celu wykonania czynności demontażowych i montażowych;
- stosuje zasady prawidłowego montażu części w zespoły.

**Przykładowe zadanie 3.**

W celu uzyskania prawidłowego luzu między sworzniem a tuleją w zwrotnicach kół przednich ciągnika, należy wykonać

- A. roztaczanie tulejek.
- B. rozwiercanie tulejek.
- C. frezowanie sworznia.
- D. przetaczanie sworznia.

Odpowiedź prawidłowa: **B.**

## 1.2. Obsługa techniczna i naprawa maszyn, urządzeń i narzędzi stosowanych w rolnictwie

Umiejętność 3) rozpoznaje usterki i uszkodzenia maszyn, urządzeń i narzędzi rolniczych, na przykład:

- rozpoznaje usterki i uszkodzenia maszyn, urządzeń i narzędzi rolniczych na podstawie objawów;
- rozpoznaje usterki i uszkodzenia maszyn, urządzeń i narzędzi rolniczych na podstawie badań diagnostycznych i pomiarów;
- określa przyczyny powstania usterek i uszkodzeń maszyn, urządzeń i narzędzi rolniczych.

### Przykładowe zadanie 4.

Przyczyną zbyt niskiego ciśnienia wytwarzanego przez pompę cieczy roboczej w opryskiwaczu jest

- A. uszkodzenie zaworów pompy.
- B. zbyt niskie ciśnienie gazu w powietrzniku.
- C. niedrożność przewodów rozdzielacz-belka polowa.
- D. niewłaściwe ustawienie mieszadła hydraulicznego w opryskiwaczu.

Odpowiedź prawidłowa: **A.**

Umiejętność 8) montuje części, zespoły i podzespoły, na przykład:

- określa prawidłową kolejność wykonania demontażu i montażu części;
- stosuje zasady prawidłowego montażu części w zespoły;
- dobiera prawidłowe momenty dokręcania śrub i nakrętek.

### Przykładowe zadanie 5.

Wskaż moment dokręcania połączenia śrubowego M 14x1.5 wykonanego w klasie twardości 12.9.

- A. 210 Nm
- B. 230 Nm
- C. 250 Nm
- D. 300 Nm

Odpowiedź prawidłowa: **C.**

Gwinty	Numer klucza	Momenty dokręcania [Nm] zależnie od klasy twardości śrub/nakrętek		
		8.8	10.9	12.9
M8	13	25	35	41
M 8×1		27	38	41
M 10	16(17)	49	69	83
M 10×1		52	73	88
M 12	18(19)	86	120	145
M 12×1.5		90	125	150
M 14	22	135	190	230
M 14×1.5		150	210	250
M 16	24	210	300	355
M 16×1.5		225	315	380
M 18	27	290	405	485
M 18×1.5		325	460	550
M 20	30	410	580	690
M 20×1.5		460	640	770

Umiejętność 13) sporządza kalkulację kosztów napraw maszyn, urządzeń i narzędzi rolniczych, na przykład:

- posługuje się instrukcjami i katalogami w celu określenia części zamiennych i materiałów niezbędnych do wykonania napraw maszyn, urządzeń i narzędzi rolniczych;
- określa koszty robocizny na podstawie normatywów czasu pracy przy wykonywaniu naprawy;
- kalkuluje koszty wykonania naprawy w oparciu o określone warunki i zakres naprawy.

#### Przykładowe zadanie 6.

Jaki będzie koszt wymiany lemiesz w pługu jeżeli czas ich wymiany wynosi 90 minut, a koszt roboczogodziny 70 zł? Części należy zakupić zgodnie z zestawieniem zawartym w tabeli.

Zestawienie kosztów materiałowych wymiany lemiesz w pługu

Lp.	Nazwa części	Cena jednostkowa [zł]	Ilość na kpl. [szt.]
1.	Lemiesz do dłuta, lewy/prawy	125,00	6
2.	Nakładka lemiesz, lewa/prawa	37,00	6
3.	Śruba płuzna kl. 8.8 ocynk, 12 x 45	0,80	30
4.	Nakrętka kl. 8.8 ocynk, M12	0,22	30
5.	Podkładka sprężysta ocynk, Ø 12 mm	0,09	30

- A. 1086,30 zł
- B. 1103,70 zł
- C. 1107,60 zł
- D. 1110,30 zł

Odpowiedź prawidłowa: **D.**



## 2. Przykład zadania do części praktycznej egzaminu dla wybranych umiejętności z kwalifikacji M.2. *Obsługa techniczna oraz naprawa pojazdów, maszyn i urządzeń stosowanych w rolnictwie*

Wykonaj wymianę przegubów kulowych drążków w układzie kierowniczym ciągnika rolniczego znajdującego się na stanowisku egzaminacyjnym. Po wykonaniu wymiany wykonaj regulację zbieżności kół.

Narzędzia, przyrządy oraz instrukcje niezbędne do wykonania wymiany i regulacji znajdują się na stanowisku egzaminacyjnym.

**Czas na wykonanie zadania wynosi 120 minut.**

### Ocenić podlegać będzie

- przebieg wymiany przegubów i regulacji zbieżności;
- wymienione przeguby drążków – rezultat 1;
- wyregulowana zbieżność kół – rezultat 2;

### Kryteria oceniania zadania praktycznego będą uwzględniać

- stosownie zasad bezpieczeństwa i higieny pracy na stanowisku naprawczym;
- zgodność czynności wymiany przegubów kulowych z instrukcją napraw;
- jakość wyregulowanej zbieżności kół zgodnie z danymi zawartymi w dokumentacji technicznej ciągnika.

### Umiejętności sprawdzane zadaniem praktycznym

#### 1. Obsługa techniczna i naprawa pojazdów stosowanych w rolnictwie

- 1) *posługuje się dokumentacją techniczną pojazdów stosowanych w rolnictwie;*
- 6) *demontuje i montuje części i zespoły pojazdów stosowanych w rolnictwie;*
- 7) *wykonuje wymianę części i zespołów pojazdów stosowanych w rolnictwie;*
- 8) *wykonuje badania techniczne pojazdów stosowanych w rolnictwie;*

### Inne zadania praktyczne z zakresu kwalifikacji M.2. *Obsługa techniczna oraz naprawa pojazdów, maszyn i urządzeń stosowanych w rolnictwie mogą dotyczyć*

- wykonania obsługi technicznej oraz/lub wykonania naprawy podzespołów lub zespołów stosowanych w pojazdach, maszynach i urządzeniach wykorzystywanych w produkcji roślinnej jak i zwierzęcej. W zależności od specyfiki zadania naprawa może być również wykonywana na podzespołach wymontowanych ze sprzętu rolniczego.

## Kwalifikacja K3

### M.43. Organizacja prac związanych z eksploatacją środków technicznych stosowanych w rolnictwie

#### 1. Przykłady zadań do części pisemnej dla wybranych umiejętności z kwalifikacji M.43. Organizacja prac związanych z eksploatacją środków technicznych stosowanych w rolnictwie

##### 1.1. Planowanie i organizacja prac związanych z obsługą techniczną i naprawą pojazdów, maszyn i urządzeń stosowanych w rolnictwie

Umiejętność 1) sporządza harmonogramy obsługi technicznej pojazdów, maszyn i urządzeń stosowanych w rolnictwie, na przykład:

- określa terminy wykonywania przeglądów pojazdów i maszyn rolniczych;
- określa zakres wykonywania obsługi technicznej pojazdów, maszyn i urządzeń rolniczych;
- rozróżnia parametry techniczne dotyczące obsługi maszyn i urządzeń rolniczych.

##### Przykładowe zadanie1.

Na podstawie wyciągu z instrukcji obsługi ciągnika wskaż czynność którą należy wykonać po przepracowaniu 250 godzin?

Fragment instrukcji obsługi ciągnika				
Obsługa	Codziennie lub co 10 godzin	250 godzin	500 godzin	750 godzin
Sprawdzić poziom oleju silnikowego	•			
Sprawdzić filtr paliwa	•			
Sprawdzić światła	•			
Nasmarować oś przednią i wał napędowy przednich kół *	•			
Sprawdzić poziom oleju w układzie przekładniowym/hydraulicznym **	•			
Sprawdzić poziom elektrolitu akumulatora		•		
Nasmarować przednią oś, wały przegubowe i wał napędowy		•		
Sprawdzić poziom oleju w obudowie osi i zwolnicach		•		
Nasmarować trzypunktowy układ zawieszenia		•		
Nasmarować zaczep do przyczep 1 -osiowych i sprawdzić, czy działa prawidłowo		•		
Wymienić olej silnikowy ***		•	•	
Wymienić wkład filtra oleju silnikowego ***		•	•	
Wymienić filtr paliwa			•	
Sprawdzić pas napędowy (silnik) pod kątem zużycia			•	
Wymienić filtry powietrza kabiny ****			•	
Wymienić filtr oleju przekładniowego/hydraulicznego				•

\* konieczne tylko wtedy, gdy pracuje się w wyjątkowo mokrych i błotnistych warunkach  
 \*\* konieczne tylko wtedy, gdy ciągnik pracuje z zewnętrznym wyposażeniem hydraulicznym  
 \*\*\* Olej silnikowy musi być wymieniany przynajmniej raz na rok.  
 Okresy międzyobsługowe zmieniają się w zależności od rodzaju używanego oleju silnikowego i zawartości siarki w paliwie. Patrz "Okresy międzyobsługowe dla oleju i filtra silnika" w rozdziale "Paliwo, smary, oleje i płyn chłodzący".  
 \*\*\*\* Tylko filtry z węglem aktywnym Ultra-Gard. Wymieniać filtry na nowe przynajmniej raz na rok.

- A. Wymienić filtr oleju przekładniowego/hydraulicznego.
- B. Sprawdzić pas napędowy (silnik) pod kątem zużycia.
- C. Sprawdzić poziom oleju w obudowie osi i zwolnicach.
- D. Nasmarować oś przednią i wał napędowy przednich kół.

Odpowiedź prawidłowa C.

Umiejętność 3) *sporządza zapotrzebowanie na części zamienne do naprawy pojazdów, maszyn i urządzeń stosowanych w rolnictwie, na przykład:*

- korzysta z katalogów części zamiennych pojazdów, maszyn i urządzeń rolniczych;
- sporządza zamówienia na części zamienne do naprawy pojazdów, maszyn i urządzeń rolniczych.

**Przykładowe zadanie 2.**

Piasta koła przedniego ciągnika Ursus C-330 o numerze seryjnym 104562 jest oznaczona numerem.

Wyciąg z katalogu części zamiennych ciągnika Ursus C-330

**PIASTA KOŁA PRZEDNIEGO 9A-01**

Nr poz.	Oznaczenie	Nazwa podzespołu lub części	Sztuk
1	0050/01-595/0	Nakrętka (zamiast 0050/53-411/0)	2
2	0054/28-012/3	Zawleczka 4x40 PN-69/M-82001	2
3	0050/01-549/0	Nakrętka koronowa niska (do numeru ciągnika 160199) stosować do czopa 0042/27-22 1/1	2
3a	0050/63-411/0	Nakrętka koronowa M24x1,5 (od numeru ciągnika 160200) stosować do czopa 0042/27-22 1/2	2
4	0054/61-011/8	Podkładka okrągła 21 PN-67/M-82006 (do nr ciągnika 160199)	2
4a	0050/53-413/0	Podkładka (do nr ciągnika 169999)	2
4b	0050/63-412/0	Podkładka (od nr ciągnika 170000)	2
5	0054/31-018/2	Łożysko stożkowe 30206 PN-55/M-86220	2
6	0050/01-550/1	Piasta koła przedniego (do nr ciągnika 164399)	2
6a	0050/01-550/2	Piasta koła przedniego (od nr ciągnika 164400)	2
7	0050/01-554/0	Sruba koła przedniego (do piast koła przedniego 0050/01-550/1 10 szt.)	12
8	0054/32-012/6	Łożysko stożkowe 30307 PN-70/M-86220	2
9	0042/27-216/1	Uszczelniacz	2
10	0050/01-573/0	Pierścień	2

- A. 0054/31-018/2
- B. 0050/01-550/1
- C. 0050/01-550/2
- D. 0050/01-554/0

Odpowiedź prawidłowa B.

Umiejętność 6) *kalkuluje koszty związane z obsługą i naprawą pojazdów, maszyn i urządzeń stosowanych w rolnictwie, na przykład:*

- oblicza czas potrzebny na wykonanie obsługi pojazdów, maszyn i urządzeń rolniczych;
- oblicza koszty obsługi pojazdów, maszyn i urządzeń rolniczych.

**Przykładowe zadanie 3.**

Wykorzystując dane zawarte w tabeli oblicz koszt wymiany oleju w silniku oraz obudowie osi i zwolnicach.

Wykaz czynności obsługowych ciągnika John Deere 6430 do wykonania po pierwszych 100 godzinach			
Czynność obsługowa	Wymagana ilość	Koszt jednostkowy części/materiału	Czas wykonania*
Spuścić olej silnikowy i wlać świeży	15 l.	35	0,5
Wymienić filtr oleju silnikowego	1 szt.	98	0,1
Dokręcić śruby zaczepów do przyczep 1-osiowych	-	-	0,2
Sprawdzić przewody wlotu powietrza	-	-	0,1
Wymienić filtr oleju przekładniowego/hydraulicznego	1/1	123/85	0,3
Spuścić olej z obudowy osi i zwolnic i napelnić je świeżym olejem	6,4+0,6 l	30	0,5
Dokręcić śruby mocujące kabiny.	-	-	0,2
Moment dokręcania: przednie śruby 280 Nm, tylne śruby 200 Nm, *Koszt 1 roboczogodziny jest równy 100 zł brutto			

- A. 575 zł
- B. 675 zł
- C. 735 zł
- D. 835 zł

Odpowiedź prawidłowa: **D.**

**1.2. Nadzorowanie prac związanych z użytkowaniem maszyn i urządzeń stosowanych w rolnictwie**

Umiejętność 2) *dobiera pojazdy, maszyny i urządzenia do określonych prac w produkcji roślinnej i zwierzęcej, na przykład:*

- określa zastosowanie pojazdów, maszyn i urządzeń w produkcji rolniczej;
- klasyfikuje maszyny w zależności od siły uciągu ciągników rolniczych.

**Przykładowe zadanie 4.**

Do pobierania pasz z silosów, ich rozdrabniania i mieszania przeznaczone jest urządzenie przedstawione na fotografii



A.



B.



C.



D.

Odpowiedź prawidłowa: **B.**

*Umiejętność 7) nadzoruje proces użytkowania maszyn, urządzeń i narzędzi stosowanych do określonych zabiegów agrotechnicznych, na przykład:*

- określa szczegóły czynności podczas użytkowania maszyn i urządzeń rolniczych;
- uzasadnia potrzebę stosowania maszyn i urządzeń w określonych zabiegach agrotechnicznych.

**Przykładowe zadanie 5.**

Podczas omlotu zbóż kombajnem zbożowym stwierdzono nadmierne uszkodzenia ziarna. W celu usunięcia nieprawidłowości należy

- A. zwiększyć prędkość obrotową bębna młocarni.
- B. zmniejszyć prędkość obrotową odrzutnika słomy.
- C. zmniejszyć szczelinę sita żaluzjowego górnego.
- D. zwiększyć szczelinę roboczą zespołu młocącego.

Odpowiedź prawidłowa **D.**

Umiejętność 9) podejmuje działania wynikające z problemów technicznych, technologicznych i organizacyjnych występujących w procesach produkcji roślinnej i zwierzęcej, na przykład:

- rozwiązuje problemy techniczne występujące podczas naprawy maszyn i urządzeń rolniczych;
- określa problemy techniczne występujące podczas obsługi pojazdów, maszyn i urządzeń rolniczych;
- określa technologię stosowaną podczas obsługi pojazdów, maszyn i urządzeń rolniczych.

**Przykładowe zadanie 6.**

Mechanik wymieniając olej w silniku ciągnika rolniczego stwierdził że zużyty olej jest bardzo rzadki i jest go za dużo. W takiej sytuacji twoja decyzja jest następująca.

- A. Diagnozujemy pompę wtryskową.
- B. Diagnozujemy wtryskiwacze.
- C. Diagnozujemy pompę olejową.
- D. Diagnozujemy zawory.

Odpowiedź prawidłowa **B**.

## **2. Przykłady zadania do części praktycznej dla wybranych umiejętności z kwalifikacji M.43. *Organizacja prac związanych z eksploatacją środków technicznych stosowanych w rolnictwie***

Zaplanuj wymianę łożyska wyłączającego, kompletu dźwigiemek wyłączających wraz ze sprężynami napinającymi oraz obydwu tarcz sprzęgła w ciągniku rolniczym oraz oblicz koszt tej wymiany. Zapisz w Karcie czynności kolejne operacje prowadzące do wymiany podzespołów sprzęgła. W Zamówieniu zapisz wszystkie podzespoły podlegające wymianie. Opracuj Zestawienie kosztów na podstawie cennika części i usług, wiedząc że usługę wymiany będzie wykonywało dwóch mechaników przez 10 godzin.

Katalog części oraz instrukcja naprawy znajduje się na stanowisku egzaminacyjnym.

Kartę czynności, Zamówienie oraz Zestawienie kosztów oznacz numerem PESEL i pozostaw na stanowisku do oceny.

## Karta czynności

I.p.	Nazwa operacji

## Zamówienie

I.p.	Nazwa podzespołu	Nr katalogowy	Ilość

## Zestawienie kosztów

I.p.	Nazwa podzespołu/usługi	Ilość [szt.]	Cena jednostkowa brutto	Koszt zakupu brutto
			Razem	



## Cennik części i usług

I.p.	Nazwa podzespołu/usługi	Cena netto [zł]	Wysokość podatku VAT [%]
1	Pokrywa sprzęgła kompletna	90	22
2	Tarcza dociskowa (I stopnia)	120	22
3	Tarcza dociskowa (II stopnia)	130	22
4	Tarcza sprzęgła napędu ciągnika	75	22
5	Tarcza sprzęgła napędu WOM	90	22
6	Sprężyna sprzęgła	8	22
7	Śruba regulacyjna I	3	22
8	Śruba regulacyjna II	3	22
9	Sprężyna napinająca	2	22
10	Dźwigienka wyłączająca napęd ciągnika	5	22
11	Dźwigienka wyłączająca napęd WOM	5	22
12	Łożysko wyłączające	35	22
13	Kołek oporowy	4	22
14	Kołek wyłączający	3	22
15	Roboczogodzina	80	8

**Czas na wykonanie zadania wynosi 120 minut.**

**Ocenie podlegać będzie**

- karta czynności – rezultat 1;
- zamówienie – rezultat 2;
- zestawienie kosztów – rezultat 3.

**Kryteria oceniania wykonania zadania praktycznego będą uwzględniać**

- zgodność czynności prowadzących do wymiany podzespołów sprzęgła z instrukcją napraw;
- poprawność zapisów w dokumentach;
- zgodność wartości całkowitego kosztu wymiany podzespołów z cennikiem.

**Umiejętności sprawdzane zadaniem praktycznym**

1. Planowanie i organizacja prac związanych z obsługą techniczną i naprawą pojazdów, maszyn i urządzeń stosowanych w rolnictwie

- 2) *prowadzi dokumentację obsługi i naprawy pojazdów, maszyn i urządzeń stosowanych w rolnictwie;*
- 3) *sporządza zapotrzebowanie na części zamienne do naprawy pojazdów, maszyn i urządzeń stosowanych w rolnictwie;*

- 6) *kalkuluje koszty związane z obsługą i naprawą pojazdów, maszyn i urządzeń stosowanych w rolnictwie;*

**Inne zadania praktyczne z zakresu kwalifikacji M.43. Organizacja prac związanych z eksploatacją środków technicznych stosowanych w rolnictwie mogą dotyczyć**

- planowania oraz/lub nadzorowania obsługi oraz/lub naprawy oraz/lub użytkowania środków technicznych stosowanych w produkcji roślinnej lub zwierzęcej.

## **ZAŁĄCZNIKI**

**ZAŁĄCZNIK 1.** Wykaz wybranych aktów prawnych

**ZAŁĄCZNIK 2.** Podstawa programowa kształcenia w zawodzie technik mechanizacji rolnictwa

**ZAŁĄCZNIK 3.** Procedury przeprowadzania i organizowania egzaminu potwierdzającego kwalifikacje w zawodzie

**ZAŁĄCZNIK 4.** Wzór deklaracji przystąpienia do egzaminu dla ucznia/słuchacza/absolwenta

**ZAŁĄCZNIK 5.** Wzór wniosku o dopuszczenie do egzaminu eksternistycznego zawodowego

**ZAŁĄCZNIK 6.** Wykaz Okręgowych Komisji Egzaminacyjnych

**ZAŁĄCZNIK 1. Wykaz wybranych aktów prawnych**

- Ustawa z dnia 19 sierpnia 2011 r. o zmianie ustawy o systemie oświaty oraz niektórych innych ustaw (Dz. U. z 2011 r, Nr 205, poz. 1206)
- Rozporządzenie MEN z dnia 23 grudnia 2011 r. w sprawie klasyfikacji zawodów szkolnictwa zawodowego (Dz. U. z 2012 r., poz. 7)
- Rozporządzenie MEN z dnia 7 lutego 2012 r. w sprawie podstawy programowej kształcenia w zawodach (Dz. U. z 2012 r., poz. 184)
- Rozporządzenie Ministra Edukacji Narodowej z dnia 11 stycznia 2012 r. w sprawie egzaminów eksternistycznych (Dz. U. z 2012 r., poz. 188)
- Rozporządzenie MEN z dnia 24 lutego 2012 r. zmieniające rozporządzenie w sprawie warunków i sposobu oceniania, klasyfikowania i promowania uczniów i słuchaczy oraz przeprowadzania sprawdzianów i egzaminów w szkołach publicznych (Dz. U. z 2012 r., poz. 262)

## **ZAŁĄCZNIK 2. Podstawa programowa kształcenia w zawodzie**

Opracowano na podstawie dokumentu z dnia 7 lutego 2012 r.

technik mechanizacji rolnictwa 311512

Celem kształcenia zawodowego jest przygotowanie uczących się do życia w warunkach współczesnego świata, wykonywania pracy zawodowej i aktywnego funkcjonowania na zmieniającym się rynku pracy.

Zadania szkoły i innych podmiotów prowadzących kształcenie zawodowe oraz sposób ich realizacji są uwarunkowane zmianami zachodzącymi w otoczeniu gospodarczo-społecznym, na które wpływają w szczególności: idea gospodarki opartej na wiedzy, globalizacja procesów gospodarczych i społecznych, rosnący udział handlu międzynarodowego, mobilność geograficzna i zawodowa, nowe techniki i technologie, a także wzrost oczekiwań pracodawców w zakresie poziomu wiedzy i umiejętności pracowników.

W procesie kształcenia zawodowego ważne jest integrowanie i korelowanie kształcenia ogólnego i zawodowego, w tym doskonalenie kompetencji kluczowych nabytych w procesie kształcenia ogólnego, z uwzględnieniem niższych etapów edukacyjnych. Odpowiedni poziom wiedzy ogólnej powiązanej z wiedzą zawodową przyczyni się do podniesienia poziomu umiejętności zawodowych absolwentów szkół kształcących w zawodach, a tym samym zapewni im możliwość sprostania wyzwaniom zmieniającego się rynku pracy. W procesie kształcenia zawodowego są podejmowane działania wspomagające rozwój każdego uczącego się, stosownie do jego potrzeb i możliwości, ze szczególnym uwzględnieniem indywidualnych ścieżek edukacji i kariery, możliwości podnoszenia poziomu wykształcenia i kwalifikacji zawodowych oraz zapobiegania przedwczesnemu kończeniu nauki.

Elastycznemu reagowaniu systemu kształcenia zawodowego na potrzeby rynku pracy, jego otwartości na uczenie się przez całe życie oraz mobilności edukacyjnej i zawodowej absolwentów ma służyć wyodrębnienie kwalifikacji w ramach poszczególnych zawodów wpisanych do klasyfikacji zawodów szkolnictwa zawodowego.

### **1. CELE KSZTAŁCENIA W ZAWODZIE**

Absolwent szkoły kształcącej w zawodzie technik mechanizacji rolnictwa powinien być przygotowany do wykonywania następujących zadań zawodowych:

- 1) użytkowania pojazdów, maszyn, urządzeń i narzędzi stosowanych w produkcji rolniczej;
- 2) obsługi pojazdów, środków transportu, maszyn i urządzeń stosowanych w rolnictwie;
- 3) oceniania stanu technicznego maszyn i urządzeń rolniczych;
- 4) organizowania prac związanych z konserwacją i naprawą środków technicznych stosowanych w rolnictwie;
- 5) prowadzenia pojazdów samochodowych i ciągników rolniczych.

### **2. EFEKTY KSZTAŁCENIA**

Do wykonywania wyżej wymienionych zadań zawodowych niezbędne jest osiągnięcie zakładanych efektów kształcenia, na które składają się:

- 1) efekty kształcenia wspólne dla wszystkich zawodów;

#### **(BHP). Bezpieczeństwo i higiena pracy**

Uczeń:

- 1) rozróżnia pojęcia związane z bezpieczeństwem i higieną pracy, ochroną przeciwpożarową, ochroną środowiska i ergonomią;
- 2) rozróżnia zadania i uprawnienia instytucji oraz służb działających w zakresie ochrony pracy i ochrony środowiska w Polsce;
- 3) określa prawa i obowiązki pracownika oraz pracodawcy w zakresie bezpieczeństwa i higieny pracy;
- 4) przewiduje zagrożenia dla zdrowia i życia człowieka oraz mienia i środowiska związane z wykonywaniem zadań zawodowych;
- 5) określa zagrożenia związane z występowaniem szkodliwych czynników w środowisku pracy;
- 6) określa skutki oddziaływania czynników szkodliwych na organizm człowieka;
- 7) organizuje stanowisko pracy zgodnie z obowiązującymi wymaganiami ergonomii, przepisami bezpieczeństwa i higieny pracy, ochrony przeciwpożarowej i ochrony środowiska;
- 8) stosuje środki ochrony indywidualnej i zbiorowej podczas wykonywania zadań zawodowych;
- 9) przestrzega zasad bezpieczeństwa i higieny pracy oraz stosuje przepisy prawa dotyczące ochrony przeciwpożarowej i ochrony środowiska;
- 10) udziela pierwszej pomocy poszkodowanym w wypadkach przy pracy oraz w stanach zagrożenia zdrowia i życia.

#### **(PDG). Podejmowanie i prowadzenie działalności gospodarczej**

Uczeń:

- 1) stosuje pojęcia z obszaru funkcjonowania gospodarki rynkowej;
- 2) stosuje przepisy prawa pracy, przepisy prawa dotyczące ochrony danych osobowych oraz przepisy prawa podatkowego i prawa autorskiego;
- 3) stosuje przepisy prawa dotyczące prowadzenia działalności gospodarczej;
- 4) rozróżnia przedsiębiorstwa i instytucje występujące w branży i powiązania między nimi;
- 5) analizuje działania prowadzone przez przedsiębiorstwa funkcjonujące w branży;
- 6) inicjuje wspólne przedsięwzięcia z różnymi przedsiębiorstwami z branży;
- 7) przygotowuje dokumentację niezbędną do uruchomienia i prowadzenia działalności gospodarczej;
- 8) prowadzi korespondencję związaną z prowadzeniem działalności gospodarczej;
- 9) obsługuje urządzenia biurowe oraz stosuje programy komputerowe wspomagające prowadzenie działalności gospodarczej;
- 10) planuje i podejmuje działania marketingowe prowadzonej działalności gospodarczej;
- 11) optymalizuje koszty i przychody prowadzonej działalności gospodarczej.

**(JOZ). Język obcy ukierunkowany zawodowo**

Uczeń:

- 1) posługuje się zasobem środków językowych (leksykalnych, gramatycznych, ortograficznych oraz fonetycznych), umożliwiających realizację zadań zawodowych;
- 2) interpretuje wypowiedzi dotyczące wykonywania typowych czynności zawodowych artykułowane powoli i wyraźnie, w standardowej odmianie języka;
- 3) analizuje i interpretuje krótkie teksty pisemne dotyczące wykonywania typowych czynności zawodowych;
- 4) formułuje krótkie i zrozumiałe wypowiedzi oraz teksty pisemne umożliwiające komunikowanie się w środowisku pracy;
- 5) korzysta z obcojęzycznych źródeł informacji.

**(KPS). Kompetencje personalne i społeczne**

Uczeń:

- 1) przestrzega zasad kultury i etyki;
- 2) jest kreatywny i konsekwentny w realizacji zadań;
- 3) przewiduje skutki podejmowanych działań;
- 4) jest otwarty na zmiany;
- 5) potrafi radzić sobie ze stresem;
- 6) aktualizuje wiedzę i doskonali umiejętności zawodowe;
- 7) przestrzega tajemnicy zawodowej;
- 8) potrafi ponosić odpowiedzialność za podejmowane działania;
- 9) potrafi negocjować warunki porozumień;
- 10) współpracuje w zespole.

**(OMZ). Organizacja pracy małych zespołów** (wyłącznie dla zawodów nauczanych na poziomie technika)

Uczeń:

- 1) planuje pracę zespołu w celu wykonania przydzielonych zadań;
  - 2) dobiera osoby do wykonania przydzielonych zadań;
  - 3) kieruje wykonaniem przydzielonych zadań;
  - 4) ocenia jakość wykonania przydzielonych zadań;
  - 5) wprowadza rozwiązania techniczne i organizacyjne wpływające na poprawę warunków i jakość pracy;
  - 6) komunikuje się ze współpracownikami.
- 2) efekty kształcenia wspólne dla zawodów w ramach obszaru mechanicznego i górnictwo-hutniczego, stanowiące podbudowę do kształcenia w zawodzie lub grupie zawodów PKZ(M.a), PKZ(M.b) i PKZ(M.g);
- PKZ(M.a) Umiejętności stanowiące podbudowę do kształcenia w zawodach: mechanik-operator pojazdów i maszyn rolniczych, zegarmistrz, optyk-mechanik, mechanik precyzyjny, mechanik automatyki przemysłowej i urządzeń precyzyjnych, mechanik-monter maszyn i urządzeń, mechanik pojazdów samochodowych, operator obrabiarek skrawających, ślusarz, kowal, monter kadłubów okrętowych, blacharz samochodowy, blacharz, lakiernik, technik optyk, technik mechanik lotniczy, technik mechanik okrętowy, technik budownictwa okrętowego, technik pojazdów samochodowych, technik mechanizacji rolnictwa, technik mechanik, monter mechatronik, elektromechanik pojazdów samochodowych, technik mechatronik, technik transportu drogowego, technik energetyk, modelarz odlewniczy, technik wiertnik, technik górnictwa podziemnego, technik górnictwa otworowego, technik górnictwa odkrywkowego, technik przeróbki kopalin stałych, technik odlewnik, technik hutnik, operator maszyn i urządzeń odlewniczych, operator maszyn**

**i urządzeń metalurgicznych, operator maszyn i urządzeń do obróbki plastycznej, operator maszyn i urządzeń do przetwórstwa tworzyw sztucznych, złotnik-jubiler**

Uczeń:

- 1) przestrzega zasad sporządzania rysunku technicznego maszynowego;
- 2) sporządza szkice części maszyn;
- 3) sporządza rysunki techniczne z wykorzystaniem technik komputerowych;
- 4) rozróżnia części maszyn i urządzeń;
- 5) rozróżnia rodzaje połączeń;
- 6) przestrzega zasad tolerancji i pasowań;
- 7) rozróżnia materiały konstrukcyjne i eksploatacyjne;
- 8) rozróżnia środki transportu wewnętrznego;
- 9) dobiera sposoby transportu i składowania materiałów;
- 10) rozpoznaje rodzaje korozji oraz określa sposoby ochrony przed korozją;
- 11) rozróżnia techniki i metody wytwarzania części maszyn i urządzeń;
- 12) rozróżnia maszyny, urządzenia i narzędzia do obróbki ręcznej i maszynowej;
- 13) rozróżnia przyrządy pomiarowe stosowane podczas obróbki ręcznej i maszynowej;
- 14) wykonuje pomiary warsztatowe;
- 15) rozróżnia metody kontroli jakości wykonanych prac;
- 16) określa budowę oraz przestrzega zasad działania maszyn i urządzeń;
- 17) posługuje się dokumentacją techniczną maszyn i urządzeń oraz przestrzega norm dotyczących rysunku technicznego, części maszyn, materiałów konstrukcyjnych i eksploatacyjnych;
- 18) stosuje programy komputerowe wspomagające wykonywanie zadań.

**PKZ(M.b) Umiejętności stanowiące podbudowę do kształcenia w zawodach: mechanik--operator pojazdów i maszyn rolniczych, mechanik--monter maszyn i urządzeń, operator obrabiarek skrawających, technik pojazdów samochodowych, technik mechanizacji rolnictwa, technik mechanik, monter mechatronik, technik mechatronik**

Uczeń:

- 1) stosuje prawa i przestrzega zasad mechaniki technicznej, elektrotechniki, elektroniki i automatyki;
- 2) dobiera narzędzia i przyrządy pomiarowe do montażu i demontażu maszyn i urządzeń;
- 3) wykonuje prace z zakresu obróbki ręcznej i maszynowej metali;
- 4) stosuje programy komputerowe wspomagające wykonywanie zadań.

**PKZ(M.g) Umiejętności stanowiące podbudowę do kształcenia w zawodach: mechanik pojazdów samochodowych, technik pojazdów samochodowych, elektromechanik pojazdów samochodowych, mechanik--operator pojazdów i maszyn rolniczych, technik mechanizacji rolnictwa**

Uczeń:

- 1) wykonuje czynności kontrolno-obługowe pojazdów;
- 2) stosuje przepisy prawa dotyczące ruchu drogowego i kierujących pojazdami;
- 3) przestrzega zasad kierowania pojazdami;
- 4) wykonuje czynności związane z prowadzeniem i obsługą pojazdu samochodowego w zakresie niezbędnym do uzyskania prawa jazdy kategorii B.
- 3) efekty kształcenia właściwe dla kwalifikacji wyodrębnionych w zawodzie technik mechanizacji rolnictwa opisane w części II:

**M.1. Użytkowanie pojazdów, maszyn, urządzeń i narzędzi stosowanych w rolnictwie**

**1. Użytkowanie pojazdów stosowanych w rolnictwie**

Uczeń:

- 1) rozróżnia środki transportu stosowane w rolnictwie;
- 2) rozpoznaje mechanizmy, zespoły i układy pojazdów stosowanych w rolnictwie;
- 3) rozróżnia rodzaje silników pojazdów stosowanych w rolnictwie;
- 4) przeprowadza przeglądy techniczne ciągników i pojazdów samochodowych;
- 5) wykonuje prace związane z konserwacją pojazdów stosowanych w rolnictwie;
- 6) dobiera materiały eksploatacyjne w celu prawidłowego użytkowania pojazdów stosowanych w rolnictwie;
- 7) dobiera pojazdy i środki transportu do rodzaju wykonywanych prac;
- 8) sporządza kalkulację kosztów związanych z eksploatacją pojazdów stosowanych w rolnictwie.

**2. Użytkowanie maszyn, narzędzi i urządzeń stosowanych w rolnictwie**

Uczeń:

- 1) rozpoznaje maszyny, urządzenia i narzędzia rolnicze;

- 2) dobiera maszyny, urządzenia i narzędzia rolnicze do wykonywania prac związanych z produkcją roślinną i zwierzęcą;
- 3) dobiera parametry pracy maszyn i urządzeń rolniczych;
- 4) wykonuje agregatowanie maszyn i narzędzi rolniczych;
- 5) wykonuje prace w gospodarstwie rolnym za pomocą agregatów ciągnikowych i urządzeń technicznych;
- 6) wykonuje czynności związane z konserwacją maszyn, urządzeń i narzędzi rolniczych;
- 7) sporządza kalkulację kosztów związanych z użytkowaniem maszyn i urządzeń rolniczych.

## **M.2. Obsługa techniczna oraz naprawa pojazdów, maszyn i urządzeń stosowanych w rolnictwie**

### **1. Obsługa techniczna i naprawa pojazdów stosowanych w rolnictwie**

Uczeń:

- 1) posługuje się dokumentacją techniczną pojazdów stosowanych w rolnictwie;
- 2) ocenia stan techniczny pojazdów stosowanych w rolnictwie;
- 3) rozpoznaje usterki i uszkodzenia pojazdów stosowanych w rolnictwie;
- 4) przygotowuje pojazdy stosowane w rolnictwie do naprawy;
- 5) dobiera narzędzia do naprawy pojazdów stosowanych w rolnictwie;
- 6) demontuje i montuje części i zespoły pojazdów stosowanych w rolnictwie;
- 7) wykonuje wymianę części i zespołów pojazdów stosowanych w rolnictwie;
- 8) wykonuje badania techniczne pojazdów stosowanych w rolnictwie;
- 9) posługuje się oprogramowaniem komputerowym dotyczącym eksploatacji ciągników i pojazdów samochodowych stosowanych w rolnictwie;
- 10) wykonuje badania techniczne pojazdów stosowanych w rolnictwie;
- 11) wykonuje naprawy pojazdów stosowanych w rolnictwie;
- 12) ustala ceny świadczonych usług;
- 13) dokonuje zapisów w książce przeglądów technicznych pojazdów stosowanych w rolnictwie.

### **2. Obsługa techniczna i naprawa maszyn, urządzeń i narzędzi stosowanych w rolnictwie**

Uczeń:

- 1) posługuje się dokumentacją techniczną i instrukcjami obsługi maszyn i urządzeń rolniczych;
- 2) ocenia stan techniczny maszyn, urządzeń i narzędzi rolniczych;
- 3) rozpoznaje usterki i uszkodzenia maszyn, urządzeń i narzędzi rolniczych;
- 4) przygotowuje maszyny, urządzenia i narzędzia rolnicze do naprawy;
- 5) dobiera narzędzia do naprawy maszyn, urządzeń i narzędzi rolniczych;
- 6) wykonuje demontaż maszyn, urządzeń i narzędzi rolniczych;
- 7) wykonuje wymianę zużytych lub uszkodzonych części, zespołów i podzespołów maszyn, urządzeń i narzędzi rolniczych;
- 8) montuje części, zespoły i podzespoły;
- 9) ocenia jakość wykonanego montażu;
- 10) wykonuje badania techniczne maszyn i urządzeń rolniczych;
- 11) dokonuje zapisów w książce przeglądów technicznych;
- 12) przestrzega zasad rachunku ekonomicznego podczas wykonywania napraw maszyn, urządzeń i narzędzi rolniczych;
- 13) sporządza kalkulację kosztów napraw maszyn, urządzeń i narzędzi rolniczych.

## **M.43. Organizacja prac związanych z eksploatacją środków technicznych stosowanych w rolnictwie**

### **1. Planowanie i organizacja prac związanych z obsługą techniczną i naprawą pojazdów, maszyn i urządzeń stosowanych w rolnictwie**

Uczeń:

- 1) sporządza harmonogramy obsługi technicznej pojazdów, maszyn i urządzeń stosowanych w rolnictwie;
- 2) prowadzi dokumentację obsługi i naprawy pojazdów, maszyn i urządzeń stosowanych w rolnictwie;
- 3) sporządza zapotrzebowanie na części zamienne do naprawy pojazdów, maszyn i urządzeń stosowanych w rolnictwie;
- 4) nadzoruje wykonywanie naprawy maszyn, urządzeń, narzędzi i środków transportowych stosowanych w rolnictwie;
- 5) przeprowadza próby po naprawie środków transportowych, maszyn i urządzeń stosowanych w rolnictwie;
- 6) kalkuluje koszty związane z obsługą i naprawą pojazdów, maszyn i urządzeń stosowanych w rolnictwie;
- 7) stosuje przepisy prawa dotyczące eksploatacji środków technicznych stosowanych w rolnictwie.

### **2. Nadzorowanie prac związanych z użytkowaniem maszyn i urządzeń stosowanych w rolnictwie**

Uczeń:



- 1) sporządza harmonogramy pracy maszyn i urządzeń stosowanych w rolnictwie;
- 2) dobiera pojazdy, maszyny i urządzenia do określonych prac w produkcji roślinnej i zwierzęcej;
- 3) ocenia sprawność działania pojazdów, maszyn i urządzeń przeznaczonych do określonych prac;
- 4) sporządza dokumentację pracy pojazdów, maszyn i urządzeń stosowanych w rolnictwie;
- 5) sporządza zapotrzebowanie na materiały eksploatacyjne;
- 6) planuje racjonalne wykorzystanie maszyn i urządzeń stosowanych w rolnictwie;
- 7) nadzoruje proces użytkowania maszyn, urządzeń i narzędzi stosowanych do określonych zabiegów agrotechnicznych;
- 8) kontroluje stan techniczny maszyn, urządzeń i narzędzi stosowanych w budynkach inwentarskich;
- 9) podejmuje działania wynikające z problemów technicznych, technologicznych i organizacyjnych występujących w procesach produkcji roślinnej i zwierzęcej;
- 10) nadzoruje procesy technologiczne związane z użytkowaniem pojazdów, maszyn i urządzeń stosowanych w rolnictwie;
- 11) podejmuje decyzje w przypadku uszkodzenia lub awarii pojazdów, maszyn i urządzeń stosowanych w rolnictwie;
- 12) nadzoruje wykonanie prac związanych z bieżącą i okresową konserwacją pojazdów, maszyn i urządzeń stosowanych w rolnictwie;
- 13) ocenia stan techniczny pojazdów, maszyn i urządzeń stosowanych w rolnictwie po wykonaniu prac w gospodarstwie rolnym.

### 3. WARUNKI REALIZACJI KSZTAŁCENIA W ZAWODZIE

Szkoła podejmująca kształcenie w zawodzie powinna posiadać następujące pomieszczenia dydaktyczne:

- 1) pracownię rysunku technicznego, wyposażoną w: stanowisko rysunkowe (jedno stanowisko dla jednego ucznia) z przyborami rysunkowymi i kreślarskimi, modele brył geometrycznych, rysunki wykonawcze, zestawieniowe, złożeniowe, montażowe i schematyczne, stanowiska komputerowe (jedno stanowisko dla jednego ucznia), plotery, drukarki, skanery (po jednym urządzeniu na cztery stanowiska komputerowe) stanowisko komputerowe dla nauczyciela, wszystkie komputery podłączone do sieci lokalnej z dostępem do Internetu, programy komputerowego wspomaganie projektowania (Computer Aided Design), pakiet programów biurowych, projektor multimedialny, normy dotyczące zasad wykonywania rysunku technicznego maszynowego, dokumentacje techniczne pojazdów, maszyn i urządzeń stosowanych w rolnictwie, katalogi części maszyn;
  - 2) pracownię maszyn i urządzeń rolniczych, wyposażoną w: modele, przekroje i atrapy maszyn i urządzeń, silników spalinowych i elektrycznych, elementy układu napędowego i zawieszenia oraz instalacji elektrycznych, podzespoły pojazdów i maszyn, stanowisko komputerowe z dostępem do Internetu dla nauczyciela, oprogramowanie symulujące pracę maszyn i urządzeń rolniczych oraz zasadę działania silników spalinowych i elektrycznych, pakiet programów biurowych, projektor multimedialny, instrukcje obsługi maszyn i urządzeń rolniczych;
  - 3) pracownię pojazdów silnikowych, wyposażoną w: przyrządy diagnostyczne, modele, przekroje i atrapy pojazdów, silniki spalinowe, elementy instalacji pojazdów, stanowisko komputerowe z dostępem do Internetu dla nauczyciela, oprogramowanie symulujące pracę pojazdów silnikowych i ich diagnostykę, pakiet programów biurowych, projektor multimedialny;
  - 4) warsztaty szkolne wyposażone w: stanowiska pracy dla uczniów (jedno stanowisko dla czterech uczniów), obejmujące: stoły montażowe z oprzyrządowaniem, stoły ślusarskie, urządzenia dźwigowe i transportu wewnętrznego, urządzenia do mycia i konserwacji, tokarkę, frezarkę, wiertarkę stołową, piłę mechaniczną; (modele mechanizmów maszyn i urządzeń, urządzenia i narzędzia do montażu, narzędzia i przyrządy pomiarowe, narzędzia do obróbki ręcznej i maszynowej skrawaniem, narzędzia traserskie, silniki spalinowe, elementy układów i instalacji ciągników, ciągniki rolnicze różnej mocy, maszyny, narzędzia i urządzenia stosowane w produkcji rolniczej, pojazdy mechaniczne do nauki jazdy, instrukcje obsługi maszyn, pojazdów mechanicznych i urządzeń, dokumentacje techniczne maszyn, środki ochrony indywidualnej.
- Kształcenie praktyczne może odbywać się w: pracowniach, warsztatach szkolnych, placówkach kształcenia ustawicznego, placówkach kształcenia praktycznego oraz podmiotach stanowiących potencjalne miejsce zatrudnienia absolwentów szkół kształcących w zawodzie.
- Szkoła organizuje praktyki zawodowe w podmiocie zapewniającym rzeczywiste warunki pracy właściwe dla nauczanego zawodu w wymiarze 4 tygodnie (160 godzin).
- Szkoła przygotowuje ucznia do kierowania pojazdem samochodowym oraz ciągnikiem rolniczym z przyczepą (przyczepami) lub pojazdem wolnobieżnym z przyczepą (przyczepami). Egzamin państwowy, wymagany do

uzyskania prawa jazdy odpowiedniej kategorii, jest przeprowadzany zgodnie z przepisami ustawy z dnia 5 stycznia 2011 r. o kierujących pojazdami (Dz. U. Nr 30, poz. 151, z późn. zm.).

#### 4. Minimalna liczba godzin kształcenia zawodowego<sup>1)</sup>

Efekty kształcenia wspólne dla wszystkich zawodów oraz efekty kształcenia wspólne dla zawodów w ramach obszaru mechanicznego i górniczo-hutniczego stanowiące podbudowę do kształcenia w zawodzie lub grupie zawodów	520 godz.
M.1. Użytkowanie pojazdów, maszyn, urządzeń i narzędzi stosowanych w rolnictwie	280 godz.
M.2. Obsługa techniczna oraz naprawa pojazdów, maszyn i urządzeń stosowanych w rolnictwie	270 godz.
M.43. Organizacja prac związanych z eksploatacją środków technicznych stosowanych w rolnictwie	260 godz.

<sup>1)</sup> W szkole liczbę godzin kształcenia zawodowego należy dostosować do wymiaru godzin określonego w przepisach w sprawie ramowych planów nauczania w szkołach publicznych, przewidzianego dla kształcenia zawodowego, zachowując minimalną liczbę godzin wskazanych w tabeli odpowiednio dla efektów kształcenia: wspólnych dla wszystkich zawodów i wspólnych dla zawodów w ramach obszaru kształcenia stanowiących podbudowę do kształcenia w zawodzie lub grupie zawodów oraz właściwych dla kwalifikacji wyodrębnionych w zawodzie.

### **ZAŁĄCZNIK 3. Procedury przeprowadzania i organizowania egzaminu potwierdzającego kwalifikacje w zawodzie**

Aktualne procedury dotyczące przeprowadzania i organizowania egzaminu potwierdzającego kwalifikacje w zawodzie są dostępne na stronie internetowej Centralnej Komisji Egzaminacyjnej pod adresem <http://www.cke.edu.pl>.





**ZAŁĄCZNIK 6. Wykaz Okręgowych Komisji Egzaminacyjnych**

Okręgowa Komisja Egzaminacyjna w Gdańsku

<http://www.oke.gda.pl/>

Okręgowa Komisja Egzaminacyjna w Jaworznie

<http://www.oke.jaworzno.pl/>

Okręgowa Komisja Egzaminacyjna w Krakowie

<http://www.oke.krakow.pl/>

Okręgowa Komisja Egzaminacyjna w Łomży

<http://www.oke.lomza.pl/>

Okręgowa Komisja Egzaminacyjna w Łodzi

<http://www.komisja.pl/>

Okręgowa Komisja Egzaminacyjna w Poznaniu

<http://www.oke.poznan.pl/>

Okręgowa Komisja Egzaminacyjna w Warszawie

<http://www.oke.waw.pl/>

Okręgowa Komisja Egzaminacyjna we Wrocławiu

<http://www.oke.wroc.pl/>

## SŁOWNIK POJĘĆ

**Szkoła** – należy przez to rozumieć trzy typy szkół ponadgimnazjalnych:

- zasadniczą szkołę zawodową,
- czteroletnie technikum,
- szkołę policealną.

**Placówka** – należy przez to rozumieć placówkę kształcenia ustawicznego lub placówkę kształcenia praktycznego.

**Dyrektor szkoły/placówki** – należy przez to rozumieć dyrektora szkoły/placówki, w której jest realizowane kształcenie zawodowe.

**Pracodawca** – należy przez to rozumieć pracodawcę, u którego jest realizowane kształcenie zawodowe.

**Ośrodek egzaminacyjny** – należy przez to rozumieć szkołę, placówkę lub pracodawcę, upoważnione przez dyrektora komisji okręgowej do zorganizowania części praktycznej egzaminu.

**Egzamin zawodowy** – należy przez to rozumieć egzamin potwierdzający kwalifikacje w zawodzie przeprowadzany z zakresu danej kwalifikacji wyodrębnionej w tym zawodzie, zgodnie z klasyfikacją zawodów szkolnictwa zawodowego.

**Kwalifikacja w zawodzie** – wyodrębniony w danym zawodzie zestaw oczekiwanych efektów kształcenia, których osiągnięcie potwierdza świadectwo wydane przez okręgową komisję egzaminacyjną, po zdaniu egzaminu potwierdzającego kwalifikacje w zawodzie w zakresie jednej kwalifikacji.

**Podstawa programowa kształcenia w zawodach** – obowiązkowe zestawy celów kształcenia i treści nauczania opisanych w formie oczekiwanych efektów kształcenia: wiedzy, umiejętności zawodowych oraz kompetencji personalnych i społecznych, niezbędnych dla zawodów lub kwalifikacji wyodrębnionych w zawodach, uwzględniane w programach nauczania i umożliwiające ustalenie kryteriów ocen szkolnych i wymagań egzaminacyjnych oraz warunki realizacji kształcenia w zawodach, w tym zalecane wyposażenie w pomoce dydaktyczne i sprzęt oraz minimalna liczba godzin kształcenia zawodowego.

**Formy pozaszkolne** – należy przez to rozumieć formy uzyskiwania i uzupełniania wiedzy, umiejętności i kwalifikacji zawodowych w placówkach i ośrodkach kształcenia ustawicznego i praktycznego, a także kwalifikacyjne kursy zawodowe.

**Kwalifikacyjny kurs zawodowy** – należy przez to rozumieć kurs, którego program nauczania uwzględnia podstawę programową kształcenia w zawodach, w zakresie jednej kwalifikacji, którego ukończenie umożliwia przystąpienie do egzaminu potwierdzającego kwalifikacje w zawodzie w zakresie tej kwalifikacji.

**Część pisemna egzaminu przeprowadzana w formie elektronicznej** – należy przez to rozumieć część pisemną egzaminu zawodowego przeprowadzaną z wykorzystaniem elektronicznego systemu przeprowadzania egzaminu.

**Operator** lub **operatorzy egzaminu** – należy przez to rozumieć wskazaną przez dyrektora szkoły/placówki/pracodawcę osobę lub osoby odpowiedzialne za przygotowanie techniczne szkoły/placówki/pracodawcy do przeprowadzenia części pisemnej egzaminu z wykorzystaniem elektronicznego systemu oraz za poprawność funkcjonowania w czasie egzaminu systemu elektronicznego i indywidualnych stanowisk egzaminacyjnych wspomaganých elektronicznie.

**Asystent techniczny** – należy przez to rozumieć osobę lub osoby przygotowujące stanowiska egzaminacyjne wskazane przez kierownika ośrodka egzaminacyjnego, odpowiedzialne za przygotowanie stanowisk egzaminacyjnych i zapewniających prawidłowe funkcjonowanie stanowisk komputerowych, specjalistycznego sprzętu oraz maszyn i urządzeń wykorzystywanych do wykonania zadań egzaminacyjnych w czasie przeprowadzania części praktycznej egzaminu zawodowego.

**Nauczyciel wspomagający** – należy przez to rozumieć specjalistę z zakresu danej niepełnosprawności, o którym mowa w komunikacie dyrektora CKE w sprawie szczegółowej informacji o sposobach dostosowania warunków i form przeprowadzania egzaminu zawodowego.

**Osoby posiadające świadectwa szkolne uzyskane za granicą** – należy przez to rozumieć osoby posiadające świadectwa szkolne uzyskane za granicą, uznane za równorzędne ze świadectwami ukończenia odpowiednich polskich szkół ponadgimnazjalnych lub szkół ponadpodstawowych.



**Zdający ze specjalnymi potrzebami edukacyjnymi** – należy przez to rozumieć:

- uczniów,
- słuchaczy,
- absolwentów

posiadających orzeczenie o potrzebie kształcenia specjalnego lub orzeczenie o potrzebie indywidualnego nauczania, lub opinię poradni psychologiczno-pedagogicznej, w tym poradni specjalistycznej o specyficznych trudnościach w uczeniu się, lub zaświadczenie o stanie zdrowia wydane przez lekarza stwierdzające chorobę lub niesprawność czasową, lub opinię rady pedagogicznej wskazującą konieczność dostosowania warunków egzaminu ze względu na trudności adaptacyjne związane z wcześniejszym kształceniem za granicą, zaburzenia komunikacji językowej, lub sytuację kryzysową lub traumatyczną – osoby niewidome, słabowidzące, niesłyszące, słabosłyszące, z niepełnosprawnością ruchową, w tym z afazją, z upośledzeniem umysłowym w stopniu lekkim, z autyzmem, w tym z zespołem Aspergera, posiadające zaświadczenie lekarskie potwierdzające występowanie danej dysfunkcji, przystępujące do egzaminu potwierdzającego kwalifikację w zawodzie na podstawie świadectwa szkolnego uzyskanego za granicą lub ukończonego kwalifikacyjnego kursu zawodowego lub decyzji dyrektora okręgowej komisji egzaminacyjnej o dopuszczeniu do egzaminu zawodowego eksternistycznego.