

Nazwa kwalifikacji: **Obsługa maszyn i urządzeń przemysłu chemicznego**

Oznaczenie kwalifikacji: **A.06**

Numer zadania: **01**

Wypełnia zdający

Miejsce na naklejkę z numerem  
PESEL i z kodem ośrodka

Numer PESEL zdającego\*

--	--	--	--	--	--	--	--	--	--	--

**A.06-01-19.01**

Czas trwania egzaminu: **180 minut**

## **EGZAMIN POTWIERDZAJĄCY KWALIFIKACJE W ZAWODZIE**

**Rok 2019**

### **CZĘŚĆ PRAKTYCZNA**

#### **Instrukcja dla zdającego**

1. Na pierwszej stronie arkusza egzaminacyjnego wpisz w oznaczonym miejscu swój numer PESEL i naklej naklejkę z numerem PESEL i z kodem ośrodka.
2. Na **KARCIE OCENY** w oznaczonym miejscu przyklej naklejkę z numerem PESEL oraz wpisz:
  - swój numer PESEL\*,
  - oznaczenie kwalifikacji,
  - numer zadania,
  - numer stanowiska.
3. **KARTĘ OCENY** przekaz zespołowi nadzorującemu.
4. Sprawdź, czy arkusz egzaminacyjny zawiera 7 stron i nie zawiera błędów. Ewentualny brak stron lub inne usterki zgłoś przez podniesienie ręki przewodniczącemu zespołu nadzorującego.
5. Zapoznaj się z treścią zadania oraz stanowiskiem egzaminacyjnym. Masz na to 10 minut. Czas ten nie jest wliczany do czasu trwania egzaminu.
6. Czas rozpoczęcia i zakończenia pracy zapisze w widocznym miejscu przewodniczący zespołu nadzorującego.
7. Wykonaj samodzielnie zadanie egzaminacyjne. Przestrzegaj zasad bezpieczeństwa i organizacji pracy.
8. Jeżeli w zadaniu egzaminacyjnym występuje polecenie „zgłoś gotowość do oceny przez podniesienie ręki”, to zastosuj się do polecenia i poczekaj na decyzję przewodniczącego zespołu nadzorującego.
9. Po zakończeniu wykonania zadania pozostaw rezultaty oraz arkusz egzaminacyjny na swoim stanowisku lub w miejscu wskazanym przez przewodniczącego zespołu nadzorującego.
10. Po uzyskaniu zgody zespołu nadzorującego możesz opuścić salę/miejsce przeprowadzania egzaminu.

***Powodzenia!***

\* w przypadku braku numeru PESEL – seria i numer paszportu lub innego dokumentu potwierdzającego tożsamość

## Zadanie egzaminacyjne

Przygotowanie solanki do produkcji sody metodą Solvaya polega na jej oczyszczeniu z rozpuszczalnych soli wapnia i magnezu za pomocą mleka wapiennego i roztworu  $\text{Na}_2\text{CO}_3$ . Sporządź roztwór surowej solanki oraz niezbędne roztwory i zawiesiny, a następnie przeprowadź proces przygotowania solanki do produkcji. Wypełnij protokół z przygotowania roztworu surowej solanki oraz roztworu  $\text{Na}_2\text{CO}_3$  (Tabela 1), protokół ze sporządzenia trzech porcji zawiesiny mleka wapiennego (Tabela 2) oraz protokoły z przebiegu i kontroli procesu oczyszczania solanki (Tabela 3 i Tabela 4).

Korzystając z Rysunku 1 oraz nazw urządzeń/aparatów, uzupełnij opis elementów uproszczonego schematu technologicznego instalacji do oczyszczania solanki (Tabela 5).

Do wykonania zadania wykorzystaj podane procedury.

Prace wykonaj na przygotowanym stanowisku wyposażonym w niezbędne urządzenia, sprzęt laboratoryjny oraz materiały.

Podczas wykonywania prac przestrzegaj zasad organizacji pracy, przepisów bezpieczeństwa i higieny pracy, przepisów przeciwpożarowych oraz ochrony środowiska, a także zachowuj porządek na stanowisku pracy. Po zakończeniu prac oczyść używane urządzenia, szkło laboratoryjne i sprzęt oraz uporządkuj stanowisko pracy.

### Procedura 1. Proces przygotowania roztworu solanki

1. Odważ na wadze technicznej 100 g zanieczyszczonego chlorku sodu z dokładnością do 1 g. Wynik ważenia zapisz w Tabeli 1.
2. Odmierz za pomocą cylindra miarowego wodę destylowaną w ilości  $400 \text{ cm}^3$ , przelej do zlewki/reaktora o pojemności  $2 \text{ dm}^3$  i ogrzej do temperatury około  $30^\circ\text{C}$ . Objętość użytej wody i wynik pomiaru temperatury zapisz w Tabeli 1.
3. Sprawdź stan techniczny mieszadła mechanicznego poprzez jego próbne uruchomienie zgodnie z instrukcją obsługi.
4. Umieść zamocowane w łapie statywu mieszadło w zlewce z wodą.
5. Porcjami wsypuj odważony chlorek sodu i mieszaj wolnoobrotowym mieszadłem elektrycznym aż do całkowitego rozpuszczenia.

### Procedura 2. Proces przygotowania roztworu $\text{Na}_2\text{CO}_3$

1. Odważ na wadze technicznej 40 g  $\text{Na}_2\text{CO}_3$  z dokładnością do 1 g. Wynik ważenia zapisz w Tabeli 1.
2. Naważkę przenieś do zlewki o pojemności min.  $500 \text{ cm}^3$ .
3. Odmierz za pomocą cylindra miarowego wodę destylowaną w ilości  $300 \text{ cm}^3$ , przelej do zlewki z naważką  $\text{Na}_2\text{CO}_3$  i mieszaj bagietką do całkowitego rozpuszczenia. Objętość użytej wody zapisz w Tabeli 1.

### **Procedura 3. Sporządzenie trzech porcji zawiesiny mleka wapiennego**

1. Odważ na wadze technicznej z dokładnością do 0,5 g trzy porcje stałego  $\text{Ca(OH)}_2$  – 7 g (I porcja), 5 g (II porcja) i 2 g (III porcja). Wyniki ważenia zapisz w Tabeli 2.
2. Naważki wodorotlenku wapnia przenieś do trzech zlewek o pojemnościach odpowiednio 500, 250 i 250  $\text{cm}^3$ .
3. Odmierz za pomocą cylindra miarowego trzy porcje wody destylowanej w ilościach 200  $\text{cm}^3$  (I porcja), 150  $\text{cm}^3$  (II porcja) oraz 100  $\text{cm}^3$  (III porcja) i przelej je kolejno do zlewek z wodorotlenkiem wapnia (zaczynając od zlewki z największą jego zawartością). Objętości użytej wody zanotuj w Tabeli 2.
4. Mieszaj intensywnie bagietką zawartość każdej zlewki aż do uzyskania jednorodnej zawiesiny. Zmierz objętości powstałych zawiesin, a wyniki pomiarów zanotuj w Tabeli 3.

### **Procedura 4. Proces oczyszczania solanki**

1. Przygotowaną w reaktorze zanieczyszczoną solankę ogrzej do temperatury około 40°C. Określ za pomocą papierka wskaźnikowego jej twardość ogólną (będącą funkcją stężenia  $\text{Ca}^{2+}$  i  $\text{Mg}^{2+}$  w roztworze). Wyniki pomiarów temperatury i twardości zapisz w Tabeli 4.
2. Utrzymuj stałą temperaturę w reaktorze około 40°C przez cały czas trwania procesu oczyszczania.
3. Odmierz za pomocą cylindra miarowego 1/3 objętości sporządzonego roztworu  $\text{Na}_2\text{CO}_3$  (wynik zanotuj w Tabeli 3) i przelej do reaktora. Dodaj do niego również I porcję przygotowanego mleka wapiennego (pamiętaj, aby przed każdorazowym przelaniem zawiesiny intensywnie wymieszać ją bagietką). W razie konieczności przepłucz naczynie wodą destylowaną z tryskawki.
4. Włącz mieszadło i mieszaj zawartość reaktora przez około 10 minut. Czas trwania procesu zanotuj w Tabeli 3. Zmierz temperaturę i twardość ogólną oczyszczanej solanki, a wyniki pomiarów zapisz w Tabeli 4.
5. Czynności 3÷4 powtórz, dodając do reaktora kolejne porcje roztworu  $\text{Na}_2\text{CO}_3$  (po 1/3 objętości pierwotnie sporządzonego roztworu) i zawiesiny mleka wapiennego (kolejno II i III porcja).
6. Wyłącz mieszadło i wyjmij je ze zlewki.
7. Poczekać do opadnięcia osadu – do momentu, gdy linia podziału między cieczą klarowną a zawiesiną i osadem przebiega poniżej połowy wysokości, na której znajduje się poziom lustra cieczy. Klarowny roztwór ostrożnie, nie dopuszczając do przelewania osadu, zdekantuj do zlewki o pojemności 1,5  $\text{dm}^3$ . Zmierz objętość solanki zdekantowanej po III etapie oczyszczania, a wynik pomiaru zanotuj w Tabeli 3. Osad/szlam pozostaw w reaktorze. Zawartości obu naczyń opisz, podając nazwę produktu, datę wykonania oraz numer stanowiska.

*Uwaga: Solankę należy uznać za oczyszczoną, jeżeli pomiar twardości ogólnej za pomocą papierka wskaźnikowego wykaże wartość poniżej 3 °n.*

**Nazwy urządzeń/aparatów instalacji oczyszczania solanki**  
(do wykorzystania w Tabeli 5)

– podajnik ciał stałych	– pompa
– dozownik wody	– reaktor/mieszalnik
– mieszadło	– zbiornik roztwarzania sodu
– napęd mieszadła	– zbiornik mleka wapiennego
– odstojnik	

**Czas przeznaczony na wykonanie zadania wynosi 180 minut.**

**Ocenie podlegać będzie 6 rezultatów:**

- protokół z przygotowania roztworu surowej solanki oraz roztworu  $\text{Na}_2\text{CO}_3$ ,
- protokół ze sporządzenia trzech porcji zawiesiny mleka wapiennego,
- protokół z przebiegu procesu oczyszczania solanki,
- protokół z kontroli procesu oczyszczania solanki,
- opis elementów uproszczonego schematu technologicznego instalacji oczyszczania solanki,
- stanowisko pracy po wykonaniu prac

oraz

przebieg procesu oczyszczania solanki.

**Tabela 1. Protokół z przygotowania roztworu surowej solanki oraz roztworu  $\text{Na}_2\text{CO}_3$**

<b>1. Przygotowanie roztworów</b>		<b>Jednostka</b>	<b>Wartość</b>
	<b>Surowa/zanieczyszczona solanka</b>		
1.1	Masa naważki zanieczyszczonego chlorku sodu		
1.2	Objętość wody destylowanej użytej do rozpuszczenia chlorku sodu		
1.3	Temperatura wody destylowanej użytej do rozpuszczenia chlorku sodu		
	<b>Roztwór <math>\text{Na}_2\text{CO}_3</math></b>		
1.4	Masa naważki $\text{Na}_2\text{CO}_3$		
1.5	Objętość wody destylowanej użytej do rozpuszczenia naważki $\text{Na}_2\text{CO}_3$		

**Tabela 2. Protokół ze sporządzenia trzech porcji zawiesiny mleka wapiennego**

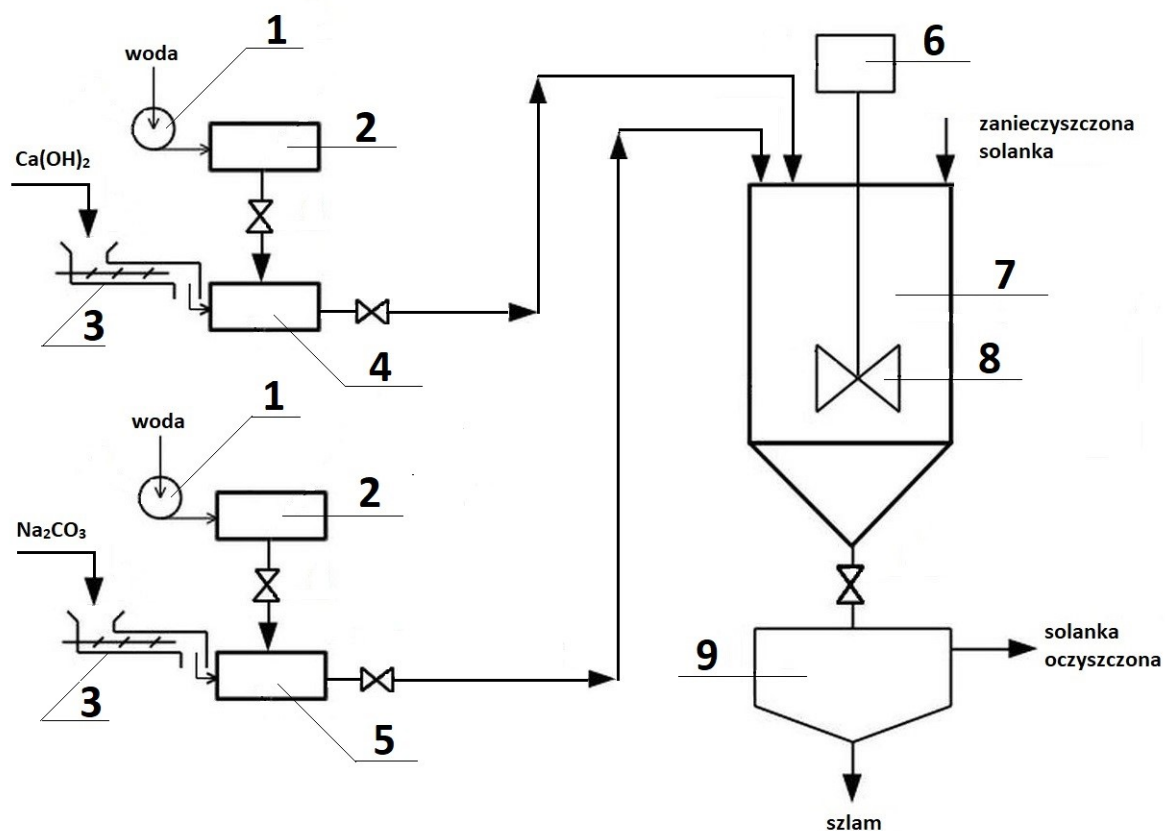
2. Sporządzenie zawiesiny mleka wapiennego		Jednostka	Wartość
	<b>I porcja zawiesiny</b>		
2.1	Masa naważki stałego $\text{Ca(OH)}_2$ przeznaczonego do sporządzenia I porcji zawiesiny		
2.2	Objętość wody użytej do sporządzenia I porcji zawiesiny		
	<b>II porcja zawiesiny</b>		
2.3	Masa naważki stałego $\text{Ca(OH)}_2$ przeznaczonego do sporządzenia II porcji zawiesiny		
2.4	Objętość wody użytej do sporządzenia II porcji zawiesiny		
	<b>III porcja zawiesiny</b>		
2.5	Masa naważki stałego $\text{Ca(OH)}_2$ przeznaczonego do sporządzenia III porcji zawiesiny		
2.6	Objętość wody użytej do sporządzenia III porcji zawiesiny		

**Tabela 3. Protokół z przebiegu procesu oczyszczania solanki**

3. Oczyszczanie solanki		Jednostka	Wartość
	<b>I etap oczyszczania</b>		
2.1	Objętość roztworu $\text{Na}_2\text{CO}_3$ użytego w I etapie oczyszczania solanki		
2.2	Objętość zawiesiny $\text{Ca(OH)}_2$ użytej w I etapie oczyszczania solanki		
2.3	Czas trwania procesu od momentu dodania obu reagentów w I etapie oczyszczania solanki do momentu wykonania badań kontrolnych		
	<b>II etap oczyszczania</b>		
2.4	Objętość roztworu $\text{Na}_2\text{CO}_3$ użytego w II etapie oczyszczania solanki		
2.5	Objętość zawiesiny $\text{Ca(OH)}_2$ użytej w II etapie oczyszczania solanki		
2.6	Czas trwania procesu od momentu dodania obu reagentów w II etapie oczyszczania solanki do momentu wykonania badań kontrolnych		
	<b>III etap oczyszczania</b>		
2.7	Objętość roztworu $\text{Na}_2\text{CO}_3$ użytego w III etapie oczyszczania solanki		
2.8	Objętość zawiesiny $\text{Ca(OH)}_2$ użytej w III etapie oczyszczania solanki		
2.9	Czas trwania procesu od momentu dodania obu reagentów w III etapie oczyszczania solanki do momentu wykonania badań kontrolnych		
2.10	Objętość solanki zdekantowanej po III etapie oczyszczania		
2.11	Łączny czas trwania procesu oczyszczania solanki (od momentu rozpoczęcia dodawania reagentów w I etapie oczyszczania do momentu jej dekantacji) Godzina rozpoczęcia.....Godzina zakończenia.....		

**Tabela 4. Protokół z kontroli procesu oczyszczania solanki**

<b>4. Kontrola procesu oczyszczania solanki</b>			
	<b>Solanka</b>	<b>Temperatura solanki t [°C]</b>	<b>Twardość ogólna solanki T<sub>o</sub> [°n] (lub jednostki, w których wyskalowane są stosowane papierki)</b>
4.1	przed rozpoczęciem procesu oczyszczania (surowa solanka)		
4.2	po I etapie oczyszczania		
4.3	po II etapie oczyszczania		
4.4	po III etapie oczyszczania		
4.5	<b>WNIOSEK</b>		
	W wyniku przeprowadzonego procesu otrzymano solankę, w której zawartość jonów Ca <sup>2+</sup> i/lub Mg <sup>2+</sup> jest na poziomie pozwalającym uznać ją za oczyszczoną ( <i>właściwe zakreślić</i> )	<b>TAK</b>	<b>NIE</b>



Rys. 1. Uproszczony schemat technologiczny instalacji oczyszczania solanki

Tabela 5. Opis elementów uproszczonego schematu technologicznego instalacji oczyszczania solanki

	Oznaczenie liczbowe urządzenia/aparatu na schemacie technologicznym (Rys. 1.)	Nazwa urządzenia/aparatu
5.1	1	
5.2	2	
5.3	3	
5.4	4	
5.5	5	
5.6	6	
5.7	7	
5.8	8	
5.9	9	