

Nazwa kwalifikacji: **Wykonywanie wyrobów tapicerowanych**

Oznaczenie kwalifikacji: **A.10**

Numer zadania: **01**

Wypełnia zdający

Miejsce na naklejkę z numerem
PESEL i z kodem ośrodka

Numer PESEL zdającego*

--	--	--	--	--	--	--	--	--	--	--	--	--	--	--	--	--	--	--	--

A.10-01-18.06

Czas trwania egzaminu: **180 minut**

EGZAMIN POTWIERDZAJĄCY KWALIFIKACJE W ZAWODZIE

Rok 2018

CZĘŚĆ PRAKTYCZNA

Instrukcja dla zdającego

1. Na pierwszej stronie arkusza egzaminacyjnego wpisz w oznaczonym miejscu swój numer PESEL i naklej naklejkę z numerem PESEL i z kodem ośrodka.
2. Na **KARCIE OCENY** w oznaczonym miejscu przyklej naklejkę z numerem PESEL oraz wpisz:
 - swój numer PESEL*,
 - oznaczenie kwalifikacji,
 - numer zadania,
 - numer stanowiska.
3. **KARTĘ OCENY** przekaz zespołowi nadzorującemu.
4. Sprawdź, czy arkusz egzaminacyjny zawiera 3 strony i nie zawiera błędów. Ewentualny brak stron lub inne usterki zgłoś przez podniesienie ręki przewodniczącemu zespołu nadzorującego.
5. Zapoznaj się z treścią zadania oraz stanowiskiem egzaminacyjnym. Masz na to 10 minut. Czas ten nie jest wliczany do czasu trwania egzaminu.
6. Czas rozpoczęcia i zakończenia pracy zapisze w widocznym miejscu przewodniczący zespołu nadzorującego.
7. Wykonaj samodzielnie zadanie egzaminacyjne. Przestrzegaj zasad bezpieczeństwa i organizacji pracy.
8. Jeżeli w zadaniu egzaminacyjnym występuje polecenie „zgłoś gotowość do oceny przez podniesienie ręki”, to zastosuj się do polecenia i poczekaj na decyzję przewodniczącego zespołu nadzorującego.
9. Po zakończeniu wykonania zadania pozostaw rezultaty oraz arkusz egzaminacyjny na swoim stanowisku lub w miejscu wskazanym przez przewodniczącego zespołu nadzorującego.
10. Po uzyskaniu zgody zespołu nadzorującego możesz opuścić salę/miejsce przeprowadzania egzaminu.

Powodzenia!

* w przypadku braku numeru PESEL – seria i numer paszportu lub innego dokumentu potwierdzającego tożsamość

Zadanie egzaminacyjne

Wykonaj tapicerowanie siedziska krzesła zgodnie z zamieszczonymi rysunkami.

Warstwę podtrzymującą układu tapicerskiego wykonaj z pasów tapicerskich. Przycięte i przeplecione pasy przymocuj do ramy tapicerskiej.

Uwaga! Wykonanie warstwy podtrzymującej zgłoś Przewodniczącemu ZN przez podniesienie ręki. Po uzyskaniu zgody przystąp do dalszych prac.

Warstwę wyściełającą układu tapicerskiego wykonaj z pianki poliuretanowej na warstwie tkaniny pyłochronnej. Formatkę z surówki przymocuj do ramy, następnie przyklej do podłoża formatkę z pianki.

Uwaga! Wykonanie warstwy wyściełającą układu tapicerskiego zgłoś Przewodniczącemu ZN przez podniesienie ręki. Po uzyskaniu zgody przystąp do dalszych prac.

Warstwę pokryciową wykonaj z tkaniny dekoracyjnej na podkładzie z pianki poliuretanowej oraz surówki. Dekoracyjne przeszycie wykonaj maszynowo, zastosuj ścieg zwykły stębnowy. Naroża warstwy pokryciowej przeszuj również maszynowo. Przymocuj materiał obiciowy do ramy, od spodu zamocuj warstwę podbitki z surówki. Gotowe siedzisko krzesła pozostaw do oceny na stole tapicerskim.

Zadanie wykonaj na stanowisku wyposażonym w materiały, narzędzia i sprzęt. Przestrzegaj zasad bezpieczeństwa i higieny pracy oraz ochrony środowiska. Po zakończeniu pracy uporządkuj stanowisko, oczyść narzędzia i sprzęt, a odpady umieść w pojemniku przeznaczonym na ten cel.

Czas przeznaczony na wykonanie zadania wynosi 180 minut.

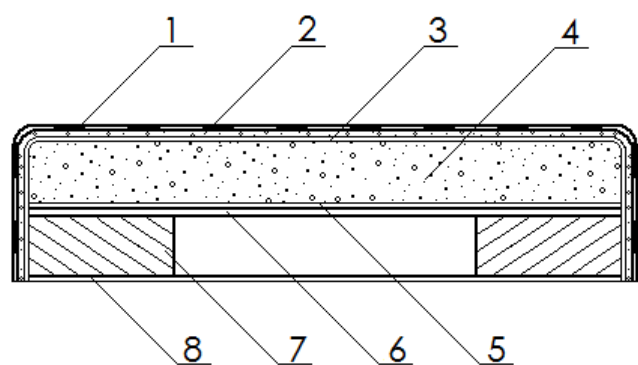
Ocenię podlegać będą 3 rezultaty:

- warstwa podtrzymująca układu tapicerskiego,
- warstwa wyściełająca układu tapicerskiego,
- tapicerowane siedzisko krzesła

oraz

przebieg tapicerowania siedziska krzesła.

Rysunek 1. Przekrój tapicerowanego siedziska krzesła



1. tkanina pokryciowa
2. podkład z pianki poliuretanowej gr. 10 mm
3. podkład z surówki
4. pianka poliuretanowa gr. 50 mm
5. tkanina pyłochronna (surówka)
6. pasy tapicerskie
7. ramiak ramy tapicerskiej
8. podbitka z surówki

Rysunek 2. Wzór dekoracyjnego przeszycia tkaniny pokryciowej

