

Nazwa kwalifikacji: **Wykonywanie usług krawieckich**
Oznaczenie kwalifikacji: **A.12**
Wersja arkusza: **X**

A.12-X-16.05
Czas trwania egzaminu: **60 minut**

EGZAMIN POTWIERDZAJĄCY KWALIFIKACJE W ZAWODZIE
Rok 2016
CZEŚĆ PISEMNA

Instrukcja dla zdającego

1. Sprawdź, czy arkusz egzaminacyjny zawiera 9 stron. Ewentualny brak stron lub inne usterki zgłoś przewodniczącemu zespołu nadzorującego.
2. Do arkusza dołączona jest KARTA ODPOWIEDZI, na której w oznaczonych miejscach:
 - wpisz oznaczenie kwalifikacji,
 - zamaluj kratkę z oznaczeniem wersji arkusza,
 - wpisz swój numer PESEL*,
 - wpisz swoją datę urodzenia,
 - przyklej naklejkę ze swoim numerem PESEL.
3. Arkusz egzaminacyjny zawiera test składający się z 40 zadań.
4. Za każde poprawnie rozwiązane zadanie możesz uzyskać 1 punkt.
5. Aby zdać część pisemną egzaminu musisz uzyskać co najmniej 20 punktów.
6. Czytaj uważnie wszystkie zadania.
7. Rozwiązania zaznaczaj na KARCIE ODPOWIEDZI długopisem lub piórem z czarnym tuszem/atramentem.
8. Do każdego zadania podane są cztery możliwe odpowiedzi: A, B, C, D. Odpowiada im następujący układ krater w KARCIE ODPOWIEDZI:

A	B	C	D
---	---	---	---

9. Tylko jedna odpowiedź jest poprawna.
10. Wybierz właściwą odpowiedź i zamaluj kratkę z odpowiadającą jej literą – np., gdy wybrałeś odpowiedź „A”:

<input checked="" type="checkbox"/>	B	C	D
-------------------------------------	---	---	---

11. Staraj się wyraźnie zaznaczać odpowiedzi. Jeżeli się pomylisz i błędnie zaznaczysz odpowiedź, otocz ją kółkiem i zaznacz odpowiedź, którą uważasz za poprawną, np.

<input checked="" type="checkbox"/>	B	C	<input checked="" type="checkbox"/>
-------------------------------------	---	---	-------------------------------------

12. Po rozwiązaniu testu sprawdź, czy zaznaczyłeś wszystkie odpowiedzi na KARCIE ODPOWIEDZI i wprowadziłeś wszystkie dane, o których mowa w punkcie 2 tej instrukcji.

Pamiętaj, że oddajesz przewodniczącemu zespołu nadzorującego tylko KARTĘ ODPOWIEDZI.

Powodzenia!

* w przypadku braku numeru PESEL – seria i numer paszportu lub innego dokumentu potwierdzającego tożsamość

Zadanie 1.

Pomiary kontrolne wysokości talii ZTv od podstawy do punktu bocznego lewego i prawego talii należy wykonać przed opracowaniem form wyrobów na dolną część ciała dla figury kobiecej z

- A. deformacją klatki piersiowej.
- B. deformacją kończyn dolnych.
- C. bocznym skrzywieniem kręgosłupa.
- D. dużym obwodem pasa w odniesieniu do pozostałych obwodów.

Zadanie 2.

Który pomiar krawiecki wykonuje się na figurze kobiecej od siódmego kręgu szyi w kierunku pionowym?

- A. SySvXpTp
- B. RvRv
- C. RvNv
- D. PcPl

Zadanie 3.

Którą tkaninę należy przeznaczyć na letnią koszulę męską?

- A. Popelinę.
- B. Etaminę.
- C. Flanelę.
- D. Welwet.

Zadanie 4.

Brokat to tkanina żakardowa

- A. pokryta pętelkami.
- B. z okrywą włosową.
- C. drapana dwustronnie.
- D. przetykana przędzą metalową.

Zadanie 5.

Którym splotem powinna być wykonana dzianina przeznaczona na ściągacze do bluzy sportowej?

- A. Lewoprawym.
- B. Dwuprawym.
- C. Trykotowym.
- D. Ałasowym.

Zadanie 6.

Na worki kieszeniowe do spodni jeansowych stosuje się

- A. kolanówkę.
- B. włóknitek.
- C. rękawówkę.
- D. kieszeniówkę.

Zadanie 7.

Którą tkaninę należy przeznaczyć na spódnicę damską przedstawioną na rysunku?

- A. Korę.
- B. Welur.
- C. Żorzetę.
- D. Kaszmir.



Zadanie 8.

Które zdobienie należy zastosować do sukni wieczorowej?

- A. Sutasz.
- B. Galony.
- C. Koralki.
- D. Aplikacje.

Zadanie 9.

Przy obliczeniu zużycia tkaniny bawełnianej o szerokości 90 cm, niezbędnej do uszycia przedstawionej na rysunku sukienki dziewczęcej o wielkości 134/68/76, należy uwzględnić

- A. długość sukienki + 10% na szwy i podwinięcie.
- B. 2x długość sukienki + długość rękawa + 10% na szwy i podwinięcie.
- C. 2x długość sukienki + długość kieszeni + 10% na szwy i podwinięcie.
- D. długość sukienki + długość rękawa + 10% na szwy i podwinięcie + 8% na pasowanie wzoru



Zadanie 10.

O ile należy zwiększyć normę zużycia tkaniny w szkocką kratę, przeznaczonej na uszycie klasycznego żakietu?

- A. o $1 \div 2\%$
- B. o $2 \div 8\%$
- C. o $8 \div 10\%$
- D. o $10 \div 12\%$

Zadanie 11.

Przecięcie dwóch linii konstrukcyjnych elementu wyrobu odzieżowego to

- A. punkt pomiarowy.
- B. punkt montażowy.
- C. węzeł konstrukcyjny.
- D. węzeł technologiczny.

Zadanie 12.

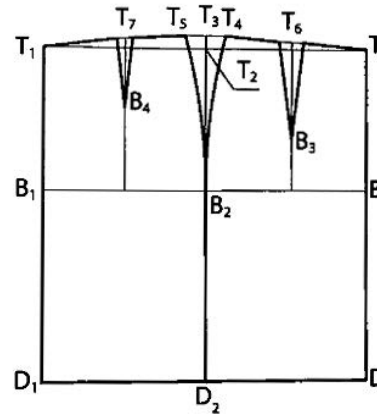
Kołnierz szalowy do bluzki damskiej modeluje się na podstawie

- A. formy tyłu i przodu.
- B. krzywej podkroju szyi tyłu.
- C. wykreślonego kąta prostego.
- D. krzywej podkroju szyi przodu.

Zadanie 13.

Na rysunku przedstawiono siatkę konstrukcyjną spódnicy damskiej dla klientki o obwodzie bioder $obt = 96$ cm. Jaka jest długość odcinka konstrukcyjnego $BB_1 = \frac{1}{2} obt + dk$, jeśli dodatek konstrukcyjny $dk = 1,0$ cm?

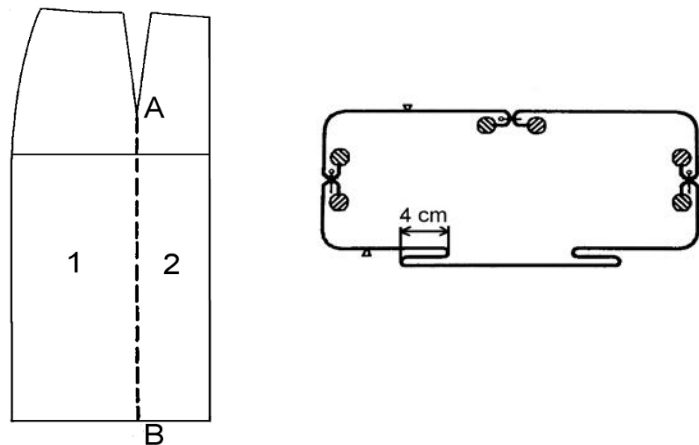
- A. 46 cm
- B. 47 cm
- C. 48 cm
- D. 49 cm



Zadanie 14.

Na rysunku przedstawiono formę $\frac{1}{2}$ przodu spódnicy damskiej z dwiema fałdami w przodzie oraz przekrój poprzeczny spódnicy. O ile należy rozsunąć części 1 i 2 formy po przecięciu jej wzdłuż linii AB, aby uzyskać fałdę o szerokości 4 cm w gotowym wyrobie?

- A. o 4 cm
- B. o 8 cm
- C. o 12 cm
- D. o 16 cm



Zadanie 15.

Jaka jest maksymalna wysokość nakładu materiału, jeśli do rozkroju zastosowano krajarkę z nożem tarczowym wielokątnym?

- A. 40 mm
- B. 70 mm
- C. 240 mm
- D. 300 mm

Zadanie 16.

Który z etapów prac wykonywanych w krojowni nie występuje, jeżeli do rozkroju materiałów odzieżowych zastosowano automat cutter?

- A. Przygotowanie rysunku układu szablonów.
- B. Przykrycie nakładu folią przed rozkrojem.
- C. Przekrawanie nakładu na sekcje.
- D. Sprasowanie nakładu.

Zadanie 17.

Do jednoczesnego wykonania dwóch równoległych szwów bieliznianych w spodniach typu „jeans” należy zastosować maszynę

- A. stębnową zygzakową.
- B. stębnową jednoigłową.
- C. łańcuszkową dwuigłową.
- D. łańcuszkową jednoigłową.

Zadanie 18.

Marszczenie (zsuwanie) zszywanych warstw elementów wyrobu odzieżowego podczas tworzenia szwu można uzyskać na maszynie szwalniczej stębnowej z transportem

- A. igłowym.
- B. ząbkowym.
- C. stopkowym.
- D. różnicowym.

Zadanie 19.

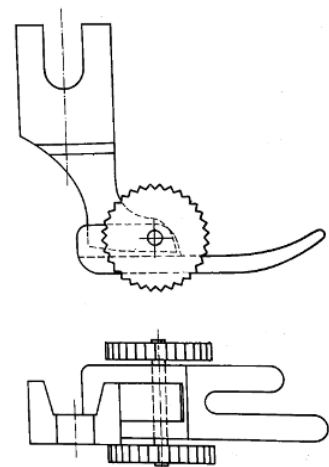
Którą maszynę stosuje się do łączenia elementów ubrania roboczego z drelichu?

- A. Overlock.
- B. Pikówkę.
- C. Stębnówkę.
- D. Fastrygówkę.

Zadanie 20.

Rysunek przedstawia stopkę do szycia

- A. ortalionów.
- B. laminatów.
- C. dzianin.
- D. skór.



Zadanie 21.

Wskaż właściwą kolejność czynności wykonywanych przez pracownika obsługującego dziurkarkę.

- A. Nawlekanie nici, podłożenie materiału, włączenie maszyny, podniesienie stopki.
- B. Włączenie maszyny, nawlekanie nici, podniesienie stopki, podłożenie materiału.
- C. Nawlekanie nici, podniesienie stopki, podłożenie materiału, włączenie maszyny.
- D. Podniesienie stopki, podłożenie materiału, nawlekanie nici, włączenie maszyny.

Zadanie 22.

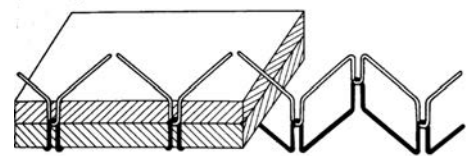
Określ przyczynę zrywania nici dolnej podczas formowania ściegu stębnowego prostego, jednoigłowego, dwunitkowego.

- A. Mały docisk stopki.
- B. Posuw tkaniny wyłączony.
- C. Nieprawidłowo założona igła.
- D. Niewłaściwe nawleczenie bębna mechanizmu chwytnego.

Zadanie 23.

Do którego zabiegu wykonywanego podczas szycia bawełnianej gładkiej sukienki dziewczęcej zdobionej aplikacją należy zastosować przedstawiony na rysunku ścieg?

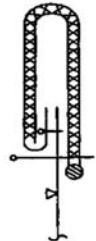
- A. Naszycia aplikacji.
- B. Krytego podszycia dołu.
- C. Łączenia elementów sukienki.
- D. Wszycia zamka błyskawicznego.



Zadanie 24.

Wskaż prawidłową kolejność wykonania zabiegów przy wszyciu paska do spodni damskich, zgodnie z przedstawionym schematem.

- A. Podklejenie paska, obrzucenie paska, wszycie paska, stębnowanie paska.
- B. Obrzucenie paska, podklejenie paska, wszycie paska, stębnowanie paska.
- C. Podklejenie paska, wszycie paska, stębnowanie paska, obrzucenie paska.
- D. Obrzucenie paska, podklejenie paska, stębnowanie paska, wszycie paska.



Zadanie 25.

Którą tkaninę należy zastosować na zaparzaczkę?

- A. Lnianą.
- B. Wełnianą.
- C. Stilonową.
- D. Bistorową.

Zadanie 26.

Prasowanie na mokro w temperaturze **nie większej** niż 200°C należy zastosować do tkanin wykonanych z

- A. jedwabiu naturalnego.
- B. bawełny.
- C. wełny.
- D. lnu.

Zadanie 27.

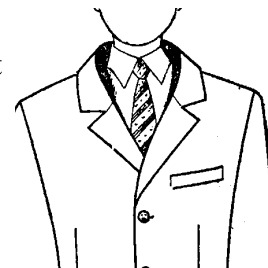
Na jakość gotowego wyrobu odzieżowego **nie mają** wpływu

- A. połączenia części konstrukcyjnych.
- B. szerokości zastosowanych materiałów.
- C. jakość materiałów i dodatków krawieckich.
- D. wymiary poszczególnych elementów odzieży.

Zadanie 28.

Odstawanie kołnierza w marynarce męskiej, przedstawionej na rysunku, spowodowane jest

- A. za wąskim tyłem.
- B. za szerokim tyłem.
- C. za dużym podkrojem szyi w tyle.
- D. za małym podkrojem szyi w tyle.



Zadanie 29.

Wskaż przyczynę źle układających się przodów w przedstawionej sukience damskiej.

- A. Za wąskie przody.
- B. Niewłaściwie wszyty kołnierz.
- C. Za głęboka zaszewka piersiowa.
- D. Niewłaściwe ustawienie przodów na linii barków.



Zadanie 30.

W celu usunięcia przedstawionej na rysunku wady w bluzce damskiej należy

- A. skrócić przód i tył na linii ramienia przy podkroju szyi.
- B. zwiększyć głębokość zaszewki piersiowej.
- C. pogłębić podkrój szyi w przodzie.
- D. pogłębić podkrój pachy.



Zadanie 31.

Klientka przyniosła do przeróbki przedstawioną na rysunku bluzkę w celu zmniejszenia obwodu mankietów w rękawach o 3 cm. W jakiej kolejności należy dokonać przeróbkę?

- A. Wypruć mankiety, zwęzić rękawy, wszyć mankiety.
- B. Wypruć mankiety, skrócić mankiety, wszyć mankiety.
- C. Wypruć mankiety, zmniejszyć głębokość zakładek w rękawach, wszyć mankiety.
- D. Wypruć mankiety, pogłębić zakładki w rękawach, skrócić mankiety, wszyć mankiety.



Zadanie 32.

Który zestaw kontrolnych pomiarów krawieckich należy wykonać dla figury o wypukłych plecach i płaskiej klatce piersiowej w celu dopasowania form podstawowych bluzki do sylwetki?

- A. ZSv, SvXpTp
- B. SyTy, SySvXp
- C. SvTt, SvXpTp
- D. ZSy, SySvXpTp

Zadanie 33.

Przeróbka obejmuje skrócenie długich rękawów w sukience damskiej i wykończenie dołu rękawów krótkich. Jakie czynności należy wykonać przed skróceniem rękawów?

- A. Wypruć rękawy długie, wyprasować, odmierzyć długość rękawa krótkiego, zaznaczyć linię dołu rękawa krótkiego, obciąć rękawy długie.
- B. Rozpruć szwy do linii łokcia w rękawach, odmierzyć długość rękawa krótkiego, zaznaczyć linię dołu rękawa krótkiego, obciąć rękawy długie.
- C. Odmierzyć długość rękawa krótkiego, zaznaczyć linię dołu, odmierzyć i zaznaczyć wielkość dodatku na wykończenie dołu, obciąć rękaw długie.
- D. Odmierzyć długość rękawa krótkiego, zaznaczyć linię podwinięcia, obliczyć wielkość dodatku na podwinięcie dołu, obciąć rękawy długie, wyprasować.

Zadanie 34.

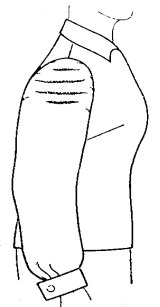
W celu wykonania przeróbki spodni damskich o wąskich nogawkach na spodnie typu „dzwony” należy wstawić kliny od linii

- A. łydki.
- B. bioder.
- C. krocza.
- D. kolana.

Zadanie 35.

Wskaż przyczynę błędu występującego w rękawie bluzki damskiej, przedstawionej na rysunku.

- A. Rękaw przesunięty do przodu.
- B. Obwód kuli rękawa za mały.
- C. Obwód kuli rękawa za duży.
- D. Rękaw przesunięty do tyłu.



Zadanie 36.

W jaki sposób, najmniej pracochłonny, można dopasować do sylwetki klientki spodnie klasyczne, za szerokie o 2 cm w pasie?

- A. Pogłębić zaszewki w tyle na linii talii.
- B. Zwęzić spodnie na linii szwów bocznych.
- C. Pogłębić zaszewki w przodzie na linii talii.
- D. Zwęzić spodnie na linii szwu siedzeniowego.

Zadanie 37.

W celu wykonania naprawy błędu w spódnicy damskiej przedstawionej na rysunku należy

- A. pogłębić podkrój na linii talii w przodzie.
- B. pogłębić podkrój na linii talii w tyle.
- C. poszerzyć na linii boków.
- D. zwęzić na linii boków.



Zadanie 38.

Przed oddaniem klientce uszytej sukienki należy sprawdzić, czy wyrób dobrze układa się na

- A. stole.
- B. figurze.
- C. wieszaku.
- D. manekinie.

Zadanie 39.

Koszty wykonania sukienki damskiej w punkcie usługowym wynoszą 148 zł. Na jej uszycie zużyto 1,60 m tkaniny bawełnianej w cenie 30 zł za 1 m. Jaki jest koszt robocizny i dodatków krawieckich?

- A. 100 zł
- B. 110 zł
- C. 118 zł
- D. 128 zł

Zadanie 40.

Klientka złożyła w zakładzie usługowo-miarowym zamówienie na uszycie letniej garsonki, do wykonania której wykorzystano:

- 1,50 m gabardyny bawełnianej w cenie 30,00 zł za 1 m,
- 8 guzików w cenie 2 zł za sztukę,
- klamerkę w cenie 4 zł za sztukę.

Za uszycie garsonki pobrano opłatę w wysokości 150 zł. Ile zł zapłaciła klientka za wykonanie zamówienia?

- A. 205 zł
- B. 215 zł
- C. 240 zł
- D. 255 zł