

Nazwa kwalifikacji: **Wykonywanie usług krawieckich**
Oznaczenie kwalifikacji: **A.12**
Wersja arkusza: **X**

A.12-X-16.01

Czas trwania egzaminu: **60 minut**

EGZAMIN POTWIERDZAJĄCY KWALIFIKACJE W ZAWODZIE
Rok 2016
CZĘŚĆ PISEMNA

Instrukcja dla zdającego

1. Sprawdź, czy arkusz egzaminacyjny zawiera 10 stron. Ewentualny brak stron lub inne usterki zgłoś przewodniczącemu zespołu nadzorującego.
2. Do arkusza dołączona jest KARTA ODPOWIEDZI, na której w oznaczonych miejscach:
 - wpisz oznaczenie kwalifikacji,
 - zamaluj kratkę z oznaczeniem wersji arkusza,
 - wpisz swój numer PESEL*,
 - wpisz swoją datę urodzenia,
 - przyklej naklejkę ze swoim numerem PESEL.
3. Arkusz egzaminacyjny zawiera test składający się z 40 zadań.
4. Za każde poprawnie rozwiązane zadanie możesz uzyskać 1 punkt.
5. Aby zdać część pisemną egzaminu musisz uzyskać co najmniej 20 punktów.
6. Czytaj uważnie wszystkie zadania.
7. Rozwiązania zaznaczaj na KARCIE ODPOWIEDZI długopisem lub piórem z czarnym tuszem/atramentem.
8. Do każdego zadania podane są cztery możliwe odpowiedzi: A, B, C, D. Odpowiada im następujący układ krerek w KARCIE ODPOWIEDZI:

A	B	C	D
---	---	---	---

9. Tylko jedna odpowiedź jest poprawna.
10. Wybierz właściwą odpowiedź i zamaluj kratkę z odpowiadającą jej literą – np., gdy wybrałeś odpowiedź „A”:

<input checked="" type="checkbox"/>	B	C	D
-------------------------------------	---	---	---

11. Staraj się wyraźnie zaznaczać odpowiedzi. Jeżeli się pomylisz i błędnie zaznaczysz odpowiedź, otocz ją kółkiem i zaznacz odpowiedź, którą uważasz za poprawną, np.

<input checked="" type="checkbox"/>	B	C	<input checked="" type="checkbox"/>
-------------------------------------	---	---	-------------------------------------

12. Po rozwiązaniu testu sprawdź, czy zaznaczyłeś wszystkie odpowiedzi na KARCIE ODPOWIEDZI i wprowadziłeś wszystkie dane, o których mowa w punkcie 2 tej instrukcji.

Pamiętaj, że oddajesz przewodniczącemu zespołu nadzorującego tylko KARTĘ ODPOWIEDZI.

Powodzenia!

* w przypadku braku numeru PESEL – seria i numer paszportu lub innego dokumentu potwierdzającego tożsamość

Zadanie 1.

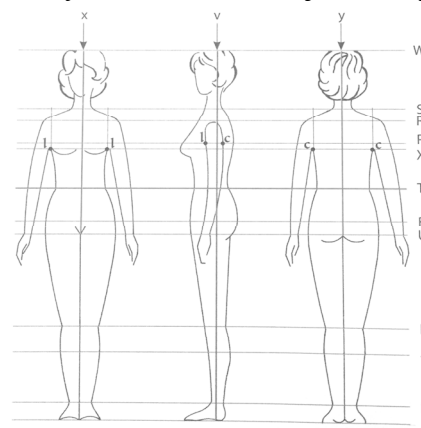
Do wykonania form spódnicy z klinów niezbędny jest pomiar długości spódnicy oraz wymiary oznaczone symbolami:

- A. ZKo, ot, obt.
- B. ZUo, ot, obt.
- C. ZWo, ot, obt.
- D. ZWo, opx, ot.

Zadanie 2.

Który zestaw pomiarów krawieckich, wykonanych na klientce, można wykorzystać do konstrukcji odzieży na górną część jej ciała?

- A. ZWo, obt, os, ZKo, SySvXp, ot, RvNv, opx.
- B. ZTv, ot, RvRv, SyTy, opx, ou, SySvXpTp, obt.
- C. SyTy, obt, ot, os, RvNv, ZUo, opx, SySvXpTp.
- D. ZWo, opx, obt, SySvXpTp, SySvXp, SyTy, os, RvNv, ot.



Zadanie 3.

Do wykreślenia form bluzki damskiej niezbędny jest, między innymi, wymiar ciała oznaczony symbolem XIXI. Jest to łuk

- A. długości pleców.
- B. długości przodu do piersi.
- C. szerokości przodu przez piersi.
- D. szerokości tyłu na wysokości piersi.

Zadanie 4.

Do zapinania bawełnianego fartucha, przeznaczonego do prania mechanicznego w wysokich temperaturach, należy zastosować guziki

- A. szklane.
- B. skórzane.
- C. drewniane.
- D. poliestrowe.

Zadanie 5.

Którą z tkanin należy zastosować do uszycia sukni damskiej, w której dekolot wykonany jest w formie miękko układającej się draperii tzw. „wody”?

- A. Taftę.
- B. Brokat.
- C. Żorzetę.
- D. Organzę.

Zadanie 6.

Ile tkaniny bawełnianej o szerokości 150 cm zużyje krawiec do uszycia spodni damskich typu rybaczki o długości 80,0 cm, dla klientki o obwodzie bioder 96,0 cm?

- A. 176 cm
- B. 160 cm
- C. 88 cm
- D. 80 cm

Zadanie 7.

Obliczając zużycie tkaniny frotte o szerokości 1,4 m, przeznaczonej na płaszcz kąpielowy z kapturem, dla klienta o obwodzie klatki piersiowej 100 cm, należy uwzględnić długość płaszcza oraz

- A. wzrost klienta i obwód bioder.
- B. wzrost klienta i długość rękawa.
- C. długość kaptura i obwód bioder.
- D. długość kaptura i długość rękawa.

Zadanie 8.

Wskaż wszystkie odcinki konstrukcyjne, które wyznaczone są na linii pachy siatki konstrukcyjnej na górną część ciała.

- A. $\frac{1}{2}$ szerokości tyłu, szerokość pachy.
- B. $\frac{1}{2}$ szerokości przodu, $\frac{1}{2}$ szerokości tyłu.
- C. $\frac{1}{2}$ szerokości tyłu, szerokość pachy, $\frac{1}{2}$ szerokości przodu.
- D. $\frac{1}{2}$ szerokości przodu, $\frac{1}{2}$ szerokości pachy, $\frac{1}{2}$ szerokości tyłu.

Zadanie 9.

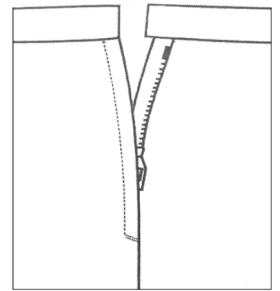
W żakiecie damskim przedstawionym na rysunku, zaszewka konstrukcyjna została przeniesiona na linię

- A. dołu.
- B. barku.
- C. boku przodu.
- D. podkroju pachy.



Zadanie 10.

Wskaż sposób obliczania długości X szablonu paska do spódnicy zapinanej na zamek błyskawiczny, pod którym zamocowana jest listwa ochraniająca, jak na rysunku, o szerokości 3,0 cm (dk – dodatek konstrukcyjny).

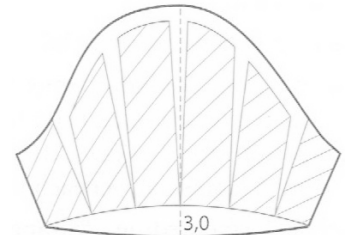


- A. $X = ot + dk + 2,0 \text{ cm}$
- B. $X = ot + dk + 3,0 \text{ cm}$
- C. $X = ot + dk + 4,0 \text{ cm}$
- D. $X = ot + dk + 5,0 \text{ cm}$

Zadanie 11.

Na rysunku przedstawiono modelowanie form rękawa krótkiego

- A. poszerzonego na linii dołu.
- B. marszczonego na linii wszycia do pachy.
- C. z kontrafałdami na linii wszycia do pachy.
- D. marszczonego na linii wszycia do pachy i na linii dołu.



Zadanie 12.

Który rodzaj kołnierzy modeluje się na podstawie wykreślonego kąta prostego?



A.



B.



C.



D.

Zadanie 13.

Które narzędzie krojczy należy użyć do rozkroju nakładu o wysokości 160 mm na sekcje?

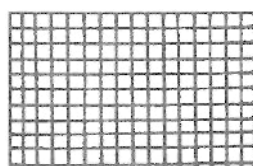
- A. Nożyce krawieckie.
- B. Prasę do wykrawania.
- C. Krajarkę przenośną ręczną.
- D. Maszynę krojącą taśmową.

Zadanie 14.

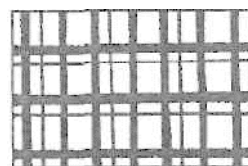
Na której z tkanin przedstawionych na rysunkach można ułożyć szablon elementów konstrukcyjnych wyrobu odzieżowego w dwóch kierunkach?



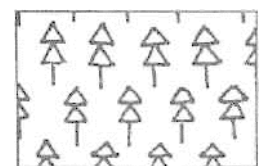
A.



B.



C.



D.

Zadanie 15.

Którą maszynę należy stosować do szycia elastycznych, rozciągliwych szwów montażowych?

- A. Stębnową.
- B. Ryglówkę.
- C. Łańcuszkową.
- D. Podszywarękę.

Zadanie 16.

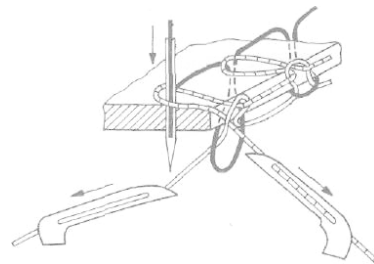
Maszynę fastrygówkę należy użyć do

- A. wykonywania ściągów mocujących.
- B. zdobienia odzieży w dowolnym układzie.
- C. chwilowego łączenia elementów odzieży.
- D. zabezpieczenia brzegów elementów przed strzępieniem.

Zadanie 17.

Na rysunku przedstawiono etap wiązania ściegu na maszynie szwalniczej, użytej do uszycia legginsów dziewczęcych. Jak nazywa się ta maszyna?

- A. Maszyna łańcuszkowa jednoigłowa, 2-nitkowa.
- B. Overlock dwuigłowy, łącząco-obrzucający.
- C. Overlock jednoigłowy, 3-nitkowy.
- D. Maszyna łańcuszkowa, 1-nitkowa.



Zadanie 18.

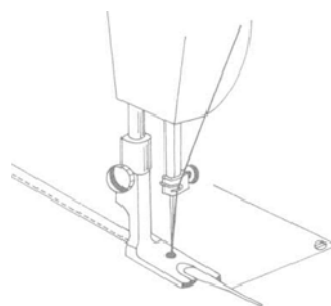
Zastosowanie oprzyrządowania w maszynach szwalniczych ma, między innymi, na celu

- A. ustawienie gęstości ściegu.
- B. zapobieganie zrywności nici.
- C. usprawnienie operacji szycia.
- D. smarowanie części maszynowych.

Zadanie 19.

Przedstawiony na rysunku przyrząd pomocniczy to

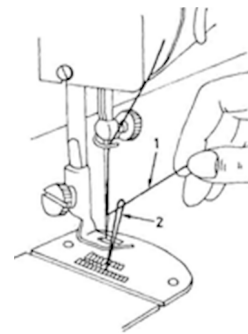
- A. zwijacz.
- B. lamownik.
- C. stopka do obrębiania.
- D. linijka odległościowa.



Zadanie 20.

Który etap procesu obsługi maszyny stębnowej przedstawiono na rysunku?

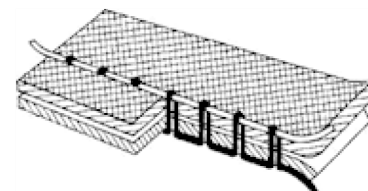
- A. Zamocowanie igły w igielnicy.
- B. Wyciąganie nici dolnej.
- C. Nawlekanie nici górnej.
- D. Nawlekanie nici dolnej.



Zadanie 21.

Przedstawione na rysunku nieprawidłowe wiązanie ściegu maszynowego powstaje w przypadku gdy

- A. naprężenie nici dolnej jest za duże.
- B. naprężenie nici górnej jest za duże.
- C. nić górna jest źle nawleczona.
- D. docisk stopki jest mały.



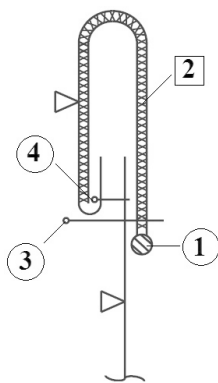
Zadanie 22.

Jedną z przyczyn zakłócenia pracy maszyny stębnowej jest zrywanie się nitki dolnej. Aby temu zapobiec, należy

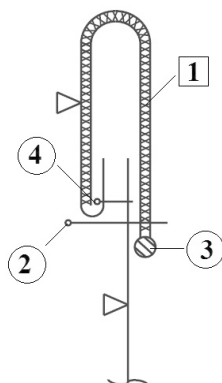
- A. zwiększyć docisk sprężynki regulacyjnej na bębnieku.
- B. zmniejszyć naprężenie nitki górnej.
- C. prawidłowo nawlec nić dolną.
- D. dobrać właściwą igłę.

Zadanie 23.

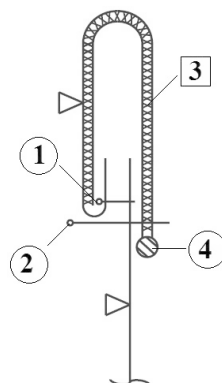
Który rysunek przedstawia poprawną kolejność wykonywania zabiegów technologicznych przy wszyciu paska do spódnicy damskiej?



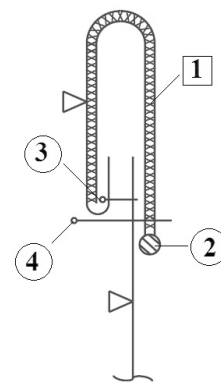
A.



B.



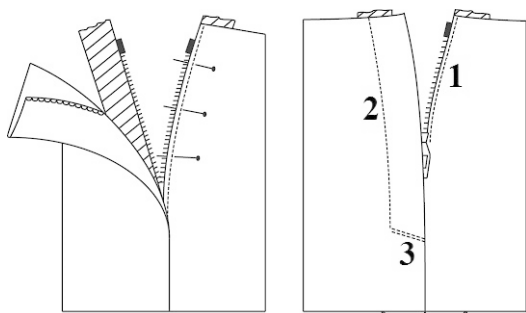
C.



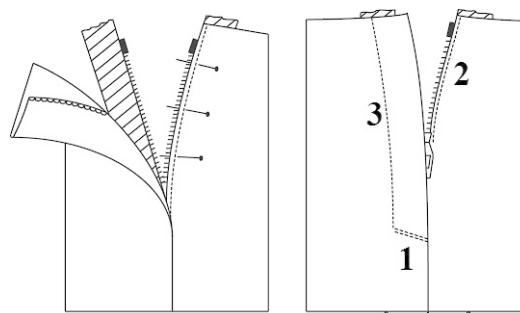
D.

Zadanie 24.

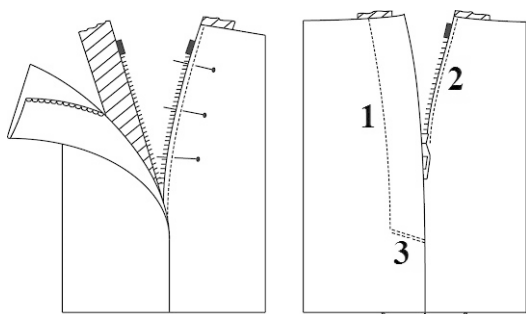
Który rysunek przedstawia linie doszycia i przestębnowania zamka oznaczone cyframi zgodnie z kolejnością wykonywania operacji wszywania zamka błyskawicznego?



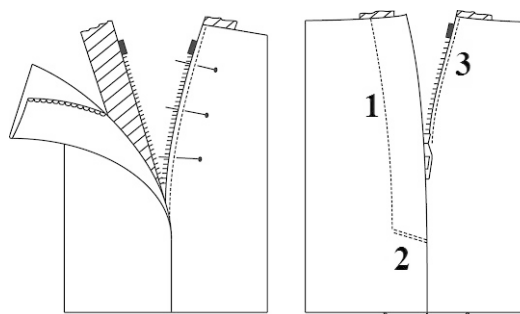
A.



B.



C.



D.

Zadanie 25.

Szew środkowy tyłu (siedzeniowy) w spodniach klasycznych, z uwzględnieniem jego wzmocnienia, należy zszyć

- A. dwa razy ścięciem stębnowym jednoigłowym jednonitkowym i wykończyć lamówką.
- B. jeden raz ścięciem stębnowym prostym jednoigłowym jednonitkowym i wykończyć lamówką.
- C. dwa razy ścięciem stębnowym prostym jednoigłowym dwunitkowym i obrzucić overlockiem.
- D. jeden raz ścięciem jednoigłowym dwunitkowym i obrzucić overlockiem.

Zadanie 26.

Który ze znaków określających warunki prasowania należy umieścić na wszywce odzieży uszytej z tkaniny bawełnianej?



A.



B.



C.



D.

Zadanie 27.

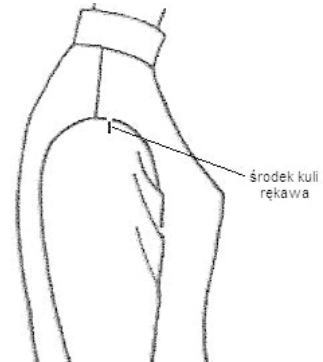
Którą operację obróbki parowo-ciepłej należy zastosować w celu utrwalenia położenia szwu przewiniętego na jedną stronę?

- A. Odparowanie.
- B. Zaprasowanie.
- C. Rozprasowanie.
- D. Dekatyzowanie.

Zadanie 28.

Przyczyną powstania wady występującej w rękawie bluzki przedstawionej na rysunku jest

- A. za niska kula rękawa.
- B. za wysoka kula rękawa.
- C. rękaw wszyty za bardzo do tyłu.
- D. rękaw wszyty za bardzo do przodu.



Zadanie 29.

Która wada występuje w spódnicy damskiej przedstawionej na rysunku?

- A. Zachodząca fałda w dole spódnicy.
- B. Rozchodząca się fałda w dole spódnicy.
- C. Spódnica jest za szeroka w biodrach.
- D. Spódnica jest za wąska w biodrach.



Zadanie 30.

Kołnierz bluzki koszulowej zbyt ściśle przylega do szyi. W celu usunięcia tej wady należy wypruć kołnierz oraz

- A. zwęzić podkrój szyi w przodzie, skrócić kołnierz i wszyć go.
- B. poszerzyć i pogłębić podkrój szyi, wykroić dłuższy kołnierz i wszyć go.
- C. poszerzyć podkrój szyi w przodzie, wykroić dłuższy kołnierz i wszyć go.
- D. zwęzić podkrój szyi w przodzie i tyle, skrócić kołnierz i wszyć go.

Zadanie 31.

Przerabiając spódnicę uszytą z czterech klinów z rozmiaru 164/100/72 na rozmiar 164/96/68, należy zwęzić

- A. każdy szew obustronnie po 0,5 cm
- B. każdy szew obustronnie po 1,0 cm
- C. szwy boczne obustronnie po 0,5 cm
- D. szwy boczne obustronnie po 1,0 cm

Zadanie 32.

W skróconej spódnicy damskiej uszytej z grubej tkaniny wełnianej należy wykonać obręb

- A. dwa razy podwinięty i podszyty kryto.
- B. jeden raz podwinięty i przestębnowany.
- C. wykończony overlockiem i podszyty kryto.
- D. wykończony overlockiem i przestębnowany.

Zadanie 33.

Wskaż sposób dopasowania spodni, przeznaczonych dla klienta z płaskimi pośladkami, przedstawionych na rysunku.

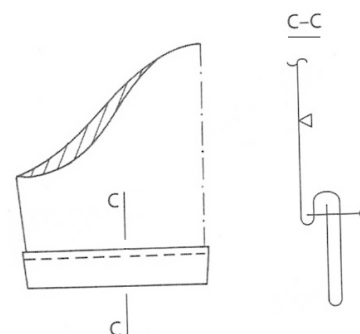
- A. Przód i tył należy poszerzyć w najszerszym miejscu.
- B. Przód i tył należy skrócić a przód dodatkowo zwęzić.
- C. Przód należy wydłużyć i poszerzyć, a tył skrócić i zwęzić.
- D. Przód należy skrócić, a tył dodatkowo wydłużyć i poszerzyć.



Zadanie 34.

Który z przedstawionych na rysunku mankietów zastosowano do wykończenia dołów skróconych rękawów w bluzce damskiej?

- A. Mankiet doszyty dwustronnie.
- B. Mankiet doszyty konfekcyjnie.
- C. Mankiet z wywiniętym obrębem.
- D. Mankiet ze stębnówką na zewnątrz.



Zadanie 35.

Dół spódnicy z pełnego koła jest nierówny. Do prawidłowego wykonania cyrklowania należy

- A. ułożyć spódnice na płasko.
- B. założyć spódnice na manekin.
- C. założyć spódnice na sylwetkę.
- D. zawiesić spódnice na wieszak.

Zadanie 36.

Który rodzaj dodatku krawieckiego należy użyć do naprawy nogawek przetartych na linii dołu w wełnianych spodniach męskich?

- A. Lamówkę.
- B. Taśmę tkaną.
- C. Pliszkę skośną.
- D. Wkład klejowy.

Zadanie 37.

Kontrola jakości dokonanej przeróbki sukni damskiej odbywa się głównie przy odbiorze sukni przez klientkę, która przed odebraniem

- A. rozkłada na stole i ogląda suknię, ocenia jakość i zakres wykonania przeróbki w odniesieniu do stanu sukni przed przeróbką.
- B. nakłada suknię i oglądając się w lustrze, porównuje zgodność przeróbki z określonym i uzgodnionym jej zakresem oraz ocenia jakość jej wykonania.
- C. rozkłada suknię na stole, ogląda i ocenia jakość dokonanej przeróbki w odniesieniu do ustalonych wymagań.
- D. nakłada suknię i oglądając się w lustrze, prosi o ocenę wyglądu wykonawcę przeróbki.

Zadanie 38.

Ocenę jakości zwężenia spódnicy za szerokiej w biodrach wykonuje się porównując wymiary spódnicy przed zwężeniem i po zwężeniu w odniesieniu do wymiarów klientki. Szczególnie należy zmierzyć spódnicę na linii

- A. talii.
- B. bioder.
- C. środka tyłu.
- D. środka przodu.

Zadanie 39.

Wykonując kalkulację kosztów zużycia materiałów i dodatków potrzebnych do uszycia spódnicy damskiej o długości 60 cm, z podszewką, zapinanej na zamek błyskawiczny, należy uwzględnić

- A. 70 cm tkaniny zasadniczej, 55 cm podszewki i zamek rozdzielczy.
- B. 65 cm tkaniny zasadniczej, 60 cm podszewki i zamek rozdzielczy.
- C. 60 cm tkaniny zasadniczej, 50 cm podszewki i zamek błyskawiczny.
- D. 66 cm tkaniny zasadniczej, 60 cm podszewki i zamek błyskawiczny.

Zadanie 40.

Wykonując kalkulację kosztów materiałów i dodatków krawieckich na bluzkę damską przedstawioną na rysunku, należy uwzględnić koszt tkaniny zasadniczej oraz koszty

- A. podszewki i guzików.
- B. wkładu klejowego i guzików.
- C. podszewki i wkładu barkowego.
- D. wkładu klejowego i zamka błyskawicznego.



