

Nazwa kwalifikacji: **Wytwarzanie wyrobów stolarskich**

Oznaczenie kwalifikacji: **A.13**

Numer zadania: **01**

Wypełnia zdający

Miejsce na naklejkę z numerem
PESEL i z kodem ośrodka

Numer PESEL zdającego*

--	--	--	--	--	--	--	--	--	--	--	--	--	--	--	--	--	--	--	--

A.13-01-15.05

Czas trwania egzaminu: **180 minut**

EGZAMIN POTWIERDZAJĄCY KWALIFIKACJE W ZAWODZIE
Rok 2015
CZĘŚĆ PRAKTYCZNA

Instrukcja dla zdającego

1. Na pierwszej stronie arkusza egzaminacyjnego wpisz w oznaczonym miejscu swój numer PESEL i naklej naklejkę z numerem PESEL i z kodem ośrodka.
2. Na KARCIE OCENY w oznaczonym miejscu przyklej naklejkę z numerem PESEL oraz wpisz:
 - swój numer PESEL*,
 - symbol cyfrowy zawodu,
 - oznaczenie kwalifikacji,
 - numer zadania,
 - numer stanowiska.
3. KARTĘ OCENY przekaz zespołowi nadzorującemu część praktyczną egzaminu.
4. Sprawdź, czy arkusz egzaminacyjny zawiera 7 stron i nie zawiera błędów. Ewentualny brak stron lub inne usterki zgłoś przez podniesienie ręki przewodniczącemu zespołu nadzorującego część praktyczną egzaminu (ZNCP).
5. Zapoznaj się z treścią zadania oraz stanowiskiem egzaminacyjnym. Masz na to 10 minut. Czas ten nie jest wliczany do czasu trwania egzaminu.
6. Czas rozpoczęcia i zakończenia pracy zapisze w widocznym miejscu przewodniczący ZNCP.
7. Wykonaj samodzielnie zadanie egzaminacyjne. Przestrzegaj zasad bezpieczeństwa i organizacji pracy.
8. Jeżeli w zadaniu egzaminacyjnym występuje polecenie „zgłoś gotowość do oceny przez podniesienie ręki”, to zastosuj się do polecenia i poczekaj na decyzję przewodniczącego ZNCP.
9. Po zakończeniu wykonania zadania pozostaw rezultaty oraz arkusz egzaminacyjny na swoim stanowisku lub w miejscu wskazanym przez przewodniczącego ZNCP.
10. Po uzyskaniu zgody zespołu nadzorującego możesz opuścić salę/miejsce przeprowadzania egzaminu.

Powodzenia!

* w przypadku braku numeru PESEL – seria i numer paszportu lub innego dokumentu potwierdzającego tożsamości

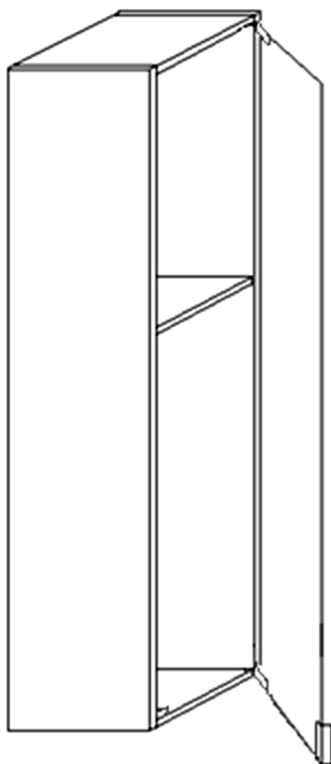
Zadanie egzaminacyjne

Wykonaj szafkę ze szklanymi drzwiami o wymiarach gabarytowych 700x300x200 mm.

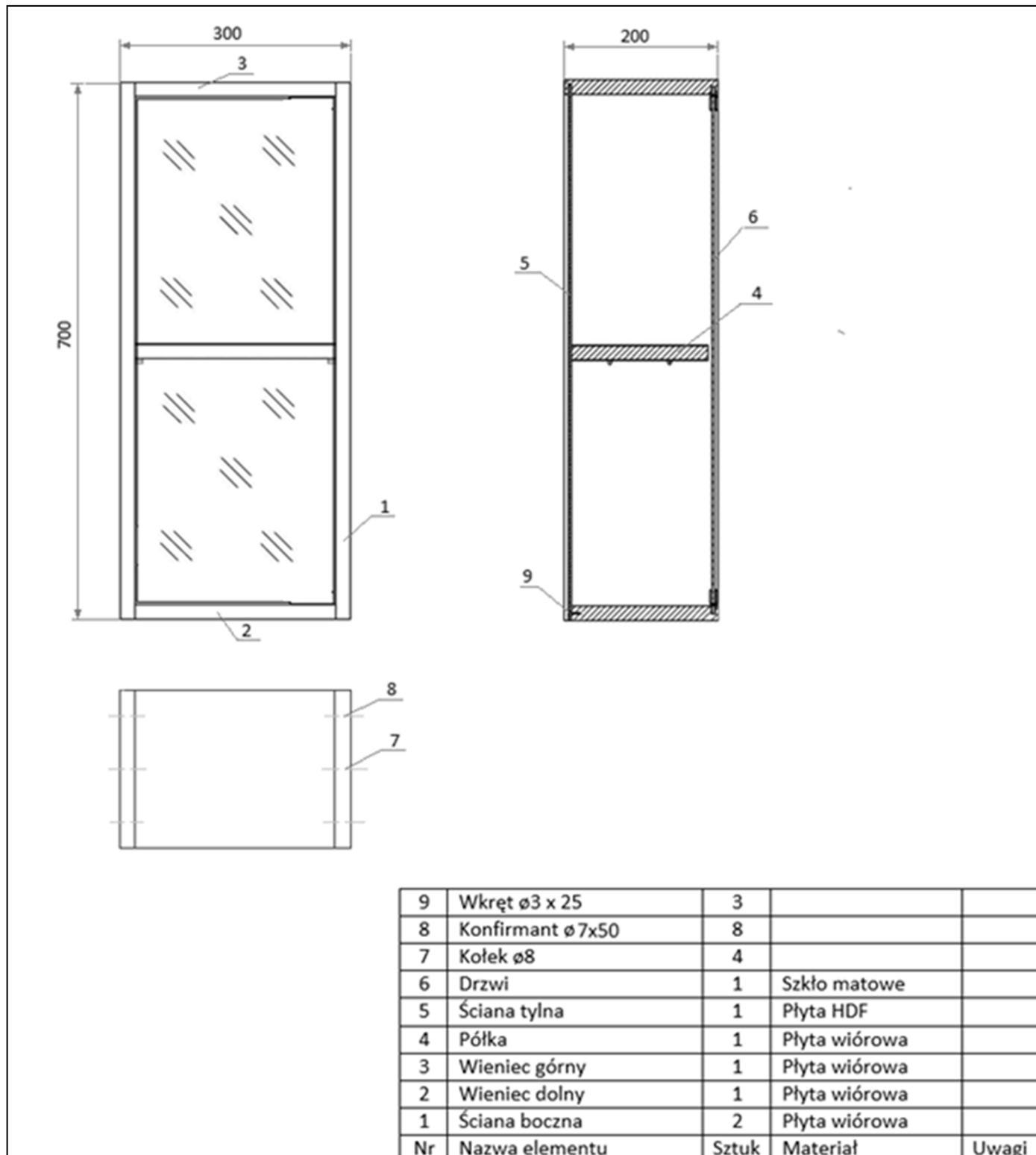
W tym celu wykonaj obróbkę maszynową wieńca dolnego i półki z dokładnością ± 1 mm zgodnie z rysunkami 4 i 5 oraz oklej obrzeżem wszystkie widoczne wąskie powierzchnie i załam ostre krawędzie. W przygotowanych ścianach bocznych wywierć otwory do montażu wieńca dolnego oraz gniazda na kołki podpórkowe półki, zgodnie z rysunkiem 3. Dokonaj montażu szafki za pomocą konfirmantów i kołków drewnianych. Zamontuj ścianę tylną, wsuwając ją w rowki ścian bocznych i wieńca górnego oraz przykręć ścianę do wieńca dolnego wkrętami $\varnothing 3$ zgodnie z rysunkiem 6. Zamontuj zawiasy do szyb, a nakładany uchwyt oraz zatrzask magnetyczny do wieńca dolnego w taki sposób, aby współpracował z uchwytem. Wstaw półkę.

Zadanie wykonaj na przygotowanym stanowisku pracy wyposażonym w niezbędne materiały, narzędzia i sprzęt oraz instrukcje obsługi maszyn.

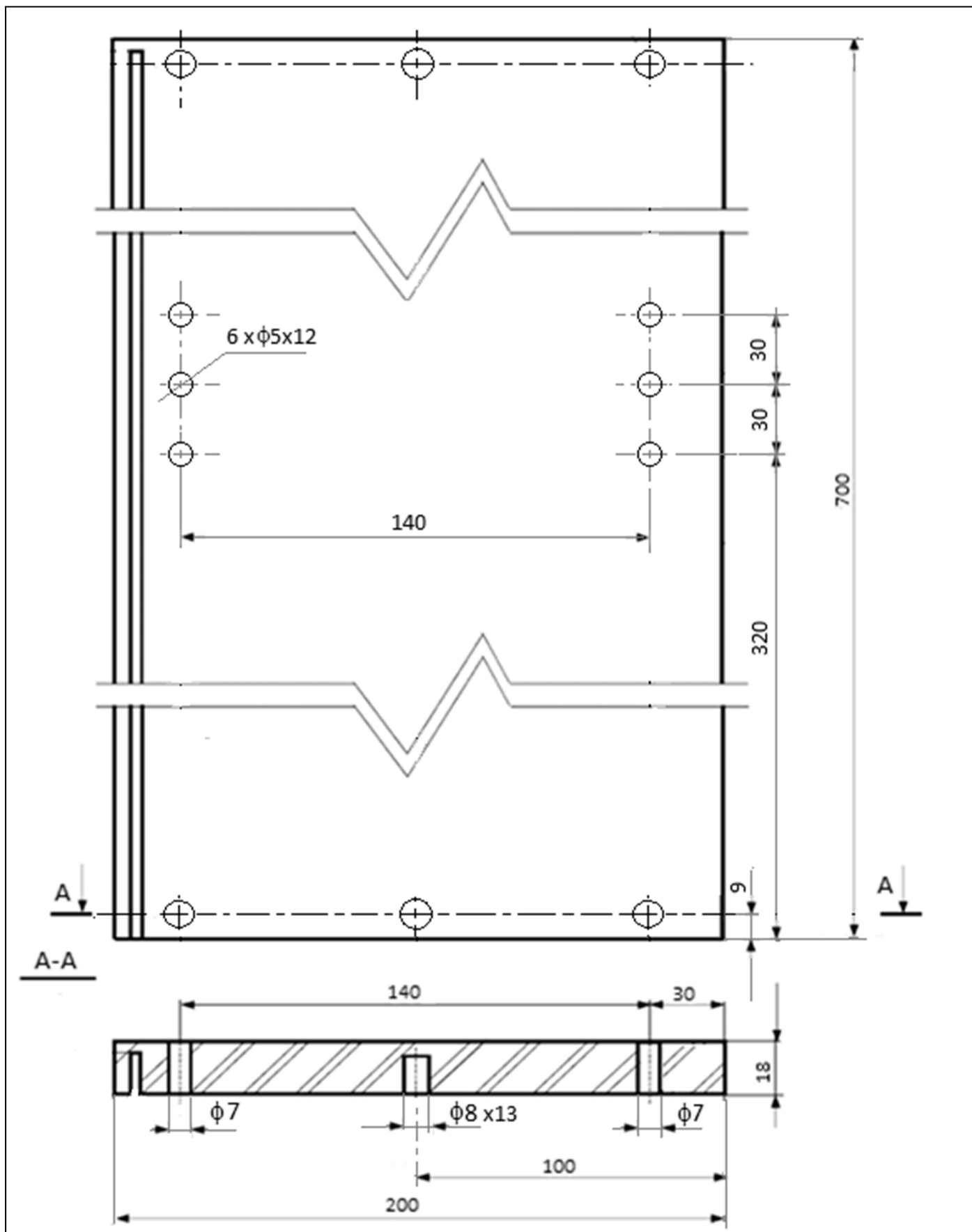
Podczas wykonywania szafki przestrzegaj zasad organizacji pracy, przepisów bezpieczeństwa i higieny pracy oraz ochrony środowiska. Po zakończeniu pracy oczyść narzędzia i posprzątaj stanowisko, a odpady umieść w pojemniku przeznaczonym na ten cel.



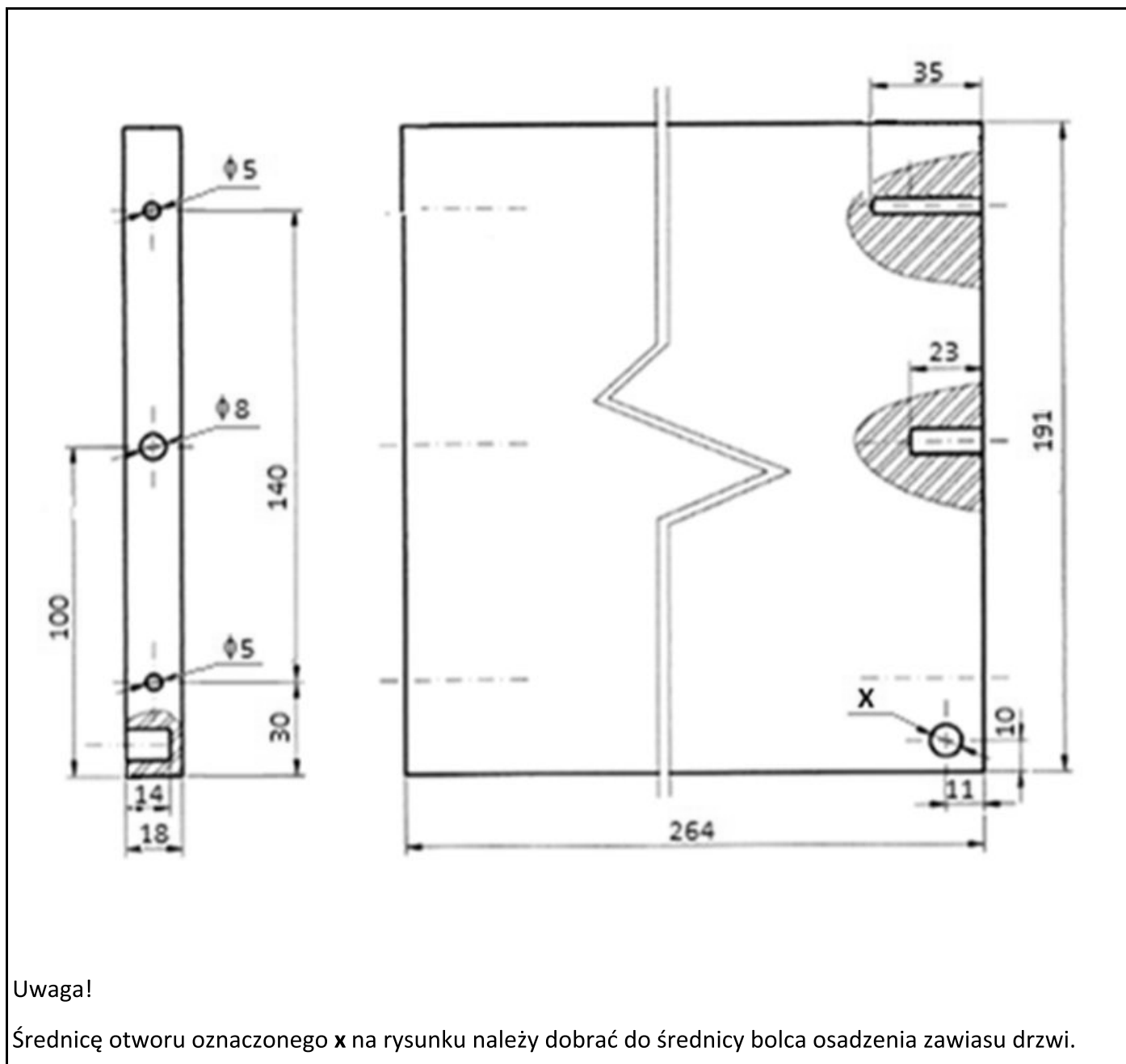
Rys. 1 Rysunek poglądowy szafki



Rys. 2 Szafka



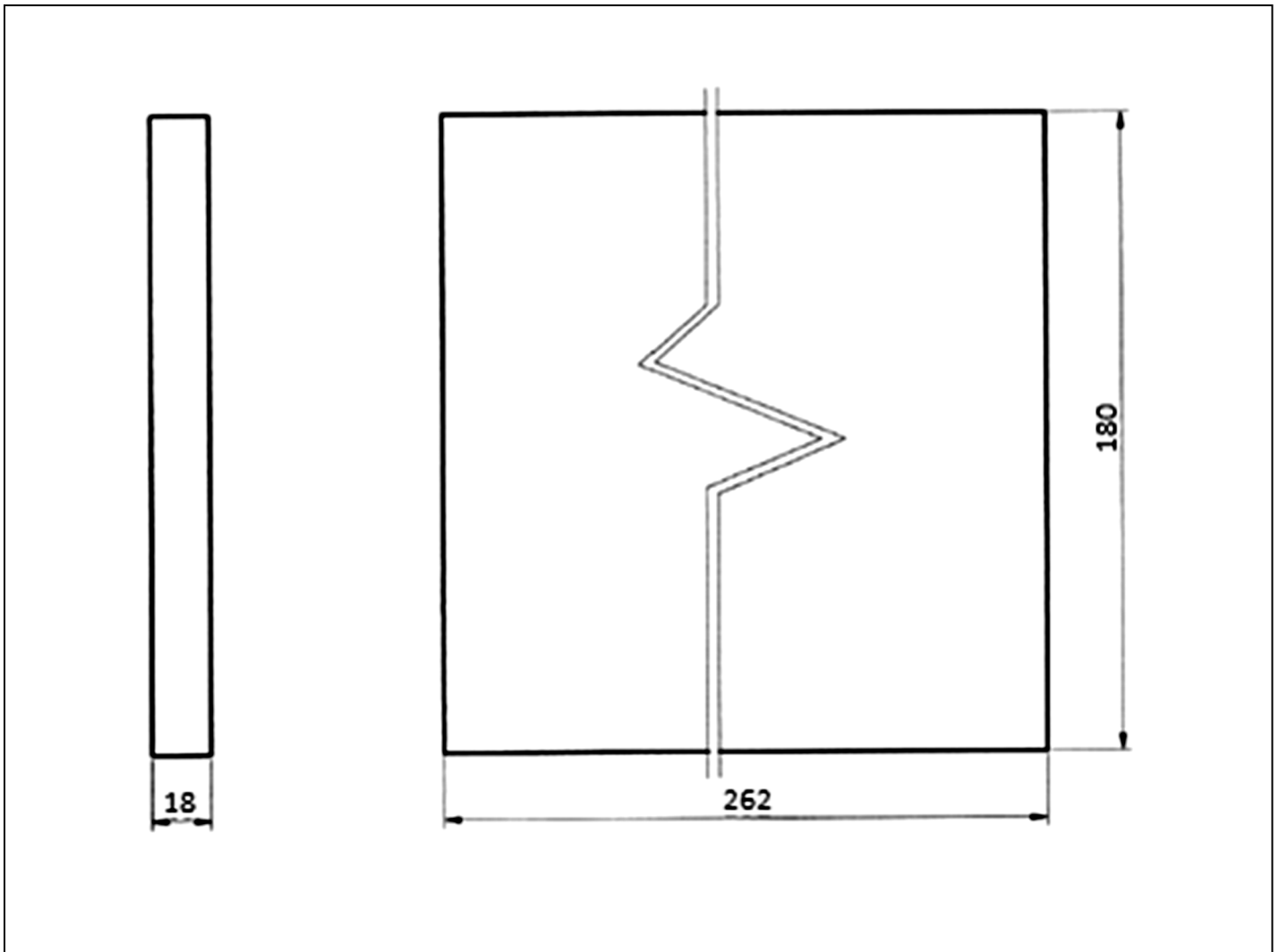
Rys. 3 Ściana boczna



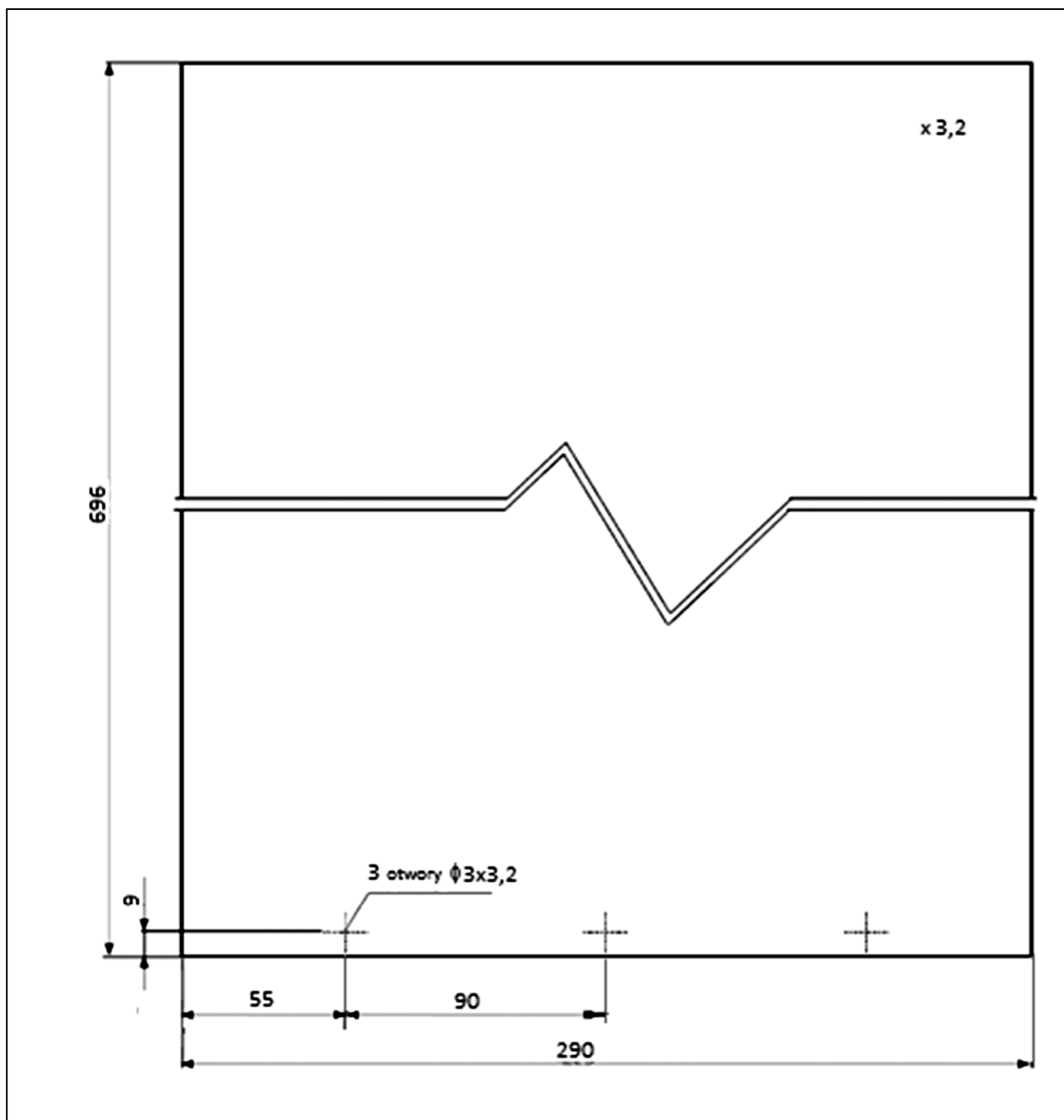
Uwaga!

Średnicę otworu oznaczonego **x** na rysunku należy dobrać do średnicy bolca osadzenia zawiasu drzwi.

Rys. 4 Wieniec dolny



Rys. 5 Półka



Rys. 6 Ściana tylna

Czas przeznaczony na wykonanie zadania wynosi 180 minut.

Ocenić będą 3 rezultaty:

- półka,
- wieniec dolny,
- szafka

oraz

przebieg wykonywania szafki