

Nazwa kwalifikacji: **Wytwarzanie wyrobów stolarskich**
Oznaczenie kwalifikacji: **A.13**
Numer zadania: **01**

*Arkusze zawiera informacje prawnie chronione
do momentu rozpoczęcia egzaminu*

Miejsce na naklejkę
z numerem PESEL i z kodem
ośrodka

Wypełnia zdający

Numer PESEL zdającego*

--	--	--	--	--	--	--	--	--	--	--	--	--	--	--	--	--	--	--	--

Układ graficzny © CKE 2015

A.13-01-15.01

Czas trwania egzaminu: **180 minut**

EGZAMIN POTWIERDZAJĄCY KWALIFIKACJE W ZAWODZIE
Rok 2015
CZĘŚĆ PRAKTYCZNA

Instrukcja dla zdającego

1. Na pierwszej stronie arkusza egzaminacyjnego wpisz w oznaczonym miejscu swój numer PESEL i naklej naklejkę z numerem PESEL i z kodem ośrodka.
2. Na KARCIE OCENY w oznaczonym miejscu przyklej naklejkę z numerem PESEL oraz wpisz:
 - swój numer PESEL*,
 - symbol cyfrowy zawodu,
 - oznaczenie kwalifikacji,
 - numer zadania,
 - numer stanowiska.
3. KARTĘ OCENY przekaz zespołowi nadzorującemu część praktyczną egzaminu.
4. Sprawdź, czy arkusz egzaminacyjny zawiera 8 stron i nie zawiera błędów. Ewentualny brak stron lub inne usterki zgłoś przez podniesienie ręki przewodniczącemu zespołu nadzorującego część praktyczną egzaminu.
5. Zapoznaj się z treścią zadania oraz stanowiskiem egzaminacyjnym. Masz na to 10 minut. Czas ten nie jest wliczany do czasu trwania egzaminu.
6. Czas rozpoczęcia i zakończenia pracy zapisze w widocznym miejscu przewodniczący zespołu nadzorującego.
7. Wykonaj samodzielnie zadanie egzaminacyjne. Przestrzegaj zasad bezpieczeństwa i organizacji pracy.
8. Jeżeli w zadaniu egzaminacyjnym występuje polecenie „zgłoś gotowość do oceny przez podniesienie ręki”, to zastosuj się do polecenia i poczekaj na decyzję przewodniczącego zespołu nadzorującego.
9. Po zakończeniu wykonania zadania pozostaw rezultaty oraz arkusz egzaminacyjny na swoim stanowisku lub w miejscu wskazanym przez przewodniczącego zespołu nadzorującego.
10. Po uzyskaniu zgody zespołu nadzorującego możesz opuścić salę/miejsce przeprowadzania egzaminu.

Powodzenia!

* w przypadku braku numeru PESEL – seria i numer paszportu lub innego dokumentu potwierdzającego tożsamość

Zadanie egzaminacyjne

Wykonaj półkę wiszącą zgodnie z dokumentacją technologiczno-konstrukcyjną zamieszczoną w arkuszu egzaminacyjnym. Elementy składowe półki są częściowo przygotowane przez ośrodek egzaminacyjny, tj. wszystkie elementy składowe mają zachowany wymiar grubości oraz naddatek wymiarowy na długości i szerokości. Wykonaj pozostałą obróbkę mechaniczną elementów. Wykonaj szlifowanie powierzchni elementów półki, a następnie ich montaż. Półkę wiszącą wykonaj na stanowisku wyposażonym w materiały, narzędzia i sprzęt, przestrzegaj zasad bezpieczeństwa i higieny pracy. Po zakończeniu prac oczyść narzędzia i sprzęt, uporządkuj stanowisko, a odpady umieść w koszu.

Czas przeznaczony na wykonanie zadania wynosi 180 minut.

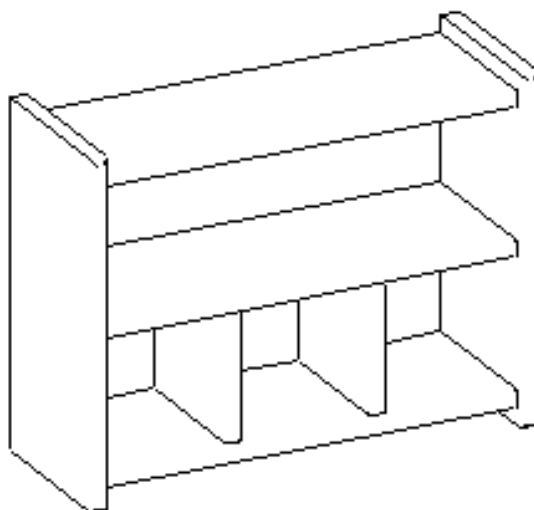
Ocenić podlegać będzie 1 rezultat:

– półka wisząca

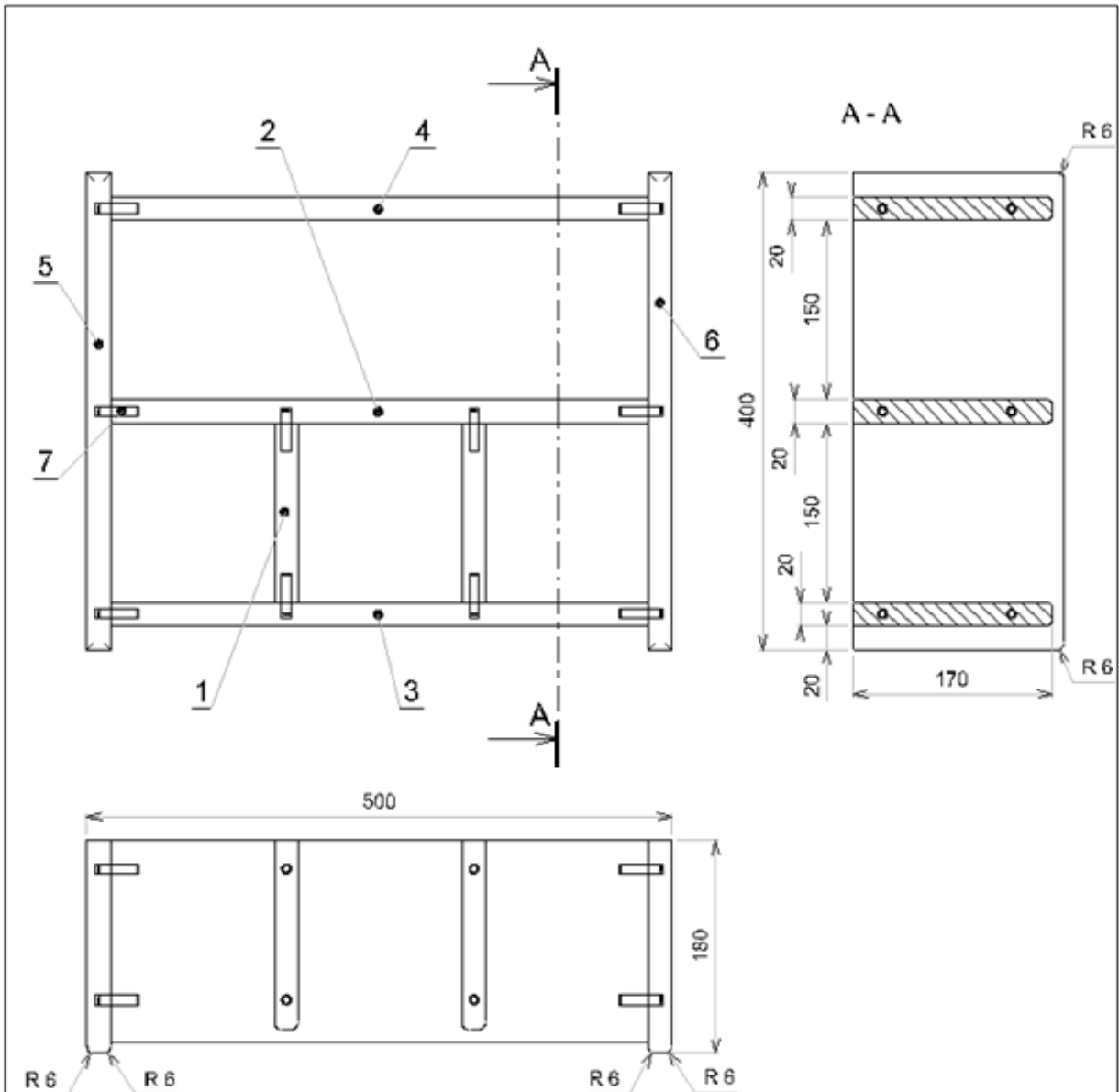
oraz

przebieg wykonania półki.

Rysunek 1. Półka wisząca – rys. poglądowy

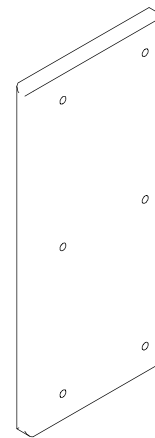
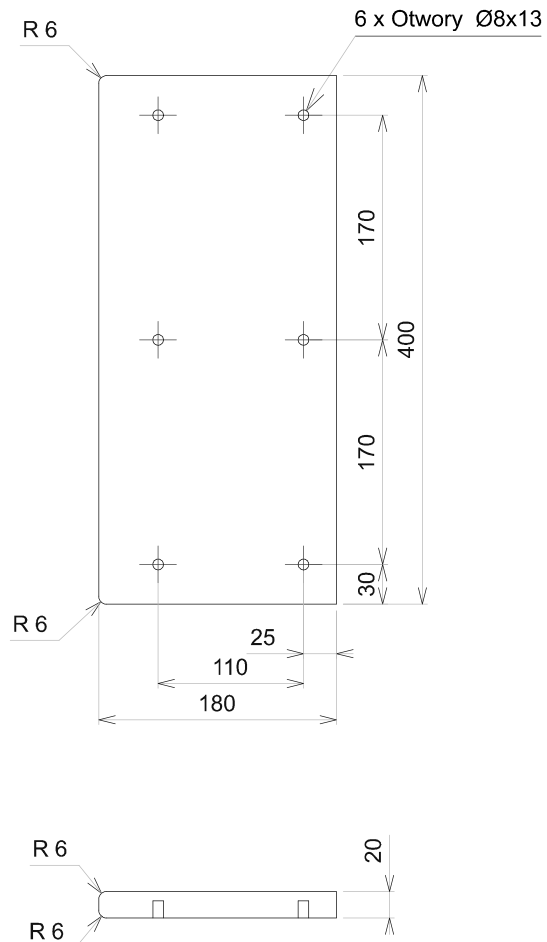


Rysunek 2.



7	KOL/ 35x8	35	8	8	drewno bukowe	20
6	Ściana boczna prawa	400	180	20	sosna	1
5	Ściana boczna lewa	400	180	20	sosna	1
4	Wieniec górny	460	170	20	sosna	1
3	Wieniec dolny	460	170	20	sosna	1
2	Przegroda pozioma	460	170	20	sosna	1
1	Przegroda pionowa	160	150	20	sosna	2
INDEKS	NAZ_EL	DŁ	SZER	GR	MAT	IL_SZT
Nazwa kompletu/wyrobu/podzespołu					Arkusz	Podziałka
Półka wisząca					A4	1:5
Rys.					Material	Nr strony
Zatw						1/1

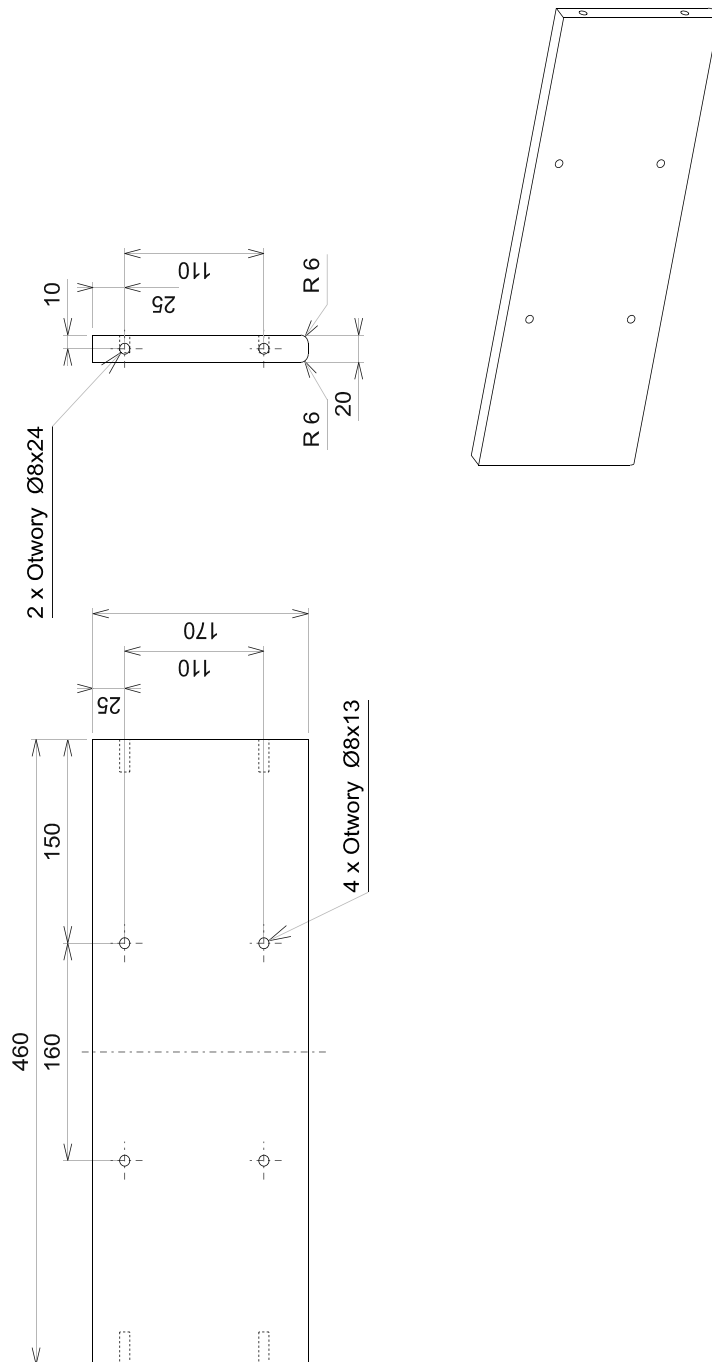
Rysunek 3.



Ścianę boczną prawą traktować jako odbicie lustrzane

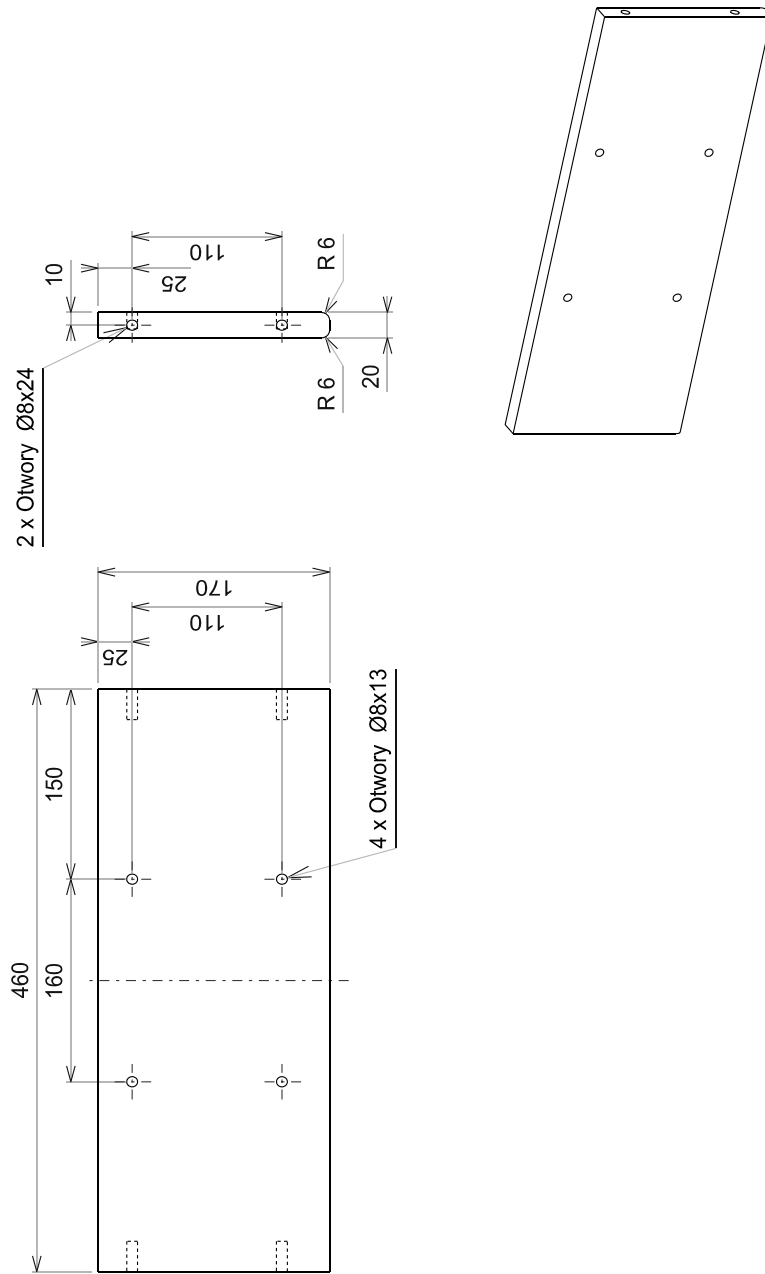
		Nazwa kompletu/wyrobu/podzespołu/elementu	Arkusz:	Podziałka:
		Ściana boczna lewa	A4	1:5
Rys.		Nr rysunku:	Materiał:	Nr strony:
Zatw.			sosna	1/1

Rysunek 4.



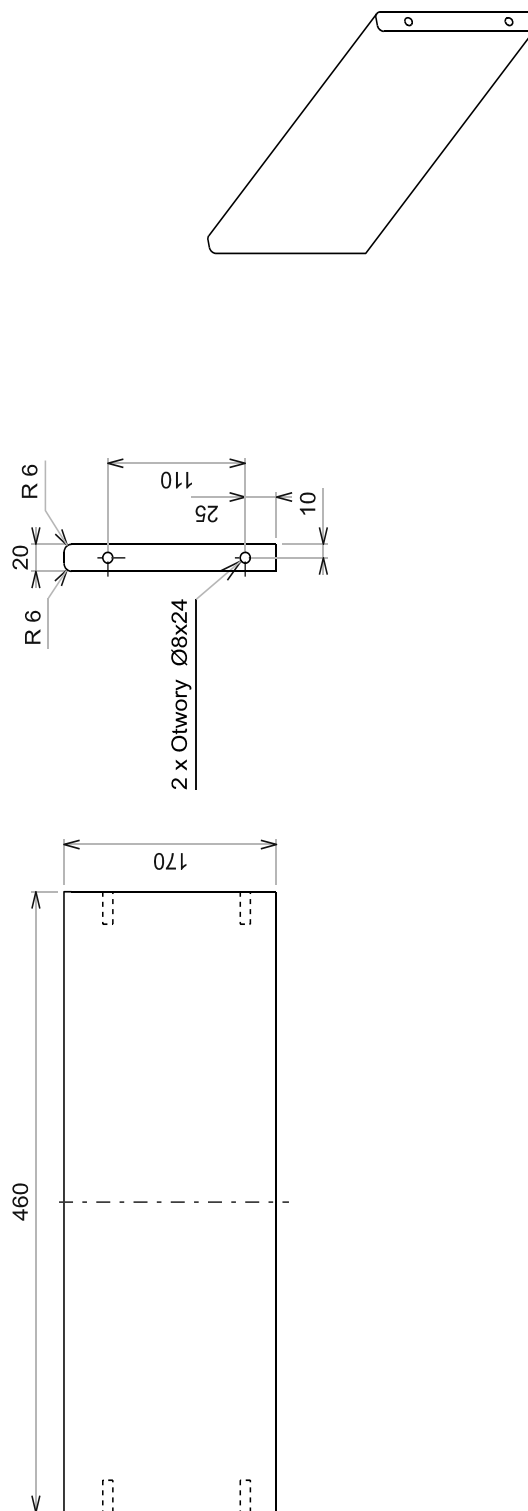
Nazwa kompletu/wyrobku/podzespolu/elementu	Przegroda pozioma		Arkusze	A4	Pozycja	1:5
	Rys.	Nrysunku				
Zatw.						

Rysunek 5.



Nazwa kompletu/wyrobu/podzespolu/elementu		Arkusze	Podzielaka
Wieniec dolny		A4	1:5
Rys.	Nr rysunku	Materiał:	Nr strony:
Zatw.		sosna	1/1

Rysunek 6.



Nazwa kompletu/wyrobu/podzespołu/elementu		Arkusze	Podziałka
Wieniec górny		A4	1:5
Rys.	Nr rysunku	Materiał:	Nr strony:
Zatw.		sosna	1/1

Rysunek 7.

