

Nazwa kwalifikacji: **Wytwarzanie wyrobów stolarskich**  
Oznaczenie kwalifikacji: **A.13**  
Wersja arkusza: **X**

**A.13-X-15.08**

Czas trwania egzaminu: **60 minut**

**EGZAMIN POTWIERDZAJĄCY KWALIFIKACJE W ZAWODZIE**  
**Rok 2015**  
**CZĘŚĆ PISEMNA**

**Instrukcja dla zdającego**

1. Sprawdź, czy arkusz egzaminacyjny zawiera 12 stron. Ewentualny brak stron lub inne usterki zgłoś przewodniczącemu zespołu nadzorującego.
2. Do arkusza dołączona jest KARTA ODPOWIEDZI, na której w oznaczonych miejscach:
  - wpisz oznaczenie kwalifikacji,
  - zamaluj kratkę z oznaczeniem wersji arkusza,
  - wpisz swój numer PESEL\*,
  - wpisz swoją datę urodzenia,
  - przyklej naklejkę ze swoim numerem PESEL.
3. Arkusz egzaminacyjny zawiera test składający się z 40 zadań.
4. Za każde poprawnie rozwiązane zadanie możesz uzyskać 1 punkt.
5. Aby zdać część pisemną egzaminu musisz uzyskać co najmniej 20 punktów.
6. Czytaj uważnie wszystkie zadania.
7. Rozwiązania zaznaczaj na KARCIE ODPOWIEDZI długopisem lub piórem z czarnym tuszem/atramentem.
8. Do każdego zadania podane są cztery możliwe odpowiedzi: A, B, C, D. Odpowiada im następujący układ kratek w KARCIE ODPOWIEDZI:

A	B	C	D
---	---	---	---

9. Tylko jedna odpowiedź jest poprawna.
10. Wybierz właściwą odpowiedź i zamaluj kratkę z odpowiadającą jej literą – np., gdy wybrałeś odpowiedź „A”:

<input checked="" type="checkbox"/>	B	C	D
-------------------------------------	---	---	---

11. Staraj się wyraźnie zaznaczać odpowiedzi. Jeżeli się pomylisz i błędnie zaznaczysz odpowiedź, otocz ją kółkiem i zaznacz odpowiedź, którą uważasz za poprawną, np.

<input checked="" type="checkbox"/>	B	C	<input checked="" type="checkbox"/>
-------------------------------------	---	---	-------------------------------------

12. Po rozwiązaniu testu sprawdź, czy zaznaczyłeś wszystkie odpowiedzi na KARCIE ODPOWIEDZI i wprowadziłeś wszystkie dane, o których mowa w punkcie 2 tej instrukcji.

**Pamiętaj, że oddajesz przewodniczącemu zespołu nadzorującego tylko KARTĘ ODPOWIEDZI.**

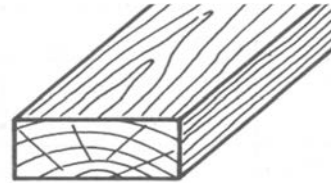
***Powodzenia!***

\* w przypadku braku numeru PESEL – seria i numer paszportu lub innego dokumentu potwierdzającego tożsamość

### Zadanie 1.

Przedstawiony na rysunku sortyment tarcicy to

- A. bal.
- B. listwa.
- C. deska.
- D. deseczka.



### Zadanie 2.

Dobierz sortyment drewna okrągłego grubego z którego należy wykonać stojak o długości 3,5 m.

- A. Wyrzynki.
- B. Dłuzyce.
- C. Kłody.
- D. Żerdzie.

Sortyment drewna	Długość [m]
Dłuzyce	6,0 i więcej
Kłody	2,5 ÷ 5,9
Wyrzynki	0,5 ÷ 2,4
Żerdzie	2,4 ÷ do 2,5

### Zadanie 3.

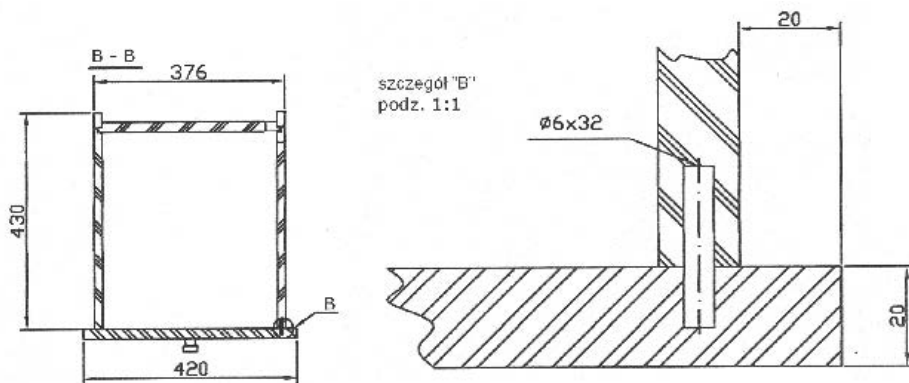
Należy przygotować tarcicę o przekroju poprzecznym 100 mm x 100 mm. Na podstawie tabeli określ, do jakiego sortymentu tarcicy obrzynanej należy ją zaliczyć.

Nazwa sortymentu	Grubość [mm]	Szerokość [mm]														Długość [m]
		—	—	75	100	115	125	140	150	160	175	200	225	250	—	
Deski	19	—	—	75	100	115	125	140	150	160	175	200	225	250	—	2,40 ÷ 6,30 stopniowanie co 0,30 oraz 0,90 ÷ 2,30 stopniowanie co 0,10
	22	—	—	75	100	115	125	140	150	160	175	200	225	250	—	
	25	—	—	75	100	115	125	140	150	160	175	200	225	250	—	
	28	—	—	75	100	115	125	140	150	160	175	200	225	250	—	
	32	—	—	75	100	115	125	140	150	160	175	200	225	250	—	
	38	—	—	—	100	115	125	140	150	160	175	200	225	250	—	
Bale	45	—	—	—	100	115	125	140	150	160	175	200	225	250	—	2,40 ÷ 6,30 stopniowanie co 0,30 oraz 0,90 ÷ 2,30 stopniowanie co 0,10
	50	—	—	—	100	115	125	140	150	160	175	200	225	250	—	
	63	—	—	—	—	—	—	140	150	160	175	200	225	250	—	
	75	—	—	—	—	—	—	—	150	160	175	200	225	250	—	
Łaty	100	—	—	—	—	—	—	—	—	—	—	200	225	250	—	2,40 ÷ 6,30 stopniowanie co 0,30 oraz 0,90 ÷ 2,30 stopniowanie co 0,10
	38	—	63	—	—	—	—	—	—	—	—	—	—	—	—	
	45	50	—	—	—	—	—	—	—	—	—	—	—	—	—	
	50	—	63	75	—	—	—	—	—	—	—	—	—	—	—	
Krawędziaki	63	—	—	—	100	—	125	—	—	—	—	—	—	—	—	2,40 ÷ 6,30 stopniowanie co 0,30
	75	—	—	—	100	—	125	140	—	—	—	—	—	—	—	
	100	—	—	—	100	—	125	140	150	160	175	—	—	—	—	
	125	—	—	—	—	—	125	140	150	160	175	—	—	—	—	
Belki	150	—	—	—	—	—	125	140	150	160	175	—	—	—	—	3,00 ÷ 6,30 stopniowanie co 0,30
	175	—	—	—	—	—	125	140	150	160	175	—	—	—	—	
	200	—	—	—	—	—	—	—	—	—	—	200	225	250	275	
	250	—	—	—	—	—	—	—	—	—	—	200	225	250	275	

- A. Do łat.
- B. Do belek.
- C. Do desek.
- D. Do krawędziaków.

### Zadanie 4.

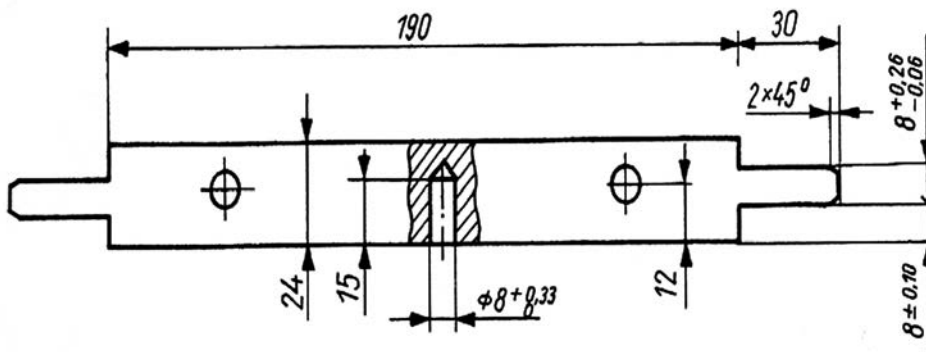
Na podstawie rysunku określ materiał, z którego wykonany jest bok szuflady.



- A. Sklejka.
- B. Tarcica.
- C. Płyta wiórowa.
- D. Płyta pilśniowa.

### Zadanie 5.

Odchyłka górna czopa o grubości 8 mm na przedstawionym rysunku wynosi



- A. 0,06 mm
- B. 0,20 mm
- C. 0,26 mm
- D. 0,32 mm

### Zadanie 6.

Prawidłowa kolejność operacji technologicznych wykonania podzespołu taboretu (nogi i skrzyni) przedstawiona jest w zestawie

1. piłowanie poprzeczne	1. piłowanie poprzeczne	1. piłowanie poprzeczne	1. piłowanie poprzeczne
2. piłowanie wzdłużne	2. piłowanie wzdłużne	2. piłowanie wzdłużne	2. piłowanie wzdłużne
3. struganie grubościowo-szerokościowe	3. frezowanie profilowe	3. struganie wyrównujące	3. frezowanie profilowe
4. szlifowanie	4. struganie grubościowo-szerokościowe	4. struganie grubościowo-szerokościowe	4. struganie grubościowo-szerokościowe
5. czopowanie	5. czopowanie	5. wykonywanie gniazd	5. struganie wyrównujące
6. wykonywanie gniazd	6. szlifowanie	6. czopowanie	6. szlifowanie
7. struganie wyrównujące	7. wykonywanie czopów	7. szlifowanie	7. czopowanie

A.

B.

C.

D.

### Zadanie 7.

W jakiej kolejności technologicznej należy wykonać deski podłogowe?

- A. Struganie, piłowanie, szlifowanie, frezowanie.
- B. Piłowanie, struganie, frezowanie, szlifowanie.
- C. Piłowanie, struganie, szlifowanie, frezowanie.
- D. Struganie, szlifowanie, piłowanie, frezowanie.

### Zadanie 8.

Do wykonania mebli drewnianych ogrodowych należy zastosować drewno o wilgotności użytkowej

- A. od 6% do 8%
- B. od 9% do 12%
- C. od 13% do 22%
- D. od 28% do 30%

### Zadanie 9.

W pomieszczeniu o wymiarach 3 m x 4 m należy ułożyć podłogę z parkietu dębowego. Oblicz koszty wykonania parkietu, jeżeli cena 1 m<sup>2</sup> wnosi 350 zł.

- A. 4 100 zł
- B. 4 200 zł
- C. 4 300 zł
- D. 4 400 zł

### Zadanie 10.

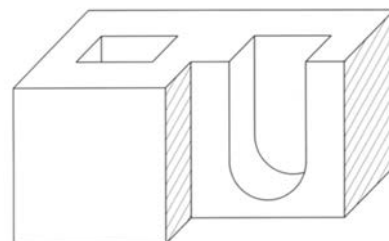
Okleina drewniana pozyskiwana jest poprzez obróbkę

- A. łupaniem.
- B. skrawaniem.
- C. korowaniem.
- D. rozwarstwianiem.

### Zadanie 11.

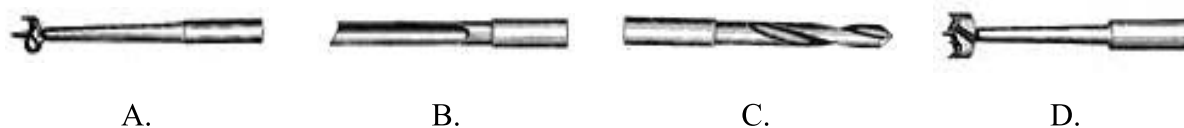
Pokazane na rysunku gniazdo należy wykonać przy użyciu

- A. wiertarko-frezarki.
- B. wiertarki pionowej.
- C. dłutarki łańcuszkowej.
- D. frezarki górno-wrzecionowej.



### Zadanie 12.

Które wiertło należy zastosować do wiercenia gniazd pod zawiasy puszkowe?



### Zadanie 13.

Wiercenie serii gniazd pod kołki w szerokich płaszczyznach elementów płytowych należy wykonać na wiertarce

- A. wielorzecionowej poziomej.
- B. wielorzecionowej pionowej.
- C. jednorzecionowej pionowej.
- D. wielorzecionowej oscylacyjnej.

### Zadanie 14.

Szlifowanie szerokich płaszczyzn okleinowanych elementów płytowych należy wykonać na szlifierce

- A. wałkowej.
- B. taśmowej.
- C. bębnowej.
- D. szczotkowej.

### Zadanie 15.

Korzystając z tabeli dobierz szybkość skrawania do operacji szlifowania drewna twardego.

Rodzaj materiału	Rodzaj ziarna	Numer ziarna do szlifowania			Szybkość skrawania m/s
		zgrubnego	wykańczającego	gładkościowego	
Drewno średnio-twarde	95A :G	P30 ÷ P36	P20 ÷ P80	P 80 ÷ P 120	28 ÷ 32
Drewno twarde	98 C	P30 ÷ P50	P60 ÷ P80	P 100 ÷ P 150	20 ÷ 25
Forniry	95 A :G	-	-	P 180 ÷ F 320	20 ÷ 25
Płyty wiórowe	95 A	P20 ÷ P80	-	-	10 ÷ 15

- A. 10÷15 m/s
- B. 15÷25 m/s
- C. 20÷25 m/s
- D. 28÷32 m/s

### Zadanie 16.

Do sklejania stopni i podstopni schodów należy użyć

- A. zszywarki.
- B. zwornicy.
- C. spajarki.
- D. giętarki.

### Zadanie 17.

Okleinywanie szerokich płaszczyzn ścian bocznych szafy wykonuje się przy użyciu prasy

- A. półkowej.
- B. trapezowej.
- C. wiatrakowej.
- D. membranowej.

### Zadanie 18.

Do wytrasowania na tarcicy nieobrzynanej elementów o długości 4,8 m i szerokości 20 cm potrzebny jest ołówek oraz

- A. taśma zwijana, sznurek.
- B. pion, taśma zwijana, sznurek.
- C. poziomnica, metrówka, sznurek.
- D. metrówka, cyrkiel, taśma zwijana.

### Zadanie 19.

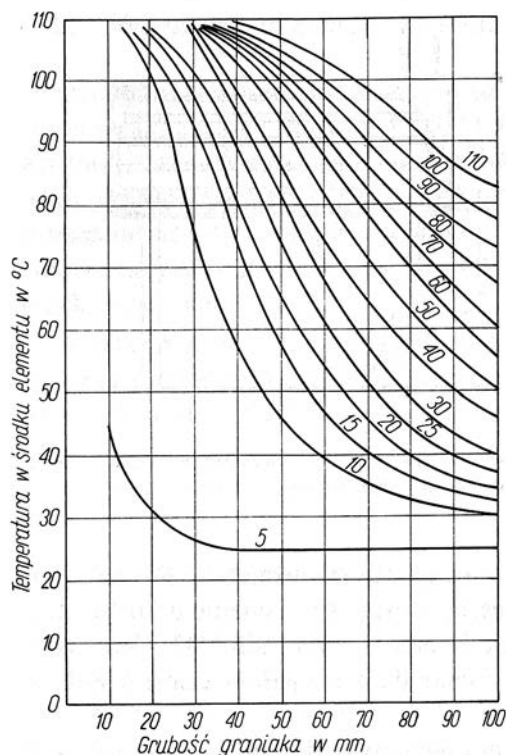
Do sprawdzenia wymiarów średnicy gniazda, z dokładnością do jednej dziesiątej milimetra należy zastosować

- A. miarę stolarską.
- B. taśmę mierniczą.
- C. suwmiarkę z noniusem.
- D. mikrometr talerzykowy.

### Zadanie 20.

W trakcie obróbki hydrotermicznej element o grubości 60 mm po 40 minutach parzenia osiągnie w środku temperaturę około

- A. 68°C
- B. 75°C
- C. 82°C
- D. 88°C



### Zadanie 21.

Najmniejszy promień gięcia wzdłuż włókien, trzywarstwowej sklejki o grubości 1,5 mm, klejonej klejem mocznikowym wynosi

**Najmniejsze promienie krzywizn uzyskiwane podczas gięcia sklejki**

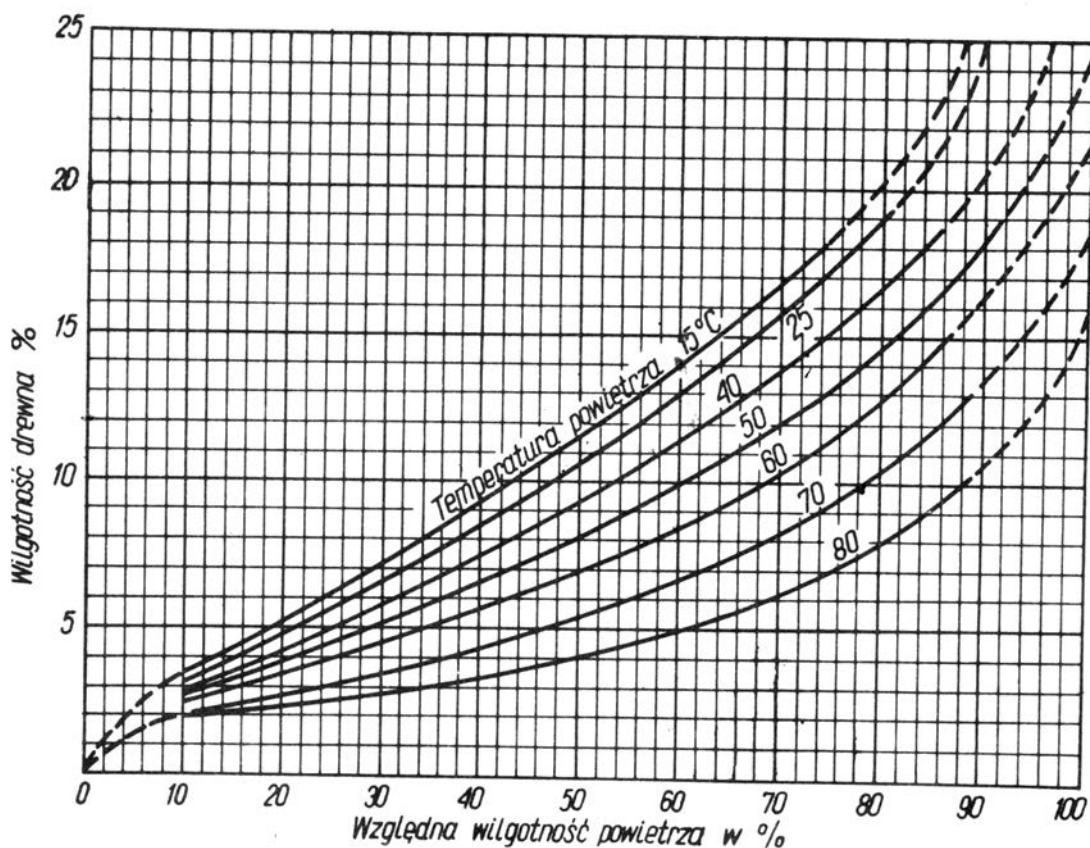
Grubość sklejki w mm	Sklejka klejona klejem				
	mocznikowym				fenolowym
	trzywarstwowa		pięciwarstwowa		trzywarstwowa
	rodzaj gięcia				
	wzdłuż włókien	w poprzek włókien pod kątem 45°	wzdłuż włókien	w poprzek włókien pod kątem 45°	wzdłuż włókien
1	8	5	8	8	9
1,5	12	7	14	10	17
2	15	8	20	13	23
2,5	18	10	25	15	30
3	23	12	30	20	37
4	30	15	40	30	50

- A. 12 mm
- B. 15 mm
- C. 18 mm
- D. 23 mm

### Zadanie 22.

W jakiej temperaturze należy suszyć drewno, by uzyskało wilgotność 10%, przy wilgotności względnej powietrza 60%?

- A. 25°C
- B. 40°C
- C. 50°C
- D. 60°C



### Zadanie 23.

Którą kolejność operacji należy zachować podczas wykonywania skośnych gniazd wczepowych?

- A. Czyszczenie, narzynanie, przycięcie, dłutowanie.
- B. Narzynanie, trasowanie, dłutowanie, czyszczenie.
- C. Trasowanie, narzynanie, dłutowanie, czyszczenie.
- D. Dłutowanie, czyszczenie, narzynanie, trasowanie.

### Zadanie 24.

Którego lakieru należy użyć do wykończenia boazerii zamontowanej w przedpokoju?

Bezzapachowy lakier do mebli i drewnianych zabawek, trwały i odporny na ścieranie, szybkooschnący, hipoalergiczny.	Jednoskładnikowy lakier do parkietu, odporny na ścieranie, szybkooschnący, o nikłym zapachu, daje powłoki odporne na plamy i działanie wody.	Lakier jednoskładnikowy do powierzchni drewnianych wewnątrz pomieszczeń, nie spływa po pionowych powierzchniach, zachowuje naturalny kolor drewna.	Jednoskładnikowy lakier wodno-rozcieńczalny do gruntowania powierzchni drewnianych pod lakiery nawierzchniowe.
--	--	--	--

A.

B.

C.

D.

### Zadanie 25.

Który sposób nanoszenia materiałów lakierniczych należy zastosować do pomalowania drewnianego płotu na wolnym powietrzu?

- A. Pędzlem.
- B. Tamponem.
- C. Natryskiem pneumatycznym.
- D. Natryskiem hydrodynamicznym.

### Zadanie 26.

Do sklejenia elementów na szerokość z drewna egzotycznego klejem zapewniającym najmniej widoczną spoinę jest klej o charakterystyce

Szybkooschnący o wysokiej sile spajania, odporny na wilgoć w podłożach. Po wyschnięciu matowy. Klejenie drewna średniotwardego, sklejki, forniru.	Wysoka siła spajania i doskonała przyczepność do powierzchni porowatych. Po wyschnięciu półprzezroczysty. Klejenie miękkiego drewna, sklejki, płyt wiórowych, forniru klejenie papieru i kartonu.	Wysoka siła spajania i bardzo szybkie łączenie. Po wyschnięciu półprzezroczysty. Klejenie miękkiego drewna, sklejki, płyt wiórowych, forniru, płyty MDF, HDF.	Wysoka siła spajania i podwyższona odporność na wodę. Przeznaczony do klejenia wszystkich rodzajów drewna również drewna egzotycznego, sklejki, płyt wiórowych i forniru. Po wyschnięciu przezroczysty.
---	---	---	---

A.

B.

C.

D.



### Zadanie 27.

Który klej należy zastosować do sklejenia elementów z drewna litego egzotycznego, przeznaczonych na ramiaki pionowe i poziome do drzwi zewnętrznych?

Zawierający rozpuszczalnik klej na bazie gumy i żywic syntetycznych, szybko schnący, wysoka siła spajania, odporny na wilgoć. Klejenie płyt obiciowych i roboczych z tworzyw sztucznych do drewna, metalu, płyty wiórowej.	Gotowy do użycia klej na bazie dyspersji polioctanu winylu. Wysoka siła spajania i doskonała przyczepność do powierzchni porowatych. Klejenie miękkiego drewna, sklejki, płyt wiórowych, forniru. Klejenie papieru i kartonu.	Gotowy do użycia klej na bazie dyspersji polioctanu winylu. Wysoka siła spajania i bardzo szybkie łączenie. Klejenie miękkiego drewna, sklejki, płyt wiórowych, forniru, płyty MDF, HDF. Klejowe połączenia konstrukcyjne, m.in. złącza piórowe, wpustowe itp.	Gotowy do użycia klej na bazie dyspersji polioctanu winylu. Wysoka siła spajania i podwyższona odporność na wodę. Przeznaczony do klejenia wszystkich rodzajów drewna, również drewna twardego i egzotycznego. Po wyschnięciu przezroczysty. Klejenie drewna, sklejki, płyt wiórowych, forniru.
--	---	--	---

A.

B.

C.

D.

### Zadanie 28.

Po każdym użyciu pilarki taśmowej należy czyścić olejem maszynowym 26 przy użyciu oliwiarki

Zespół smarowny	Gatunek smaru lub oleju	Sposób smarowania, ilość	Okres wymiany
Łożyska toczne górnego koła	ŁT 4S	Smarownicą 1 cm <sup>3</sup>	Co 6 miesięcy
Łożyska toczne tarcz oporowych	ŁT 4S	Smarownicą 1 cm <sup>3</sup>	Co 6 miesięcy
Prowadnice suportu	ŁT 4S	Smarownicą 1 cm <sup>3</sup>	Co 6 miesięcy
Mechanizm napędu blokady listwy zębatej	ŁT 4S	Rozebrać, przemyć naftą i nałożyć smar na powierzchnie współpracujące	Raz na rok
Listwa zębata	Olej maszynowy 26	oliwiarką	Po pracy, po oczyszczeniu z kurzu
Powierzchnia stołu	Olej maszynowy 26	Lekko zwilżoną olejem szmatką	Po pracy, po oczyszczeniu z kurzu

- A. listwę zębatą.
- B. powierzchnię stołu.
- C. prowadnice suportu.
- D. łożyska toczne górnego koła.

### Zadanie 29.

Do konserwacji i czyszczenia pistoletu natryskowego po lakierowaniu lakierem nitrocelulozowym należy zastosować

- A. rozpuszczalnik.
- B. utwardzacz.
- C. wodę.
- D. olej.

### Zadanie 30.

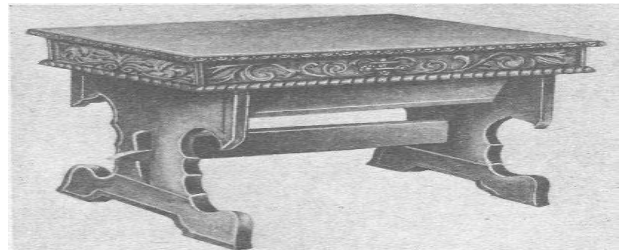
Meble demontowane są pakowane do transportu

- A. w zwoje.
- B. na palety.
- C. w sztapple.
- D. w pakiety.

### Zadanie 31.

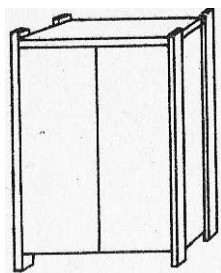
Stół przedstawiony na zdjęciu pochodzi z epoki

- A. renesansu.
- B. rokoko.
- C. gotyku.
- D. baroku.

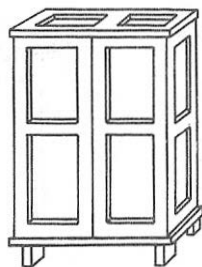


### Zadanie 32.

Na którym rysunku przedstawiono szafę o konstrukcji ramowo-płycinowej?



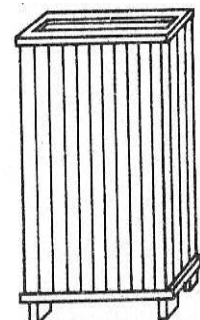
A.



B.



C.



D.

### Zadanie 33.

Sęk skrzydlaty widoczny jest na rysunku



A.



B.



C.

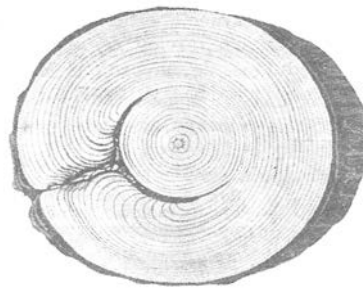


D.

### Zadanie 34.

Jak nazywa się wada drewna pokazana na rysunku?

- A. Mimośrodowość rdzenia.
- B. Pęcherz żywiczny.
- C. Zabitka zarośnięta.
- D. Skręt włókien.



### Zadanie 35.

Większość starych mebli ma brudne lub zniszczone powierzchnie, które wymagają odświeżenia lub usunięcia starych powłok. Przystępując do odnawiania powłok należy ustalić rodzaj

- A. konstrukcji mebla (szkieletowe, stojakowe).
- B. pokrycia mebla (farba, lakier, politura).
- C. obróbki drewna (ręczna, mechaniczna).
- D. gatunku drewna (iglaste, liściaste).

### Zadanie 36.

Naprawa uszkodzonych powłok przezroczystych na całej powierzchni elementu polega na

- A. usunięciu starej powłoki mechanicznie i naniesieniu nowej.
- B. zwilżeniu starej powłoki lakierniczej rozpuszczalnikiem.
- C. uszlachetnieniu starej powłoki kwasem szczawiowym.
- D. zaprawieniu ubytków powłok lakierniczych szpachlą.

### Zadanie 37.

W ścianie bocznej szafki kuchennej uległa wyłamaniu płyta wiórowa w miejscu zamocowania zawiasów puszkowych. Naprawa ściany bocznej polegać będzie na

- A. zaprawieniu ubytku wyłupania szpachlą malarską.
- B. sklejeniu płyty i wzmocnieniu poprzez nawiercenie i wklejenie kołków.
- C. wydłutowaniu miejsca wyłamania, wykonaniu wstawki z drewna litego i wklejeniu jej.
- D. sklejeniu płyty, a następnie wzmocnieniu listwami biegnącymi prostopadle do pęknięcia.

### Zadanie 38.

Wosk dodany do preparatu do konserwacji drewna zwiększa właściwości ochronne tego preparatu przed działaniem

- A. wody.
- B. owadów.
- C. grzybów.
- D. promieni UV.

**Zadanie 39.**

Do naprawy fragmentu intarsji na powierzchni stołu należy użyć

- A. sklejki.
- B. obłogu.
- C. okleiny.
- D. folii PCV.

**Zadanie 40.**

Do wykonania nacięcia okleiny o grubości 0,8 mm w celu naprawy fragmentu intarsji należy zastosować

- A. skalpel.
- B. dłuto.
- C. nóż.
- D. piłę.

