

Nazwa kwalifikacji: **Wytwarzanie wyrobów stolarskich**

Oznaczenie kwalifikacji: **A.13**

Numer zadania: **01**

Wypełnia zdający

Miejsce na naklejkę z numerem  
PESEL i z kodem ośrodka

Numer PESEL zdającego\*

--	--	--	--	--	--	--	--	--	--	--	--	--	--	--	--	--	--	--	--

**A.13-01-15.08**

Czas trwania egzaminu: **180 minut**

**EGZAMIN POTWIERDZAJĄCY KWALIFIKACJE W ZAWODZIE  
Rok 2015  
CZĘŚĆ PRAKTYCZNA**

**Instrukcja dla zdającego**

1. Na pierwszej stronie arkusza egzaminacyjnego wpisz w oznaczonym miejscu swój numer PESEL i naklej naklejkę z numerem PESEL i z kodem ośrodka.
2. Na KARCIE OCENY w oznaczonym miejscu przyklej naklejkę z numerem PESEL oraz wpisz:
  - swój numer PESEL\*,
  - symbol cyfrowy zawodu,
  - oznaczenie kwalifikacji,
  - numer zadania,
  - numer stanowiska.
3. KARTĘ OCENY przekaz zespołowi nadzorującemu część praktyczną egzaminu.
4. Sprawdź, czy arkusz egzaminacyjny zawiera 6 stron i nie zawiera błędów. Ewentualny brak stron lub inne usterki zgłoś przez podniesienie ręki przewodniczącemu zespołu nadzorującego część praktyczną egzaminu (ZNCP).
5. Zapoznaj się z treścią zadania oraz stanowiskiem egzaminacyjnym. Masz na to 10 minut. Czas ten nie jest wliczany do czasu trwania egzaminu.
6. Czas rozpoczęcia i zakończenia pracy zapisze w widocznym miejscu przewodniczący ZNCP.
7. Wykonaj samodzielnie zadanie egzaminacyjne. Przestrzegaj zasad bezpieczeństwa i organizacji pracy.
8. Jeżeli w zadaniu egzaminacyjnym występuje polecenie „zgłoś gotowość do oceny przez podniesienie ręki”, to zastosuj się do polecenia i poczekaj na decyzję przewodniczącego ZNCP.
9. Po zakończeniu wykonania zadania pozostaw rezultaty oraz arkusz egzaminacyjny na swoim stanowisku lub w miejscu wskazanym przez przewodniczącego ZNCP.
10. Po uzyskaniu zgody zespołu nadzorującego możesz opuścić salę/miejsce przeprowadzania egzaminu.

***Powodzenia!***

\* w przypadku braku numeru PESEL – seria i numer paszportu lub innego dokumentu potwierdzającego tożsamość

## **Zadanie egzaminacyjne**

Wykonaj taboret zgodnie z dokumentacją technologiczno-konstrukcyjną zamieszczoną w arkuszu egzaminacyjnym. Elementy składowe taboretu są częściowo przygotowane przez ośrodek egzaminacyjny, tj. wszystkie elementy składowe mają zachowany wymiar grubości oraz naddatek wymiarowy na długości i szerokości. Wykonaj pozostałą obróbkę mechaniczną elementów. Wykonaj szlifowanie powierzchni i krawędzi elementów taboretu, a następnie ich montaż. Zadanie wykonuj na stanowisku wyposażonym w materiały, narzędzia i sprzęt. Podczas wykonywania taboretu przestrzegaj zasad organizacji pracy, przepisów bezpieczeństwa i higieny pracy oraz ochrony środowiska. Po zakończeniu pracy oczyść narzędzia i posprzątaj stanowisko, a odpady umieść w pojemniku przeznaczonym na ten cel.

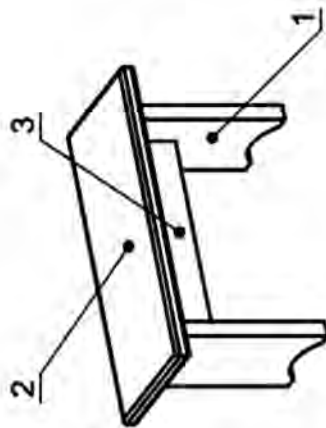
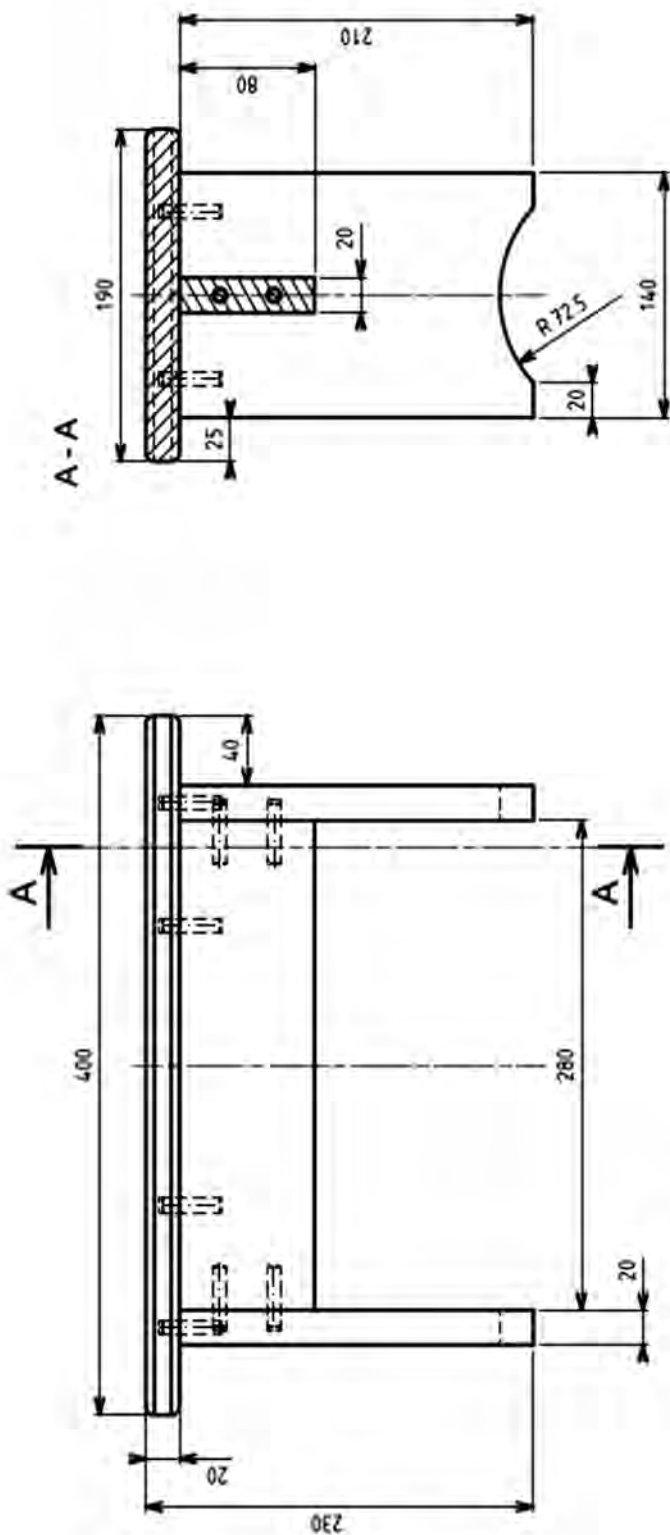
**Czas przeznaczony na wykonanie zadania wynosi 180 minut.**

**Ocenić podlegać będzie 1 rezultat:**

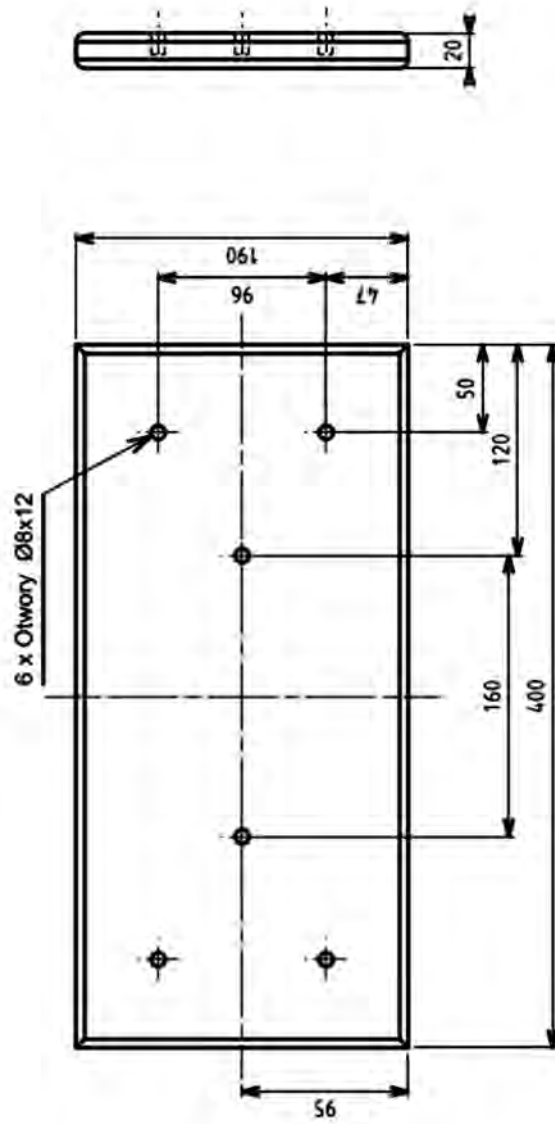
– taboret

oraz

przebieg wykonania taboretu.

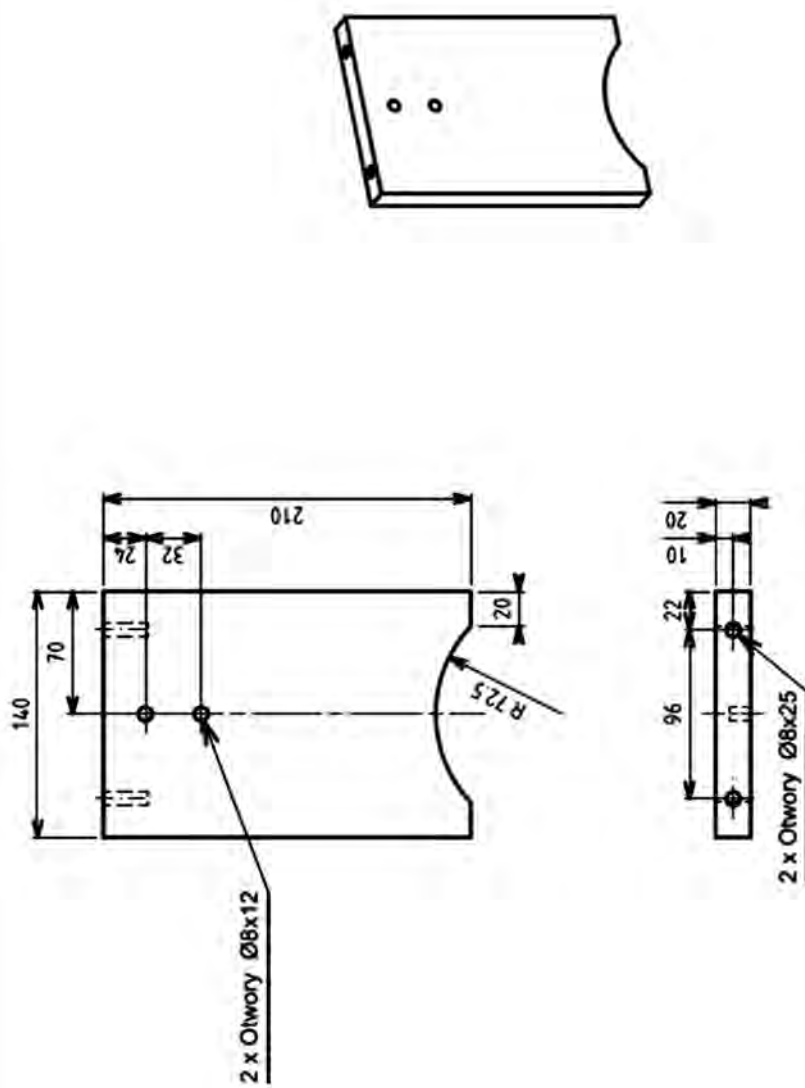


-	Kolek montażowy 35x8	35	8	8	10
3	Łączyna	280	80	20	drewno sosnowe 1
2	Siedzisko	400	190	20	drewno sosnowe 1
1	Noga	210	140	20	drewno sosnowe 2
NUMER	ELEMENT	DŁ	SZER	GR	MATERIAL
		Nazwa		ILOŚĆ	
				Podziałka	
				1:5	
				Rysunek	
				1	
				Data	
				Taboret	



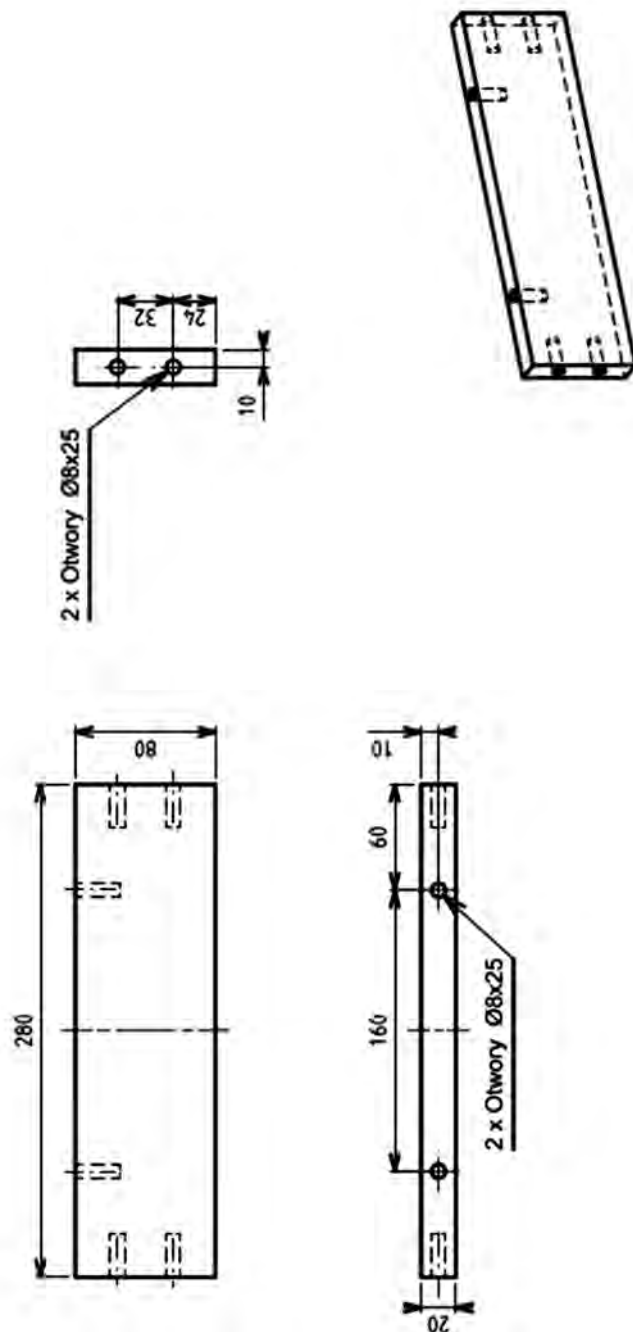
**UWAGA!**  
Wszystkie krawędzie elementu  
zokrąglone  $R = 5 \text{ mm}$

Rysunek 3. Noga



**UWAGA!**  
Wszystkie krawędzie elementu  
załamane papierem ściernym  
ziarnistość 150

Rysunek 4. Łączyna



**UWAGA!**  
Wszystkie krawędzie elementu  
załamane papierem ściernym  
ziarnistość 150