

Nazwa kwalifikacji: **Wytwarzanie wyrobów stolarskich**

Oznaczenie kwalifikacji: **A.13**

Numer zadania: **01**

Wypełnia zdający

Miejsce na naklejkę z numerem
PESEL i z kodem ośrodka

Numer PESEL zdającego*

--	--	--	--	--	--	--	--	--	--	--

A.13-01-16.01

Czas trwania egzaminu: **180 minut**

EGZAMIN POTWIERDZAJĄCY KWALIFIKACJE W ZAWODZIE
Rok 2016
CZĘŚĆ PRAKTYCZNA

Instrukcja dla zdającego

1. Na pierwszej stronie arkusza egzaminacyjnego wpisz w oznaczonym miejscu swój numer PESEL i naklej naklejkę z numerem PESEL i z kodem ośrodka.
2. Na KARCIE OCENY w oznaczonym miejscu przyklej naklejkę z numerem PESEL oraz wpisz:
 - swój numer PESEL*,
 - oznaczenie kwalifikacji,
 - numer zadania,
 - numer stanowiska.
3. KARTĘ OCENY przekaz zespołowi nadzorującemu.
4. Sprawdź, czy arkusz egzaminacyjny zawiera 8 stron i nie zawiera błędów. Ewentualny brak stron lub inne usterki zgłoś przez podniesienie ręki przewodniczącemu zespołu nadzorującego.
5. Zapoznaj się z treścią zadania oraz stanowiskiem egzaminacyjnym. Masz na to 10 minut. Czas ten nie jest wliczany do czasu trwania egzaminu.
6. Czas rozpoczęcia i zakończenia pracy zapisze w widocznym miejscu przewodniczący zespołu nadzorującego.
7. Wykonaj samodzielnie zadanie egzaminacyjne. Przestrzegaj zasad bezpieczeństwa i organizacji pracy.
8. Jeżeli w zadaniu egzaminacyjnym występuje polecenie „zgłoś gotowość do oceny przez podniesienie ręki”, to zastosuj się do polecenia i poczekaj na decyzję przewodniczącego zespołu nadzorującego.
9. Po zakończeniu wykonania zadania pozostaw rezultaty oraz arkusz egzaminacyjny na swoim stanowisku lub w miejscu wskazanym przez przewodniczącego zespołu nadzorującego.
10. Po uzyskaniu zgody zespołu nadzorującego możesz opuścić salę/miejsce przeprowadzania egzaminu.

Powodzenia!

* w przypadku braku numeru PESEL – seria i numer paszportu lub innego dokumentu potwierdzającego tożsamość

Zadanie egzaminacyjne

Wykonaj kwietnik zgodnie z dokumentacją rysunkową zamieszczoną w arkuszu egzaminacyjnym. Elementy składowe kwietnika są częściowo przygotowane przez ośrodek egzaminacyjny: tj. wszystkie elementy składowe mają już zachowany wymiar grubości i szerokości oraz naddatek wymiarowy na długości. Część elementów jest przycięta także na długość. Wykonaj pozostałą obróbkę mechaniczną i ręczną elementów, a między innymi załamanie krawędzi elementów nóg i podpór oraz szlifowanie powierzchni i krawędzi elementów kwietnika, a następnie ich montaż. Zadanie wykonuj na stanowisku wyposażonym w materiały, narzędzia i sprzęt.

Podczas wykonywania kwietnika przestrzegaj zasad organizacji pracy, przepisów bezpieczeństwa i higieny pracy oraz ochrony środowiska. Po zakończeniu pracy oczyść narzędzia i posprzątaj stanowisko, a odpady umieść w pojemniku przeznaczonym na ten cel.

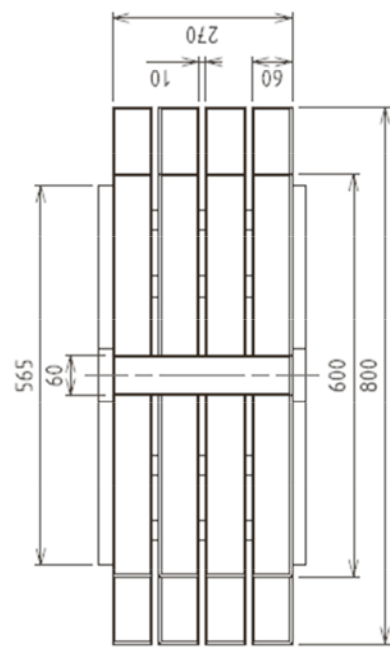
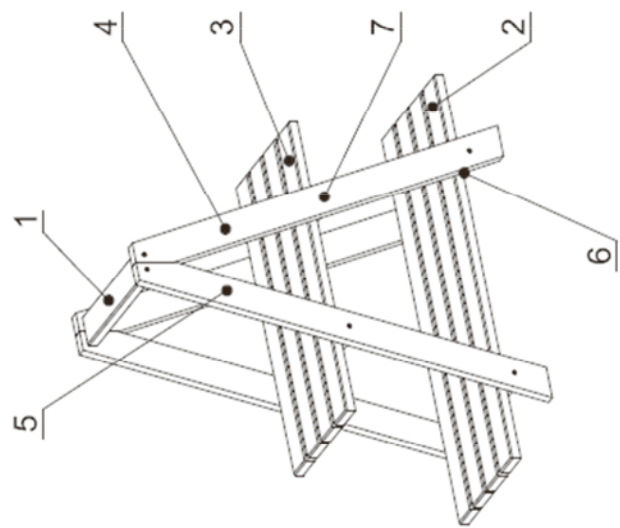
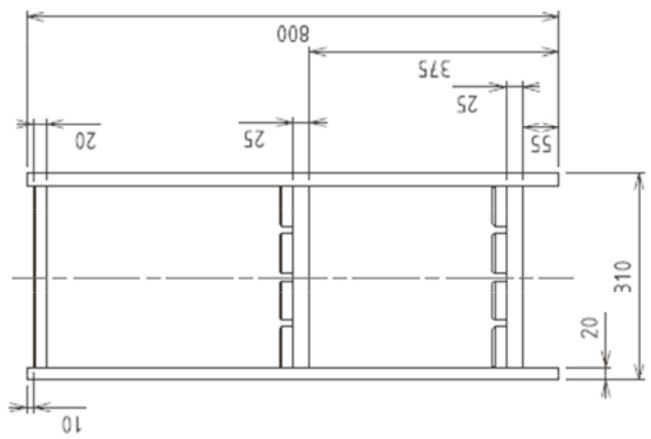
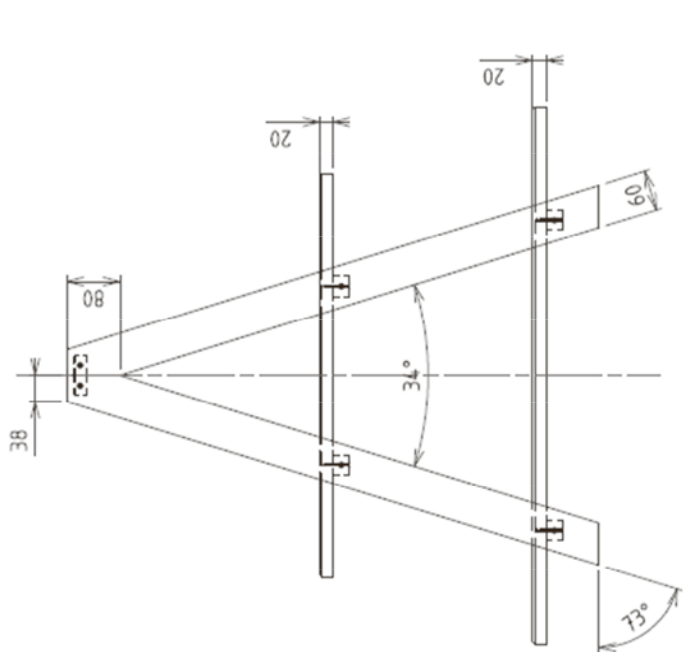
Czas przeznaczony na wykonanie zadania wynosi 180 minut.

Ocenić podlegać będzie 1 rezultat:

– kwietnik

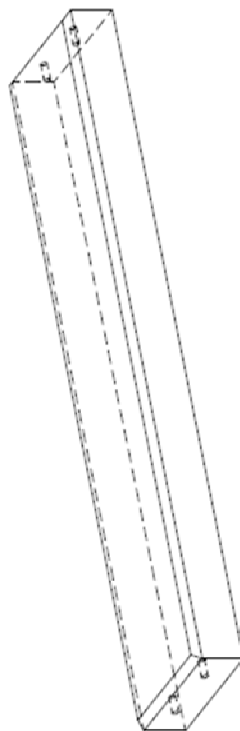
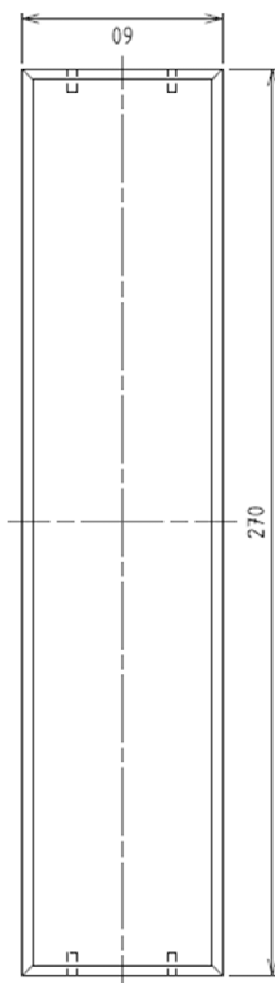
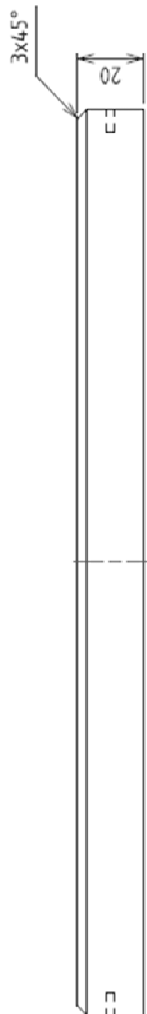
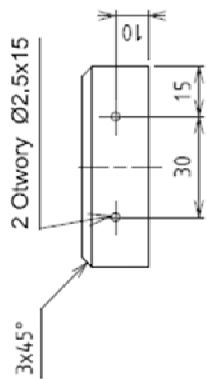
oraz

przebieg wykonania kwietnika.



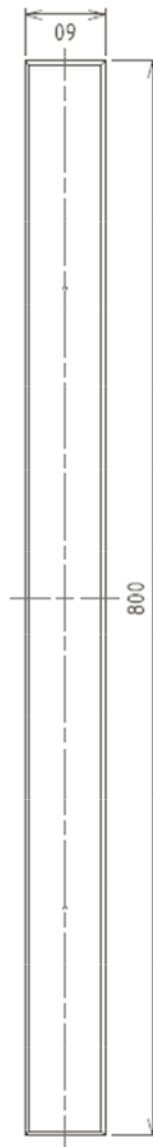
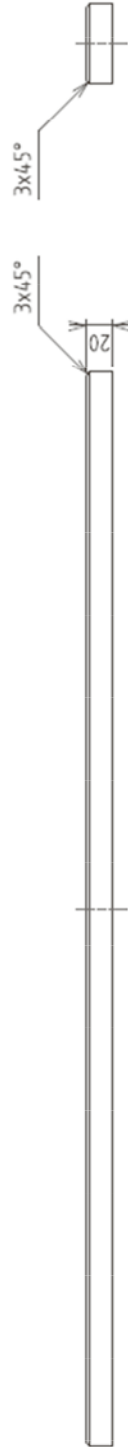
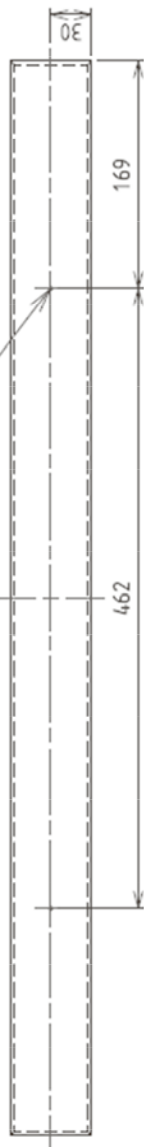
7	Wkręt Ø3.5 x 40	40	7	7	28
6	Podpora	270	30	25	stal
5	Noga 2	848	60	20	drewno sosnowe
4	Noga 1	848	60	20	drewno sosnowe
3	Listwa podstawy 2	600	60	20	drewno sosnowe
2	Listwa podstawy 1	800	60	20	drewno sosnowe
1	Listwa górna	270	60	20	drewno sosnowe
Lp.	ELEMENT	DŁ	SZER	GR	MATERIAŁ
		Nazwa		ILOŚĆ	
				Podbiłka	
				1:10	
				Arkusze	
				A4	
				Data	

Kwietnik

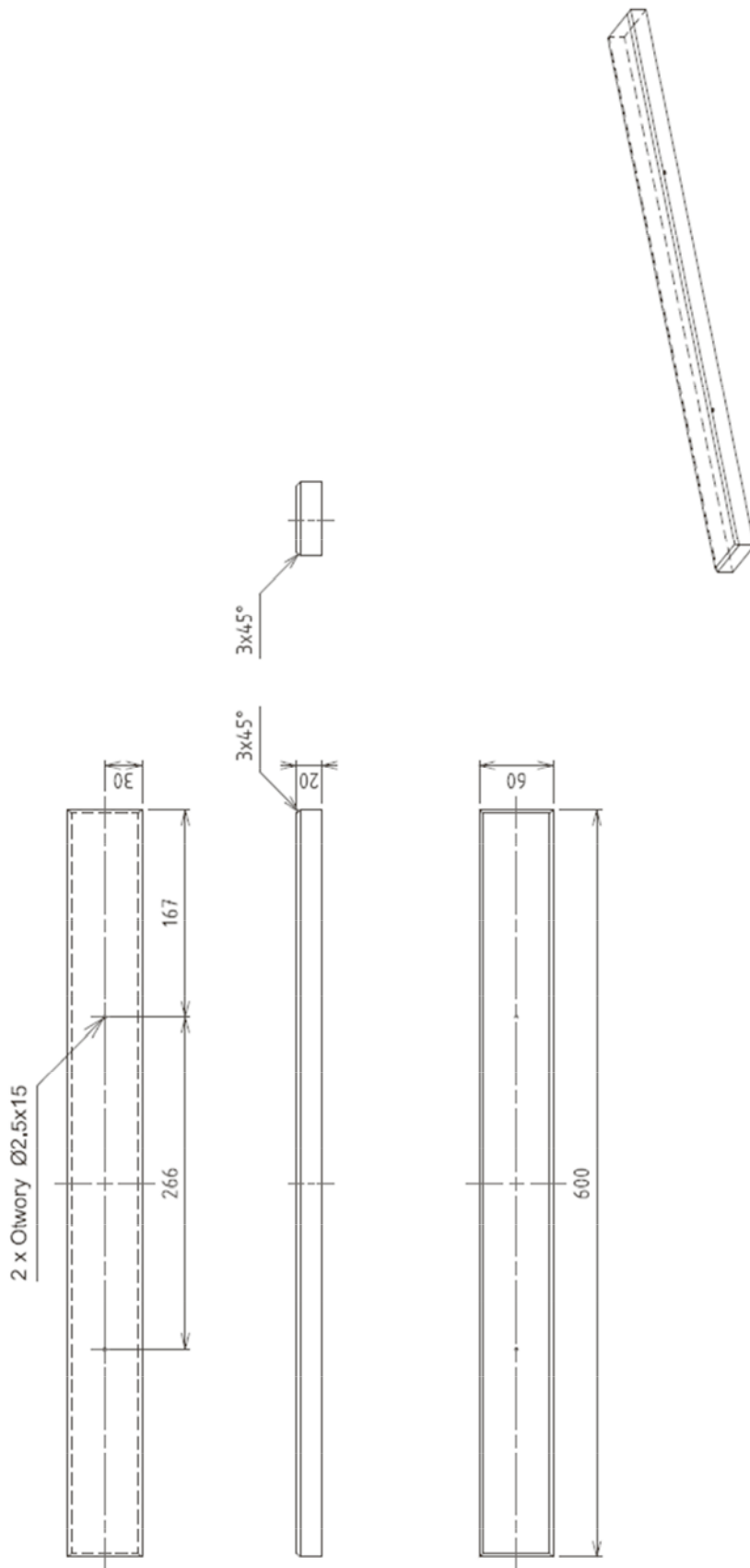


Podziałka	1:5
Arkusze	A4
Nazwa	Listwa górna
	Data

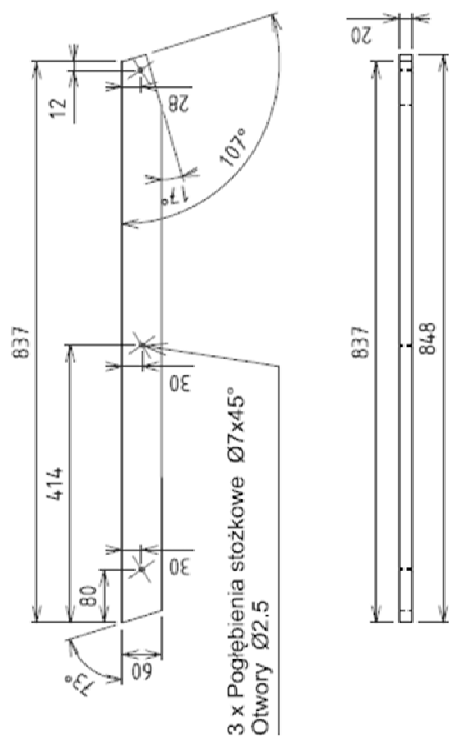
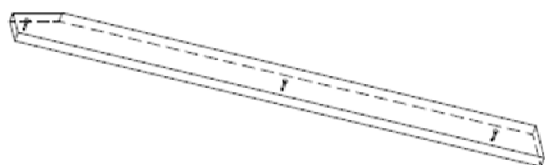
2 x Otwory $\varnothing 2.5 \times 15$



Podziałka	1:5	Nazwa		Listwa podstawy 1		Arkusze		A4
		Data						

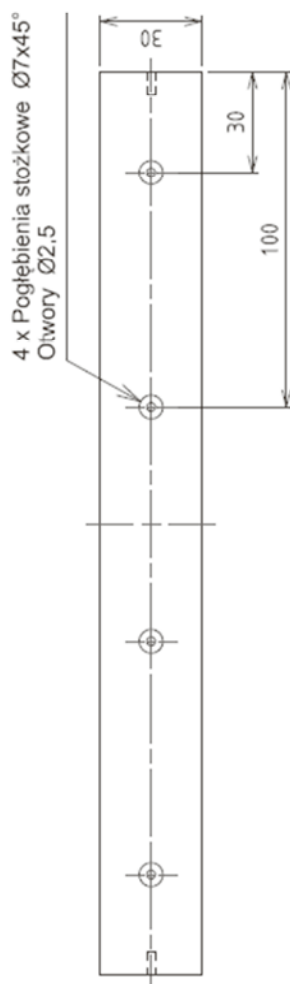
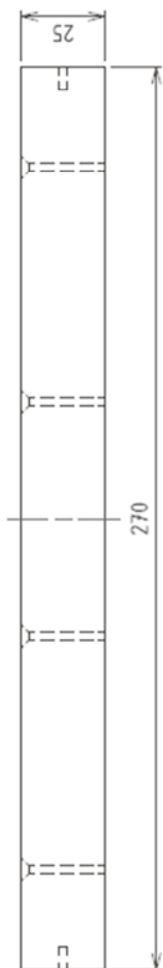


Podziałka	1:5	Nazwa	Listwa podstawy 2	Arkusze	A4

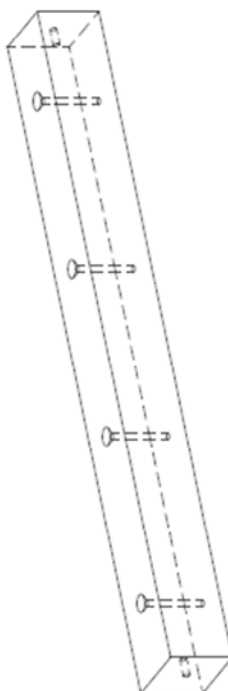


Noga 2 jest lustrzanym odbiciem nogi 1.

Podziałka	1:10	
Nazwa	Noga 1	
Arkusze	Data	A4



4 x Pogłębienia stożkowe $\text{Ø}7 \times 45^\circ$
Otwory $\text{Ø}2.5$



Podziela	1:5
Nazwa	Podpora
Arkusze	A4
Detal	

