

Nazwa kwalifikacji: **Wytwarzanie wyrobów stolarskich**

Oznaczenie kwalifikacji: **A.13**

Numer zadania: **01**

Wypełnia zdający

Miejsce na naklejkę z numerem
PESEL i z kodem ośrodka

Numer PESEL zdającego*

--	--	--	--	--	--	--	--	--	--	--

A.13-01-17.06

Czas trwania egzaminu: **180 minut**

EGZAMIN POTWIERDZAJĄCY KWALIFIKACJE W ZAWODZIE

Rok 2017

CZĘŚĆ PRAKTYCZNA

Instrukcja dla zdającego

1. Na pierwszej stronie arkusza egzaminacyjnego wpisz w oznaczonym miejscu swój numer PESEL i naklej naklejkę z numerem PESEL i z kodem ośrodka.
2. Na **KARCIE OCENY** w oznaczonym miejscu przyklej naklejkę z numerem PESEL oraz wpisz:
 - swój numer PESEL*,
 - oznaczenie kwalifikacji,
 - numer zadania,
 - numer stanowiska.
3. **KARTĘ OCENY** przekaz zespołowi nadzorującemu.
4. Sprawdź, czy arkusz egzaminacyjny zawiera 7 stron i nie zawiera błędów. Ewentualny brak stron lub inne usterki zgłoś przez podniesienie ręki przewodniczącemu zespołu nadzorującego.
5. Zapoznaj się z treścią zadania oraz stanowiskiem egzaminacyjnym. Masz na to 10 minut. Czas ten nie jest wliczany do czasu trwania egzaminu.
6. Czas rozpoczęcia i zakończenia pracy zapisze w widocznym miejscu przewodniczący zespołu nadzorującego.
7. Wykonaj samodzielnie zadanie egzaminacyjne. Przestrzegaj zasad bezpieczeństwa i organizacji pracy.
8. Jeżeli w zadaniu egzaminacyjnym występuje polecenie „zgłoś gotowość do oceny przez podniesienie ręki”, to zastosuj się do polecenia i poczekaj na decyzję przewodniczącego zespołu nadzorującego.
9. Po zakończeniu wykonania zadania pozostaw rezultaty oraz arkusz egzaminacyjny na swoim stanowisku lub w miejscu wskazanym przez przewodniczącego zespołu nadzorującego.
10. Po uzyskaniu zgody zespołu nadzorującego możesz opuścić salę/miejsce przeprowadzania egzaminu.

Powodzenia!

* w przypadku braku numeru PESEL – seria i numer paszportu lub innego dokumentu potwierdzającego tożsamość

Zadanie egzaminacyjne

Wykonaj podstawkę pod komputer. Przytnij elementy do długości oraz wykonaj okleinowanie w następujący sposób: w płycie wierzchniej - wszystkie wąskie powierzchnie, w listwie bocznej podstawy – 1 długą i 1 krótką powierzchnię, a w listwie tylnej podstawy – 1 długą i 2 krótkie powierzchnie. Nawierć gniazda w wąskich i szerokich powierzchniach zgodnie z rysunkiem, załóż krawędzie i zmontuj podstawkę. Oblicz zużycie netto materiałów potrzebnych do wykonania podstawki pod komputer.

Podstawkę oraz arkusz pozostaw na stanowisku pracy do oceny egzaminatora.

Zadanie wykonaj na stanowisku wyposażonym w sprzęt i materiały niezbędne do wykonania zadania. Sprawdź stan techniczny maszyn, urządzeń i narzędzi przez ogląd i próbne uruchomienie.

Podczas wykonywania zadania przestrzegaj przepisów bhp oraz utrzymuj ład i porządek na stanowisku pracy. Po zakończeniu pracy oczyść narzędzia i posprzątaj stanowisko, a odpady umieść w pojemniku przeznaczonym na ten cel.

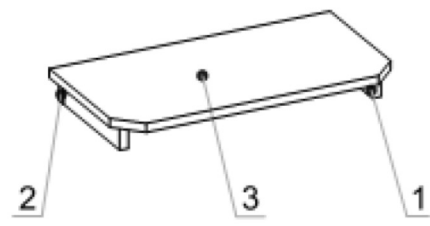
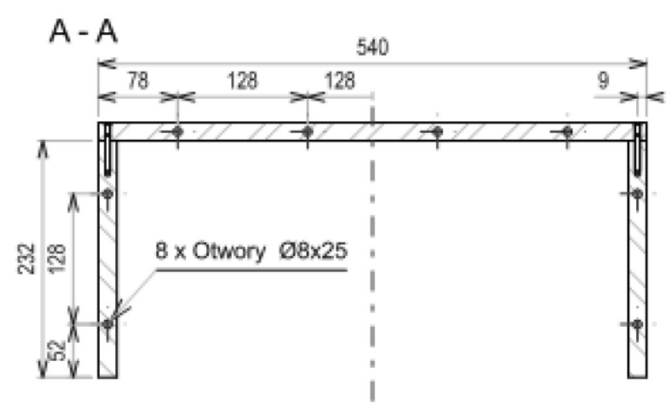
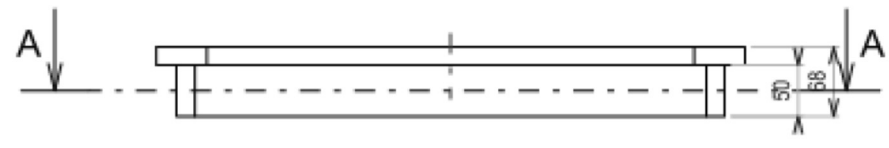
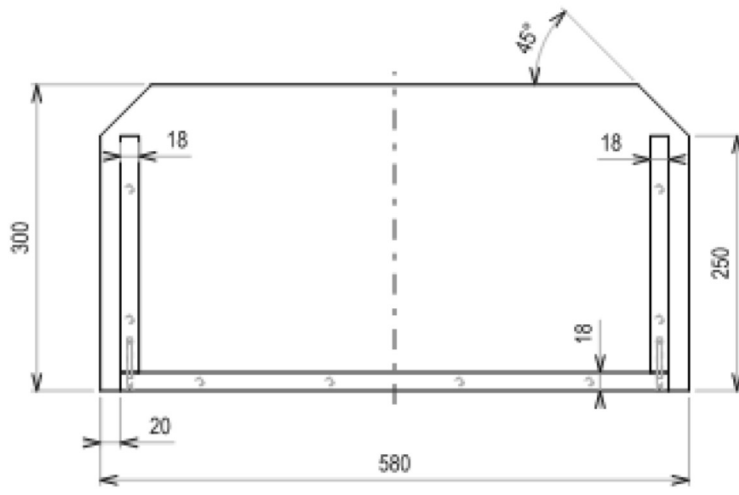
Czas przeznaczony na wykonanie zadania wynosi 180 minut.

Ocenić będą 2 rezultaty:

- podstawka pod komputer,
- obliczone zużycie netto materiałów do wykonania podstawki pod komputer (Tabela)

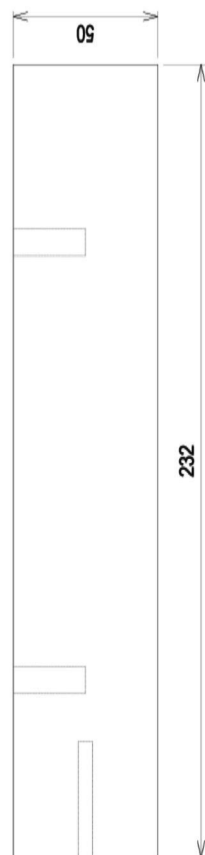
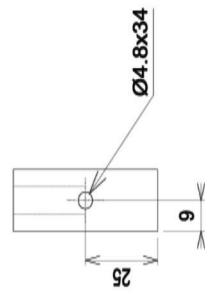
oraz

przebieg wykonania podstawki pod komputer.

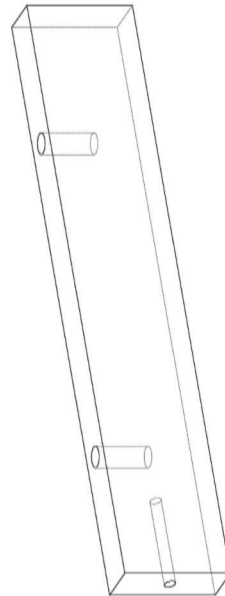
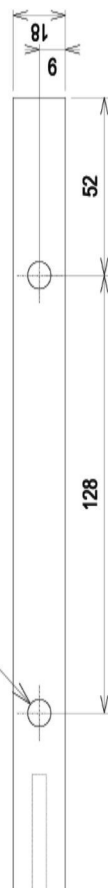


-	konfirmat Ø5 L50	50	7.5	7.5	stal	2
-	Kółek gładki 35x8	35	8	8	drewno bukowe	8
3	Płyta wierzchnia	580	300	18	plyta wiórowa laminowana	1
2	Listwa tylna podstawy	540	50	18	plyta wiórowa laminowana	1
1	Listwa boczna podstawy	232	50	18	plyta wiórowa laminowana	2
INDEKS	OZNACZENIE	DŁ	SZER	GR	MAT	ILOŚĆ

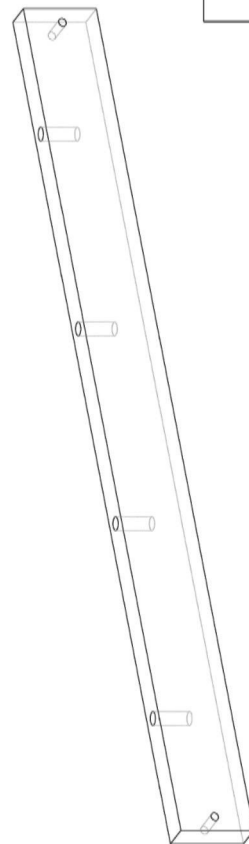
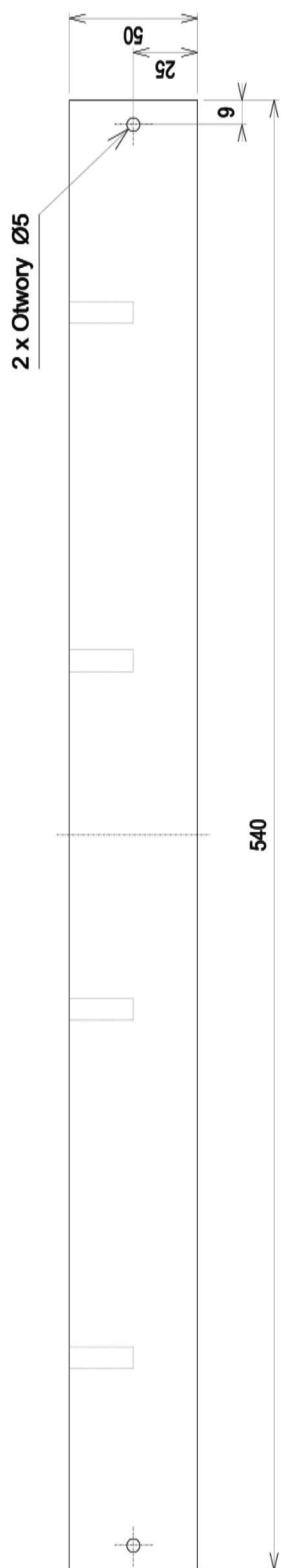
Nazwa					Podziałka	
Podstawka pod komputer					1:10	
Data					Arkusze	
					A4	



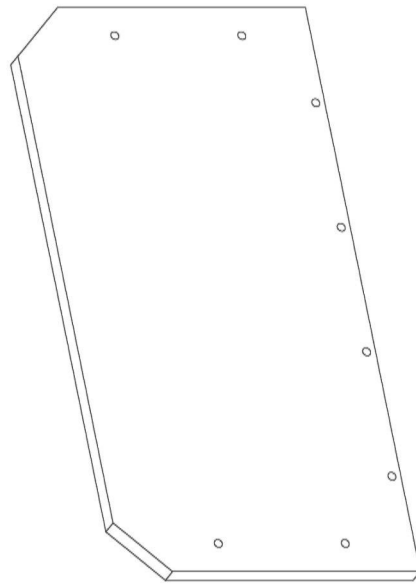
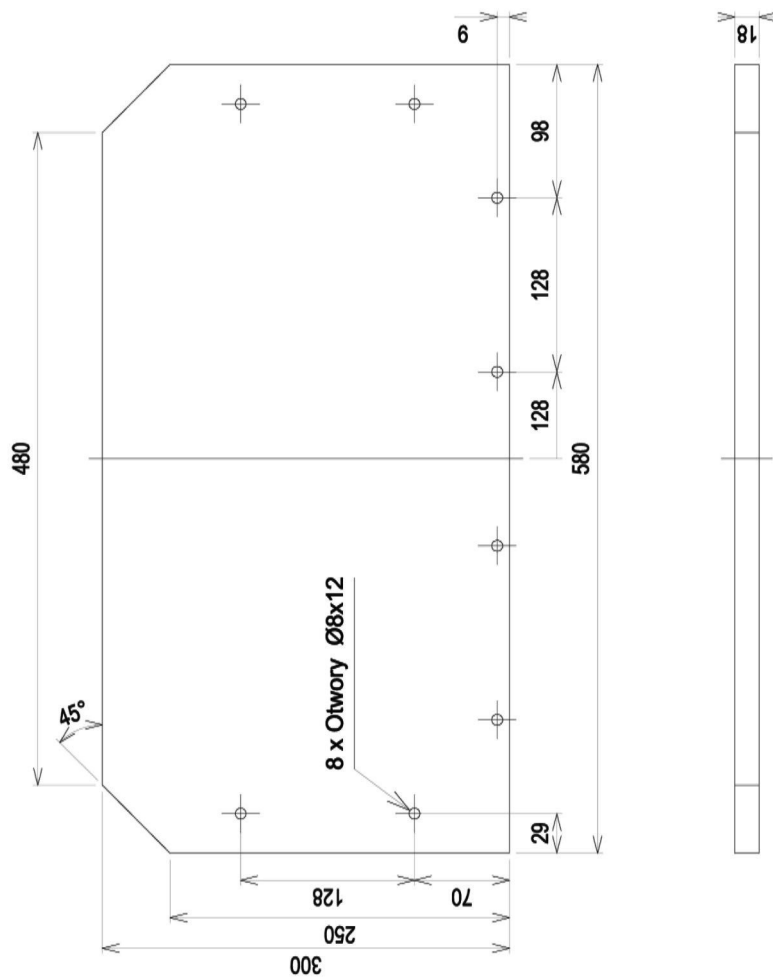
2 x Otwory Ø18x25



Podziałka	1:2
Arkusze	A4
Nazwa	Listwa boczna podstawy
Data	



Podziałka	1:2
Arkusze	A4
Nazwa	Listwa tylna podstawy
Data	



Nazwa	Płyta wierzchnia		Podziałka	1:5
	Data		Arkusze	A4

Tabela. Zużycie materiałów netto do wykonania podstawki pod komputer

Lp.	Nazwa elementu	Ilość szt.	Materiał	Wymiary wg rysunku [mm]			Zużycie netto [m ²]
				długość	szerokość	grubość	
1	2	3	4	5	6	7	8
1							
2							
3							
4	Zużycie netto razem						

Miejsce na obliczenia (nie podlega ocenie)