

Nazwa kwalifikacji: **Wytwarzanie wyrobów stolarskich**

Oznaczenie kwalifikacji: **A.13**

Numer zadania: **01**

Wersja arkusza: **SG**

Wypełnia zdający

Miejsce na naklejkę z numerem  
PESEL i z kodem ośrodka

Numer PESEL zdającego\*

--	--	--	--	--	--	--	--	--	--	--	--	--	--	--	--	--	--	--	--

**A.13-01-21.01-SG**

Czas trwania egzaminu: **180 minut**

## **EGZAMIN POTWIERDZAJĄCY KWALIFIKACJE W ZAWODZIE**

**Rok 2021**

**CZĘŚĆ PRAKTYCZNA**

**PODSTAWA PROGRAMOWA  
2012**

### **Instrukcja dla zdającego**

1. Na pierwszej stronie arkusza egzaminacyjnego wpisz w oznaczonym miejscu swój numer PESEL i naklej naklejkę z numerem PESEL i z kodem ośrodka.
2. Na **KARCIE OCENY** w oznaczonym miejscu przyklej naklejkę z numerem PESEL oraz wpisz:
  - swój numer PESEL\*,
  - oznaczenie kwalifikacji,
  - numer zadania,
  - numer stanowiska.
3. **KARTĘ OCENY** przekaz zespołowi nadzorującemu.
4. Sprawdź, czy arkusz egzaminacyjny zawiera 7 stron i nie zawiera błędów. Ewentualny brak stron lub inne usterki zgłoś przez podniesienie ręki przewodniczącemu zespołu nadzorującego.
5. Zapoznaj się z treścią zadania oraz stanowiskiem egzaminacyjnym. Masz na to 10 minut. Czas ten nie jest wliczany do czasu trwania egzaminu.
6. Czas rozpoczęcia i zakończenia pracy zapisze w widocznym miejscu przewodniczący zespołu nadzorującego.
7. Wykonaj samodzielnie zadanie egzaminacyjne. Przestrzegaj zasad bezpieczeństwa i organizacji pracy.
8. Jeżeli w zadaniu egzaminacyjnym występuje polecenie „zgłoś gotowość do oceny przez podniesienie ręki”, to zastosuj się do polecenia i poczekaj na decyzję przewodniczącego zespołu nadzorującego.
9. Po zakończeniu wykonania zadania pozostaw rezultaty oraz arkusz egzaminacyjny na swoim stanowisku lub w miejscu wskazanym przez przewodniczącego zespołu nadzorującego.
10. Po uzyskaniu zgody zespołu nadzorującego możesz opuścić salę/miejsce przeprowadzania egzaminu.

**Powodzenia!**

\* w przypadku braku numeru PESEL – seria i numer paszportu lub innego dokumentu potwierdzającego tożsamość

## Zadanie egzaminacyjne

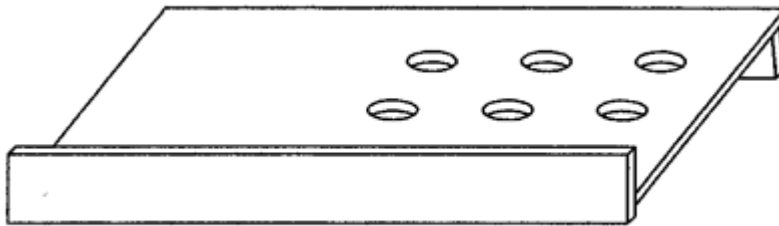
Wykonaj podstawkę pod laptop zgodnie z dokumentacją rysunkową zamieszczoną w arkuszu egzaminacyjnym.

Na stanowisku egzaminacyjnym znajdują się częściowo przygotowane elementy podstawki: listwa czołowa oraz listwa podporowa. Wykonaj obróbkę maszynową płyty roboczej oraz pozostałych elementów podstawki z dokładnością  $\pm 1$  mm. Wytrasuj i wywierć otwory wentylacyjne w płycie roboczej. Przygotuj wszystkie elementy do montażu - oszlifuj powierzchnię elementów i zaokrąglij ich krawędzie.

*Uwaga! Po wykonaniu obróbki elementów podstawki zgłoś, przez podniesienie ręki, gotowość do montażu wyrobu. Po uzyskaniu zgody przystąp do wykonywania czynności związanych z montażem.*

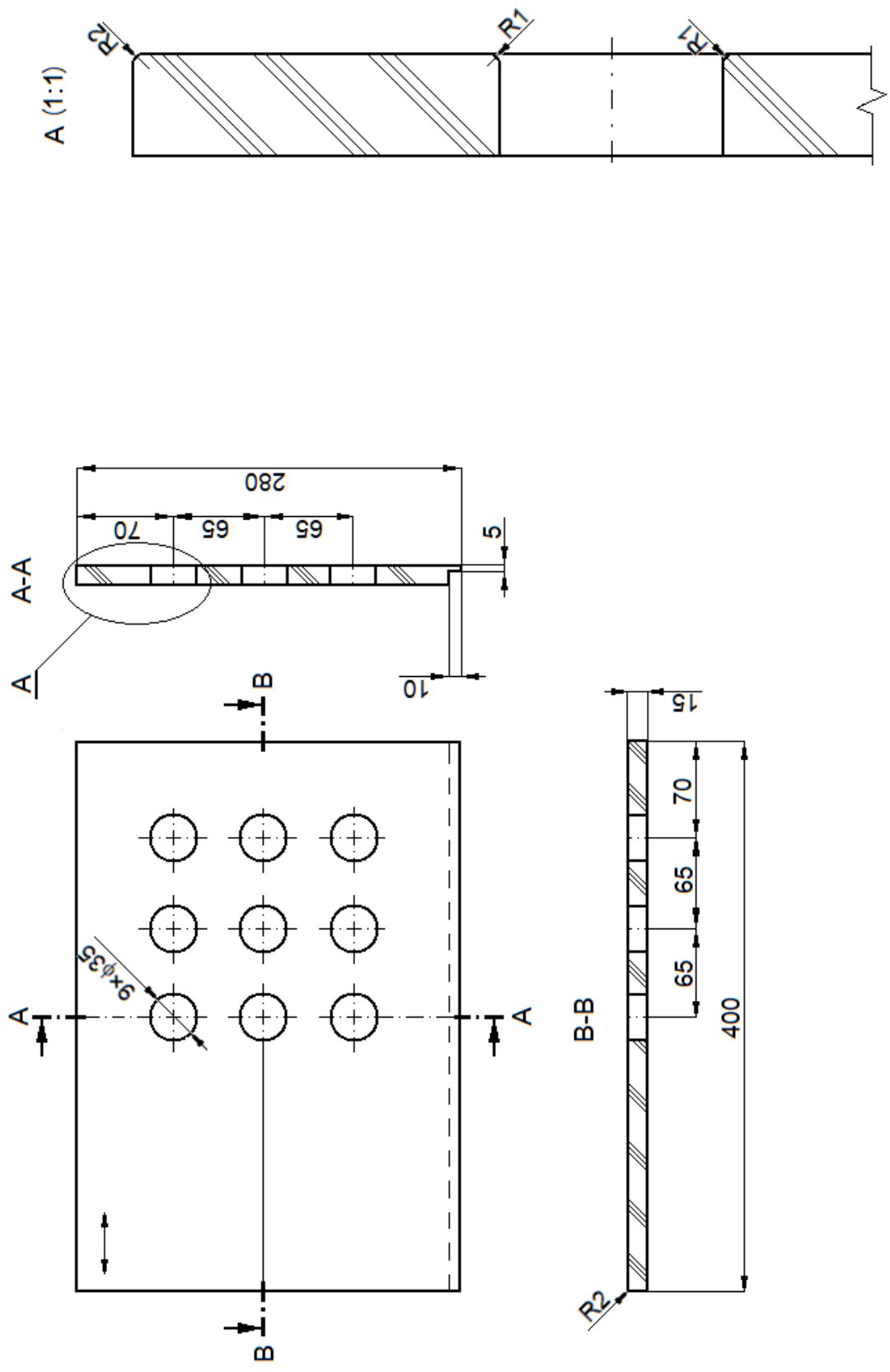
Dopasuj i zmontuj elementy podstawki. Oczyszcz wyrób z kurzu i resztek kleju. Gotową podstawkę pozostaw do oceny na stanowisku egzaminacyjnym.

Zadanie wykonaj na stanowisku egzaminacyjnym wyposażonym w niezbędne materiały, narzędzia i sprzęt. Przestrzegaj zasad organizacji pracy, przepisów bezpieczeństwa i higieny pracy oraz ochrony środowiska. Po zakończeniu pracy oczyść narzędzia i sprzęt, uporządkuj stanowisko egzaminacyjne, odpady posegreguj i umieść w odpowiednich pojemnikach.



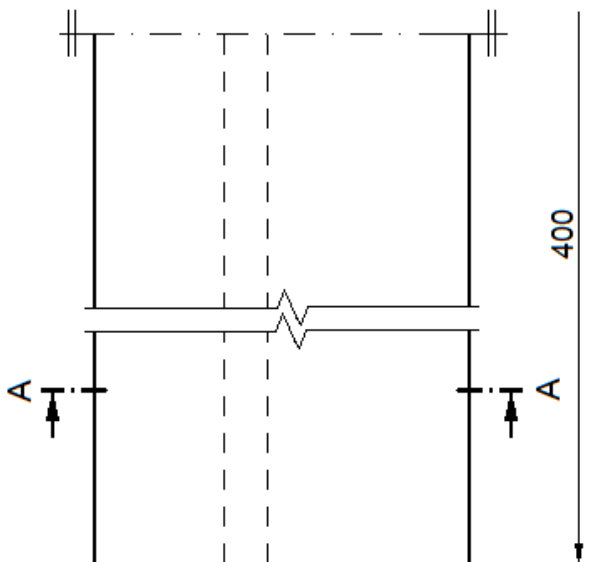
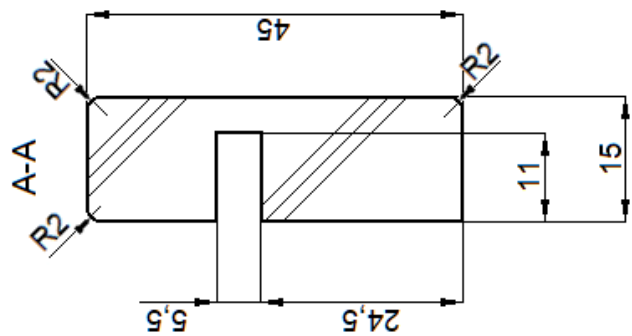
**Podstawka - rysunek poglądowy**



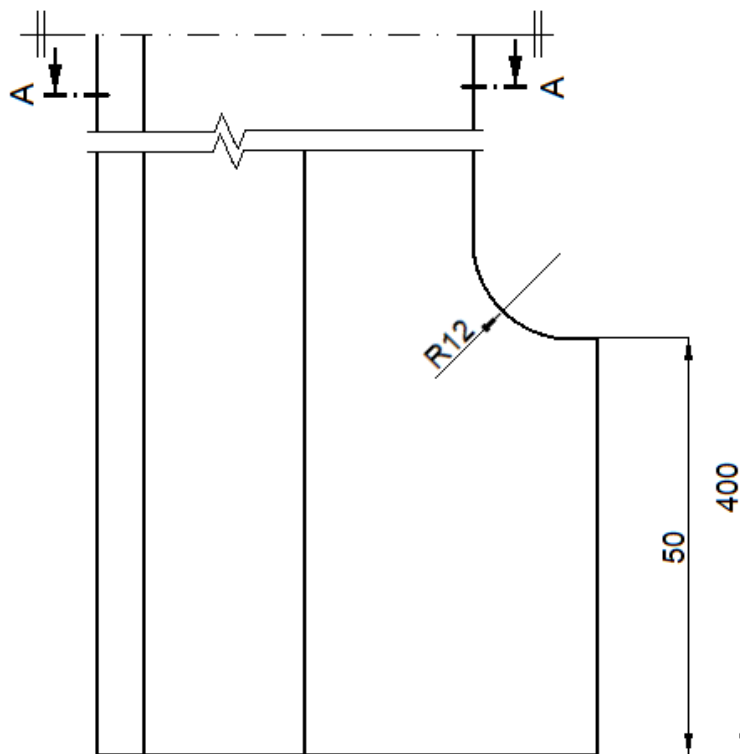
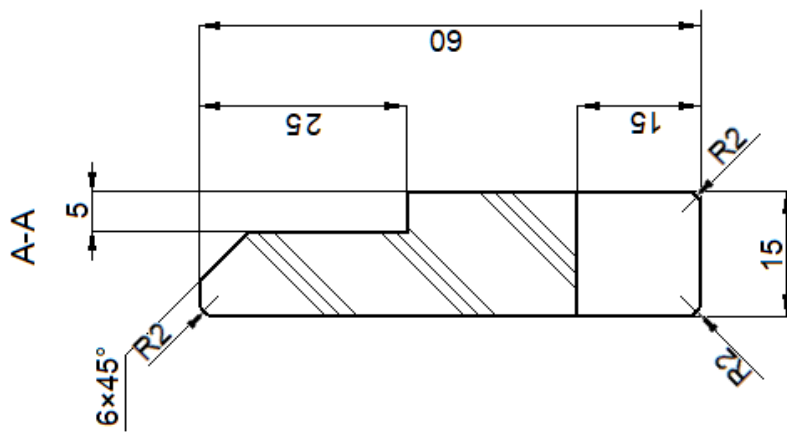


A (1:1)

Podzialka	Nazwa wyrobu: Podstawka pod laptop - plyta robocza	Wymiary: 400x280x15	Nr rysunku: 01.01
-----------	--	------------------------	----------------------



Podziałka	Nazwa wyrobu: Podstawa pod laptop - listwa czolowa	Wymiary: 400x 45 x15	Nr rysunku: 01.02
-----------	--	-------------------------	----------------------



Podziałka	Nazwa wyrobu: Podstawka pod laptop - listwa podporowa	Wymiary: 400 x 60 x 15	Nr rysunku: 01.03
-----------	---	---------------------------	----------------------

**Czas przeznaczony na wykonanie zadania wynosi 180 minut.**

**Ocenię podlegać będą 2 rezultaty:**

- płyta robocza podstawki pod laptop,
  - zmontowana podstawa pod laptop
- oraz przebieg wykonania podstawki pod laptop.