

Nazwa kwalifikacji: **Organizacja i monitorowanie przepływu zasobów i informacji w procesach produkcji,  
dystrybucji i magazynowania**

Oznaczenie kwalifikacji: **A.30**

Wersja arkusza: **X**

**A.30-X-16.01**

Czas trwania egzaminu: **60 minut**

## **EGZAMIN POTWIERDZAJĄCY KWALIFIKACJE W ZAWODZIE**

**Rok 2016**

### **CZĘŚĆ PISEMNA**

#### **Instrukcja dla zdającego**

1. Sprawdź, czy arkusz egzaminacyjny zawiera 11 stron. Ewentualny brak stron lub inne usterki zgłoś przewodniczącemu zespołu nadzorującego.
2. Do arkusza dołączona jest KARTA ODPOWIEDZI, na której w oznaczonych miejscach:
  - wpisz oznaczenie kwalifikacji,
  - zamaluj kratkę z oznaczeniem wersji arkusza,
  - wpisz swój numer PESEL\*,
  - wpisz swoją datę urodzenia,
  - przyklej naklejkę ze swoim numerem PESEL.
3. Arkusz egzaminacyjny zawiera test składający się z 40 zadań.
4. Za każde poprawnie rozwiązane zadanie możesz uzyskać 1 punkt.
5. Aby zdać część pisemną egzaminu musisz uzyskać co najmniej 20 punktów.
6. Czytaj uważnie wszystkie zadania.
7. Rozwiązania zaznaczaj na KARCIE ODPOWIEDZI długopisem lub piórem z czarnym tuszem/atramentem.
8. Do każdego zadania podane są cztery możliwe odpowiedzi: A, B, C, D. Odpowiada im następujący układ krerek w KARCIE ODPOWIEDZI:

A	B	C	D
---	---	---	---

9. Tylko jedna odpowiedź jest poprawna.
10. Wybierz właściwą odpowiedź i zamaluj kratkę z odpowiadającą jej literą – np., gdy wybrałeś odpowiedź „A”:

<input checked="" type="checkbox"/>	B	C	D
-------------------------------------	---	---	---

11. Staraj się wyraźnie zaznaczać odpowiedzi. Jeżeli się pomylisz i błędnie zaznaczysz odpowiedź, otocz ją kółkiem i zaznacz odpowiedź, którą uważasz za poprawną, np.

<input checked="" type="checkbox"/>	B	C	<input checked="" type="checkbox"/>
-------------------------------------	---	---	-------------------------------------

12. Po rozwiązaniu testu sprawdź, czy zaznaczyłeś wszystkie odpowiedzi na KARCIE ODPOWIEDZI i wprowadziłeś wszystkie dane, o których mowa w punkcie 2 tej instrukcji.

**Pamiętaj, że oddajesz przewodniczącemu zespołu nadzorującego tylko KARTĘ ODPOWIEDZI.**

***Powodzenia!***

\* w przypadku braku numeru PESEL – seria i numer paszportu lub innego dokumentu potwierdzającego tożsamość

### **Zadanie 1.**

Koncepcja zarządzania Kaizen stosowana w metodzie Just In Time polega na

- A. utrzymywaniu zapasów na minimalnym, niezbędnym poziomie.
- B. ciągłym usprawnianiu procesów przepływu produktów i informacji.
- C. zlokalizowaniu dostawców w pobliżu zakładu produkującego wyroby finalne.
- D. eliminowaniu pośrednich punktów składowania i realizowaniu dostaw bezpośrednio do zakładu produkcyjnego.

### **Zadanie 2.**

Okres od uruchomienia zlecenia produkcyjnego do zakończenia wszelkich działań z nim związanych, obejmujący czas konieczny na przygotowanie realizacji zlecenia, rozruch, wykonanie i kontrolę, określa się jako cykl

- A. produkcji.
- B. zaopatrzenia.
- C. życia wyrobu.
- D. uzupełnienia zapasów.

### **Zadanie 3.**

Jeżeli linia produkcyjna i stanowiska są połączone transporterami i podajnikami, to produkcja odbywa się w systemie

- A. potokowym.
- B. gniazdowym.
- C. stacjonarnym.
- D. niepotokowym.

### **Zadanie 4.**

Bezpieczną technologią utylizacji i unieszkodliwiania odpadów niebezpiecznych, wykorzystującą metody biologiczne, jest

- A. spalanie.
- B. strącanie.
- C. fermentacja.
- D. stabilizowanie.

### **Zadanie 5.**

Który z systemów informatycznych jest stosowany do zarządzania relacjami z klientem?

- A. PMT
- B. CAD
- C. CRM
- D. MRP II

### **Zadanie 6.**

Elektroniczna wymiana dokumentów handlowych pomiędzy partnerami biznesowymi odbywa się z zastosowaniem systemu informatycznego

- A. EDI
- B. CRP
- C. ECR
- D. OCR

### **Zadanie 7.**

Który z podsystemów w ramach systemu MRPI/II służy do obliczania obciążenia poszczególnych zasobów wynikających z planu produkcji?

- A. Production Activity Control – PAC
- B. Enterprise Resources Planning – ERP
- C. Resource Requirements Planning – RRP
- D. Warehouse Management System – WMS

### **Zadanie 8.**

Ile wynosi koszt uzupełnienia zapasów w badanym okresie, jeżeli zapotrzebowanie w tym okresie to 500 kg, wielkość jednej dostawy wynosi 50 kg, a koszt jej realizacji kształtuje się na poziomie 70,00 zł?

- A. 70,00 zł
- B. 700,00 zł
- C. 3 500,00 zł
- D. 35 000,00 zł

### **Zadanie 9.**

Przetworzenie dużych, jednolitych asortymentowo partii towarów na wiele zróżnicowanych asortymentowo zestawów, dostosowanych do bieżących potrzeb odbiorcy, określa się jako

- A. outsourcing.
- B. cross-docking.
- C. benchmarking.
- D. lean management.

## Zadanie 10.

Wariant	Konto	Nazwa rodzaju kosztu	Wartość	Procent	Liczone od
1	001	Materiały bezpośrednie	7 202,03 zł		
1	011	Koszty zewnętrzne	0,00 zł		
1	021	Wartość półproduktów	0,00 zł		
1	051	Koszty zakupu	1 080,30 zł	15	001
1	07X	>>> Razem składniki	8 282,33 zł	100	001+011+021+051
1	101	Robocizna bezpośrednia brutto	277,91 zł		
1	301	Narzut kosztów wydziałowych	333,49 zł	120	101
1	401	Narzut kosztów ogólnych Prototypowni	73,37 zł	12	101+301
1	41X	>>> Koszty przerobu	962,69 zł	100	101+202+301+401

Składniki kosztowe edytowane  
Koszty zakupu [%]: 15 Braki [%]: 2  
Materiały pomoc. [%]: 3  
 Z kosztem ogólnozakładowym

Techniczny koszt wytworzenia: 8 967,11 zł  
Koszty sprzedaży: 179,34 zł 2,000 %  
Wielkość zysku: 274,39 zł 3,000 %  
Cena obliczona: 9 420,84 zł  
Cena proponowana: 9 420,84 zł

Przedstawiony moduł systemu obsługi produkcji - Technicznego Przygotowania Produkcji przedstawia

- A. cykl produkcyjny.
- B. marszrutę wyrobu.
- C. kalkulację wyrobu.
- D. normy materiałowe.

## Zadanie 11.

Dostępność materiałów na potrzeby produkcji jest zapewniona dzięki tworzeniu sieci

- A. kooperacji produkcji.
- B. dystrybucji przedsiębiorstw.
- C. zaopatrzenia przedsiębiorstwa.
- D. placówek handlowych po stronie zbytu.

## Zadanie 12.


Zasada FIFO (ang. Highest in First Out) oznacza

- A. pierwsze przyszło, pierwsze wyszło.
- B. najtańsze przyszło, pierwsze wyszło.
- C. najdroższe przyszło, pierwsze wyszło.
- D. pierwsze traci ważność, pierwsze wyszło.

### Zadanie 13.

Zakład produkujący blaty do stołów i kompletujący wszystkie elementy składowe wyrobów gotowych otrzymał zamówienie na wykonanie 500 stołów. Ile nóg należy zamówić u dostawcy, biorąc pod uwagę kompletację w toku i stan zapasów?

Pozycja zapasu	Kompletacja w toku	Zapas w magazynie
Blat (szt.)	100	20
Noga (szt.)	400	80
Okucia metalowe (kpl)	100	20



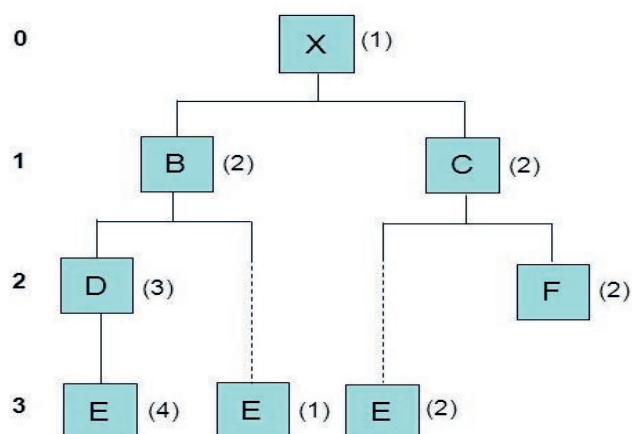
- A. 380 szt.
- B. 480 szt.
- C. 1520 szt.
- D. 1600 szt.

### Zadanie 14.

Rysunek przedstawia

- A. marszrutę produkcyjną.
- B. drzewo struktury wyrobu.
- C. strukturę indeksów materiałowych.
- D. strukturę operacji technologicznych.

Poziom



### Zadanie 15.

Analiza ABC/XYZ umożliwia podział asortymentu magazynowego na dziewięć grup. Towary z grupy CZ charakteryzują się

- A. dużą wartością obrotu i dużym ilościowym zapotrzebowaniem.
- B. małą wartością obrotu i dużym ilościowym zapotrzebowaniem.
- C. średnią wartością obrotu i dużym ilościowym zapotrzebowaniem.
- D. małą wartością obrotu i niewielkim ilościowym zapotrzebowaniem.

### Zadanie 16.

Projektując terminal dystrybucyjny firmy kurierskiej obsługującej duże potoki drobnych przesyłek, jako podstawowe urządzenie transportu bliskiego należy wybrać urządzenie oznaczone literą



A.



B.



C.



D.

### Zadanie 17.

Oblicz wskaźnik niezawodności dostaw, jeżeli na 250 zrealizowanych dostaw wyrobów gotowych do odbiorców 50 było wykonanych nieterminowo.

- A. 0,2
- B. 0,4
- C. 0,8
- D. 1,2

### Zadanie 18.

W magazynie metoda składowania według rotacji zapasów polega na

- A. dzieleniu ładunków według ich ciężaru.
- B. umieszczaniu towarów tam, gdzie jest wolne miejsce.
- C. przypisaniu asortymentowi stałych miejsc składowych.
- D. grupowaniu towarów na podstawie częstotliwości pobrań.

### Zadanie 19.

Dostosowanie zewnętrznych wymiarów opakowań transportowych do wymiarów powierzchni ładownej palet, wymiarów wewnętrznych kontenerów i przestrzeni ładownej stosowanych środków transportu to

- A. formowanie ładunku.
- B. koordynacja wymiarowa.
- C. optymalne zagospodarowanie powierzchni magazynowej.
- D. odpowiednie zagospodarowanie granicy ładowności środków transportu.

### **Zadanie 20.**

Każdemu produktowi, który różni się od innego np. kolorem, rozmiarem czy sposobem pakowania, przypisany zostaje jednoznaczny identyfikator

- A. GINC – Globalny Identyfikator Przesyłki.
- B. GTIN – Globalny Numer Jednostki Handlowej.
- C. GSRN – Globalny Numer Relacji Usługowych.
- D. GDTI – Globalny Identyfikator Typu Dokumentu.

### **Zadanie 21.**

Koszt utrzymania magazynu kształtuje się na poziomie 5,00 zł/m<sup>2</sup>. Ile wyniesie koszt utrzymania magazynu o powierzchni 10 x 15 m?

- A. 75,00 zł
- B. 50,00 zł
- C. 125,00 zł
- D. 750,00 zł

### **Zadanie 22.**

Przeformowanie i wybieranie materiałów według zamówień odbywa się w strefie

- A. wydań.
- B. przyjęć.
- C. kompletacji.
- D. przechowywania.

### **Zadanie 23.**

Ile wynosi średni roczny koszt utrzymania 1 m<sup>2</sup> powierzchni magazynowej, jeżeli koszty magazynowania za 12 miesięcy wynoszą 400 000,00 zł, a powierzchnia użytkowa magazynu wynosi 500 m<sup>2</sup>?

- A. 0,12 zł/m<sup>2</sup>
- B. 41,67 zł/m<sup>2</sup>
- C. 800,00 zł/m<sup>2</sup>
- D. 33 333,33 zł/m<sup>2</sup>

### **Zadanie 24.**

Dokumentem potwierdzającym przyjęcie od dostawcy materiałów do magazynu jest

- A. PZ
- B. WZ
- C. RW
- D. MM

### Zadanie 25.

Ile wynosił zapas końcowy towaru w sieci dystrybucji, jeżeli dostawa wynosiła 1 800 szt., zapas początkowy 2 000 szt., a klient odebrał 3 500 szt.?

- A. 300 szt.
- B. 500 szt.
- C. 1 500 szt.
- D. 1 700 szt.

### Zadanie 26.

Strategia logistyczna DRP oznacza planowanie

- A. zasobów wytwórczych.
- B. zasobów przedsiębiorstwa.
- C. zapotrzebowania dystrybucji.
- D. zapotrzebowania produkcyjnego.

### Zadanie 27.

W sytuacji gdy producent sam, na własny koszt i ryzyko, zajmuje się rozmieszczeniem i sprzedażą swych produktów finalnym nabywcom, mamy do czynienia z kanałem dystrybucji

- A. pośrednim.
- B. bezpośrednim.
- C. kontraktowym.
- D. korporacyjnym.

### Zadanie 28.

Zakład zajmujący się produkcją soku jabłkowego ma wybrać najlepszego dostawcę jabłek. Z którym dostawcą zakład powinien nawiązać współpracę, biorąc pod uwagę podane kryteria doboru wraz z wagami oraz przydzielone punkty w skali od 1 do 6, gdzie 1 punkt oznacza najniższą, a 6 punktów najwyższą ocenę?

Dostawca	Kryteria doboru			
	Jakość produktu (waga 0,3)	Cena produktu (waga 0,3)	Wielkość dostawy (waga 0,2)	Forma płatności (waga 0,2)
A.	4	5	6	3
B.	4	4	3	4
C.	5	5	5	5
D.	6	4	5	3



### **Zadanie 29.**

Miejsce w łańcuchu dostaw, z którego jest realizowane zamówienie klienta, określa się jako

- A. punkt rozdziału.
- B. stację odbiorczą.
- C. ogniwo surowców.
- D. lokalizację dostaw.

### **Zadanie 30.**

Aby zapewnić dostępność i dostawę produktu tylko wtedy, gdy odbiorca realnie go potrzebuje, musi istnieć

- A. duży zapas po stronie odbiorcy.
- B. szybki transport po stronie odbiorcy.
- C. duży asortyment produktów u odbiorcy.
- D. niezaangażowany zapas po stronie dostawcy.

### **Zadanie 31.**

Jaka jest jednostkowa cena netto dostawy paletowej jednostki ładunkowej (pjł), jeżeli faktura za usługę transportową 30 pjł była wystawiona na kwotę 369,00 zł brutto? Usługa przewozu rzeczy objęta jest 23% stawką podatku VAT.

- A. 10,00 zł/pjł
- B. 12,30 zł/pjł
- C. 284,13 zł/pjł
- D. 300,00 zł/pjł

### **Zadanie 32.**

Model internetowy relacji biznesowych polegających na zawieraniu transakcji drogą elektroniczną pomiędzy podmiotami gospodarczymi określa się jako

- A. B2B
- B. B2E
- C. B2C
- D. B2G

### **Zadanie 33.**

RFID to technologia, która umożliwia kontrolę przepływu towarów w oparciu o

- A. fale radiowe.
- B. fale dźwiękowe.
- C. kody kreskowe.
- D. kody dwuwymiarowe.

### **Zadanie 34.**

Ile paletowych jednostek ładunkowych (pjł) można sformować i wydać z magazynu w ciągu 5 dni, jeżeli magazyn pracuje na dwie zmiany, a w ciągu jednej zmiany przygotowanych i wydawanych jest średnio 220 pjł?

- A. 88 pjł
- B. 440 pjł
- C. 1 100 pjł
- D. 2 200 pjł

### **Zadanie 35.**

Logistyka, zajmująca się procesami logistycznymi zachodzącymi w obrębie całej gospodarki krajowej, określana jest jako

- A. eurologistyka.
- B. mezologistyka.
- C. mikrologistyka.
- D. makrologistyka.

### **Zadanie 36.**

Koncepcja, w której produkty dostarczone do terminalu, praktycznie bez składowania, podlegają natychmiast sortowaniu, rozbijaniu na mniejsze partie, a po połączeniu z innymi produktami wysyłane są do poszczególnych odbiorców, określana jest jako

- A. Purchasing.
- B. Flow Logistics.
- C. Business Logistics.
- D. Lean Management.

### **Zadanie 37.**

Do czynników wewnętrznych przedsiębiorstwa produkcyjnego wpływających na decyzje dotyczące sposobu dystrybucji produktów zalicza się

- A. wymagania nadawców surowców.
- B. przepisy administracyjno-prawne.
- C. cele marketingowe przedsiębiorstwa.
- D. rozwój technologiczny w transporcie.

### **Zadanie 38.**

Oferowanie produktów we wszystkich możliwych punktach sprzedaży na danym szczeblu kanału, w granicach przestrzennie wyodrębnionego rynku, nosi nazwę dystrybucji

- A. wyłącznej.
- B. selektywnej.
- C. intensywnej.
- D. wielokanałowej.

**Zadanie 39.**

Termin realizacji zamówienia wyznaczono na 10 dzień miesiąca. W którym dniu należy złożyć zamówienie, jeżeli czas cyklu dostawy wynosi 4 dni?

- A. W 5 dniu.
- B. W 6 dniu.
- C. W 14 dniu.
- D. W 15 dniu.

**Zadanie 40.**

Koszt wytworzenia 1 litra mleka w mleczarni kształtuje się na poziomie 1,00 zł. Zakład sprzedaje mleko z 20% zyskiem. Ile wynosi cena brutto sprzedaży 1 litra mleka, jeżeli produkt objęty jest 5% stawką podatku VAT?

- A. 1,05 zł
- B. 1,25 zł
- C. 1,26 zł
- D. 2,00 zł