

Nazwa kwalifikacji: **Obsługa siłowni statkowych, urządzeń pomocniczych i mechanizmów pokładowych**  
Oznaczenie kwalifikacji: **A.38**  
Wersja arkusza: **X**

**A.38-X-16.01**

Czas trwania egzaminu: **60 minut**

**EGZAMIN POTWIERDZAJĄCY KWALIFIKACJE W ZAWODZIE**  
**Rok 2016**  
**CZĘŚĆ PISEMNA**

**Instrukcja dla zdającego**

1. Sprawdź, czy arkusz egzaminacyjny zawiera 10 stron. Ewentualny brak stron lub inne usterki zgłoś przewodniczącemu zespołu nadzorującego.
2. Do arkusza dołączona jest KARTA ODPOWIEDZI, na której w oznaczonych miejscach:
  - wpisz oznaczenie kwalifikacji,
  - zamaluj kratkę z oznaczeniem wersji arkusza,
  - wpisz swój numer PESEL\*,
  - wpisz swoją datę urodzenia,
  - przyklej naklejkę ze swoim numerem PESEL.
3. Arkusz egzaminacyjny zawiera test składający się z 40 zadań.
4. Za każde poprawnie rozwiązane zadanie możesz uzyskać 1 punkt.
5. Aby zdać część pisemną egzaminu musisz uzyskać co najmniej 20 punktów.
6. Czytaj uważnie wszystkie zadania.
7. Rozwiązania zaznaczaj na KARCIE ODPOWIEDZI długopisem lub piórem z czarnym tuszem/atramentem.
8. Do każdego zadania podane są cztery możliwe odpowiedzi: A, B, C, D. Odpowiada im następujący układ krerek w KARCIE ODPOWIEDZI:

A	B	C	D
---	---	---	---

9. Tylko jedna odpowiedź jest poprawna.
10. Wybierz właściwą odpowiedź i zamaluj kratkę z odpowiadającą jej literą – np., gdy wybrałeś odpowiedź „A”:

<input checked="" type="checkbox"/>	B	C	D
-------------------------------------	---	---	---

11. Staraj się wyraźnie zaznaczać odpowiedzi. Jeżeli się pomylisz i błędnie zaznaczysz odpowiedź, otocz ją kółkiem i zaznacz odpowiedź, którą uważasz za poprawną, np.

<input checked="" type="checkbox"/>	B	C	<input checked="" type="checkbox"/>
-------------------------------------	---	---	-------------------------------------

12. Po rozwiązaniu testu sprawdź, czy zaznaczyłeś wszystkie odpowiedzi na KARCIE ODPOWIEDZI i wprowadziłeś wszystkie dane, o których mowa w punkcie 2 tej instrukcji.

**Pamiętaj, że oddajesz przewodniczącemu zespołu nadzorującego tylko KARTĘ ODPOWIEDZI.**

***Powodzenia!***

\* w przypadku braku numeru PESEL – seria i numer paszportu lub innego dokumentu potwierdzającego tożsamość

### Zadanie 1.

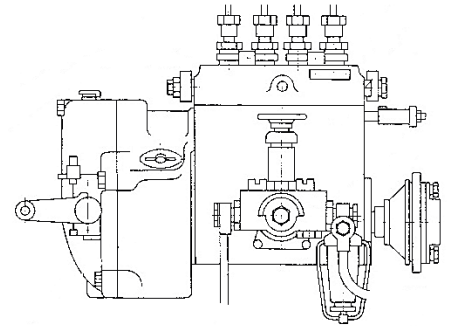
Który element łączy tłok z korbowodem w bezwodzikowym, tłokowym silniku spalinowym?

- A. Śruba.
- B. Łożysko.
- C. Sworzeń.
- D. Pierścień.

### Zadanie 2.

Na rysunku pokazano pompę

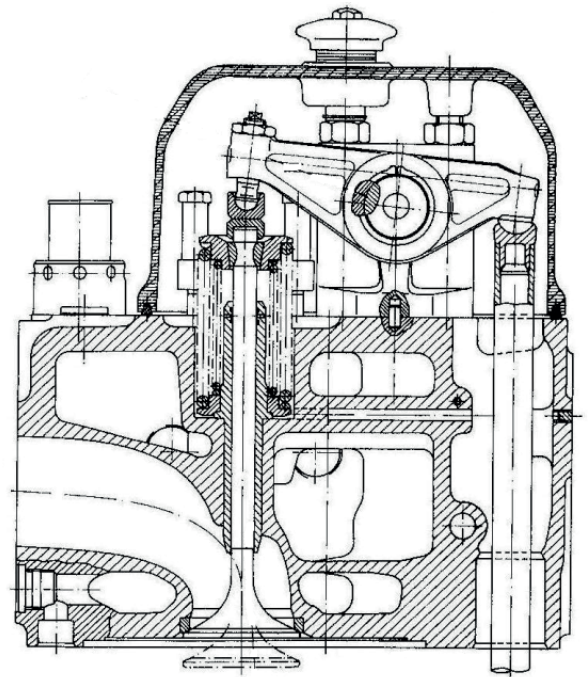
- A. zasilającą.
- B. wtryskową rzędową.
- C. wtryskową rotacyjną.
- D. wysokociśnieniową systemu common rail.



### Zadanie 3.

Rysunek przedstawia głowicę tłokowego silnika spalinowego

- A. chłodzonego powietrzem.
- B. z wałkiem rozrządu w głowicy.
- C. z wałkiem rozrządu w kadłubie.
- D. 2-suwowego z rozrządem szczelinowym.



### Zadanie 4.

Stopień zużycia tulei cylindrowej mierzy się

- A. mikrometrem.
- B. suwmiarką.
- C. średnicówką.
- D. szczelinomierzem.

### Zadanie 5.

Ile obrotów wału korbowego przypada na jeden cykl pracy 4-suwowego silnika spalinowego?

- A. Jeden obrót.
- B. Dwa obroty.
- C. Trzy obroty.
- D. Cztery obroty.

### Zadanie 6.

Proces wtrysku paliwa do cylindra w silniku z zapłonem samoczynnym rozpoczyna się na

- A. końcu suwu pracy.
- B. początku suwu pracy.
- C. końcu suwu sprężania.
- D. początku suwu sprężania.

### Zadanie 7.

W silniku spalinowym z rozrządem szczelinowym procesem wymiany czynnika roboczego steruje

- A. tłok.
- B. zawory.
- C. krzywki.
- D. wał rozrządu.

### Zadanie 8.

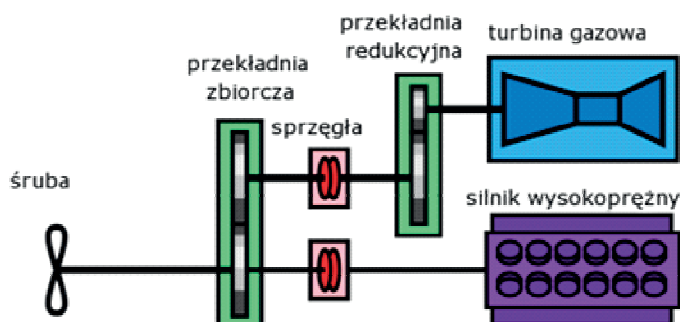
Do oceny warunków spalania oraz ogólnego stanu cylindrów w silniku spalinowym wysokopięrzym, zdejmowane są charakterystyki

- A. teoretyczne.
- B. znamionowe.
- C. indykatorowe.
- D. porównawcze.

### Zadanie 9.

Na rysunku pokazano schemat siłowni kombinowanej pracującej w układzie

- A. CODAD
- B. COGAG
- C. CODOG
- D. CODOD



### **Zadanie 10.**

Na statku prądnicę napędzaną bezpośrednio od wału korbowego silnika głównego nazywa się prądnicami

- A. głównymi.
- B. wałowymi.
- C. utylizacyjnymi.
- D. turbospalinowymi.

### **Zadanie 11.**

Akronim GTR w siłowni statkowej oznacza Główną Tablicę

- A. Regulacyjną.
- B. Rozdzielczą.
- C. Rozruchową.
- D. Rozbłyskową.

### **Zadanie 12.**

Które z wymienionych urządzeń, odzyskujące część ciepła pochodzącą z wody chłodzącej silnik, montuje się w instalacji wody chłodzącej za silnikiem głównym?

- A. Kocioł.
- B. Wirówkę.
- C. Odolejacz.
- D. Wyparownik.

### **Zadanie 13.**

Regulację luzów zaworowych silnika spalinowego przeprowadza się na cylindrze, który dla określonego ustawienia wału korbowego jest w przejściu pomiędzy suwami

- A. pracy i wydechu.
- B. sprężania i pracy.
- C. wydechu i ssania.
- D. ssania i sprężania.

### **Zadanie 14.**

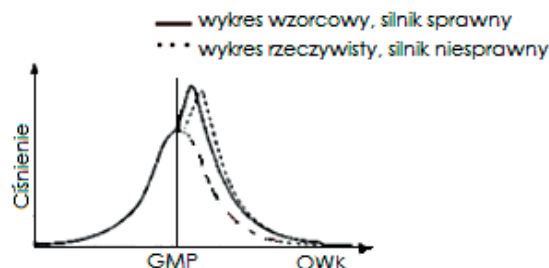
Zbyt intensywne chłodzenie tulei cylindrowej silnika spalinowego może spowodować

- A. wydłużenie ścianek tulei.
- B. kondensację spalin na ściankach tulei.
- C. spalanie oleju cylindrowego na ściankach tulei.
- D. wzrost wytrzymałości materiału konstrukcyjnego tulei.

### Zadanie 15.

Na rozwiniętym wykresie pracy silnika spalinowego linią przerywaną oznaczono wykres pracy silnika z niesprawnością. Która z wymienionych przyczyn skutkuje takim zmianom ciśnienia w cylindrze?

- A. Nieszczelny wtryskiwacz.
- B. Zużyte pierścienie tłokowe.
- C. Zbyt późny początek wtrysku paliwa.
- D. Zbyt wczesny początek wtrysku paliwa.



### Zadanie 16.

Proces zatrzymywania silnika napędu głównego powinien być poprzedzony odpowiednio długim okresem zmniejszania

- A. chłodzenia.
- B. smarowania.
- C. obciążenia mocą.
- D. ciśnienia doładowania.

### Zadanie 17.

Dym o zabarwieniu białym, wydobywający się z instalacji spalin wylotowych silnika spalinowego, może świadczyć o

- A. awarii wtryskiwaczy.
- B. zbyt bogatej dawce paliwa.
- C. spalaniu oleju silnikowego.
- D. uszkodzeniu uszczelki pod głowicą lub samej głowicy.

### Zadanie 18.

W silniku 4-suwowym, podczas rozruchu, sprężone powietrze powinno dostawać się tylko do tych cylindrów silnika, które są przy danym ustawieniu wału korbowego w suwie

- A. pracy.
- B. ssania.
- C. wylotu.
- D. sprężania.

### Zadanie 19.

Areometr służy do pomiaru

- A. siły wiatru wiejącego na pokładzie.
- B. gęstości elektrolitu w akumulatorze.
- C. napięcia w instalacji oświetleniowej.
- D. ciśnienia wody w instalacji hydroforowej.

### **Zadanie 20.**

Filtr paliwa dokładnego oczyszczania umieszczony jest pomiędzy

- A. pompą podającą a pompą wtryskową.
- B. pompą wtryskową a zbiornikiem paliwa.
- C. zbiornikiem rozchodowym a pompą podającą.
- D. zbiornikiem osadowym a zbiornikiem rozchodowym.

### **Zadanie 21.**

Przy ręcznej synchronizacji prądnic, polegającej na regulacji prędkości obrotowej silników napędzających prądnice, synchronizuje się

- A. moc.
- B. napięcie.
- C. natężenie.
- D. częstotliwość.

### **Zadanie 22.**

Napełnianie kotła parowego wodą o odpowiednich własnościach należy przeprowadzać przy całkowicie otwartym

- A. zaworze odpowietrzającym.
- B. głównym zaworze parowym.
- C. zaworze szumowania górnego.
- D. podwójnym zaworze bezpieczeństwa.

### **Zadanie 23.**

Kocioł główny, w którym rurki wypełnione wodą są omywane gorącymi spalinami, to kocioł

- A. palnikowy.
- B. opłomkowy.
- C. płomieniówkowy.
- D. płomieniówkowo-opłomkowy.

### **Zadanie 24.**

Proces oczyszczania wody w czasie pracy kotła nazywa się

- A. destylacją.
- B. wirowaniem.
- C. szumowaniem.
- D. odgazowaniem.

### Zadanie 25.

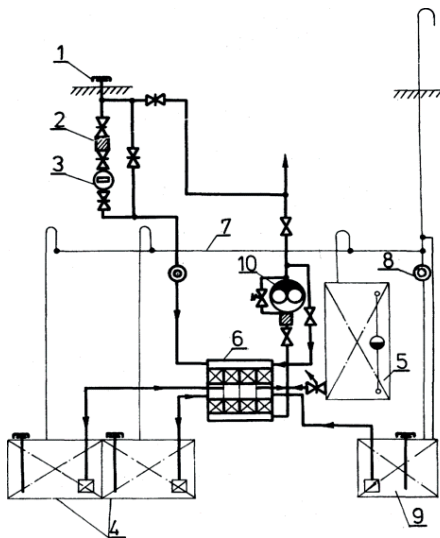
Które urządzenie należy użyć, aby zdiagnozować wnętrze tulei cylindrowej silnika głównego przez otwór po wtryskiwaczu?

- A. Endoskop.
- B. Oscyloskop.
- C. Kamerę termowizyjną.
- D. Wykrywacz nieszczelności.

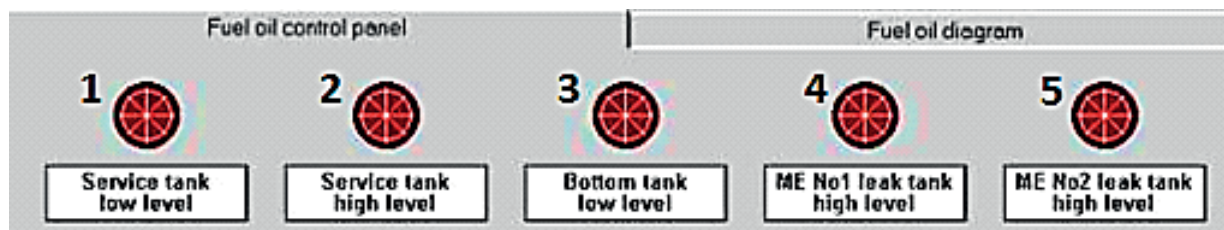
### Zadanie 26.

Którą instalację, wchodzącą w skład systemu paliwowego na statku, przedstawiono na schemacie?

- A. Zasilającą.
- B. Wtryskową.
- C. Transportową.
- D. Oczyszczającą.



### Zadanie 27.



Sytuacja alarmowa sygnalizowana na panelu kontrolnym systemu paliwowego poprzez zapalenie się czerwonej lampki oznaczonej cyfrą 2 związana jest z wysokim poziomem paliwa w zbiorniku

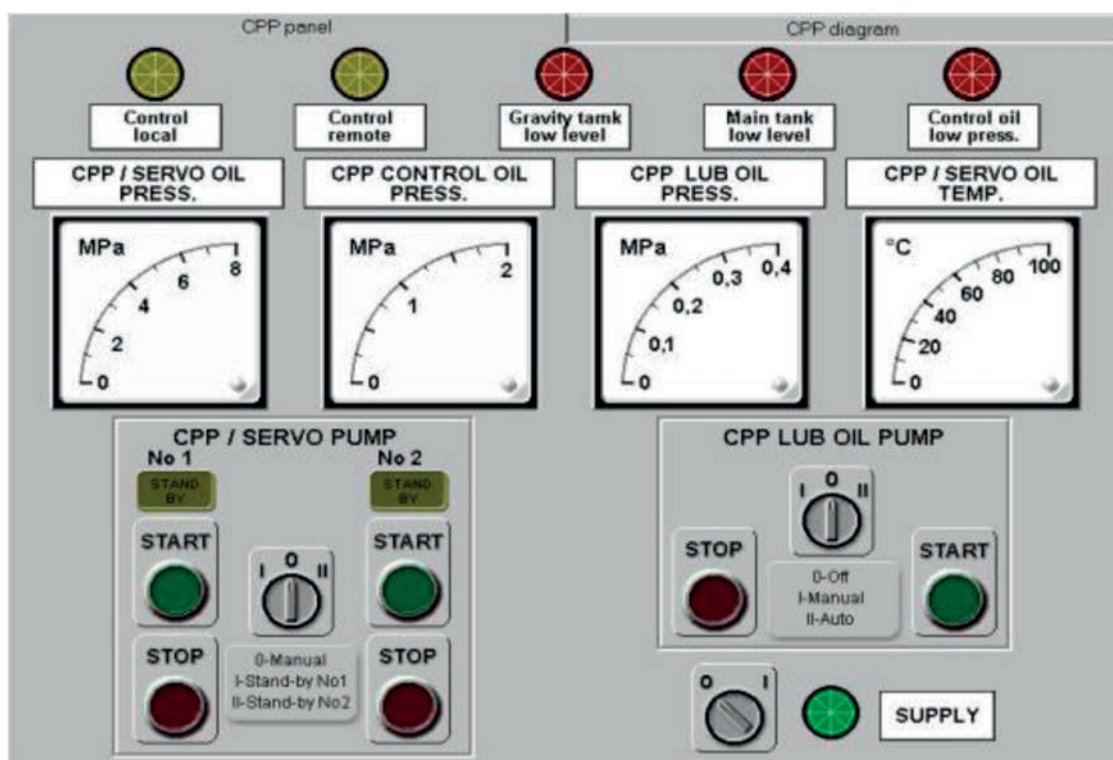
- A. osadowym.
- B. zapasowym.
- C. przelewowym.
- D. rozchodowym.

### Zadanie 28.

W konwencjonalnym układzie rozrządu do regulacji luzu zaworowego niezbędny jest szczelinomierz oraz

- A. młotek i klucze płaskie.
- B. wkrętak i klucze płaskie.
- C. wkrętak i szczypce płaskie.
- D. klucze płaskie i klucze oczkowe.

### Zadanie 29.



Pokazany na rysunku panel symulatora siłowni okrętowej z dwoma średnioobrotowymi silnikami głównymi, to panel systemu

- A. wody chłodzącej.
- B. chłodni powiantowej.
- C. sprężonego powietrza.
- D. oleju sterującego i smarnego śruby nastawnej.

### Zadanie 30.

Do konserwacji biegunów akumulatora należy używać

- A. smaru stałego.
- B. oleju mineralnego.
- C. oleju syntetycznego.
- D. wazeliny technicznej.



### Zadanie 31.

Skutkiem kawitacji śruby napędowej statku jest

- A. erozja płatów śruby.
- B. zmniejszenie drgań śruby.
- C. zwiększenie sprawności śruby.
- D. zmniejszenie hałasu pracującej śruby.

### Zadanie 32.

Wszelkie operacje związane z gospodarką paliwami i olejami na statku należy zapisać w

- A. dzienniku olejowym.
- B. dzienniku maszynowym.
- C. książce zapisów olejowych.
- D. książce gospodarki olejami.

### Zadanie 33.

Na rysunku pokazano kotwicę

- A. martwą.
- B. admiralicji.
- C. patentową Halla.
- D. patentową Danfortha.



### Zadanie 34.

Pokazany na rysunku element budowy łańcucha kotwicznego to

- A. szekla.
- B. krętlik.
- C. ogniwo zwykłe.
- D. ogniwo rozpórkowe.



### Zadanie 35.

Pierwszą czynnością przy zrzuceniu kotwicy z użyciem ręcznego urządzenia kotwicznego jest zluźnienie

- A. stopera.
- B. hamulca.
- C. wciągarki.
- D. zwalniaka.

### Zadanie 36.

Na rysunku przedstawiono

- A. windę cumowniczą.
- B. kabestan cumowniczy.
- C. windę kotwiczno-cumowniczą.
- D. kabestan kotwiczno-cumowniczy.



### Zadanie 37.

Na rysunku strzałką oznaczono

- A. bom lekki.
- B. bom ciężki.
- C. żurawik kotwiczny.
- D. żurawik łodziowy.



### Zadanie 38.

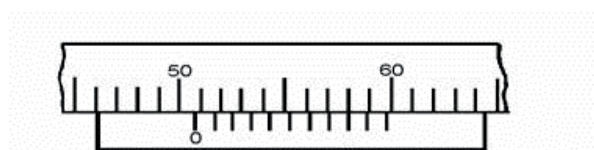
Do wymiany jednego z przęseł łańcucha kotwicznego należy rozłączyć

- A. krętlik.
- B. ogniwo Kentera.
- C. szekłę kotwiczną.
- D. ogniwo rozpórkowe.

### Zadanie 39.

Jaką wartość pomiaru pokazuje suwmiarka?

- A. 50,1 mm
- B. 50,3 mm
- C. 50,5 mm
- D. 50,8 mm



### Zadanie 40.

W celu zabezpieczenia ucha liny przed przecieraniem stosuje się

- A. dulkę.
- B. knagę.
- C. szakłę.
- D. kauszę.