

Nazwa kwalifikacji: **Organizacja i prowadzenie ruchu pociągów**

Oznaczenie kwalifikacji: **A.44**

Numer zadania: **01**

Wersja arkusza: **SG**

Wypełnia zdający

Numer PESEL zdającego*

--	--	--	--	--	--	--	--	--	--	--	--	--	--	--	--	--	--	--	--

Miejsce na naklejkę z numerem
PESEL i z kodem ośrodka

A.44-01-20.06-SG

Czas trwania egzaminu: **180 minut**

EGZAMIN POTWIERDZAJĄCY KWALIFIKACJE W ZAWODZIE

Rok 2020

CZEŚĆ PRAKTYCZNA

**PODSTAWA PROGRAMOWA
2012**

Instrukcja dla zdającego

1. Na pierwszej stronie arkusza egzaminacyjnego wpisz w oznaczonym miejscu swój numer PESEL i naklej naklejkę z numerem PESEL i z kodem ośrodka.
2. Na **KARCIE OCENY** w oznaczonym miejscu przyklej naklejkę z numerem PESEL oraz wpisz:
 - swój numer PESEL*,
 - oznaczenie kwalifikacji,
 - numer zadania,
 - numer stanowiska.
3. Sprawdź, czy arkusz egzaminacyjny zawiera 7 stron i nie zawiera błędów. Ewentualny brak stron lub inne usterki zgłoś przez podniesienie ręki przewodniczącemu zespołu nadzorującego.
4. Zapoznaj się z treścią zadania oraz stanowiskiem egzaminacyjnym. Masz na to 10 minut. Czas ten nie jest wliczany do czasu trwania egzaminu.
5. Czas rozpoczęcia i zakończenia pracy zapisze w widocznym miejscu przewodniczący zespołu nadzorującego.
6. Wykonaj samodzielnie zadanie egzaminacyjne. Przestrzegaj zasad bezpieczeństwa i organizacji pracy.
7. Po zakończeniu wykonania zadania pozostaw arkusz egzaminacyjny z rezultatami oraz **KARTĘ OCENY** na swoim stanowisku lub w miejscu wskazanym przez przewodniczącego zespołu nadzorującego.
8. Po uzyskaniu zgody zespołu nadzorującego możesz opuścić salę/miejsce przeprowadzania egzaminu.

Powodzenia!

* w przypadku braku numeru PESEL – seria i numer paszportu lub innego dokumentu potwierdzającego tożsamość

Zadanie egzaminacyjne

W dniu egzaminu od godziny 6.00 do 10.00 pełnisz dyżur jako dyżurny ruchu Jan Nowak na stacji Bielice (Bc), wyposażonej w przekąźnikowe urządzenia srk. Prowadzisz ruch pociągów zgodnie z rozkładem jazdy.

Przyległe szlaki wyposażone są w wieloodstępową (samoczynną) blokadę liniową, przystosowaną do prowadzenia ruchu w obu kierunkach po każdym torze.

O godzinie 7.50 uprawniony pracownik pionu automatyki, pan Malicki, dokonał odpisu w drugiej części książki kontroli urządzeń srk E-1758 o potrzebie wprowadzenia telefonicznego zapowiadania pociągów po torach 1 i 2 do stacji Niechorz (Nch) z powodu prac w przekąźnikowni.

Zapisz w dzienniku ruchu R-146 wymagane obostrzenie. Odnotuj w książce kontroli urządzeń srk E-1758 wprowadzenie obostrzeń i zezwolenie na prace w pomieszczeniu przekąźnikowni. Dla pociągu 762017, którego maszynistą jest pan Kawecki, wypełnij druk rozkazu pisemnego S nr 79/15, uwzględniając wprowadzone obostrzenie.

Wypełniaj dziennik ruchu odpowiednio do zmienionych warunków ruchowych. Dyżurnym ruchu na stacji Niechorz (Nch) jest pan Młynarczyk.

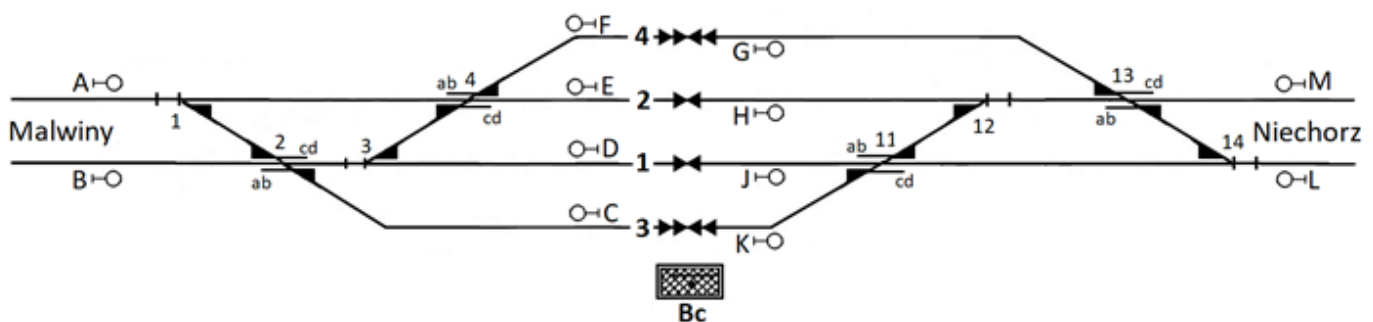
O godz. 9.30 dyżurny ruchu ze stacji Malwiny (Mlw), pan Kowalski, dokonał zamknięcia toru numer 1 w celu wykonania planowego przeglądu sieci trakcyjnej. Ruch kolejowy będzie prowadzony po jednym torze w obu kierunkach. Przedstawiona sytuacja będzie trwała do czasu zakończenia twojego dyżuru. Dla opisanej sytuacji dokonaj zapisów w dzienniku ruchu R-146.

Do rozwiązania zadania wykorzystaj:

- uproszczony plan schematyczny stacji Bielice,
- wyciąg z wewnętrznego rozkładu jazdy pociągów,
- wzory telefonogramów zapowiadawczych.

Uwaga: Wypełniając dokumentację używaj daty egzaminu. W zadaniu pominięto zapisy w rozkładzie jazdy oraz oznaczenia na szkicu sytuacyjnym, które nie mają wpływu na rozwiązanie.

Uproszczony plan schematyczny stacji Bielice



Wyciąg z wewnętrznego rozkładu jazdy pociągów

Nr pociągu		Malwiny		Bielice			Niechorz	
nieparzysty	parzysty	godzina odjazdu	godzina przyjazdu	godzina odjazdu	nr toru stacyjnego	godzina przyjazdu	godzina odjazdu	godzina przyjazdu
762015		6.02		6.10	1	6.10		6.22
	672038		6.50	6.42	2	6.42	6.30	
	672040		6.55	6.47	2	6.47	6.35	
762017		7.55		8.10	3	8.03		8.22
	672042		09.59	9.51	2	9.51	9.39	

Wzory telefonogramów zapowiadawczych

Wzór nr	Tekst	Ustalony w § ... ust. ...
16	O <i>godz. min.</i> wprowadzam telefoniczne zapowiadanie pociągów po torze numer <i>nr</i> od <i>nazwa posterunku</i> do <i>nazwa posterunku</i> z powodu ...	§ 28 ust. 16 pkt 2
21	Tor numer <i>nr</i> od <i>nazwa posterunku</i> do <i>nazwa posterunku</i> zamknięty od <i>godz. min.</i> z powodu (lub celem) ...	§ 53 ust. 5

Czas przeznaczony na wykonanie zadania wynosi 180 minut.

Ocenie podlegać będą 4 rezultaty:

- dziennik ruchu R-146 dla szlaku Malwiny – Bielice (strona lewa),
- dziennik ruchu R-146 dla szlaku Bielice – Niechorz (strona prawa),
- książka kontroli urządzeń srk E-1758 (część II),
- druk rozkazu pisemnego „S”.

Książka kontroli urządzeń srk E-1758 (Część II)

Data i godzina	Zapisy o wykonanych robotach, tymczasowo wprowadzonych zmianach i sprawdzeniach urządzeń oraz o wprowadzeniu i odwołaniu obostrzeń
<i>(data egzaminu)</i> godz. 7.50	<i>W związku z koniecznością wykonania prac konserwacyjnych w urządzeniach srk zachodzi potrzeba otwarcia przełącznikowni. Należy wprowadzić do odwołania telefoniczne zapowiadanie pociągów po torze 1 i 2 szlaku Bielice – Niechorz.</i> <i>ISEA Malicki</i>

