

Nazwa kwalifikacji: **Projektowanie wyrobów odzieżowych**

Oznaczenie kwalifikacji: **A.48**

Numer zadania: **01**

Wypełnia zdający

Miejsce na naklejkę z numerem  
PESEL i z kodem ośrodka

Numer PESEL zdającego\*

--	--	--	--	--	--	--	--	--	--	--	--	--	--	--	--	--	--	--	--

**A.48-01-16.05**

Czas trwania egzaminu: **120 minut**

**EGZAMIN POTWIERDZAJĄCY KWALIFIKACJE W ZAWODZIE  
Rok 2016  
CZĘŚĆ PRAKTYCZNA**

**Instrukcja dla zdającego**

1. Na pierwszej stronie arkusza egzaminacyjnego wpisz w oznaczonym miejscu swój numer PESEL i naklej naklejkę z numerem PESEL i z kodem ośrodka.
2. Na **KARCIE OCENY** w oznaczonym miejscu przyklej naklejkę z numerem PESEL oraz wpisz:
  - swój numer PESEL\*,
  - oznaczenie kwalifikacji,
  - numer zadania,
  - numer stanowiska.
3. Sprawdź, czy arkusz egzaminacyjny zawiera 8 stron i nie zawiera błędów. Ewentualny brak stron lub inne usterki zgłoś przez podniesienie ręki przewodniczącemu zespołu nadzorującego.
4. Zapoznaj się z treścią zadania oraz stanowiskiem egzaminacyjnym. Masz na to 10 minut. Czas ten nie jest wliczany do czasu trwania egzaminu.
5. Czas rozpoczęcia i zakończenia pracy zapisze w widocznym miejscu przewodniczący zespołu nadzorującego.
6. Wykonaj samodzielnie zadanie egzaminacyjne. Przestrzegaj zasad bezpieczeństwa i organizacji pracy.
7. Po zakończeniu wykonania zadania pozostaw arkusz egzaminacyjny z rezultatami oraz **KARTĘ OCENY** na swoim stanowisku lub w miejscu wskazanym przez przewodniczącego zespołu nadzorującego.
8. Po uzyskaniu zgody zespołu nadzorującego możesz opuścić salę/miejsce przeprowadzania egzaminu.

***Powodzenia!***

\* w przypadku braku numeru PESEL – seria i numer paszportu lub innego dokumentu potwierdzającego tożsamość

## Zadanie egzaminacyjne

Na podstawie rysunku modelowego bluzki i opisu modelu oraz rysunków instruktażowych opracuj dokumentację wytwarzania bluzki damskiej, którą stanowią tabele 1-5, zamieszczone w arkuszu egzaminacyjnym.

Po zakończeniu pracy pozostaw arkusz na stanowisku egzaminacyjnym.

**Czas przeznaczony na wykonanie zadania wynosi 120 minut.**

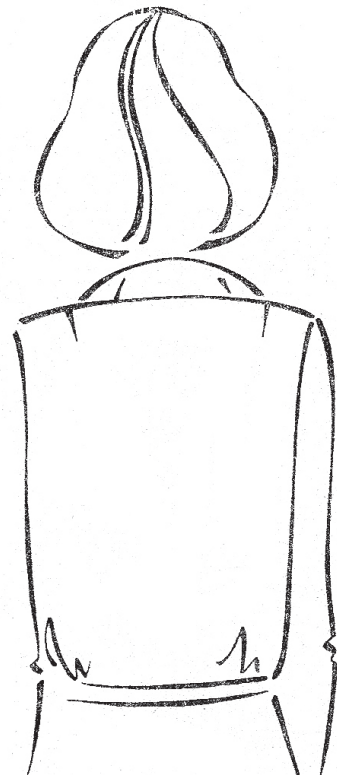
**Ocenić będą 5 rezultatów:**

- wykaz badanych parametrów tkaniny jedwabnej przeznaczonej na bluzkę damską – tabela 1,
- opis szablonu przodu bluzki damskiej – tabela 2,
- wymagania techniczne wykonania bluzki damskiej – tabela 3,
- chronologiczne zestawienie zabiegów łączenia elementów bluzki damskiej – tabela 4,
- chronologiczne zestawienie zabiegów montażu i wykończenia bluzki damskiej – tabela 5.

**Rysunek 1. Rysunek modelowy bluzki**



**Przód**

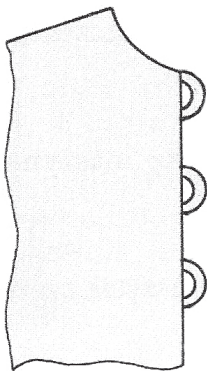

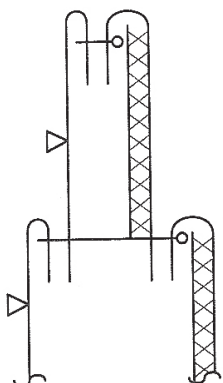
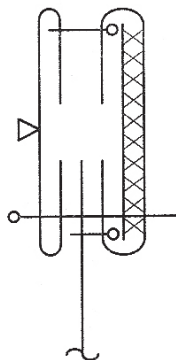
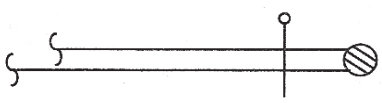


**Tył**

## Opis modelu

Bluzka damska wykonana z tkaniny jedwabnej jednobarwnej. Przód bluzki dwuczęściowy ze szwem na linii środka, w części górnej zapięcie. Przód na długości zapięcia i podkroju szyi wykończony obłożeniami. W prawej części przodu wszyte 3 pętelki do zapinania guzików. W przodzie zaszewki piersiowe, w tyle zaszewki barkowe. Podkroj szyi wykończony kołnierzem w szpic odstającym od szyi. Rękaw długi dopasowany. Doły rękawów i bluzki podwinięte szwem krytym niewidocznym. Wszystkie krawędzie wewnętrzne obrzucone overlockiem. Kołnier i obłożenia przodu podklejone wkładem klejowym.

**Rysunek 2. Rysunki instruktażowe**

Wykonanie zapięcia	Wykończenie dołu rękawów i bluzki
	
<b>Wszycie kołnierza do pokroju szyi w przodach z obłożeniami</b>	<b>Wszycie kołnierza do podkroju szyi w tyle</b>
	
<b>Połączenie boków, ramion, rękawów i rękawów z pachą</b>	
	

**Tabela 1. Wykaz badanych parametrów tkaniny jedwabnej przeznaczonej na bluzkę damską**

**Wyznaczenie masy liniowej przędzy jedwabnej w systemie Tex (Tt)**

Nm przędzy jedwabnej zastosowanej w tkaninie wynosi  $20 \frac{m}{g}$

Wzór na obliczenie masy liniowej przędzy jedwabnej w systemie Tex (Tt)

$$Tt = \frac{1000}{Nm}, tex$$

T<sub>t</sub> =

**Wykonanie rysunku raportu tkackiego i splotu dla tkaniny jedwabnej**

R<sub>o</sub> = R<sub>w</sub> = 2





Wyróżnik raportu

$$\frac{1}{1}$$

R<sub>o</sub> – raport osnowowy

R<sub>w</sub> – raport wątkowy


Propozycja oznaczeń:

w raporcie		w splotcie	
pokrycie osnowowe	pokrycie wątkowe	pokrycie osnowowe	pokrycie wątkowe
poprzez zamalowanie powierzchni pól/kratek	powierzchnie niezamalowane	poprzez zakreskowanie powierzchni pól/kratek	jak w raporcie
			

**Wyznaczenie wrobienia dla nitki osnowy i wątku tkaniny jedwabnej**

W wyniku przeprowadzonych pomiarów ustalono:

długość nitki osnowowej w stanie rozprostowanym l<sub>o</sub> = 154 cm

długość nitki wątkowej w stanie rozprostowanym l<sub>w</sub> = 168 cm

długość (szerokość) tkaniny, z której wypruto nitki osnowy i wątku l<sub>t</sub> = 140 cm

**A - Wyznaczenie wrobienia osnowy  $W_o$  %**Wzór na obliczenie wrobienia osnowy  $W_o$  %

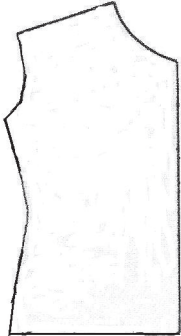
$$W_o = \frac{l_o - l_t}{l_t} \cdot 100\%$$

 $W_o =$ **B – Wyznaczenie wrobienia wątku  $W_w$  %**Wzór na obliczenie wrobienia wątku  $W_w$  %

$$W_w = \frac{l_w - l_t}{l_t} \cdot 100\%$$

 $W_w =$ **Warunki konserwacji bluzki damskiej wykonanej z tkaniny jedwabnej***Dopuszcza się graficzny zapis warunków konserwacji bluzki damskiej wykonanej z tkaniny jedwabnej*

**Tabela 2. Opis szablonu przodu bluzki damskiej**

Szablon bluzki damskiej	Elementy opisu szablonu przodu bluzki
	

**Tabela 3. Wymagania techniczne wykonania bluzki damskiej**

Warunki wykonania bluzki	
A – dodatki na szwy w cm	
B – dodatek na podwinięcie dołów rękawów i bluzki w cm	
C – Maszyny i urządzenia w szwalni niezbędne do wykonania bluzki damskiej z jedwabiu	Parametry technologiczne zastosowanych ściągów i szwów oraz obróbki cieplnej

**Tabela 4. Chronologiczne zestawienie zabiegów łączenia elementów bluzki damskiej**

<b>Etapy wykonania węzłów technologicznych bluzki</b>	<b>Nazwa zabiegu/czynności</b>
<b>Klejenie elementów</b>	
<b>Przody</b>	
<b>Tył</b>	
<b>Rękawy</b>	
<b>Kołnierz</b>	

**Tabela 5. Chronologiczne zestawienie zabiegów montażu i wykończenia bluzki**

<b>Etapy łączenia węzłów technologicznych bluzki</b>	<b>Nazwa zabiegu/czynności</b>
<b>Montaż przodu z tyłem</b>	
<b>Montaż kołnierza</b>	
<b>Montaż rękawów z bluzką</b>	
<b>Wykończenie</b>	



