

Nazwa kwalifikacji: **Projektowanie wyrobów odzieżowych**

Oznaczenie kwalifikacji: **A.48**

Wersja arkusza: **X**

A.48-X-16.01

Czas trwania egzaminu: **60 minut**

**EGZAMIN POTWIERDZAJĄCY KWALIFIKACJE W ZAWODZIE
Rok 2016
CZĘŚĆ PISEMNA**

Instrukcja dla zdającego

1. Sprawdź, czy arkusz egzaminacyjny zawiera 11 stron. Ewentualny brak stron lub inne usterki zgłoś przewodniczącemu zespołu nadzorującego.
2. Do arkusza dołączona jest KARTA ODPOWIEDZI, na której w oznaczonych miejscach:
 - wpisz oznaczenie kwalifikacji,
 - zamaluj kratkę z oznaczeniem wersji arkusza,
 - wpisz swój numer PESEL*,
 - wpisz swoją datę urodzenia,
 - przyklej naklejkę ze swoim numerem PESEL.
3. Arkusz egzaminacyjny zawiera test składający się z 40 zadań.
4. Za każde poprawnie rozwiązane zadanie możesz uzyskać 1 punkt.
5. Aby zdać część pisemną egzaminu musisz uzyskać co najmniej 20 punktów.
6. Czytaj uważnie wszystkie zadania.
7. Rozwiązania zaznaczaj na KARCIE ODPOWIEDZI długopisem lub piórem z czarnym tuszem/atramentem.
8. Do każdego zadania podane są cztery możliwe odpowiedzi: A, B, C, D. Odpowiada im następujący układ krerek w KARCIE ODPOWIEDZI:

A	B	C	D
---	---	---	---

9. Tylko jedna odpowiedź jest poprawna.
10. Wybierz właściwą odpowiedź i zamaluj kratkę z odpowiadającą jej literą – np., gdy wybrałeś odpowiedź „A”:

<input checked="" type="checkbox"/>	B	C	D
-------------------------------------	---	---	---

11. Staraj się wyraźnie zaznaczać odpowiedzi. Jeżeli się pomylisz i błędnie zaznaczysz odpowiedź, otocz ją kółkiem i zaznacz odpowiedź, którą uważasz za poprawną, np.

<input checked="" type="checkbox"/>	B	C	<input checked="" type="checkbox"/>
-------------------------------------	---	---	-------------------------------------

12. Po rozwiązaniu testu sprawdź, czy zaznaczyłeś wszystkie odpowiedzi na KARCIE ODPOWIEDZI i wprowadziłeś wszystkie dane, o których mowa w punkcie 2 tej instrukcji.

Pamiętaj, że oddajesz przewodniczącemu zespołu nadzorującego tylko KARTĘ ODPOWIEDZI.

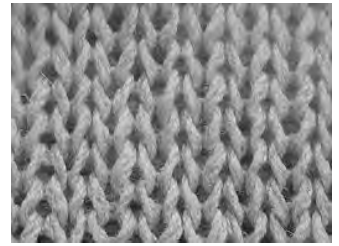
Powodzenia!

* w przypadku braku numeru PESEL – seria i numer paszportu lub innego dokumentu potwierdzającego tożsamość

Zadanie 1.

Którą techniką wykonany jest wyrób włókienniczy przedstawiony na rysunku?

- A. Tkania.
- B. Dziania.
- C. Igłowania.
- D. Przeszywania.



Zadanie 2.

W celu nadania miękkości i puszystości tkaninę sfolowaną należy poddać

- A. drapaniu.
- B. strzyżeniu.
- C. dekatyzacji.
- D. karbonizacji.

Zadanie 3.

Który z wymienionych wyrobów włókienniczych tworzony jest z masy luźnych, odpowiednio uformowanych, włókien?

- A. Tiul.
- B. Koronka.
- C. Przędzina.
- D. Włóknina.

Zadanie 4.

Rodzaj włókien, z których wykonano tkaninę można określić, wykonując w pierwszej kolejności badania

- A. organoleptyczne i próbę spalania.
- B. mikroskopowe i chemiczne.
- C. organoleptyczne.
- D. chemiczne.

Zadanie 5.

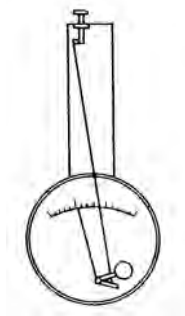
Jednym ze wskaźników określających trwałość tkaniny jest odporność na

- A. mięcie.
- B. pilling.
- C. ścieranie.
- D. wybarwienia.

Zadanie 6.

Przedstawiony na rysunku przyrząd służy do wyznaczenia

- A. ciśnienia.
- B. temperatury.
- C. długości pasemka.
- D. wilgotności względnej.



Zadanie 7.

Który przyrząd stosuje się do badania skrętu przędzy?

- A. Noposkop.
- B. Zrywarkę wahadłową.
- C. Sprawdźcian pasmowy.
- D. Skrętomierz elektryczny.

Zadanie 8.

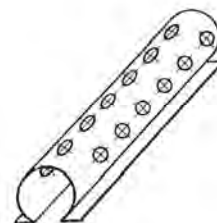
Wielkość wrobienia nitki wążku w tkaninie wełnianej nie zależy od

- A. splotu tkaniny.
- B. skrętu przędzy.
- C. gęstości tkaniny.
- D. grubości przędzy.

Zadanie 9.

Na rysunku przedstawiony jest szablon stosowany do oceny odporności na

- A. tarcie.
- B. pilling.
- C. światło.
- D. ścieranie.



Zadanie 10.

Wrobienie względne nitki to różnica między pierwotną długością nitki wyprutej z odcinka tkaniny i długością tego odcinka wyrażona w procentach. Wskaż wartość wrobienia względnego, która określa nitkę najmniej odkształconą od linii prostej?

- A. 5%
- B. 7%
- C. 12%
- D. 15%

Zadanie 11.

Jaką wartość liczbową powinna mieć masa liniowa przędzy przeznaczonej na grubą tkaninę wełnianą o splocie płóciennym?

- A. 25 tex.
- B. 30 tex.
- C. 40 tex.
- D. 50 tex.

Zadanie 12.

Która z wymienionych tkanin stawia największy opór przy jej rozkroju?

- A. Batyst.
- B. Drelich.
- C. Żorzeta.
- D. Kaszmir.

Zadanie 13.

Które z wymienionych właściwości mają decydujący wpływ na wybór tkaniny przeznaczonej na odzież niemowlęcą?

- A. Estetyczne.
- B. Higieniczne.
- C. Konfekcyjne.
- D. Wytrzymałościowe.

Zadanie 14.

Najlepszą izolacyjność cieplną posiada tkanina

- A. gładka.
- B. drapana.
- C. ażurowa.
- D. gofrowana.

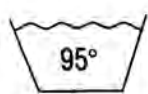
Zadanie 15.

Która z wymienionych tkanin wełnianych posiada największą odporność na ścieranie?

- A. Mohair.
- B. Loden.
- C. Flausz.
- D. Krepa.

Zadanie 16.

Którą informację dotyczącą sposobu prania należy umieścić na etykiecie bluzki damskiej wykonanej z granatowej tkaniny bawełnianej?



A.



B.



C.



D.

Zadanie 17.

Który z wymienionych wyrobów odzieżowych można chlorować?

- A. Sukienkę damską z granatowej elanowełny.
- B. Sukienkę damską z białej tkaniny wełnianej.
- C. Bluzkę damską z granatowej elanobawełny.
- D. Bluzkę damską z białej tkaniny bawełnianej.

Zadanie 18.

Suknia z tkaniny barwionej o składzie surowcowym 55% wełny i 45% poliestru na wszywce posiada symbol żelazka z jedną kropką wewnątrz symbolu. Maksymalna temperatura prasowania tej sukni w warunkach domowych wynosi

- A. 110°C
- B. 110°C przez płótno ochronne
- C. 150°C
- D. 150°C przez płótno ochronne

Zadanie 19.

Na rysunku modelowym przedstawia się

- A. ogólną linię sylwetki będącej w ruchu.
- B. wyrób odzieżowy z wymiarami jego elementów.
- C. szkic wyrobu odzieżowego bez szczegółów fasonu i ozdób.
- D. ogólną linię modelu i wszystkie jego szczegóły zdobnicze i konstrukcyjne.

Zadanie 20.

Który rysunek przedstawia wyrób z ornamentem przestrzennym?



A.



B.



C.



D.

Zadanie 21.

Który rodzaj kieszeni zaprojektowano w płaszczu przedstawionym na rysunku?

- A. Klinowe.
- B. Nakładane.
- C. Cięte pionowe.
- D. Cięte poziome.



Zadanie 22.

Przedstawiony projekt plastyczny to bluzka w stylu

- A. safari.
- B. chłopskim.
- C. japońskim.
- D. hiszpańskim.



Zadanie 23.

W celu wykonania sukienki o fasonie przedstawionym na rysunku należy zastosować modelowanie

- A. przestrzenne na figurze.
- B. w procesie obróbki technologicznej.
- C. konstrukcyjne na podstawie form.
- D. konstrukcyjne na podstawie wymiarów.



Zadanie 24.

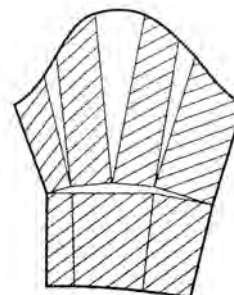
Modelując formę przodu bluzki damskiej z cięciem redingot zaszewkę piersiową należy przenieść na linię

- A. szyi.
- B. barku.
- C. pachy.
- D. ramienia.

Zadanie 25.

Na rysunku przedstawiono sposób modelowania rękawa

- A. długiego z bufką zwężonego dołem.
- B. długiego poszerzonego od linii łokcia do dołu.
- C. krótkiego marszczonego na linii pachy i linii dołu.
- D. krótkiego i marszczonego na linii wszycia do pachy.



Zadanie 26.

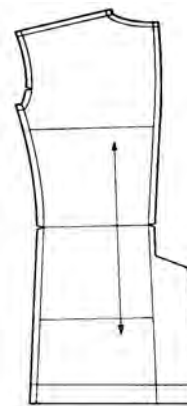
Dodatki na szwy i podwinięcia uwzględnia się podczas wykonywania

- A. formy elementu wyrobu odzieżowego.
- B. szablonu elementu wyrobu odzieżowego.
- C. siatki konstrukcyjnej wyrobu odzieżowego.
- D. rysunku technicznego wyrobu odzieżowego.

Zadanie 27.

Rysunek przedstawia szablon, na którym **nie oznaczono**

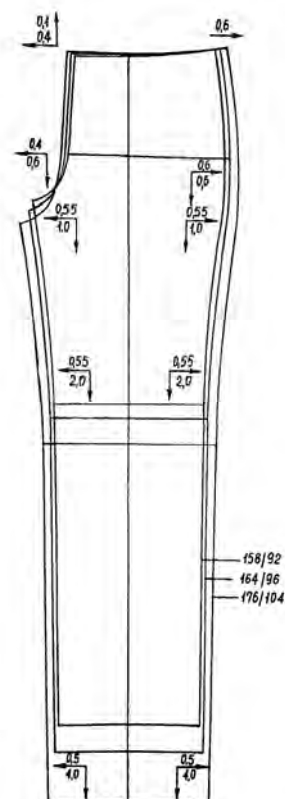
- A. nitki osnowy.
- B. punktów montażowych.
- C. dodatku na szwy i podwinięcia.
- D. nazwy i rozmiaru elementu odzieżowego.



Zadanie 28.

Na rysunku przedstawiono stopniowanie przodu spodni damskich metodą proporcjonalno-obliczeniową według

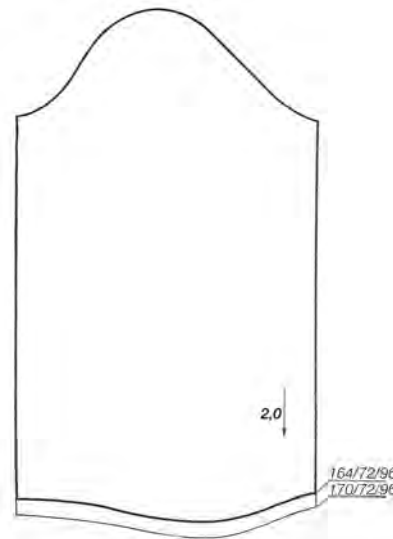
- A. tylko wzrostów.
- B. tylko obwodów.
- C. wzrostów i obwodów.
- D. obwodów o równoległych szwach.



Zadanie 29.

Przy stopniowaniu przedstawionego na rysunku szablonu długiego rękawa z rozmiaru 164/72/96 na rozmiar 170/72/96, linię dołu rękawa należy przesunąć w

- A. górę o 2 cm
- B. górę o 1 cm
- C. dół o 1 cm
- D. dół o 2 cm



Zadanie 30.

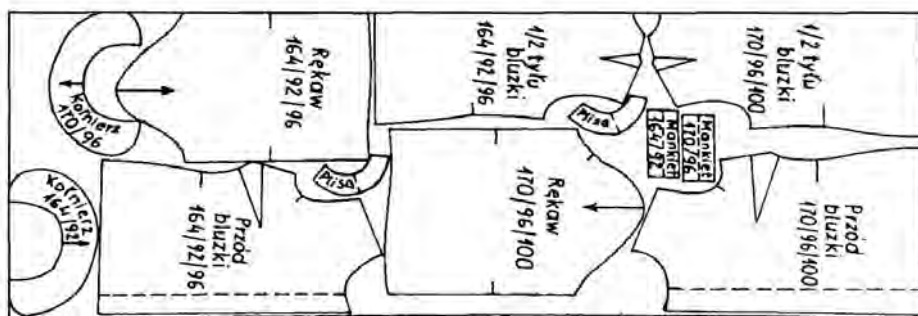
Który układ szablonów należy zastosować do wykrojenia 1000 sztuk bluzek damskich w dwóch rozmiarach, wykonanych z tkaniny bawełnianej jednobarwnej w drobne regularne białe kropki przedstawionej na rysunku, aby uzyskać najmniejsze zużycie materiału?

- A. Pojedynczy, jednokierunkowy.
- B. Pojedynczy, dwukierunkowy.
- C. Łączony, jednokierunkowy.
- D. Łączony, dwukierunkowy.



Zadanie 31.

Który układ szablonów bluzki dziewczęcej przedstawiono na rysunku?

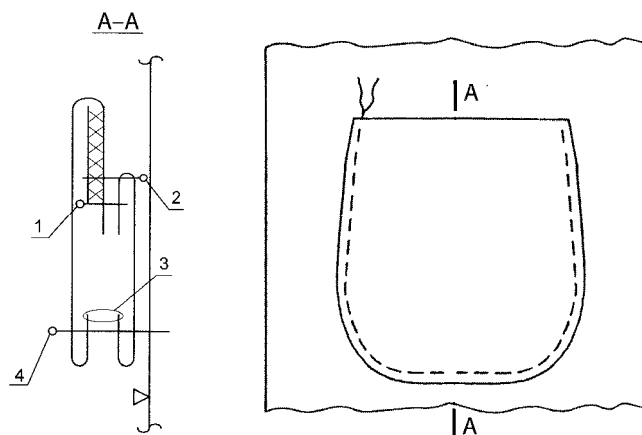


- A. Łączony, asymetryczny, dwukierunkowy.
- B. Łączony, asymetryczny, jednokierunkowy.
- C. Pojedynczy, symetryczny, dwukierunkowy
- D. Pojedynczy, symetryczny, jednokierunkowy.

Zadanie 32.

Rysunek przedstawia schemat graficzny szycia kieszeni nakładanej wykończonej podszewką. Wskaż numer zabiegu naszywania kieszeni na materiał.

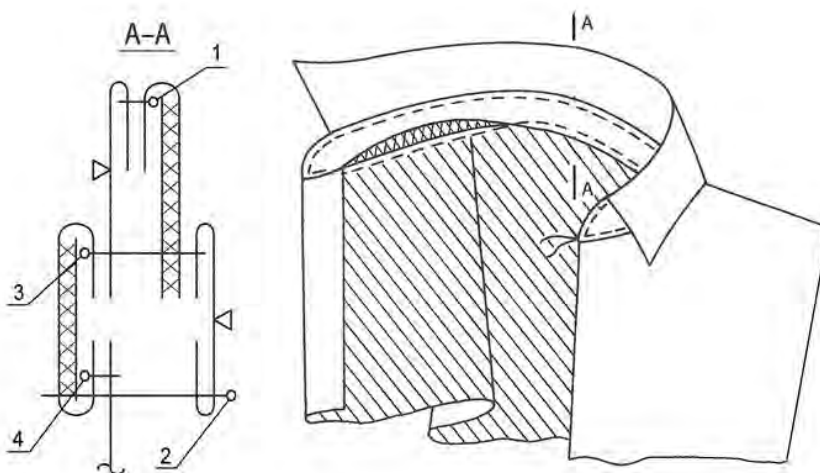
- A. 1
- B. 2
- C. 3
- D. 4



Zadanie 33.

Wskaż kolejność zabiegów, które należy wykonać podczas szycia kołnierza koszulowego na stojce i wszycia go do podkroju szyi.

- A. 1, 2, 3, 4
- B. 1, 3, 4, 2
- C. 2, 1, 3, 4
- D. 3, 2, 1, 4



Zadanie 34.

Jaki rodzaj szwu należy zastosować do wykończenia brzegów kardiganu przedstawionego na rysunku?

- A. Obrębający.
- B. Bieliźniany.
- C. Francuski.
- D. Lamujący.



Zadanie 35.

Jaki ścieg należy zastosować do przyszycia gumy do przedstawionych fig damskich?

- A. Obrzucający.
- B. Zygzakowy.
- C. Fastrygowy.
- D. Pikowy.



Zadanie 36.

Którą maszynę należy użyć do przyszycia taśmy krawieckiej do dołu nogawek w spodniach męskich?

- A. Stębnówkę dwuigłową.
- B. Stębnówkę zygzakową.
- C. Łańcuszkową dwuigłową.
- D. Łańcuszkową jednoigłową.

Zadanie 37.

Którą prasę należy użyć do prasowania przodów marynarki męskiej?

- A. Płaską.
- B. Formującą.
- C. Z wałkami kalandrującymi.
- D. Pneumatyczną z płytą uniwersalną.

Zadanie 38.

Oblicz koszt konfekcjonowania garsonki damskiej wiedząc, że koszt normominuty jest równy 0,20 zł, a czas wykonania 1 sztuki wynosi 2 godziny.

- A. 20,00 zł
- B. 24,00 zł
- C. 40,00 zł
- D. 48,00 zł

Zadanie 39.

Jak nazywa się wprowadzenie parametrów szablonów wyrobu odzieżowego do systemu komputerowego wspomagania projektowania odzieży?

- A. Digitalizacja.
- B. Importowanie.
- C. Eksportowanie.
- D. Doprowadzenie.

Zadanie 40.

W powszechnie stosowanych systemach komputerowego wspomaganie projektowania produkcji odzieży **nie można** wykonać

- A. planu rozkroju.
- B. chronometrażu.
- C. zapotrzebowania na dodatki krawieckie.
- D. zapotrzebowania na materiały odzieżowe.