

**Arkusz zawiera informacje prawnie
chronione do momentu rozpoczęcia egzaminu**

Układ graficzny © CKE 2020

CKE **CENTRALNA
KOMISJA
EGZAMINACYJNA**

Nazwa kwalifikacji: **Przygotowywanie materiałów graficznych do procesu drukowania**

Oznaczenie kwalifikacji: **A.54**

Numer zadania: **01**

Wersja arkusza: **SG**

Wypełnia zdający

Miejsce na naklejkę z numerem
PESEL i z kodem ośrodka

Numer PESEL zdającego*

--	--	--	--	--	--	--	--	--	--	--	--	--	--	--	--	--	--	--	--

A.54-01-21.01-SG

Czas trwania egzaminu: **180 minut**

EGZAMIN POTWIERDZAJĄCY KWALIFIKACJE W ZAWODZIE

Rok 2021

CZĘŚĆ PRAKTYCZNA

**PODSTAWA PROGRAMOWA
2012**

Instrukcja dla zdającego

1. Na pierwszej stronie arkusza egzaminacyjnego wpisz w oznaczonym miejscu swój numer PESEL i naklej naklejkę z numerem PESEL i z kodem ośrodka.
2. Na **KARCIE OCENY** w oznaczonym miejscu przyklej naklejkę z numerem PESEL oraz wpisz:
 - swój numer PESEL*,
 - oznaczenie kwalifikacji,
 - numer zadania,
 - numer stanowiska.
3. Sprawdź, czy arkusz egzaminacyjny zawiera 4 strony i nie zawiera błędów. Ewentualny brak stron lub inne usterki zgłoś przez podniesienie ręki przewodniczącemu zespołu nadzorującego.
4. Zapoznaj się z treścią zadania oraz stanowiskiem egzaminacyjnym. Masz na to 10 minut. Czas ten nie jest wliczany do czasu trwania egzaminu.
5. Czas rozpoczęcia i zakończenia pracy zapisze w widocznym miejscu przewodniczący zespołu nadzorującego.
6. Wykonaj samodzielnie zadanie egzaminacyjne. Przestrzegaj zasad bezpieczeństwa i organizacji pracy.
7. Po zakończeniu wykonania zadania pozostaw arkusz egzaminacyjny z rezultatami oraz **KARTĘ OCENY** na swoim stanowisku lub w miejscu wskazanym przez przewodniczącego zespołu nadzorującego.
8. Po uzyskaniu zgody zespołu nadzorującego możesz opuścić salę/miejsce przeprowadzania egzaminu.

Powodzenia!

* w przypadku braku numeru PESEL – seria i numer paszportu lub innego dokumentu potwierdzającego tożsamość

Zadanie egzaminacyjne

Odwzoruj na podstawie szkicu wektorowe logo przeznaczone do wykorzystania w projekcie widokówki. Zapisz je pod nazwą *logo_PESEL* na pulpicie komputera w folderze *projekt_PESEL* (*PESEL*, to Twój numer PESEL).

Zaprojektuj i przygotuj do drukowania offsetowego dwustronną widokówkę o kolorystyce 4 + 1 i wymiarach 148 x 105 mm netto zgodnie ze szkicami wydawniczymi.

Do wykonania widokówki wykorzystaj pliki graficzne: *Zd_1.jpg*, *Zd_2.jpg*, *Zd_3.jpg*, *Zd_4.jpg*, *Rys_1.eps* oraz plik tekstowy *tekst.docx* umieszczone na pulpicie komputera w skompresowanym folderze *A.54_materiały_1* zabezpieczonym hasłem **A.54_pk_01**

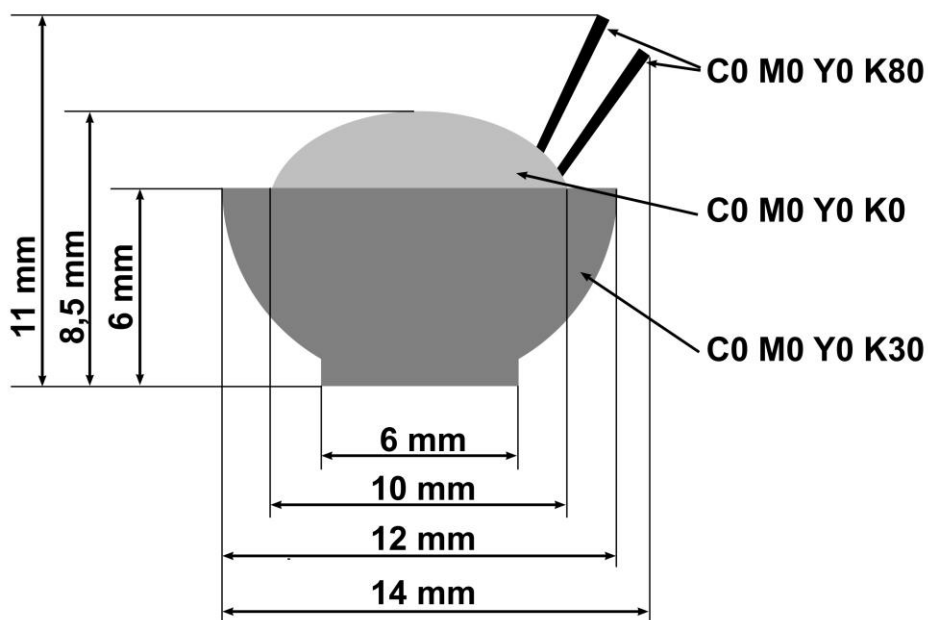
Sporządź kompozytowy plik PDF zaprojektowanej widokówki w jakości drukarskiej w formacie brutto bez znaczników drukarskich.

Wersje otwartą i zamkniętą projektu zapisz pod nazwą *widokówka_PESEL* w folderze *projekt_PESEL*. W folderze zapisz również przygotowane do projektu pliki graficzne zachowując ich nazwy.

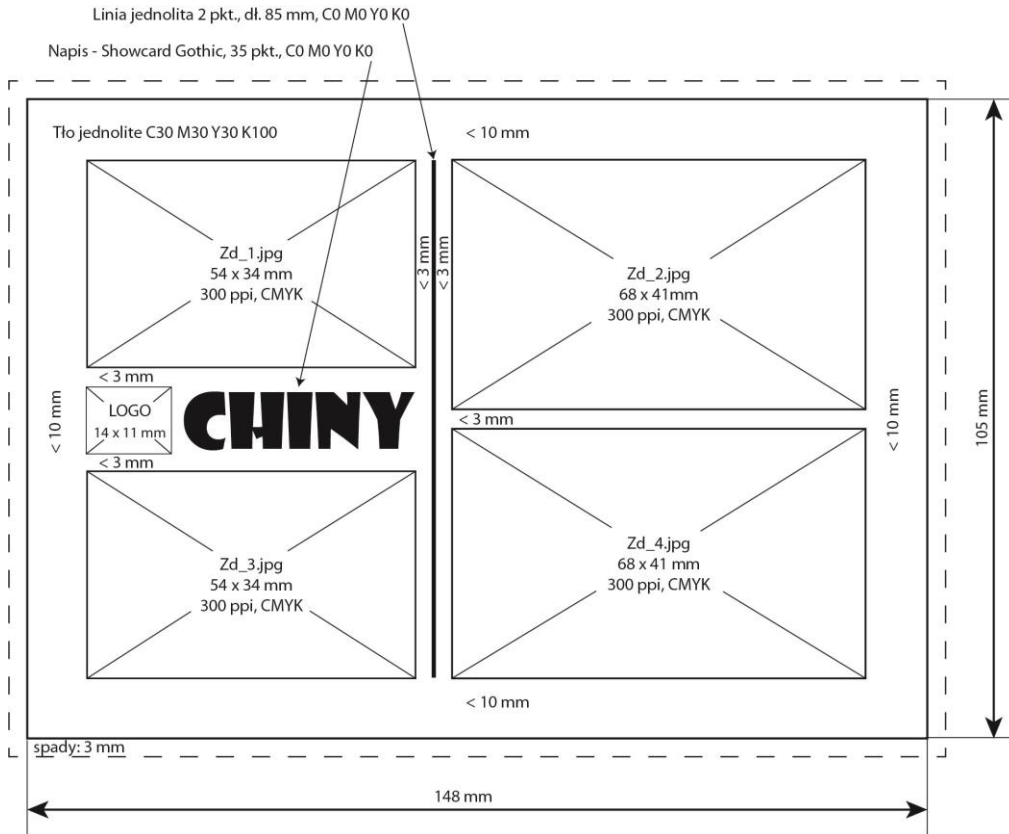
Wykonaj impozycję widokówek zawierającą linie cięcia, pasery i paski koloru zoptymalizowaną pod kątem drukowania offsetowego na arkuszu B3. Impozycję zapisz w folderze *projekt_PESEL* pod nazwą *impozycja_PESEL*.

Folder *projekt_PESEL* zapisz na płytę CD, sprawdź poprawność nagrania płyty. Sprawdzoną płytę CD podpisz swoim numerem PESEL.

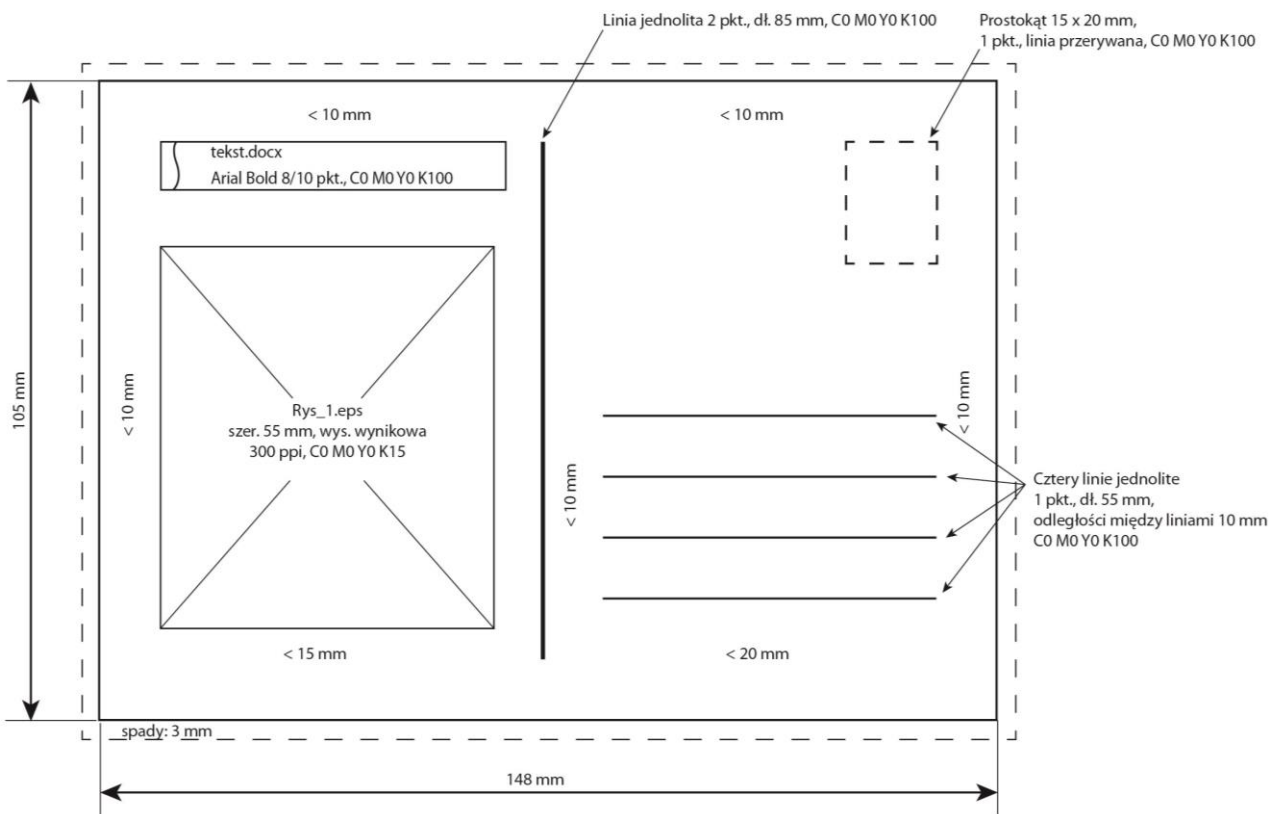
Szkic logo



Szkic awersu widokówki



Szkic rewersu widokówki



Czas przeznaczony na wykonanie zadania wynosi 180 minut.

Ocenię podlegać będą 3 rezultaty:

- logo i pliki graficzne wykorzystane w projekcie widokówki,
- plik otwarty i zamknięty projektu widokówki,
- impozycja widokówek.

