

Nazwa kwalifikacji: **Eksploatacja środków transportu drogowego**

Oznaczenie kwalifikacji: **A.69**

Wersja arkusza: **X**

**A.69-X-15.05**

Czas trwania egzaminu: **60 minut**

## **EGZAMIN POTWIERDZAJĄCY KWALIFIKACJE W ZAWODZIE**

**Rok 2015**

**CZĘŚĆ PISEMNA**

### **Instrukcja dla zdającego**

1. Sprawdź, czy arkusz egzaminacyjny zawiera 9 stron. Ewentualny brak stron lub inne usterki zgłoś przewodniczącemu zespołu nadzorującego.
2. Do arkusza dołączona jest KARTA ODPOWIEDZI, na której w oznaczonych miejscach:
  - wpisz oznaczenie kwalifikacji,
  - zamaluj kratkę z oznaczeniem wersji arkusza,
  - wpisz swój numer PESEL\*,
  - wpisz swoją datę urodzenia,
  - przyklej naklejkę ze swoim numerem PESEL.
3. Arkusz egzaminacyjny zawiera test składający się z 40 zadań.
4. Za każde poprawnie rozwiązane zadanie możesz uzyskać 1 punkt.
5. Aby zdać część pisemną egzaminu musisz uzyskać co najmniej 20 punktów.
6. Czytaj uważnie wszystkie zadania.
7. Rozwiązania zaznaczaj na KARCIE ODPOWIEDZI długopisem lub piórem z czarnym tuszem/atramentem.
8. Do każdego zadania podane są cztery możliwe odpowiedzi: A, B, C, D. Odpowiada im następujący układ krater w KARCIE ODPOWIEDZI:

A	B	C	D
---	---	---	---

9. Tylko jedna odpowiedź jest poprawna.
10. Wybierz właściwą odpowiedź i zamaluj kratkę z odpowiadającą jej literą – np., gdy wybrałeś odpowiedź „A”:

<input checked="" type="checkbox"/>	B	C	D
-------------------------------------	---	---	---

11. Staraj się wyraźnie zaznaczać odpowiedzi. Jeżeli się pomylisz i błędnie zaznaczysz odpowiedź, otocz ją kółkiem i zaznacz odpowiedź, którą uważasz za poprawną, np.

<input checked="" type="checkbox"/>	B	C	<input checked="" type="checkbox"/>
-------------------------------------	---	---	-------------------------------------

12. Po rozwiązaniu testu sprawdź, czy zaznaczyłeś wszystkie odpowiedzi na KARCIE ODPOWIEDZI i wprowadziłeś wszystkie dane, o których mowa w punkcie 2 tej instrukcji.

**Pamiętaj, że oddajesz przewodniczącemu zespołu nadzorującego tylko KARTĘ ODPOWIEDZI.**

***Powodzenia!***

\* w przypadku braku numeru PESEL – seria i numer paszportu lub innego dokumentu potwierdzającego tożsamość

### Zadanie 1.

Stosowane w transporcie drewna stosowego naczepy lub przyczepy nazywane są

- A. cysternami.
- B. kłonicowymi.
- C. kontenerowymi.
- D. skrzyniowo-plandekowymi.

### Zadanie 2.

Środek transportu bez własnego napędu, stosowany do przewożenia towarów zamrożonych, to

- A. przyczepa furgonowa.
- B. naczepa z zabudową chłodniczą.
- C. naczepa z zabudową izotermiczną.
- D. przyczepa dwuosiowa kontenerowa.

### Zadanie 3.

Do ciągnięcia naczepy skrzyniowo-plandekowej należy stosować ciągnik samochodowy

- A. siodłowy.
- B. specjalny.
- C. balastowy.
- D. specjalistyczny.

### Zadanie 4.

Ciągnik siodłowy **nie jest** pojazdem

- A. drogowym.
- B. specjalnym.
- C. ciężarowym.
- D. samochodowym.

### Zadanie 5.

Przedstawiony na fotografii pojazd to

- A. ciągnik siodłowy.
- B. ciągnik balastowy.
- C. samochód z nadwoziem samozaładowczym.
- D. samochód z nadwoziem samowyładowczym.



### Zadanie 6.

Cysterny do przewozu gazu płynnego to pojazdy

- A. specjalne.
- B. członowe.
- C. dostawcze.
- D. specjalizowane.

### Zadanie 7.

Przedstawiony pojazd samochodowy jest stosowany do przewozu

- A. mleka.
- B. paliw płynnych.
- C. paliw gazowych.
- D. odpadów kanalizacyjnych.



### Zadanie 8.

Autobusy posiadające wyłącznie miejsca siedzące, przystosowane do pokonywania znacznych odległości, są nazywane autobusami

- A. miejskimi.
- B. gminnymi.
- C. turystycznymi.
- D. międzymiastowymi.

### Zadanie 9.

Transport wewnętrzny na terenie placu hurtowni powinien być realizowany za pomocą

- A. wózka widłowego.
- B. przyczepy dwuosiowej.
- C. przyczepy jednoosiowej.
- D. ciągnika siodłowego z naczepą.

### Zadanie 10.

Elementy układu zasilania silników z zapłonem samoczynnym to

- A. pompa paliwa, gaźnik, wtryskiwacz paliwa.
- B. zbiornik paliwa, kolektor dolotowy, wtryskiwacz.
- C. pompa wtryskowa, gaźnik, zbiornik paliwa, wtryskiwacz.
- D. zbiornik paliwa, pompa paliwa, pompa wtryskowa, wtryskiwacz paliwa.

### Zadanie 11.

Element układu zasilania paliwem oznaczony na rysunku numerem „9” to

- A. zasobnik.
- B. zawór dozujący.
- C. pompa wysokiego ciśnienia.
- D. wtryskiwacz elektromagnetyczny.



### **Zadanie 12.**

Układ zasilania silnika typu CommonRail składa się

- A. ze zbiornika paliwa, cylindra silnika, przewodu zasilania, wtryskiwaczy.
- B. z filtra paliwa, wielosekcyjnej pompy wtryskowej, zasobnika paliwa, wtryskiwaczy.
- C. z filtra paliwa, wysokociśnieniowej pompy paliwa, wtryskiwaczy bez zasobnika paliwa.
- D. ze zbiornika paliwa, filtra paliwa, wysokociśnieniowej pompy paliwa, zasobnika paliwa, wtryskiwaczy.

### **Zadanie 13.**

Głównym elementem układu chłodniczego silnika jest

- A. chłodnica.
- B. zawór EGR.
- C. klimatyzator.
- D. kolektor chłodniczy.

### **Zadanie 14.**

Głównym elementem układu smarowania silnika jest

- A. pompa oleju.
- B. filtr siatkowy oleju.
- C. komora korbowa wału korbowego.
- D. smarowana olejem pompa wtryskowa.

### **Zadanie 15.**

Elementem układu dolotowego silnika jest

- A. filtr powietrza.
- B. kolektor wylotowy.
- C. filtr przeciwpyłkowy.
- D. zawór regulacji powietrza.

### **Zadanie 16.**

Elementem układu napędowego pojazdu, wytwarzającym moment obrotowy, jest

- A. most napędowy.
- B. silnik spalinowy.
- C. skrzynia biegów.
- D. mechanizm różnicowy.

### Zadanie 17.

W jaki sposób zbudowany jest klasyczny układ napędowy pojazdu samochodowego?

- A. Silnik umieszczony jest z tyłu pojazdu i napędzane są koła tylne.
- B. Silnik umieszczony jest z przodu pojazdu i napędzane są koła tylne.
- C. Silnik umieszczony jest z tyłu pojazdu i napędzane są koła przednie.
- D. Silnik umieszczony jest z przodu pojazdu i napędzane są koła przednie.

### Zadanie 18.

Z których elementów zbudowany jest układ kierowniczy pojazdu samochodowego według kolejności mechanizmów?

- A. Koło kierownicy, drążki kierownicze, przekładnia kierownicza, zwrotnice, koła.
- B. Koło kierownicy, zwrotnice, przekładnia kierownicza, drążki kierownicze, koła.
- C. Koło kierownicy, przekładnia kierownicza, drążki kierownicze, zwrotnice, koła.
- D. Drążki kierownicze, zwrotnice, koło kierownicy, przekładnia kierownicza, koła.

### Zadanie 19.

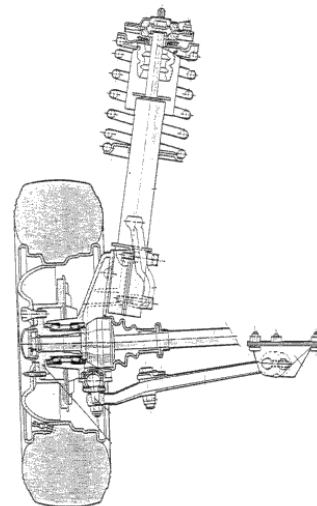
Głównym elementem układu kierowniczego jest

- A. felga koła z oponą.
- B. drążek stabilizatora.
- C. mechanizm różnicowy.
- D. przekładnia kierownicza.

### Zadanie 20.

Rysunek przedstawia część układu zawieszenia, którego głównym elementem jest

- A. drążek skrętny.
- B. resor eliptyczny.
- C. kolumna McPherson.
- D. wielowahaczowy system zawieszenia.



### Zadanie 21.

Elementem układu zawieszenia, którego zużycie powoduje luzy w zawieszeniu, jest

- A. opona.
- B. ramię zwrotnicy.
- C. gumowa tuleja wahacza.
- D. sprężyna kolumny McPherson.

### **Zadanie 22.**

Elementem zawieszenia kabiny dalekobieżnej nowoczesnego samochodu ciężarowego jest

- A. metalowa sprężyna spiralna.
- B. metalowy resor paraboliczny.
- C. gumowa poduszka powietrzna.
- D. metalowy wahacz z funkcją stabilizatora.

### **Zadanie 23.**

Główny element instalacji elektrycznej w pojeździe samochodowym to

- A. lampa.
- B. żarówka.
- C. akumulator.
- D. gniazdo 12V.

### **Zadanie 24.**

Podczas oględzin zewnętrznych nowoczesnego pojazdu ciężarowego stwierdzono wyciek cieczy, który świadczy o nieszczelności w układzie

- A. chłodzenia.
- B. dolotowym.
- C. wylotowym.
- D. hamulcowym.

### **Zadanie 25.**

Ocena ogólnego stanu technicznego sprzęgła polega na sprawdzeniu

- A. grubości tarczy sprzęgła.
- B. luzu łożyska wyciskowego sprzęgła.
- C. poziomu płynu hydraulicznego sprzęgła.
- D. poślizgu sprzęgła podczas ruszania obciążonym pojazdem.

### **Zadanie 26.**

Ocena ogólnego stanu technicznego układu hamulcowego polega na sprawdzeniu

- A. grubości bębnow hamulcowych.
- B. poziomu powietrza w zbiornikach powietrza.
- C. stopnia zużycia nakładki gumowej pedału hamulca.
- D. długości drogi hamowania podczas próby drogowej.

### **Zadanie 27.**

Ocena ogólnego stanu technicznego układu kierowniczego polega na sprawdzeniu

- A. bicia tarczy hamulcowej.
- B. luzu na kole kierowniczym.
- C. ilości obrotów kołem kierowniczym.
- D. poziomu płynu hydraulicznego przekładni kierowniczej.

### **Zadanie 28.**

Ocena ogólnego stanu technicznego układu zawieszenia polega na sprawdzeniu

- A. położenia słupa świateł mijania.
- B. grubości zwojów sprężyny spiralnej.
- C. ugięcia się amortyzatorów pod naciskiem.
- D. elementów układu na ścieżce diagnostycznej.

### **Zadanie 29.**

Stan techniczny alternatora należy ocenić na podstawie sprawdzenia

- A. naciągu paska klinowego.
- B. wartości napięcia ładowania akumulatora.
- C. wartości prądu rozruchowego akumulatora.
- D. poziomu zanieczyszczenia obudowy alternatora.

### **Zadanie 30.**

Nieszczelność miedzianej chłodnicy cieczy należy usunąć metodą

- A. spawania.
- B. nitowania.
- C. lutowania.
- D. kołkowania.

### **Zadanie 31.**

Proces wymiany głowicy w silniku należy rozpocząć od odkręcenia

- A. pokrywy zaworów.
- B. pokrywy miski olejowej.
- C. elementów układu chłodzenia.
- D. elementów układu zasilania paliwem.

### **Zadanie 32.**

Zakres przeglądu okresowego pojazdu samochodowego należy określić na podstawie

- A. karty pojazdu.
- B. karty drogowej.
- C. książki serwisowej pojazdu.
- D. ogólnej instrukcji obsługi pojazdu.

**Zadanie 33.**

W pierwszym kwartale roku koszty eksploatacji 6 pojazdów samochodowych wyniosły 180 000 zł. Miesięczny jednostkowy koszt eksploatacji jednego pojazdu wynosi

- A. 10 000 zł.
- B. 15 000 zł.
- C. 20 000 zł.
- D. 25 000 zł.

**Zadanie 34.**

Pojazdy samochodowe przeznaczone do wykonywania specjalnych funkcji, wymagających przebudowy nadwozia lub specjalnego wyposażenia (np. straż pożarna), zalicza się do grupy pojazdów

- A. specjalnych.
- B. uposażonych.
- C. uniwersalnych.
- D. specjalistycznych.

**Zadanie 35.**

Do przewozu artykułów spożywczych w kontrolowanej temperaturze pomiędzy  $-12^{\circ}\text{C}$  a  $+12^{\circ}\text{C}$  należy stosować samochody z zabudowami typu

- A. chłodnia.
- B. izoterma.
- C. skrzynia.
- D. platforma.

**Zadanie 36.**

Do przewozu palet z cegłami należy zastosować przyczepę lub naczepę

- A. wywrotkę.
- B. kłonicową.
- C. dłuźycową.
- D. skrzyniową.

**Zadanie 37.**

Współczynnik wykorzystania przebiegu środka transportu drogowego określa stosunek

- A. liczby dni pracy pojazdu do całkowitej liczby dni.
- B. masy przewożonego ładunku do ładowności pojazdu.
- C. przejechanych przez pojazd km do liczby dni pracy pojazdu.
- D. przebiegu pojazdu z ładunkiem do całkowitego przebiegu pojazdu.



### **Zadanie 38.**

Urządzeniem pomocniczym umożliwiającym werbalne porozumiewanie się z innymi uczestnikami ruchu jest

- A. papierowa mapa drogowa.
- B. cyfrowa nawigacja satelitarna.
- C. CB radio z anteną dalekiego zasięgu.
- D. oświetlenie dalekosiężne halogenowe.

### **Zadanie 39.**

Dokumentem uprawniającym do wykonywania działalności przewozowej **nie jest**

- A. wypis z licencji.
- B. list przewozowy.
- C. zezwolenie na przewożenie odpadów.
- D. zezwolenie na wykonywanie przewozów nienormatywnych.

### **Zadanie 40.**

Międzynarodowy przewóz szybko psujących się artykułów żywnościowych realizowany jest w oparciu o przepisy konwencji

- A. ATP.
- B. TIR.
- C. ADR.
- D. CMR.