

**Arkusz zawiera informacje prawnie  
chronione do momentu rozpoczęcia egzaminu**

Układ graficzny © CKE 2020

**CKE** **CENTRALNA  
KOMISJA  
EGZAMINACYJNA**

Nazwa kwalifikacji: **Projektowanie i wytwarzanie wyrobów odzieżowych**

Symbol kwalifikacji: **A.71**

Numer zadania: **01**

Wersja arkusza: **SG**

Miejsce na naklejkę z numerem  
PESEL i z kodem ośrodka

Wypełnia zdający

Numer PESEL zdającego\*

--	--	--	--	--	--	--	--	--	--	--	--	--	--	--	--	--	--	--	--

**A.71-01-24.06-SG**

Czas trwania egzaminu: **180 minut**

## **EGZAMIN POTWIERDZAJĄCY KWALIFIKACJE W ZAWODZIE**

**Rok 2024**

**CZĘŚĆ PRAKTYCZNA**

**PODSTAWA PROGRAMOWA  
2012**

### **Instrukcja dla zdającego**

1. Na pierwszej stronie arkusza egzaminacyjnego wpisz w oznaczonym miejscu swój numer PESEL i naklej naklejkę z numerem PESEL i z kodem ośrodka.
2. Na KARCIE OCENY w oznaczonym miejscu przyklej naklejkę z numerem PESEL oraz wpisz:
  - swój numer PESEL\*,
  - oznaczenie kwalifikacji,
  - numer zadania,
  - numer stanowiska.
3. KARTĘ OCENY przełącz zespołowi nadzorującemu.
4. Sprawdź, czy arkusz egzaminacyjny zawiera 4 strony i nie zawiera błędów. Ewentualny brak stron lub inne usterki zgłoś przez podniesienie ręki przewodniczącemu zespołu nadzorującego.
5. Zapoznaj się z treścią zadania oraz stanowiskiem egzaminacyjnym. Masz na to 10 minut. Czas ten nie jest wliczany do czasu trwania egzaminu.
6. Czas rozpoczęcia i zakończenia pracy zapisze w widocznym miejscu przewodniczący zespołu nadzorującego.
7. Wykonaj samodzielnie zadanie egzaminacyjne. Przestrzegaj zasad bezpieczeństwa i organizacji pracy.
8. Jeżeli w zadaniu egzaminacyjnym występuje polecenie „zgłoś gotowość do oceny przez podniesienie ręki”, to zastosuj się do polecenia i poczekaj na decyzję przewodniczącego zespołu nadzorującego.
9. Po zakończeniu wykonania zadania pozostaw rezultaty oraz arkusz egzaminacyjny na swoim stanowisku lub w miejscu wskazanym przez przewodniczącego zespołu nadzorującego.
10. Po uzyskaniu zgody zespołu nadzorującego możesz opuścić salę/miejsce przeprowadzania egzaminu.

**Powodzenia!**

\* w przypadku braku numeru PESEL – seria i numer paszportu lub innego dokumentu potwierdzającego tożsamość

## Zadanie egzaminacyjne

Uszyj przedstawione na rysunku modelowym spodnie damskie z tkaniny bawełnianej zgodnie z opisem oraz rysunkami instruktażowymi i wymaganiami technicznymi. Wykorzystaj przygotowane na stanowisku egzaminacyjnym wykroje spodni. Spodnie pozostaw bez wykończenia linii dołu nogawek.

Obetnij zbędne nici, wyprasuj spodnie.

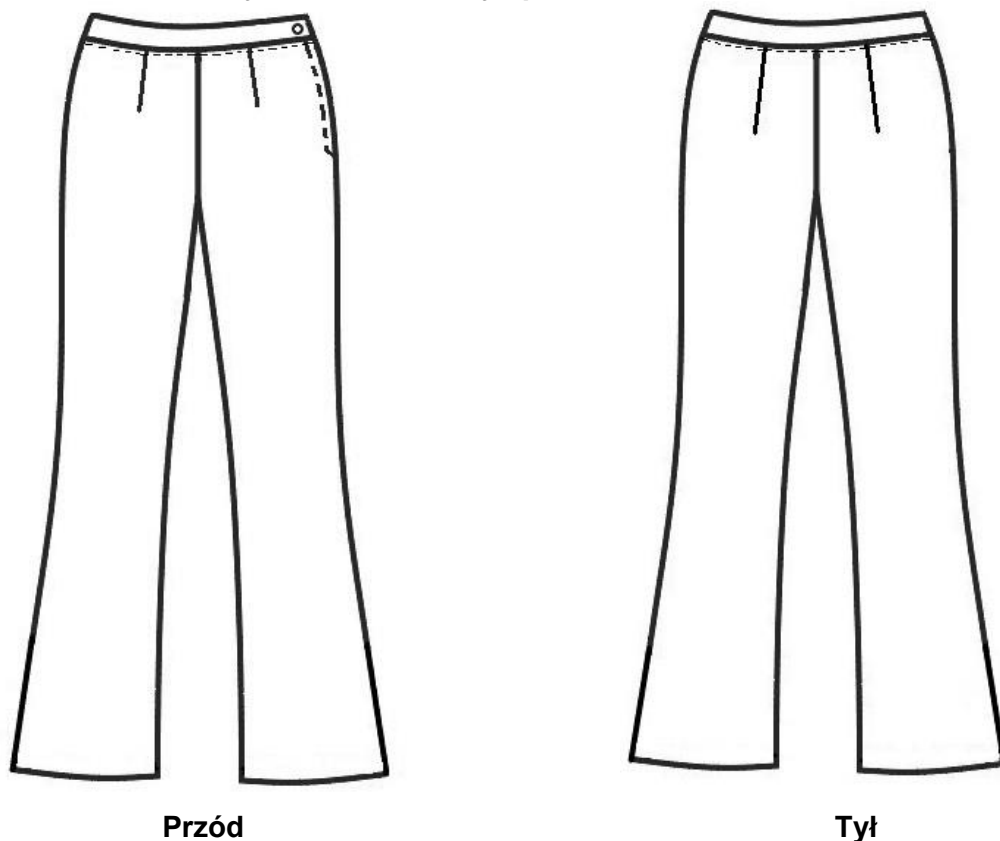
Wykonany wyrób pozostaw na stanowisku egzaminacyjnym do oceny.

Przed rozpoczęciem szycia spodni:

- wykonaj próbę prasowania,
- dokonaj próbnego przeszycia na maszynach.

Podczas wykonywania prac przestrzegaj przepisów bezpieczeństwa i higieny pracy. Pracuj w odzieży ochronnej. Po wykonaniu zadania uporządkuj stanowisko pracy.

**Rysunek modelowy spodni damskich**

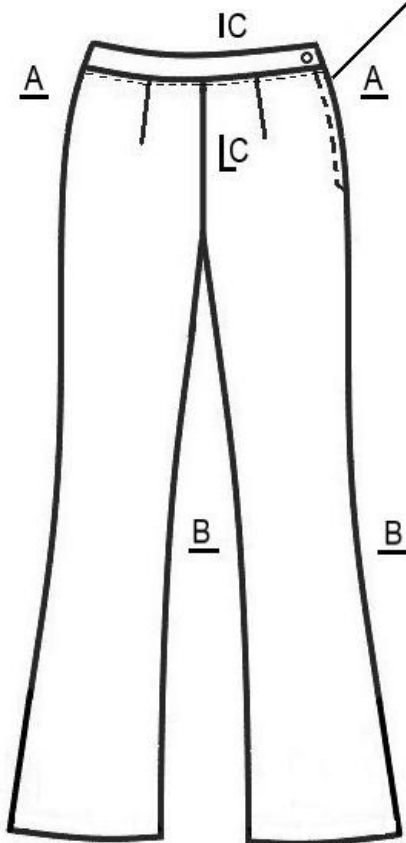
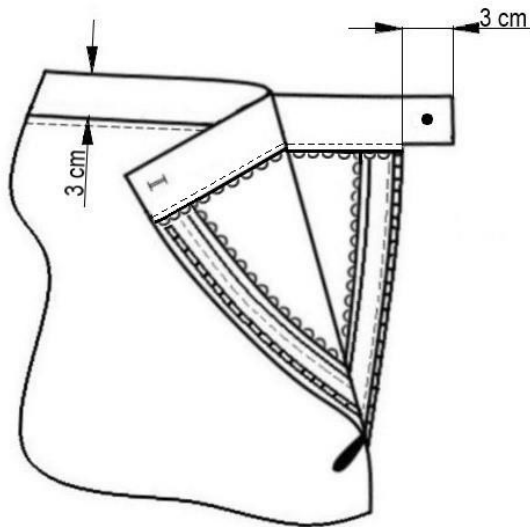


## Opis modelu

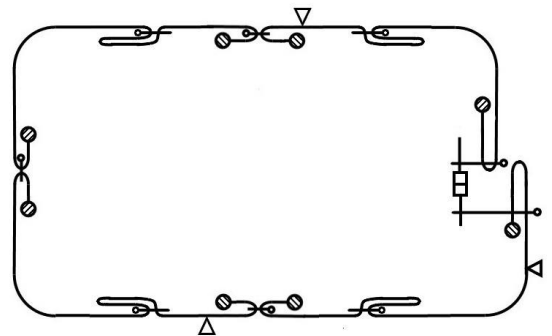
Spodnie damskie typu „dzwony” z tkaniny bawełnianej. Z przodu i tyłu zaszewki dopasowujące w talii. Wszystkie krawędzie nogawek obrzucone. Nogawki przednie i tylne zszyte szwem zwykłym rozprasowanym. W lewym szwie bocznym wszyty asymetrycznie zamek błyskawiczny, zamocowany u dołu skośnym krótkim przeszyciem. Góra spodni wykończona paskiem zapinanym na guzik o średnicy 1,7 cm. Pasek wzmocniony wkładem klejowym, przestębnowany w szwie. W pasku wykonana dziurka o długości 2,0 cm.

# Rysunki instruktażowe

Widok

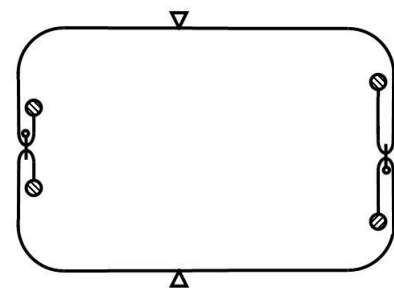


A-A



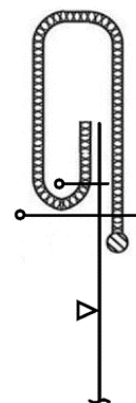
Połączenie nogawek

B-B



Wszycie paska

C-C



**Warunki techniczne wykonania spodni:**

1. Szwy boczne w odległości 2,0 cm od krawędzi.
2. Otwór na zamek błyskawiczny długości 19 cm.
3. W przedniej nogawce zamek przestębnowany w odległości 1,2÷1,5 cm od krawędzi.
4. Zamek na dole zamocowany krótkim skośnym przeszyciem.
5. Szwy wewnętrzne i szew siedzeniowy w odległości 1,0 cm od krawędzi.
6. Szerokość paska w wyrobie gotowym 3 cm.
7. Dziurka w odległości 1,5 cm od krawędzi paska.
8. Guzik przszyty do paska ścięciem ręcznym.

**Czas przeznaczony na wykonanie zadania wynosi 180 minut.**

**Ocenie podlegać będą 3 rezultaty:**

- nogawki przednie połączone z tylnymi,
- zamek błyskawiczny wszyty asymetrycznie,
- spodnie z wszytym paskiem

oraz

przebieg szycia spodni damskich.

