

Nazwa kwalifikacji: **Eksploatacja środków transportu drogowego**

Symbol kwalifikacji: **AU.04**

Wersja arkusza: **SG**

Czas trwania egzaminu: **60 minut**

AU.04-SG-24.01

EGZAMIN POTWIERDZAJĄCY KWALIFIKACJE W ZAWODZIE

Rok 2024

CZĘŚĆ PISEMNA

**PODSTAWA PROGRAMOWA
2017**

Instrukcja dla zdającego

1. Sprawdź, czy arkusz egzaminacyjny zawiera 12 stron. Ewentualny brak stron lub inne usterki zgłoś przewodniczącemu zespołu nadzorującego.
2. Do arkusza dołączona jest KARTA ODPOWIEDZI, na której w oznaczonych miejscach:
 - wpisz oznaczenie kwalifikacji,
 - zamaluj kratkę z oznaczeniem wersji arkusza,
 - wpisz swój numer PESEL*,
 - wpisz swoją datę urodzenia,
 - przyklej naklejkę ze swoim numerem PESEL.
3. Arkusz egzaminacyjny zawiera test składający się z 40 zadań.
4. Za każde poprawnie rozwiązane zadanie możesz uzyskać 1 punkt.
5. Aby zdać część pisemną egzaminu musisz uzyskać co najmniej 20 punktów.
6. Czytaj uważnie wszystkie zadania.
7. Rozwiązania zaznaczaj na KARCIE ODPOWIEDZI długopisem lub piórem z czarnym tuszem/atramentem.
8. Do każdego zadania podane są cztery możliwe odpowiedzi: A, B, C, D. Odpowiada im następujący układ krerek w KARCIE ODPOWIEDZI:

A	B	C	D
---	---	---	---

9. Tylko jedna odpowiedź jest poprawna.
10. Wybierz właściwą odpowiedź i zamaluj kratkę z odpowiadającą jej literą – np., gdy wybrałeś odpowiedź „A”:

<input checked="" type="checkbox"/>	B	C	D
-------------------------------------	---	---	---

11. Staraj się wyraźnie zaznaczać odpowiedzi. Jeżeli się pomylisz i błędnie zaznaczysz odpowiedź, otocz ją kółkiem i zaznacz odpowiedź, którą uważasz za poprawną, np.

<input checked="" type="checkbox"/>	B	C	<input checked="" type="checkbox"/>
-------------------------------------	---	---	-------------------------------------

12. Po rozwiązaniu testu sprawdź, czy zaznaczyłeś wszystkie odpowiedzi na KARCIE ODPOWIEDZI i wprowadziłeś wszystkie dane, o których mowa w punkcie 2 tej instrukcji.

Pamiętaj, że oddajesz przewodniczącemu zespołu nadzorującego tylko KARTĘ ODPOWIEDZI.

Powodzenia!

* w przypadku braku numeru PESEL – seria i numer paszportu lub innego dokumentu potwierdzającego tożsamość

Zadanie 1.

Który samochód specjalny jest przedstawiony na rysunku?

- A. Karawan.
- B. Sanitarny.
- C. Opancerzony.
- D. Kempingowy.



Zadanie 2.

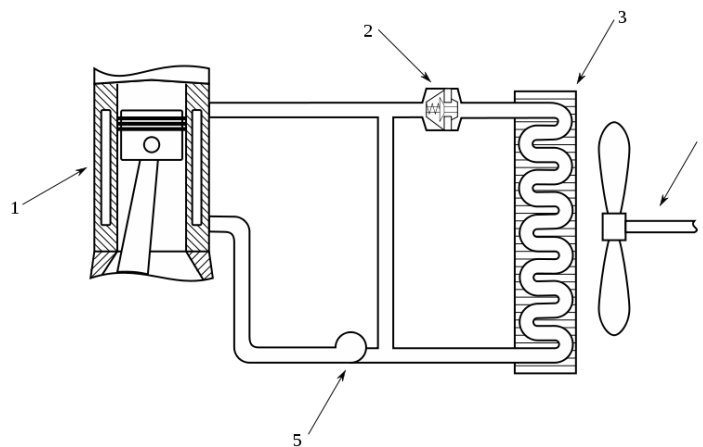
Pojazd lub zespół pojazdów, którego wymiary lub rzeczywista masa całkowita wraz z ładunkiem lub bez niego są większe od dopuszczalnych, to pojazd

- A. specjalny.
- B. nienormatywny.
- C. uprzywilejowany.
- D. używany do celów specjalnych.

Zadanie 3.

Cyfrą 2 na rysunku zaznaczono

- A. termostat.
- B. chłodnicę.
- C. blok silnika.
- D. pompę płynu chłodzącego.



Zadanie 4.

Termostat będący elementem w układzie chłodzenia spełnia funkcję

- A. sensora.
- B. czujnika.
- C. regulatora.
- D. bezpiecznika.

Zadanie 5.

W układzie klimatyzacji gwałtowny spadek temperatury następuje w

- A. pompie.
- B. parownika.
- C. skraplaczu.
- D. kompresorze.

Zadanie 6.

Na którym rysunku jest przedstawiony silnik elektryczny?



Rysunek 1.



Rysunek 2.



Rysunek 3.



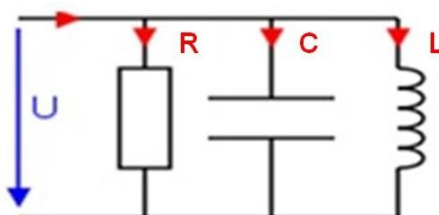
Rysunek 4.

- A. Na rysunku 1.
- B. Na rysunku 2.
- C. Na rysunku 3.
- D. Na rysunku 4.

Zadanie 7.

W przedstawionym obwodzie elektrycznym rezystor oznaczony jest symbolem

- A. C
- B. L
- C. R
- D. U



Zadanie 8.

Charakterystyczną cechą przekładni hydrokinetycznej jest

- A. brak zjawiska poślizgu.
- B. przenoszenie i zwiększanie momentu obrotowego.
- C. przenoszenie prędkości obrotowej przy niezmiennym momencie obrotowym.
- D. przenoszenie momentu obrotowego przy stałym przełożeniu dynamicznym równym jeden.

Zadanie 9.

Oceny głębokości bieżnika opony wykonuje się za pomocą

- A. suwmiarki.
- B. mikrometru.
- C. wakuometru.
- D. szczelinomierza.

Zadanie 10.

Oceny właściwości użytkowych płynu hamulcowego dokonuje się poprzez pomiar

- A. lepkości.
- B. ściśliwości płynu.
- C. temperatury wrzenia.
- D. temperatury krzepnięcia.

Zadanie 11.

W pneumatycznym układzie hamulcowym wartość minimalnego ciśnienia regulowanego w układzie dwuprzewodowym powinna wynosić co najmniej

- A. 0,55 MPa
- B. 0,65 MPa
- C. 0,75 MPa
- D. 0,85 MPa

Zadanie 12.

Oblicz różnicę obciążenia kół osi ΔQ , jeżeli dopuszcza się maks. 5 % różnicę obciążenia kół osi a rzeczywiste obciążenie osi Q_r wynosi 11 000 kg.

- A. $\Delta Q = 500$ kg
- B. $\Delta Q = 550$ kg
- C. $\Delta Q = 600$ kg
- D. $\Delta Q = 650$ kg

Zadanie 13.

Uszkodzenie satelity oznacza naprawę

- A. przekładni ślimakowej.
- B. przekładni globoidalnej.
- C. mechanizmu różnicowego.
- D. mechanizmu zębatkowego.

Zadanie 14.

Uszkodzony elastyczny przewód pneumatycznego układu hamulcowego należy naprawić poprzez przecięcie, wyrównanie końców oraz

- A. sklejenie.
- B. spawanie.
- C. założenie złączki.
- D. opasanie taśmą zbrojoną.

Zadanie 15.

Honowanie stosowane jest jako obróbka

- A. zgrubna tulei cylindrów.
- B. zgrubna wałów i tłoczków.
- C. wykańczająca tulei cylindrów.
- D. wykańczająca wałów i tłoczków.

Zadanie 16.

Pomiar za pomocą refraktometru polega na

- A. bezkontaktowym pomiarze badanej cieczy.
- B. zanurzeniu końcówki pomiarowej w badanej cieczy.
- C. zassaniu badanej cieczy do wnętrza urządzenia pomiarowego.
- D. naniesieniu kropli badanej cieczy na powierzchnię płytki szklanej.

Zadanie 17.

Wartość wymiaru zmierzonego za pomocą mikrometru wynosi

- A. 40,37 mm
- B. 40,40 mm
- C. 41,37 mm
- D. 41,40 mm



Zadanie 18.

Do konserwacji i zabezpieczenia przed przymarzaniem uszczelek kabiny do drzwi należy zastosować

- A. smar ceramiczny.
- B. smar molibdenowy.
- C. preparat silikonowy.
- D. preparat penetrujący.

Zadanie 19.

W celu uzupełnienia czynnika roboczego, w układzie wysprężlania, należy dolać

- A. oleju silnikowego.
- B. płynu chłodniczego.
- C. płynu hamulcowego.
- D. oleju hydraulicznego.

Zadanie 20.

Części oryginalne sprzedawane z logo producenta samochodu zwykle dostępne w ASO należą do kategorii

- A. OE
- B. AM
- C. OEM
- D. OEQ

Zadanie 21.

Oblicz całkowity koszt brutto naprawy polegającej na wymianie dwóch końcówek drążka kierowniczego. Cena końcówki wynosi 120 złotych brutto, czas potrzebny do wykonania naprawy to 20 min na jedną końcówkę, wykonanie geometrii kół 35 min, a stawka jednej roboczogodziny ustalona jest na poziomie 100 złotych brutto.

- A. 365 zł
- B. 380 zł
- C. 400 zł
- D. 425 zł

Zadanie 22.

Miesięczny koszt zużycia paliwa przez cztery pojazdy, uwzględniając, że w ciągu miesiąca każdy z nich przejeżdża 8 000 km spalając 35 l oleju napędowego na 100 km po 7,50 zł za litr, wynosi

- A. 14 000 zł
- B. 21 000 zł
- C. 48 000 zł
- D. 84 000 zł

Zadanie 23.

Uwzględniając koszty określone w poniższej tabeli, procentowy udział kosztów zmiennych w całkowitych kosztach transportu wyniesie

- A. 12%
- B. 38%
- C. 50%
- D. 62%

Kategoria kosztów	Wartość w tys. zł
Wynagrodzenie kierowców	380
Amortyzacja pojazdów, ubezpieczenie	120
Zużycie paliw, płynów i olejów	500

Zadanie 24.

Autobus do przewozu więcej niż 8 osób wyłączając kierowcę, o dmc większej niż 5 t należy do kategorii

- A. M2
- B. M3
- C. O2
- D. O3

Zadanie 25.

Na którym rysunku przedstawiony jest pojazd kategorii N?



Rysunek 1.



Rysunek 2.



Rysunek 3.



Rysunek 4.

- A. Na rysunku 1.
- B. Na rysunku 2.
- C. Na rysunku 3.
- D. Na rysunku 4.

Zadanie 26.

Jednostką momentu obrotowego silnika jest

- A. MPa
- B. Nm
- C. KM
- D. PSI

Zadanie 27.

Określ ile koni mechanicznych ma silnik o mocy 350 kW

- A. 257 KM
- B. 350 KM
- C. 476 KM
- D. 700 KM

Zadanie 28.

Stosunek maksymalnej mocy silnika do masy całkowitej pojazdu łącznie z przyczepą określany jest jako

- A. moc użyteczna.
- B. praca użytkowa.
- C. moc jednostkowa.
- D. praca przewozowa.

Zadanie 29.

Na wycieczkę 5 dniową dla 45 osób należy wynająć autokar klasy

- A. A
- B. B
- C. II
- D. III

Zadanie 30.

Całkowita masa zespołu pojazdów, złożonego z pojazdów mających łącznie co najmniej 5 osi, w którym pojazdem ciągnącym jest pojazd samochodowy wraz z ładunkiem nie może przekroczyć wartości dopuszczalnej

- A. 18 ton
- B. 24 ton
- C. 32 ton
- D. 40 ton

Zadanie 31.

Ładunek umieszczony na podłodze przestrzeni ładunkowej pojazdu kategorii N2, N3, O3 i O4 powinien być zabezpieczony w sposób pozwalający zrównoważyć siły wynikające z przyspieszenia lub hamowania w kierunku jazdy wynoszące

- A. 40% ciężaru ładunku.
- B. 50% ciężaru ładunku.
- C. 80% ciężaru ładunku.
- D. 100% ciężaru ładunku.

Zadanie 32.

Decyzję zezwalającą na eksploatację urządzenia technicznego – „hydraulicznego dźwigu samochodowego” wydaje

- A. organ administracji publicznej.
- B. właściciel urządzenia technicznego.
- C. organ właściwej jednostki dozoru technicznego.
- D. konserwator po wykonaniu przeglądu z wynikiem pozytywnym.

Zadanie 33.

Dziennik konserwacji czterokolumnowego podnośnika samochodowego prowadzi

- A. uprawniony operator.
- B. konserwator urządzenia technicznego.
- C. wyznaczony pracownik eksploatującego.
- D. inspektor UDT w księdze rewizyjnej urządzenia.

Zadanie 34.

Odpowiedzialnym za zapewnienie właściwej obsługi i konserwacji hydraulicznego podestu załadunkowego jest

- A. inspektor UDT.
- B. konserwator urządzenia.
- C. serwis instalujący podest.
- D. eksploatujący hydrauliczny podest załadunkowy.

Zadanie 35.

Przestawiona na rysunku droga 451 łącząca Oleśnicę przez Bierutów z Namysłowem to droga



- A. gminna.
- B. ekspresowa.
- C. wojewódzka.
- D. międzynarodowa.

Zadanie 36.

Podane współrzędne GPS 52°14'10.9"N 21°00'39.8"E informują nas, że szukany punkt docelowy znajduje się na

- A. półkuli północnej i zachodniej.
- B. półkuli północnej i wschodniej.
- C. półkuli południowej i zachodniej.
- D. półkuli południowej i wschodniej.

Zadanie 37.



Na rysunku przedstawiającym dzienny harmonogram pracy, kierowca

- A. zbyt długo prowadził pojazd.
- B. przekroczył czas pracy innej.
- C. przekroczył łączny czas pracy.
- D. źle wykonał przerwy w prowadzeniu pojazdu.

Zadanie 38.

Pojazd samochodowy o liczbie osi 4 nie może przekroczyć

- A. 32 ton rzeczywistej masy całkowitej.
- B. 36 ton rzeczywistej masy całkowitej.
- C. 40 ton rzeczywistej masy całkowitej.
- D. 42 ton rzeczywistej masy całkowitej.

Zadanie 39.

Długość zespołu złożonego z pojazdu silnikowego i przyczepy nie może przekraczać

- A. 12,0 m
- B. 13,5 m
- C. 16,55 m
- D. 18,75 m

Zadanie 40.

Zasady podejmowania i wykonywania niezarobkowego międzynarodowego przewozu drogowego określa ustawa

- A. Prawo przewozowe.
- B. o transporcie drogowym.
- C. Prawo o ruchu drogowym.
- D. o publicznym transporcie zbiorowym.

