

Nazwa kwalifikacji: **Projektowanie i wytwarzanie wyrobów odzieżowych**

Oznaczenie kwalifikacji: **AU.14**

Numer zadania: **01**

Wersja arkusza: **SG**

Wypełnia zdający

Numer PESEL zdającego*

--	--	--	--	--	--	--	--	--	--	--	--	--	--	--	--	--	--	--	--

Miejsce na naklejkę z numerem
PESEL i z kodem ośrodka

Czas trwania egzaminu: **180** minut.

AU.14-01-22.06-SG

EGZAMIN POTWIERDZAJĄCY KWALIFIKACJE W ZAWODZIE

Rok 2022

CZĘŚĆ PRAKTYCZNA

**PODSTAWA PROGRAMOWA
2017**

Instrukcja dla zdającego

1. Na pierwszej stronie arkusza egzaminacyjnego wpisz w oznaczonym miejscu swój numer PESEL i naklej naklejkę z numerem PESEL i z kodem ośrodka.
2. Na KARCIE OCENY w oznaczonym miejscu przyklej naklejkę z numerem PESEL oraz wpisz:
 - swój numer PESEL*,
 - oznaczenie kwalifikacji,
 - numer zadania,
 - numer stanowiska.
3. KARTĘ OCENY przełącz zespołowi nadzorującemu.
4. Sprawdź, czy arkusz egzaminacyjny zawiera 4 strony i nie zawiera błędów. Ewentualny brak stron lub inne usterki zgłoś przez podniesienie ręki przewodniczącemu zespołu nadzorującego.
5. Zapoznaj się z treścią zadania oraz stanowiskiem egzaminacyjnym. Masz na to 10 minut. Czas ten nie jest wliczany do czasu trwania egzaminu.
6. Czas rozpoczęcia i zakończenia pracy zapisz w widocznym miejscu przewodniczący zespołu nadzorującego.
7. Wykonaj samodzielnie zadanie egzaminacyjne. Przestrzegaj zasad bezpieczeństwa i organizacji pracy.
8. Jeżeli w zadaniu egzaminacyjnym występuje polecenie „zgłoś gotowość do oceny przez podniesienie ręki”, to zastosuj się do polecenia i poczekaj na decyzję przewodniczącego zespołu nadzorującego.
9. Po zakończeniu wykonania zadania pozostaw rezultaty oraz arkusz egzaminacyjny na swoim stanowisku lub w miejscu wskazanym przez przewodniczącego zespołu nadzorującego.
10. Po uzyskaniu zgody zespołu nadzorującego możesz opuścić salę/miejsce przeprowadzania egzaminu.

Powodzenia!

* w przypadku braku numeru PESEL – seria i numer paszportu lub innego dokumentu potwierdzającego tożsamość

Zadanie egzaminacyjne

Uszyj spódnicę damską, którą przedstawiono na rysunku 1. Dół spódnicy i talię pozostaw bez wykończenia. Wykorzystaj wykroje elementów spódnicy przygotowane na stanowisku egzaminacyjnym.

W przodzie odszyj kieszenie. Podklej wkładem klejowym półokrągły otwór kieszeni od strony wewnętrznej. Odszyj kieszenie zgodnie z rysunkiem instruktażowym. Otwór kieszeniowy przestębnij w odległości $0,5 \div 0,8$ cm od krawędzi. Wykonaj zamocowanie kieszeni w odległości $1,5 \div 1,8$ cm od krawędzi.

W częściach tylnych spódnicy zszyj zaszewki dopasowujące. Zszyj spódnicę na linii środka tyłu pozostawiając otwór na wszywie zamka błyskawicznego. Szew rozprasuj. Wszyj zamek błyskawiczny kryty. Połącz przód i tył spódnicy na linii boków szwem zwykłym zaprasowanym zgodnie z rysunkiem strukturalnym. Po zakończeniu prac obetnij zbędne nici, wyprasuj spódnicę.

Przed rozpoczęciem szycia:

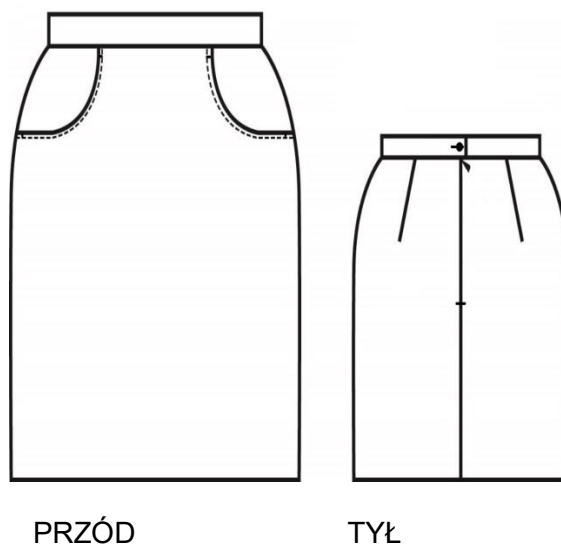
- dobierz temperaturę prasowania do rodzaju materiału,
- dokonaj próbnego przeszycia na maszynie.

Podczas wykonywania prac przestrzegaj przepisów bezpieczeństwa i higieny pracy; pracuj w odzieży roboczej.

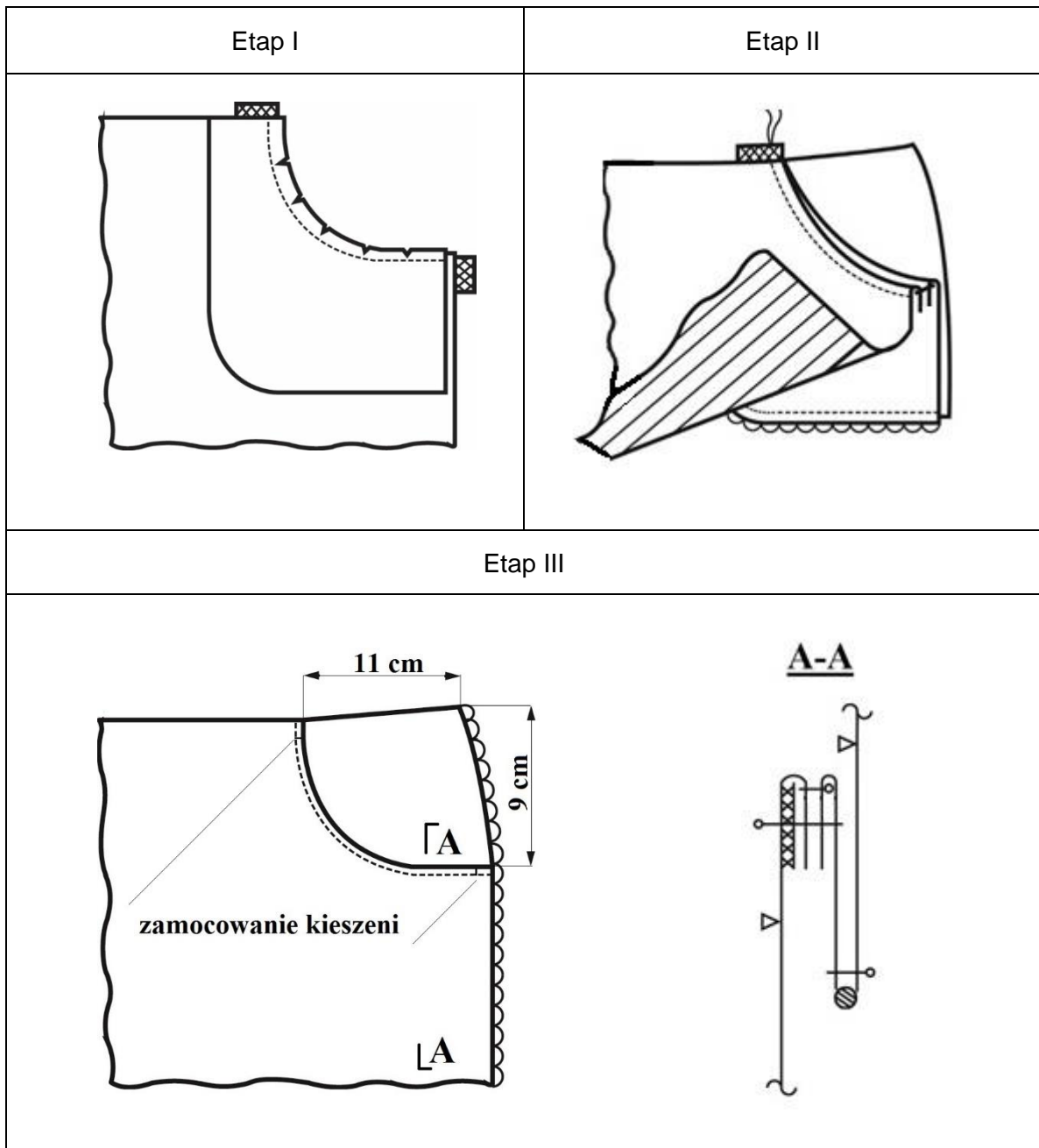
Uszytą spódnicę pozostaw na stanowisku egzaminacyjnym do oceny.

Po wykonaniu zadania uporządkuj stanowisko pracy.

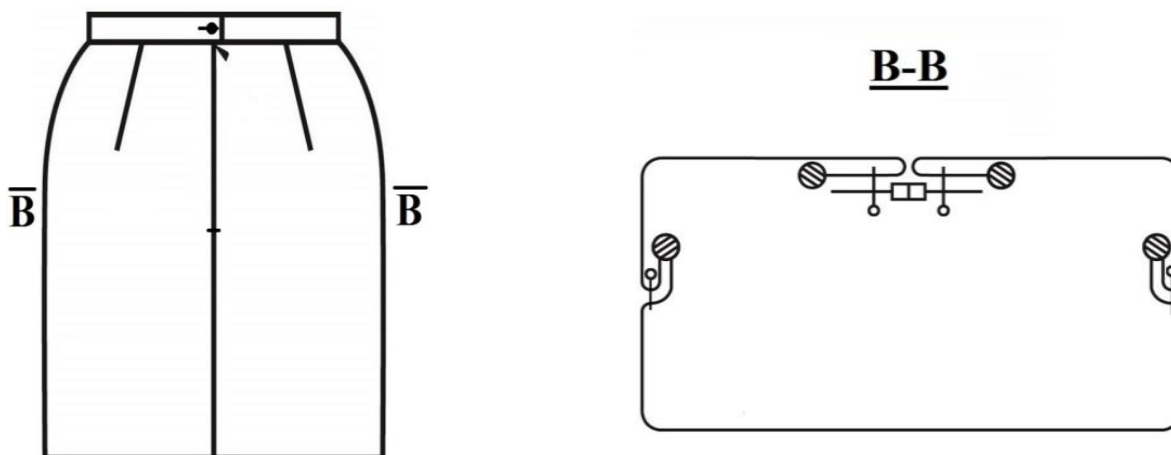
Rysunek 1. Rysunek modelowy spódnicy



Rysunek 2. Rysunek instruktażowy – odszycie kieszeni



Rysunek 3. Rysunek strukturalny spódnicy



Uwaga!

Szerokość szwów montażowych **1 cm** ($\pm 0,2$ cm), szwy równe na całej długości, krawędzie obrzucone overlockiem.

Czas przeznaczony na wykonanie zadania wynosi 180 minut.

Ocenie podlegają 2 rezultaty:

- dwie kieszenie,
 - uszyta spódnica
- oraz
- przebieg szycia spódnicy damskiej.

