

Nazwa kwalifikacji: **Wytwarzanie wyrobów stolarskich**

Oznaczenie kwalifikacji: **AU.15**

Wersja arkusza: **SG**

Czas trwania egzaminu: **60 minut**

AU.15-SG-21.06

## **EGZAMIN POTWIERDZAJĄCY KWALIFIKACJE W ZAWODZIE**

**Rok 2021**

**CZĘŚĆ PISEMNA**

**PODSTAWA PROGRAMOWA  
2017**

### **Instrukcja dla zdającego**

1. Sprawdź, czy arkusz egzaminacyjny zawiera 11 stron. Ewentualny brak stron lub inne usterki zgłoś przewodniczącemu zespołu nadzorującego.
2. Do arkusza dołączona jest KARTA ODPOWIEDZI, na której w oznaczonych miejscach:
  - wpisz oznaczenie kwalifikacji,
  - zamaluj kratkę z oznaczeniem wersji arkusza,
  - wpisz swój numer PESEL\*,
  - wpisz swoją datę urodzenia,
  - przyklej naklejkę ze swoim numerem PESEL.
3. Arkusz egzaminacyjny zawiera test składający się z 40 zadań.
4. Za każde poprawnie rozwiązane zadanie możesz uzyskać 1 punkt.
5. Aby zdać część pisemną egzaminu musisz uzyskać co najmniej 20 punktów.
6. Czytaj uważnie wszystkie zadania.
7. Rozwiązania zaznaczaj na KARCIE ODPOWIEDZI długopisem lub piórem z czarnym tuszem/atramentem.
8. Do każdego zadania podane są cztery możliwe odpowiedzi: A, B, C, D. Odpowiada im następujący układ krerek w KARCIE ODPOWIEDZI:

A	B	C	D
---	---	---	---

9. Tylko jedna odpowiedź jest poprawna.
10. Wybierz właściwą odpowiedź i zamaluj kratkę z odpowiadającą jej literą – np., gdy wybrałeś odpowiedź „A”:

<input checked="" type="checkbox"/>	B	C	D
-------------------------------------	---	---	---

11. Staraj się wyraźnie zaznaczać odpowiedzi. Jeżeli się pomylisz i błędnie zaznaczysz odpowiedź, otocz ją kółkiem i zaznacz odpowiedź, którą uważasz za poprawną, np.

<input checked="" type="checkbox"/>	B	C	<input checked="" type="checkbox"/>
-------------------------------------	---	---	-------------------------------------

12. Po rozwiązaniu testu sprawdź, czy zaznaczyłeś wszystkie odpowiedzi na KARCIE ODPOWIEDZI i wprowadziłeś wszystkie dane, o których mowa w punkcie 2 tej instrukcji.

**Pamiętaj, że oddajesz przewodniczącemu zespołu nadzorującego tylko KARTĘ ODPOWIEDZI.**

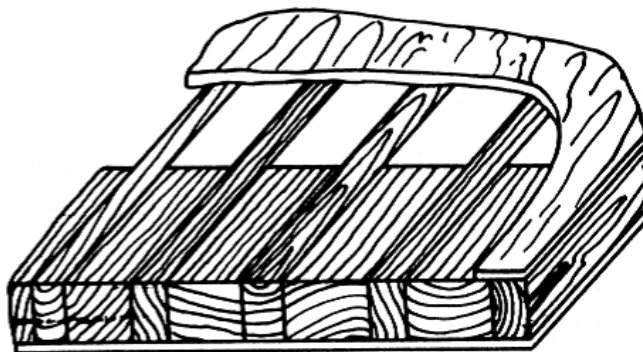
**Powodzenia!**

\* w przypadku braku numeru PESEL – seria i numer paszportu lub innego dokumentu potwierdzającego tożsamość

### Zadanie 1.

Na rysunku przedstawiono płytę

- A. wiórową OSB.
- B. pilśniową MDF.
- C. stolarską komórkową.
- D. stolarską pełną deszczułkową.



### Zadanie 2.

Na ilustracji przedstawiono deskę z widocznym sękiem

- A. ołówkowym.
- B. szpilkowym.
- C. skrzydlatym.
- D. pojedynczym.

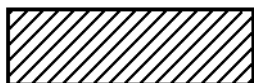


### Zadanie 3.

Na którym rysunku przedstawiono oznaczenie graficzne przekroju elementu ze sklejki?



Rysunek 1.



Rysunek 2.



Rysunek 3.



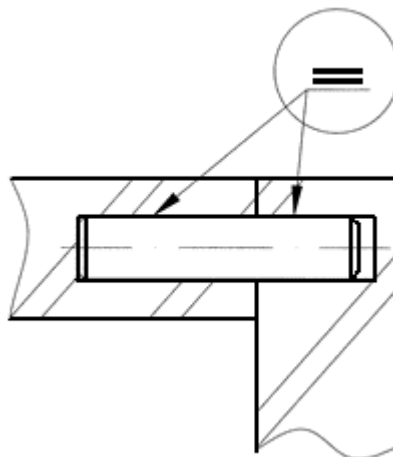
Rysunek 4.

- A. Na rysunku 1.
- B. Na rysunku 2.
- C. Na rysunku 3.
- D. Na rysunku 4.

#### Zadanie 4.

Uproszczenie rysunkowe zaznaczone okręgiem oznacza

- A. równoległość otworów.
- B. połączenie rozłączne.
- C. połączenie klejowe.
- D. równoległość linii.



#### Zadanie 5.

Znaki wymiarowe oraz liczba wymiarowa w zapisie SR40, umieszczone nad linią wymiarową, oznaczają

- A. krzywiznę o średnicy 40 mm.
- B. krzywiznę o promieniu 40 mm.
- C. kulistość powierzchni o średnicy 40 mm.
- D. kulistość powierzchni o promieniu 40 mm.

#### Zadanie 6.

Na ilustracji przedstawiono urządzenie przeznaczone do montażu

- A. mebli szkieletowych.
- B. mebli skrzyniowych.
- C. stolarki drzwiowej.
- D. stolarki okiennej.



#### Zadanie 7.

Wskaż prawidłową kolejność operacji technologicznych związanych z wykonaniem drewnianej oskrzyni stołu.

- A. Manipulacja wstępna, wykonanie powierzchni bazowych, struganie grubościowo-szerokościowe, piłowanie na dokładną długość, szlifowanie, wykonanie czopów.
- B. Manipulacja wstępna, wykonanie powierzchni bazowych, piłowanie na dokładną długość, struganie grubościowo-szerokościowe, wykonanie czopów, szlifowanie.
- C. Manipulacja wstępna, wykonanie powierzchni bazowych, struganie grubościowo-szerokościowe, piłowanie na dokładną długość, wykonanie czopów, szlifowanie.
- D. Manipulacja wstępna, wykonanie powierzchni bazowych, struganie grubościowo-szerokościowe, szlifowanie, piłowanie na dokładną długość, wykonanie czopów.

### Zadanie 8.

W ramce przedstawiono kolejne czynności procesu technologicznego wykonania drzwi okleinowanych fornirem naturalnym. W polu oznaczonym ? należy wpisać

- A. struganie bazowe.
- B. struganie grubościowe.
- C. przygotowanie elementu.
- D. wykonanie formatek z okleiny.

- *Piłowanie z naddatkiem elementu*
- 
- *Okleinowanie szerokich płaszczyzn*
- *Formatowanie*
- *Okleinowanie wąskich płaszczyzn*
- *Szlifowanie*
- *Wykończenie*
- *Okuwanie*
- *Kontrola techniczna*

### Zadanie 9.

Na której ilustracji przedstawiono zawias, który umożliwi otwarcie skrzydła drzwiowego z największym kątem otwarcia?



Ilustracja 1.



Ilustracja 2.



Ilustracja 3.



Ilustracja 4.

- A. Na ilustracji 1.
- B. Na ilustracji 2.
- C. Na ilustracji 3.
- D. Na ilustracji 4.

### Zadanie 10.

W wyniku przetarcia na ostro drewna okrągłego uzyskuje się tarcicę

- A. dwustronnie obrzynaną.
- B. równolegle obrzynaną.
- C. zbieżycie obrzynaną.
- D. nieobrzynaną.

### Zadanie 11.

Płaszczyzny bazujące w elementach z drewna litego uzyska się w wyniku przeprowadzenia operacji

- A. piłowania prostoliniowego.
- B. strugania wyrównującego.
- C. strugania grubościowego.
- D. piłowania formatowego.

### Zadanie 12.



Który wkręt należy zastosować do wykonania połączenia elementów, jeżeli otwory pod wkręt wykonano wiertłem przedstawionym na ilustracji?



Wkręt 1.



Wkręt 2.



Wkręt 3.



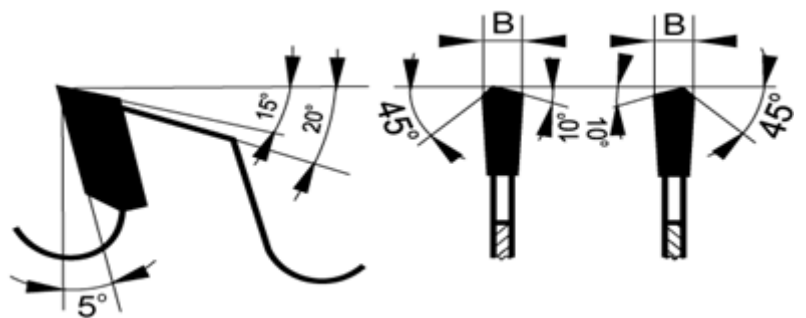
Wkręt 4.

- A. Wkręt 1.
- B. Wkręt 2.
- C. Wkręt 3.
- D. Wkręt 4.

### Zadanie 13.

Na rysunku przedstawiono schemat uzębienia piły tarczowej do cięcia tworzyw sztucznych i laminatów. Ile wynosi wartość kąta natarcia zęba tej piły?

- A.  $5^\circ$
- B.  $10^\circ$
- C.  $15^\circ$
- D.  $45^\circ$



### Zadanie 14.

Wskaż prawidłową kolejność czynności podczas wymiany piły w pilarsce tarczowej.

- A. Odłączenie zasilania, demontaż osłon, zablokowanie wrzeciona, wymiana piły, odblokowanie wrzeciona, montaż osłon, włączenie zasilania.
- B. Odłączenie zasilania, zablokowanie wrzeciona, wymiana piły, demontaż osłon, włączenie zasilania, montaż osłon, odblokowanie wrzeciona.
- C. Demontaż osłon, odłączenie zasilania, wymiana piły, zablokowanie wrzeciona, włączenie zasilania, odblokowanie wrzeciona, montaż osłon.
- D. Odłączenie zasilania, wymiana piły, demontaż osłon, włączenie zasilania, zablokowanie wrzeciona, odblokowanie wrzeciona, montaż osłon.

**Zadanie 15.**

Do ręcznego nacinania wczepin, podczas wykonywania złącza wczepowego, najlepiej użyć piły

- A. płatnicy.
- B. otwornicy.
- C. grzbietnicy.
- D. krawężnicy.

**Zadanie 16.**

Aby na strugarce wyrówniarce zestrugać warstwę drewna o określonej grubości, należy odpowiednio ustawić

- A. wysunięcie wału nożowego.
- B. położenie stołu przedniego.
- C. położenie stołu tylnego.
- D. wysunięcie noży.

**Zadanie 17.**

Przyrząd kontrolno-pomiarowy przedstawiony na rysunku to

- A. grubościomierz elektroniczny.
- B. czujnik zegarowy.
- C. szczelinomierz.
- D. mikrometr.

**Zadanie 18.**

Przedstawiony na ilustracji przyrząd traserski, stosowany do wyznaczania i przenoszenia dowolnych kątów to

- A. kątownik stały.
- B. przymiar ruchomy.
- C. kątownik nastawny.
- D. przymiar obrotowy.

**Zadanie 19.**

Pierwszym etapem hydrotermicznej obróbki drewna prowadzonej w parnikach jest

- A. sezonowanie drewna.
- B. nagrzewanie drewna.
- C. korowanie drewna.
- D. skrawanie drewna.

### Zadanie 20.

Który sposób obróbki drewna został zastosowany do ukształtowania elementu krzesła oznaczonego na ilustracji strzałką?

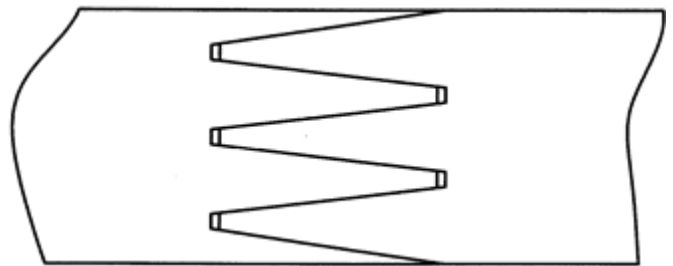
- A. Piłowanie krzywoliniowe.
- B. Frezowanie profilowe.
- C. Dłutowanie.
- D. Gięcie.



### Zadanie 21.

Na rysunku przedstawiono przykład połączenia równoległego czołowego. Który rodzaj złącza zastosowano w tym połączeniu?

- A. Stykowe skośne.
- B. Widlicowe wcięte.
- C. Zakładkowe proste.
- D. Wczepowe wieloklinowe.



### Zadanie 22.

Na jaką głębokość należy dłutować gniazdo w elementach graniakowych łączonych złączem czopowym półkrytym?

- A. 1/3 grubości elementu.
- B. 1/2 grubości elementu.
- C. 2/3 grubości elementu.
- D. 3/4 grubości elementu.

### Zadanie 23.

Odżywianie powierzchni drewna iglastego wykonuje się przez zmycie podłoża

- A. wodą.
- B. terpentyną.
- C. wodą utlenioną.
- D. roztworem amoniaku.

#### Zadanie 24.

Wkłęśnięcia i otwory w powłoce lakierniczej **nie mogą być** skutkiem

- A. zabrudzenia podłoża olejem lub innym tłuszczem.
- B. niedostatecznie wysuszonego roztworu barwnika.
- C. zbyt szybkiego utwardzenia powłoki lakierniczej.
- D. zastosowania lakieru o zbyt dużej lepkości.

#### Zadanie 25.

Czas otwarty klejów polioctanowinylowych dyspersyjnych, przy klejeniu na zimno, mieści się w przedziale

- A. od 1 do 2 minut.
- B. od 6 do 30 minut.
- C. od 60 do 90 minut.
- D. od 120 do 150 minut.

#### Zadanie 26.

Do klejenia złączy konstrukcyjnych mebli szkieletowych należy użyć kleju

- A. topliwego.
- B. neoprenowego.
- C. poliuretanowego.
- D. polioctanowinylowego.

#### Zadanie 27.

Okucie przedstawione na ilustracji to

- A. złącze kątowe.
- B. nóżka regulowana.
- C. zawieszka regulowana.
- D. prowadnik drzwi przesuwnych.



#### Zadanie 28.

Zanieczyszczony żywicą tarniki i pilniki należy czyścić przez zwilżenie brzeszczotu

- A. terpentyną.
- B. acetonem.
- C. ksylenem.
- D. wodą.



### Zadanie 29.

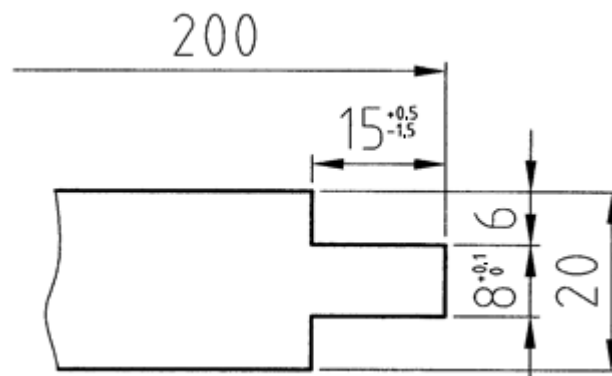
Codzienna konserwacja pistoletu natryskowego, po lakierowaniu lakierem nitrocelulozowym, polega na

- A. smarowaniu uszczelnienia iglicy oraz dyszy i sprężyn zaworu powietrza.
- B. zanurzeniu całego pistoletu w naczyniu z rozpuszczalnikiem do czasu następnego użycia.
- C. opróżnieniu zbiornika lakieru, nalaniu rozpuszczalnika do zbiornika i przepłukaniu przewodów oraz dyszy.
- D. zdemontowaniu elementów pistoletu oraz zanurzeniu zaworu i kanałów powietrza w naczyniu z rozpuszczalnikiem.

### Zadanie 30.

Na podstawie rysunku wskaż dopuszczalną dolną odchyłkę długości czopa.

- A. +0,5 mm
- B. +0,1 mm
- C. -1,5 mm
- D. 0 mm



### Zadanie 31.

Magazynowanie wyrobów gotowych powinno odbywać się w pomieszczeniach wentylowanych, a zakres temperatury i wilgotności względnej powietrza w tych pomieszczeniach powinien wynosić odpowiednio

- A. poniżej 10°C, poniżej 60%
- B. poniżej 10°C, powyżej 60%
- C. od 10 do 30°C, od 40 do 70%
- D. od 40 do 60°C, powyżej 60%

### Zadanie 32.

Na ilustracji przedstawiono stół o konstrukcji

- A. bezoskrzyniowej.
- B. kolumnowej.
- C. skrzyniowej.
- D. stojakowej.



**Zadanie 33.**

Kształt i zdobienie mebla przedstawionego na ilustracji są charakterystyczne dla stylu

- A. klasycystycznego.
- B. renesansowego.
- C. barokowego.
- D. secesyjnego.



**Zadanie 34.**

Przyczyną poluzowania się połączeń w meblach **nie będzie**

- A. starzenie się spoin klejowych.
- B. częsta zmiana wilgotności powietrza.
- C. zmiana koloru wybarwienia elementów.
- D. niewłaściwe i długotrwałe użytkowanie.

**Zadanie 35.**

Przypalenia politurey na powierzchni mebli powstają na skutek

- A. użycia oleju lnianego.
- B. zastosowania denaturatu.
- C. użycia zbyt dużej ilości pumeksu.
- D. nakładania preparatu ruchem „ósemkowym”.

**Zadanie 36.**

Którą technikę należy zastosować w celu naprawy uszkodzonego zdobienia mebla wklęsłymi lub wypukłymi formami rzeźbiarskimi?

- A. Intarsję.
- B. Snycerkę.
- C. Inkrustację.
- D. Fladrowanie.

**Zadanie 37.**

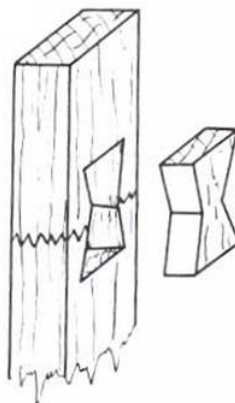
Stolarz otrzymał zlecenie naprawy powłoki lakierniczej szafy. Które miejsce na szafie należy wybrać, aby sprawdzić wzajemne oddziaływanie na siebie nowego i starego materiału lakierniczego?

- A. Fragment drzwi szafy.
- B. Niewidoczny fragment szafy.
- C. Fragment wyeksponowanego boku szafy.
- D. Drażek do zawieszania wieszaków w szafie.

### Zadanie 38.

Na rysunku przedstawiono sposób naprawy elementu graniakowego za pomocą

- A. kołka.
- B. obejmy.
- C. wstawki.
- D. nakładki.



### Zadanie 39.

Wykonując naprawę intarsji z okleiny orzechowej należy użyć okleiny

- A. wyłącznie z iglastego drewna.
- B. z tego samego gatunku drewna.
- C. wyłącznie z egzotycznego drewna.
- D. z dowolnego gatunku drewna liściastego.

### Zadanie 40.

Po wymianie drzwi w szafie dwudrzwiowej kontroli **nie podlega**

- A. prawidłowość zamocowania zawiasów.
- B. ustawienie szerokości przemyku.
- C. prawidłowość działania okuć.
- D. sposób nawiercenia gniazd.