

Nazwa kwalifikacji: **Wytwarzanie wyrobów stolarskich**

Oznaczenie kwalifikacji: **AU.15**

Wersja arkusza: **SG**

Czas trwania egzaminu: **60 minut**

AU.15-SG-22.06

## **EGZAMIN POTWIERDZAJĄCY KWALIFIKACJE W ZAWODZIE**

**Rok 2022**

**CZĘŚĆ PISEMNA**

**PODSTAWA PROGRAMOWA  
2017**

### **Instrukcja dla zdającego**

1. Sprawdź, czy arkusz egzaminacyjny zawiera 13 stron. Ewentualny brak stron lub inne usterki zgłoś przewodniczącemu zespołu nadzorującego.
2. Do arkusza dołączona jest KARTA ODPOWIEDZI, na której w oznaczonych miejscach:
  - wpisz oznaczenie kwalifikacji,
  - zamaluj kratkę z oznaczeniem wersji arkusza,
  - wpisz swój numer PESEL\*,
  - wpisz swoją datę urodzenia,
  - przyklej naklejkę ze swoim numerem PESEL.
3. Arkusz egzaminacyjny zawiera test składający się z 40 zadań.
4. Za każde poprawnie rozwiązane zadanie możesz uzyskać 1 punkt.
5. Aby zdać część pisemną egzaminu musisz uzyskać co najmniej 20 punktów.
6. Czytaj uważnie wszystkie zadania.
7. Rozwiązania zaznaczaj na KARCIE ODPOWIEDZI długopisem lub piórem z czarnym tuszem/atramentem.
8. Do każdego zadania podane są cztery możliwe odpowiedzi: A, B, C, D. Odpowiada im następujący układ krutek w KARCIE ODPOWIEDZI:

A	B	C	D
---	---	---	---

9. Tylko jedna odpowiedź jest poprawna.
10. Wybierz właściwą odpowiedź i zamaluj kratkę z odpowiadającą jej literą – np., gdy wybrałeś odpowiedź „A”:

<input checked="" type="checkbox"/>	B	C	D
-------------------------------------	---	---	---

11. Staraj się wyraźnie zaznaczać odpowiedzi. Jeżeli się pomylisz i błędnie zaznaczysz odpowiedź, otocz ją kółkiem i zaznacz odpowiedź, którą uważasz za poprawną, np.

<input checked="" type="checkbox"/>	B	C	<input checked="" type="checkbox"/>
-------------------------------------	---	---	-------------------------------------

12. Po rozwiązaniu testu sprawdź, czy zaznaczyłeś wszystkie odpowiedzi na KARCIE ODPOWIEDZI i wprowadziłeś wszystkie dane, o których mowa w punkcie 2 tej instrukcji.

**Pamiętaj, że oddajesz przewodniczącemu zespołu nadzorującego tylko KARTĘ ODPOWIEDZI.**

**Powodzenia!**

\* w przypadku braku numeru PESEL – seria i numer paszportu lub innego dokumentu potwierdzającego tożsamość

### Zadanie 1.

Drewno iglaste pozyskiwane jest z drzew:

- A. olchy, osiki, klonu.
- B. brzozy, grabu, jaworu.
- C. sosny, świerku, jodły.
- D. orzecha, lipy, jarzębiny.

### Zadanie 2.

Do produkcji sklejk stosowane są

- A. fryzy.
- B. wióry.
- C. listwy.
- D. forniry.

### Zadanie 3.

Szare smugi widoczne na powierzchni elementów przedstawionych na ilustracji powstały w wyniku

- A. działania grzybów.
- B. żerowania owadów.
- C. niskiej wilgotności drewna.
- D. ujemnej temperatury powietrza.



### Zadanie 4.

Na ilustracji przedstawiono deskę z sękiem

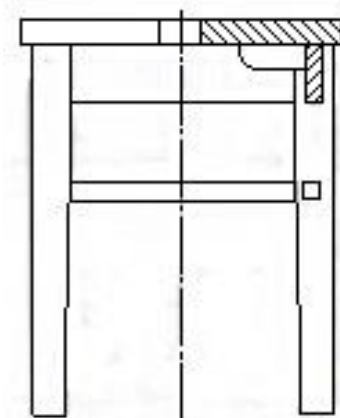
- A. szpilkowym.
- B. skrzydlatym.
- C. ołówkowym.
- D. pojedynczym.



### Zadanie 5.

Z jakiego materiału wykonano siedzisko taboretu zgodnie z przedstawionym rysunkiem?

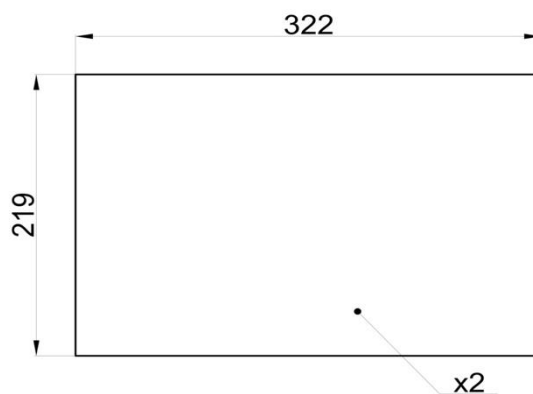
- A. Z płyty wiórowej.
- B. Z płyty MDF.
- C. Z drewna.
- D. Ze sklejki.



### Zadanie 6.

Na przedstawionym rysunku „x2” oznacza

- A. skalę rysunku.
- B. grubość elementu.
- C. ilość sztuk elementu.
- D. ilość warstw elementu.



### Zadanie 7.

Przedstawiony na ilustracji element obrabiarki służy do

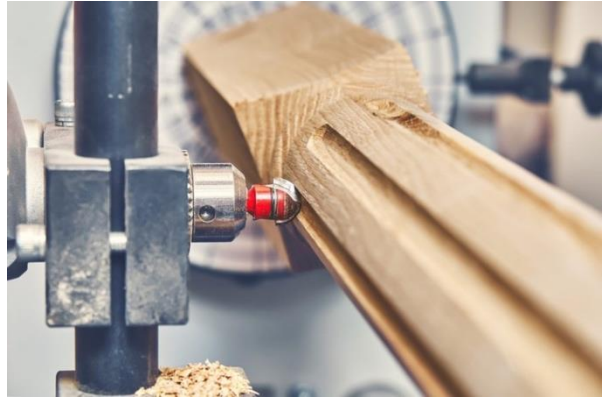
- A. zmniejszania wibracji narzędzia skrawającego.
- B. dociskania obrabianego materiału.
- C. rozpierania piłowanego materiału.
- D. ustalania głębokości wiercenia.



### Zadanie 8.

Który sposób obróbki drewna przedstawiono na ilustracji?

- A. Struganie.
- B. Wiercenie.
- C. Szlifowanie.
- D. Frezowanie.



### Zadanie 9.

Narzędzie przedstawione na ilustracji należy zastosować do wykonania

- A. skosu.
- B. profilu.
- C. otworu.
- D. gniazda.



### Zadanie 10.

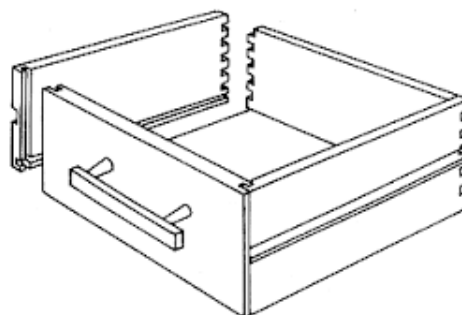
Do obróbki skrawaniem **nie należy**

- A. łupanie.
- B. piłowanie.
- C. wiercenie.
- D. frezowanie.

### Zadanie 11.

W szufladzie przedstawionej na rysunku ścianka boczna i tylna są połączone złączem

- A. czopowym.
- B. widlicowym.
- C. wpustowym.
- D. wczepowym.



### Zadanie 12.

Które narzędzie przeznaczone do wyrównywania powierzchni drewnianej przedstawiono na ilustracji?

- A. Strug drewniany.
- B. Strug metalowy.
- C. Tarnik.
- D. Pilnik.



### Zadanie 13.

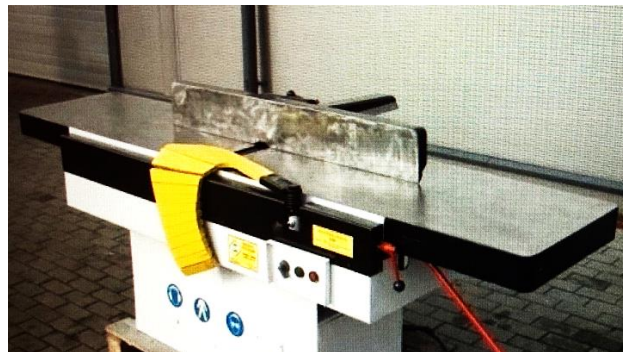
Do szlifowania szerokich powierzchni elementu płytowego stosuje się szlifierkę

- A. wałkową.
- B. bębnową.
- C. taśmową.
- D. szczotkową.

### Zadanie 14.

Które wyposażenie, zapewniające bezpieczną pracę, posiada obrabiarka przedstawiona na ilustracji?

- A. Popychacz.
- B. Kaptur ochronny.
- C. Grzebień dociskowy.
- D. Osłonę wachlarzową wału.



### Zadanie 15.

Przyrząd przedstawiony na rysunku należy stosować do pomiaru

- A. obwodu koła.
- B. grubości drażka.
- C. średnicy wewnętrznej.
- D. średnicy zewnętrznej.



### Zadanie 16.

Na przedstawionej ilustracji element drewniany jest zamocowany do stołu obrabiarki za pomocą docisku

- A. sprężynowego.
- B. pneumatycznego.
- C. śrubowego.
- D. mimośrodowego.



### Zadanie 17.

Do wykonania gniazd w elementach krzesła ogrodowego, przedstawionych na ilustracji, należy zastosować

- A. piłę.
- B. dłuto.
- C. strug.
- D. świder.



### Zadanie 18.

Do wykonania płyty roboczej stolika kawowego, którego fragment przedstawiono na ilustracji zastosowano

- A. sklejkę.
- B. drewno lite.
- C. płytę MDF.
- D. płytę wiórową.





### Zadanie 19.

Do wykonania elementu przedstawionego na rysunku należy zastosować

- A. tokarkę.
- B. dłutarkę.
- C. wiertarkę.
- D. czopiarkę.



### Zadanie 20.

W celu uzyskania najbardziej gładkiej powierzchni rządu należy zastosować piłę jednouchwytową przedstawioną na



Ilustracja I.



Ilustracja II.



Ilustracja III.



Ilustracja IV.

- A. ilustracji I.
- B. ilustracji II.
- C. ilustracji III.
- D. ilustracji IV.

### Zadanie 21.

Na podstawie tabeli, określ czas parzenia drewna jesionowego o grubości 18 mm, przeznaczonego na elementy krzesła młodzieżowego.

- A. 25 ÷ 30 min
- B. 30 ÷ 40 min
- C. 50 ÷ 60 min
- D. 70 ÷ 90 min

Wpływ gatunku i grubości drewna na czas parzenia		
Gatunek drewna	Grubość elementu [mm]	Czas parzenia [min]
sosna, świerk	5 ÷ 9	25 ÷ 30
	10 ÷ 14	40 ÷ 50
	15 ÷ 19	60 ÷ 70
	20 ÷ 24	90 ÷ 100
dąb, jesion	5 ÷ 9	30 ÷ 40
	10 ÷ 14	50 ÷ 60
	15 ÷ 19	70 ÷ 90
	20 ÷ 24	100 ÷ 120

### Zadanie 22.

Na ilustracji przedstawiono przyrząd przeznaczony do montażu

- A. pierścieni Segera.
- B. pierścieni tłokowych.
- C. opasek zaciskowych.
- D. uszczelniaczy Simmeringa.



### Zadanie 23.

Na której ilustracji przedstawiono łącznik, do wkręcania którego należy zastosować klucz imbusowy nr 4?



Ilustracja 1.



Ilustracja 2.



Ilustracja 3.



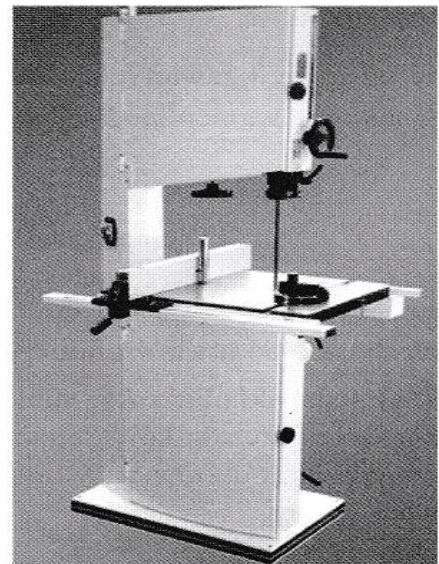
Ilustracja 4.

- A. Na ilustracji 1.
- B. Na ilustracji 2.
- C. Na ilustracji 3.
- D. Na ilustracji 4.

### Zadanie 24.

Jak nazywa się obrabiarka przedstawiona na ilustracji?

- A. Frezarka górnwrzecionowa.
- B. Spajarka do fornirów.
- C. Pilarka tarczowa.
- D. Pilarka taśmowa.





**Zadanie 25.**

Określ, korzystając z informacji zamieszczonych w przedstawionej tabeli, prędkość obrotową wrzeciona pilarki tarczowej piły o średnicy zewnętrznej 250 mm, przy prędkości skrawania 59 m/s.

Średnica zewnętrzna piły [mm]	Prędkość obrotowa piły i frezów piłkowych dla określonej prędkości skrawania [obr/min]						
	2000	2500	4500	5600	8000	10800	13000
	Prędkość skrawania w [m/s]						
100	11	15	24	29	42	52	68
125	13	18	29	37	52	65	85
150	16	22	35	44	63	78	102
200	21	29	47	59	84	104	
250	26	37	59	73	104		
300	32	44	71	88	125		

- A. 2 000 obr/min
- B. 4 500 obr/min
- C. 5 600 obr/min
- D. 8 000 obr/min

**Zadanie 26.**

Którą techniką wykonano zdobienie przedstawione na ilustracji?

- A. Mazerunku.
- B. Intarsji.
- C. Fladrowania.
- D. Wypalania.

**Zadanie 27.**

Który rodzaj drzwi przedstawiono na ilustracji?

- A. Harmonijkowe.
- B. Rozwierane.
- C. Przesuwne.
- D. Składane.



**Zadanie 28.**

Podczas oceny jakości elementów komody wykonanej z płyty wiórowej okleinowanej okleiną dębową, należy sprawdzić, czy widoczne wąskie powierzchnie są prawidłowo zabezpieczone

- A. obrzeżem PVC.
- B. okleiną dębową.
- C. okleiną sosnową.
- D. taśmą samoprzylepną.

**Zadanie 29.**

W który sposób należy zabezpieczyć elementy bukowe biurka wykończone na wysoki połysk na czas transportu?

- A. Złożyć po dwa lewymi stronami.
- B. Złożyć po dwa prawymi stronami.
- C. Obłożyć każdy papierem i owinąć folią.
- D. Ułożyć elementy w stos i ściągnąć taśmą.

**Zadanie 30.**

Element, przedstawionego na ilustracji krzesła, oznaczony strzałką wykonano z zastosowaniem

- A. piłowania krzywoliniowego.
- B. frezowania profilowego.
- C. dłutowania.
- D. gięcia.

**Zadanie 31.**

Stół przedstawiony na ilustracji posiada konstrukcję

- A. stojakową.
- B. kolumnową.
- C. krzyżakową.
- D. oskrzyniową.



### Zadanie 32.

Na ilustracji przedstawiono meble

- A. gotyckie.
- B. barokowe.
- C. współczesne.
- D. klasycystyczne.



### Zadanie 33.

W jaki sposób należy naprawić wyszczerbioną na krawędzi płytę wierzchnią zabytkowej komody dębowej?

- A. Wykonać wstawki z drewna dębowego.
- B. Zaprawić ubytek szpachlówką.
- C. Zalać ubytek woskiem.
- D. Polakierować blat.

### Zadanie 34.

Określ uszkodzenia wyrobów stolarskich, które powstają w wyniku oddziaływania czynników biologicznych.

- A. Pęknięcia i wykrzywienia.
- B. Zmatowienie powłoki.
- C. Oderwanie okleiny.
- D. Chodniki owadzie.

### Zadanie 35.

Do naprawy powierzchni politurowanych **nie należy** stosować

- A. wody.
- B. oleju lnianego.
- C. żywicy szelakowej.
- D. alkoholu etylowego.

### Zadanie 36.

Który klej odwracalny, stosowany podczas naprawy uszkodzonego obrzeża na wąskiej powierzchni wieńca komody, po ogrzaniu do wysokiej temperatury przechodzi ze stanu stałego w stan płynny?

- A. Topliwy.
- B. Fenolowy.
- C. Mocznikowy.
- D. Poliuretanowy.

**Zadanie 37.**

Narzędzie przedstawione na rysunku należy stosować do

- A. docinania okleiny w poprzek włókien.
- B. docinania końcówek taśmy obrzeżowej.
- C. usuwania powłok malarsko-lakierniczych.
- D. usuwania rdzy z elementów metalowych.

**Zadanie 38.**

Który materiał malarsko-lakierniczy wytworzy powłokę nieprzezroczystą?

- A. Wosk.
- B. Lakier.
- C. Emalia.
- D. Politura.

**Zadanie 39.**

Jak nazywa się przedstawiony na ilustracji przyrząd kontrolno-pomiarowy, który jest stosowany do pomiaru grubości oklein?

- A. Czujnik zegarowy.
- B. Szczelinomierz.
- C. Suwmiarka.
- D. Mikrometr.



**Zadanie 40.**



Rysunek 1.



Rysunek 2.



Rysunek 3.



Rysunek 4.

Zawias umożliwiający otwarcie drzwi o kąt większy niż 110 stopni jest przedstawiony na rysunku

- A. 1.
- B. 2.
- C. 3.
- D. 4.