

**EGZAMIN POTWIERDZAJĄCY KWALIFIKACJE W ZAWODZIE
Rok 2022
ZASADY OCENIANIA**

*Arkusz zawiera informacje prawnie chronione
do momentu rozpoczęcia egzaminu*

Nazwa kwalifikacji: **Wytwarzanie wyrobów stolarskich**
Oznaczenie arkusza: **AU.15-01-22.06-SG**
Oznaczenie kwalifikacji: **AU.15**
Numer zadania: **01**
Wersja arkusza: **SG**

**PODSTAWA PROGRAMOWA
2017**

Wypełnia egzaminator

Kod ośrodka –

Kod egzaminatora

Data egzaminu
Dzień Miesiąc Rok

Godzina rozpoczęcia egzaminu :

Numer PESEL zdającego*										Numer stanowiska	

* w przypadku braku numeru PESEL – seria i numer paszportu lub innego dokumentu potwierdzającego tożsamość

Egzaminatorze!

- Oceniaj prace zdających rzetelnie i z zaangażowaniem. Dokumentuj wyniki oceny.
- Stosuj przyjęte zasady oceniania w sposób obiektywny.
- Jeżeli zdający, wykonując zadanie egzaminacyjne, uzyskuje inne rezultaty albo pożądane rezultaty uzyskuje w inny sposób niż uwzględniony w zasadach oceniania lub przedstawia nietypowe rozwiązanie, ale zgodnie ze sztuką w zawodzie, to nadal oceniaj zgodnie z kryteriami zawartymi w zasadach oceniania. Informacje o tym, że zasady oceniania nie przewidują zaistniałej sytuacji, prześlij niezwłocznie w formie pisemnej notatki do Przewodniczącego Zespołu Egzaminacyjnego z prośbą o przekazanie jej do Okręgowej Komisji Egzaminacyjnej. Notatka może być sporządzona odrębnie w trybie roboczym.
- Informuj przewodniczącego zespołu nadzorującego o wszystkich nieprawidłowościach zaistniałych w trakcie egzaminu, w tym w szczególności o naruszeniach przepisów bezpieczeństwa i higieny pracy i o podejrzeniach niesamodzielności w wykonaniu zadania przez zdającego.

Numer
stanowiska

Elementy podlegające ocenie/kryteria oceny

*Egzaminator wpisuje T,
jeżeli zdający spełnił
kryterium albo N, jeżeli
nie spełnił*

Rezultat 1. Płyta robocza podstawki pod laptop

Uwaga! Rezultat należy ocenić po zgłoszeniu przez zdającego gotowości do oceny.

1	Długość płyty roboczej wynosi 400 mm \pm 1mm								
2	Szerokość płyty roboczej wynosi 280 mm \pm 1mm								
3	Długości przekątnych płyty roboczej są równe \pm 1mm								
4	W płycie roboczej wykonanych 9 otworów wentylacyjnych, otwory są okrągłe, bez wyrwań z obu stron								
5	Usytuowanie otworów wentylacyjnych w płycie roboczej zgodne z rysunkiem 01.00								
6	Średnice otworów wynoszą 35 mm \pm 1mm								
7	Powierzchnie płyty roboczej wyszlifowane, bez wyraźnych rys, przeszlifowań i wgnieceń								
8	Frezowanie wypustu wykonane zgodnie z rysunkiem 01.01								
9	Krawędzie zewnętrzne płyty roboczej zaokrąglone promieniem ϕ 2 równomiernie i bez uszkodzeń								
10	Krawędzie otworów wentylacyjnych zaokrąglone promieniem ϕ 1 równomiernie i bez uszkodzeń								

Numer
stanowiska

Rezultat 2. Zmontowana podstawa pod laptop

1	Wszystkie elementy podstawki zmontowane trwale						
2	Wymiary gabarytowe (długość i szerokość) podstawki wynoszą 400×296 mm						
3	Płaszczyzny boczne listwy czołowej i listwy podporowej są zlicowane z płaszczyznami bocznymi płyty roboczej						
4	Wszystkie elementy podstawki wyszlifowane, bez wyraźnych rys, wgnieceń i przeszlifowań						
5	Zawiasy zamontowane obustronnie, w odległości 20 mm ±1mm od krawędzi zewnętrznych podstawki - zgodnie z rysunkiem 01.00						
6	Zachowana odległość górnej powierzchni płyty roboczej od górnej wewnętrznej krawędzi listwy czołowej - 15 mm ±1mm						
7	Wkręty mocujące zawiasy wkręcone prostopadle, łby wkrętów nie wystają ponad zawiasy						
8	Zawiasy zamontowane trwale, pracują bez oporów, nie sprężynują, podstawa domyka się						
9	Wykonane zaokrąglenie krawędzi zewnętrznych listwy czołowej i podporowej promieniem $\phi 2$ równomiernie i bez uszkodzeń						
10	Elementy składowe podstawki czyste, usunięte linie trasowania						

Numer
stanowiska

Przebieg 1: Wykonanie podstawki pod laptop

Zdający:

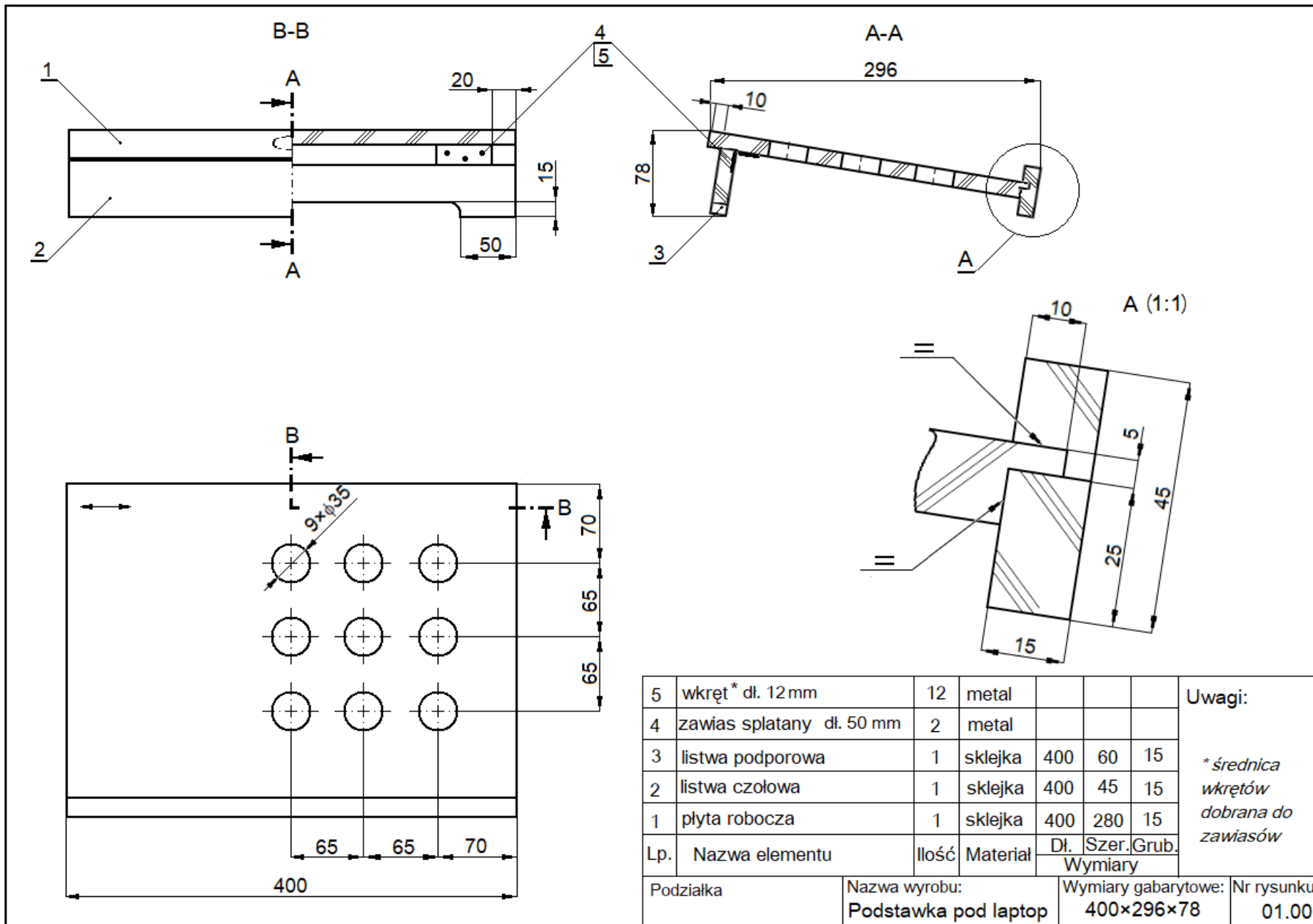
1	przed przystąpieniem do pracy na pilarcie sprawdził stan techniczny pił, próbnie uruchomił obrabiarkę								
2	przed przystąpieniem do wiercenia otworów na wiertarce wykonał wiercenia próbne								
3	podczas pracy na pilarcie stosował osłony narzędzi skrawających i miał włączony odciąg wiórów								
4	przed użyciem frezarki sprawdził stan techniczny frezów, próbnie uruchomił obrabiarkę								
5	podczas pracy na pilarcie i frezarce miał założone okulary ochronne i ochronniki słuchu								
6	podczas pracy na wiertarce miał założone okulary ochronne								
7	podczas szlifowania elementów miał założoną maskę przeciwpyłową								
8	podczas wykonywania obróbki mechanicznej zachował bezpieczną odległość dłoni od narzędzi skrawających								
9	oczyścił używane narzędzia i sprzęt po skończonej pracy								
10	uporządkował stanowisko po skończonej pracy, odpady umieścił w odpowiednim pojemniku								

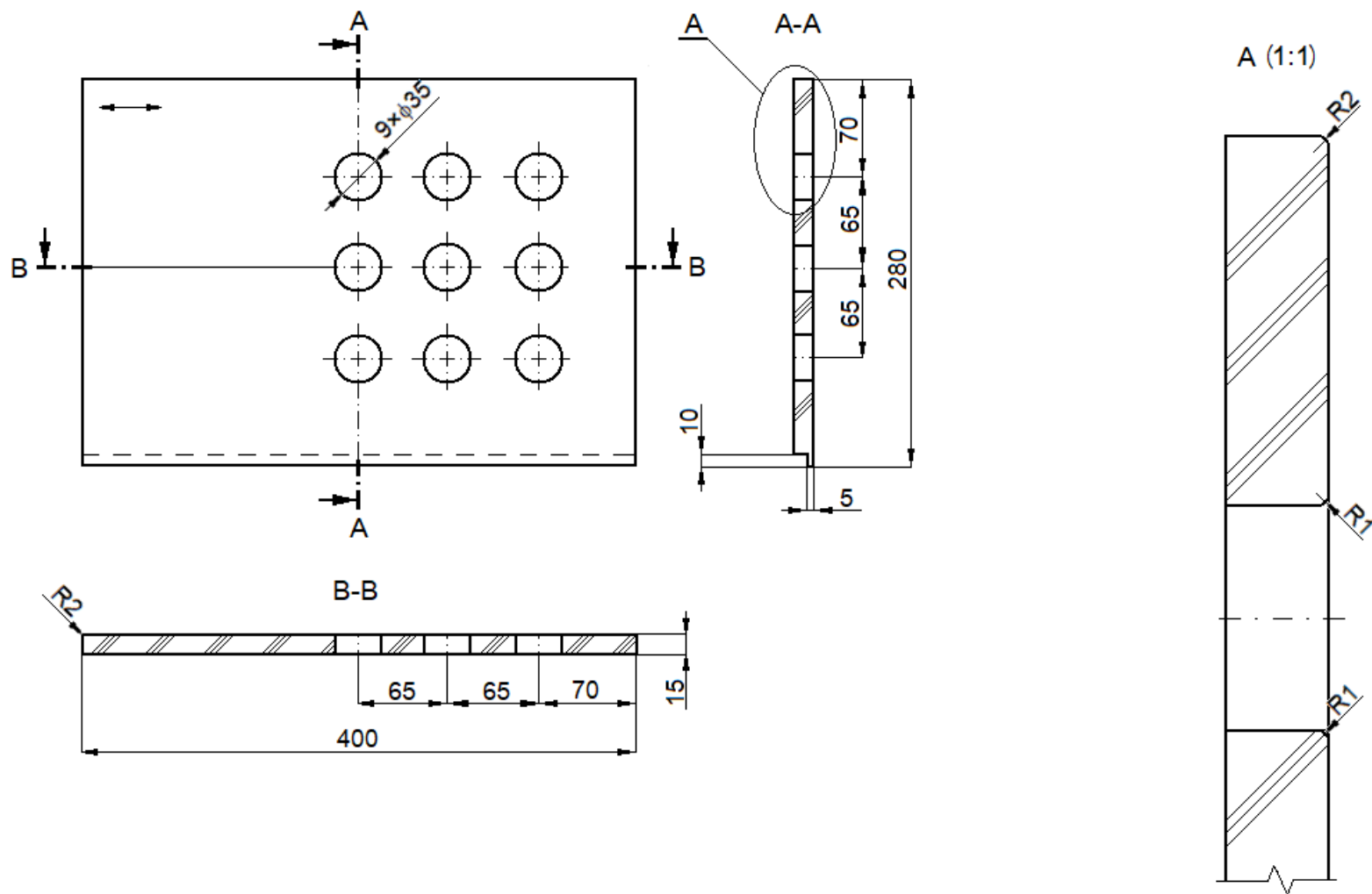
Egzaminator

imię i nazwisko

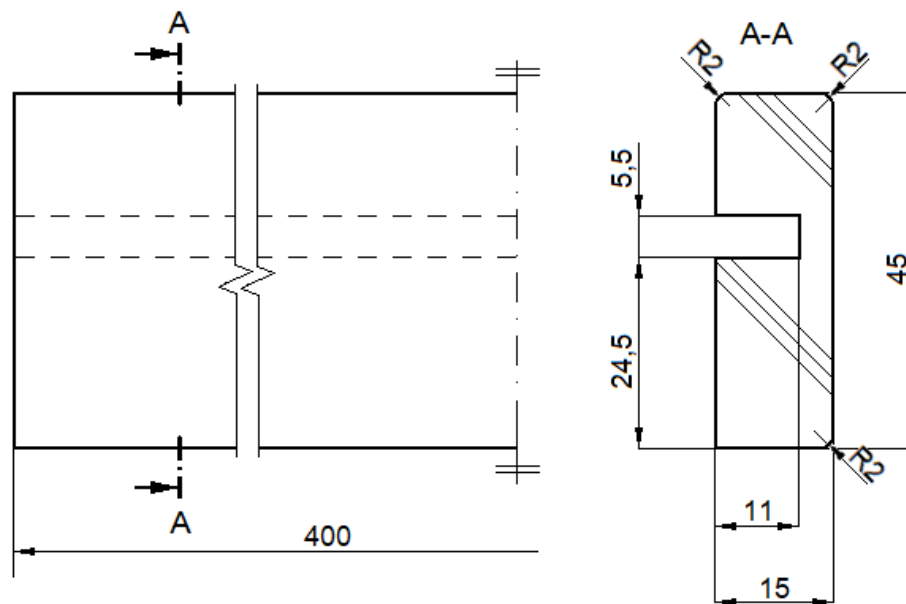
.....

data i czytelny podpis

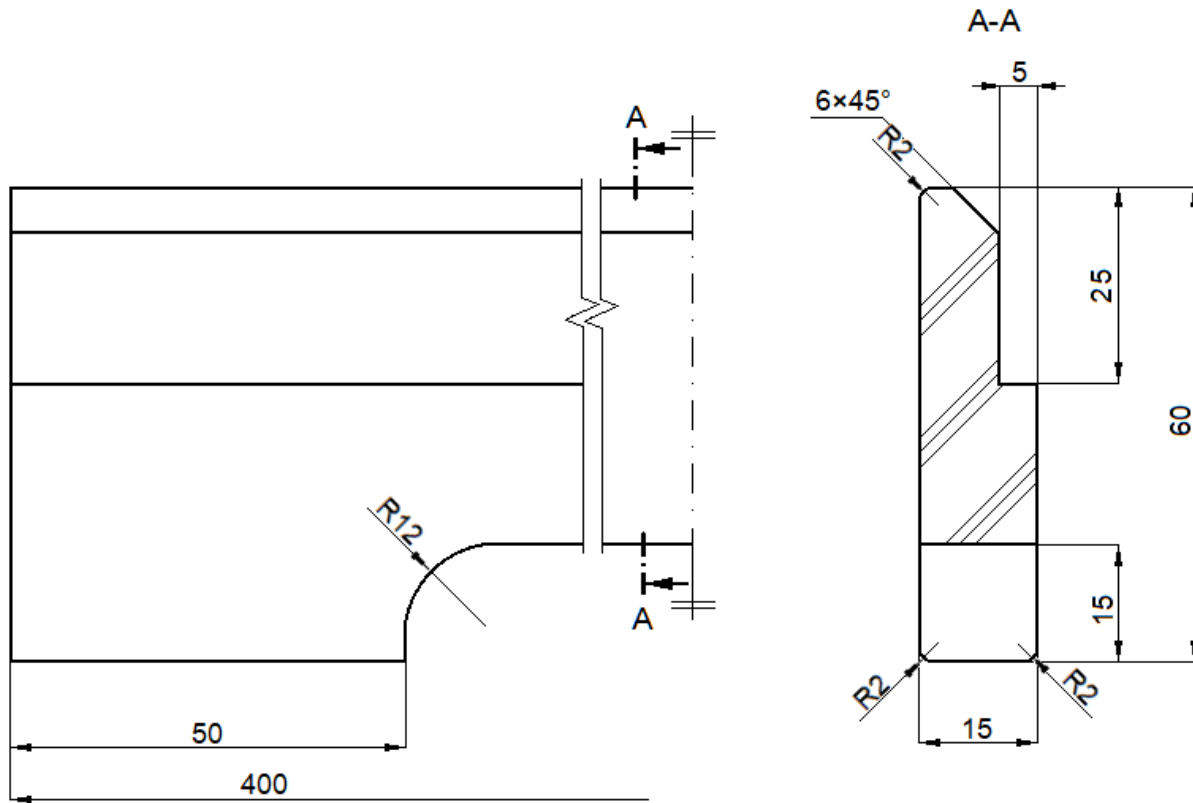




Podziałka	Nazwa wyrobu: Podstawka pod laptop - płyta robocza	Wymiary: 400×280×15	Nr rysunku: 01.01
-----------	--	------------------------	----------------------



Podziałka	Nazwa wyrobu: Podstawka pod laptop - listwa czołowa	Wymiary: 400×45×15	Nr rysunku: 01.02
-----------	---	-----------------------	----------------------



Podziałka	Nazwa wyrobu: Podstawa pod laptop - listwa podporowa	Wymiary: 400×60×15	Nr rysunku: 01.03
-----------	--	------------------------------	-----------------------------