

Nazwa kwalifikacji: **Wykonywanie badań analitycznych**

Symbol kwalifikacji: **AU.60**

Wersja arkusza: **SG**

Czas trwania egzaminu: **60 minut**

AU.60-SG-24.06

EGZAMIN POTWIERDZAJĄCY KWALIFIKACJE W ZAWODZIE

Rok 2024

CZĘŚĆ PISEMNA

**PODSTAWA PROGRAMOWA
2017**

Instrukcja dla zdającego

1. Sprawdź, czy arkusz egzaminacyjny zawiera 14 stron. Ewentualny brak stron lub inne usterki zgłoś przewodniczącemu zespołu nadzorującego.
2. Do arkusza dołączona jest KARTA ODPOWIEDZI, na której w oznaczonych miejscach:
 - wpisz oznaczenie kwalifikacji,
 - zamaluj kratkę z oznaczeniem wersji arkusza,
 - wpisz swój numer PESEL*,
 - wpisz swoją datę urodzenia,
 - przyklej naklejkę ze swoim numerem PESEL.
3. Arkusz egzaminacyjny zawiera test składający się z 40 zadań.
4. Za każde poprawnie rozwiązane zadanie możesz uzyskać 1 punkt.
5. Aby zdać część pisemną egzaminu musisz uzyskać co najmniej 20 punktów.
6. Czytaj uważnie wszystkie zadania.
7. Rozwiązania zaznaczaj na KARCIE ODPOWIEDZI długopisem lub piórem z czarnym tuszem/atramentem.
8. Do każdego zadania podane są cztery możliwe odpowiedzi: A, B, C, D. Odpowiada im następujący układ krutek w KARCIE ODPOWIEDZI:

A	B	C	D
---	---	---	---

9. Tylko jedna odpowiedź jest poprawna.
10. Wybierz właściwą odpowiedź i zamaluj kratkę z odpowiadającą jej literą – np., gdy wybrałeś odpowiedź „A”:

<input checked="" type="checkbox"/>	B	C	D
-------------------------------------	---	---	---

11. Staraj się wyraźnie zaznaczać odpowiedzi. Jeżeli się pomylisz i błędnie zaznaczysz odpowiedź, otocz ją kółkiem i zaznacz odpowiedź, którą uważasz za poprawną, np.

<input checked="" type="checkbox"/>	B	C	<input checked="" type="checkbox"/>
-------------------------------------	---	---	-------------------------------------

12. Po rozwiązaniu testu sprawdź, czy zaznaczyłeś wszystkie odpowiedzi na KARCIE ODPOWIEDZI i wprowadziłeś wszystkie dane, o których mowa w punkcie 2 tej instrukcji.

Pamiętaj, że oddajesz przewodniczącemu zespołu nadzorującego tylko KARTĘ ODPOWIEDZI.

Powodzenia!

* w przypadku braku numeru PESEL – seria i numer paszportu lub innego dokumentu potwierdzającego tożsamość

Zadanie 1.

Czynnikiem sterylizującym w autoklawie jest

- A. para wodna.
- B. formaldehyd.
- C. promieniowanie UV.
- D. suche gorące powietrze.

Zadanie 2.

Którą metodę stosuje się do oznaczania cukrów redukujących?

- A. Mohra.
- B. Hanusa.
- C. Bertranda.
- D. Kjeldahla.

Zadanie 3.

W jakim stosunku molowym reaguje EDTA z jonami Zn^{2+} ?

- A. 1 : 1
- B. 1 : 2
- C. 1 : 3
- D. 1 : 4

Zadanie 4.

Iloczyn rozpuszczalności trudno rozpuszczalnego związku $Ca_3(PO_4)_2$ wyrażony jest równaniem:

- A. $K_{SO} = [Ca^{2+}] \cdot [PO_4^{3-}]$
- B. $K_{SO} = [Ca^{3+}]^2 \cdot [PO_4^{2-}]^3$
- C. $K_{SO} = [Ca^{2+}]^3 \cdot [PO_4^{3-}]^2$
- D. $K_{SO} = 3[Ca^{2+}] \cdot 2[PO_4^{3-}]$

Zadanie 5.

Wyznaczanie punktu końcowego miareczkowania (PK) na podstawie obserwacji zmian przewodnictwa miareczkowanego roztworu w zależności od objętości dodawanego titranta stanowi podstawę miareczkowania

- A. amperometrycznego.
- B. potencjometrycznego.
- C. konduktometrycznego.
- D. spektrofotometrycznego.

Zadanie 6.

Charakterystyka wybranych metod optycznych stosowanych w analizie instrumentalnej		
Metoda	Obserwowane zjawisko	Pomiar
1	załamanie światła	współczynnik załamania światła padającego na powierzchnię próbki
2	skręcanie płaszczyzny światła spolaryzowanego	kąt skręcenia płaszczyzny polaryzacji światła
3	rozproszenie promieniowania	natężenie wiązki światła rozproszonego wychodzącego z kuwety pomiarowej

W tabeli przedstawiono charakterystykę

- A. 1 – refraktometrii, 2 – polarymetrii, 3 – nefelometrii.
- B. 1 – polarymetrii, 2 – refraktometrii, 3 – nefelometrii.
- C. 1 – nefelometrii, 2 – refraktometrii, 3 – polarymetrii.
- D. 1 – refraktometrii, 2 – nefelometrii, 3 – polarymetrii.

Zadanie 7.

Podział składników mieszaniny pomiędzy fazę stacjonarną i ruchomą układu to zjawisko obserwowane w

- A. polarografii.
- B. chromatografii.
- C. konduktometrii.
- D. spektrofotometrii.

Zadanie 8.

Która sól, spośród wymienionych, w roztworze wodnym wykazuje odczyn kwasowy?

- A. KNO_3
- B. NH_4Cl
- C. NaNO_2
- D. K_2CO_3

Zadanie 9.

Substancje te zmieniają zabarwienie w zależności od zmiany stężenia jonów wodorowych w roztworze. Są to słabe kwasy lub zasady organiczne, których barwa niezdysoncjowanej cząsteczki w roztworze wodnym różni się od barwy jonów.

Zamieszczony opis definiuje wskaźniki stosowane w miareczkowaniu

- A. strąceniowym.
- B. alkacymetrycznym.
- C. redoksometrycznym.
- D. kompleksometrycznym.

Zadanie 10.

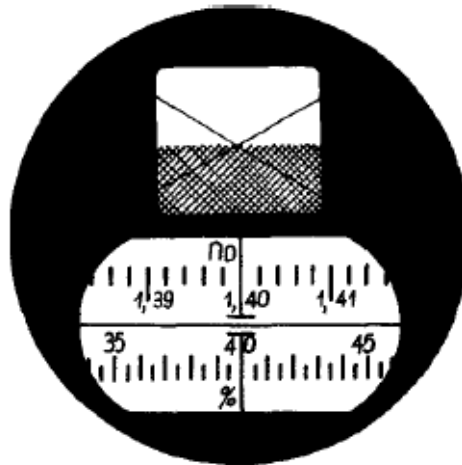
Zielone zabarwienie roztworu soli prostej w wodzie świadczy o obecności jonu

- A. Co^{2+}
- B. Mn^{2+}
- C. Cu^{2+}
- D. Ni^{2+}

Zadanie 11.

Na rysunku przedstawione jest pole widzenia

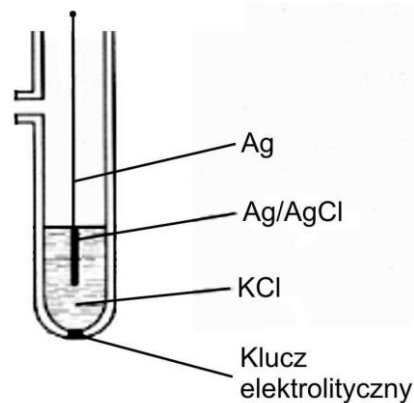
- A. refraktometru Abbego.
- B. pirometru optycznego.
- C. polarymetru kołowego.
- D. mikroskopu optycznego.



Zadanie 12.

Na rysunku przedstawiony jest schemat elektrody

- A. pierwszego rodzaju.
- B. drugiego rodzaju.
- C. trzeciego rodzaju.
- D. redoks.



Zadanie 13.

Umieść probówki w adapterach. Zawsze umieszczaj probówki symetrycznie celem prawidłowego wyważenia rotora. W przypadku użycia tylko jednej probówki niezbędne jest umieszczenie przeciwwagi po stronie przeciwnej. Po zamknięciu pokrywy zostaje ona automatycznie zablokowana ...

W zamieszczonym opisie przedstawiono fragment instrukcji obsługi

- A. cieplarki.
- B. pieca mufłowego.
- C. wyparki próżniowej.
- D. wirówki laboratoryjnej.

Zadanie 14.

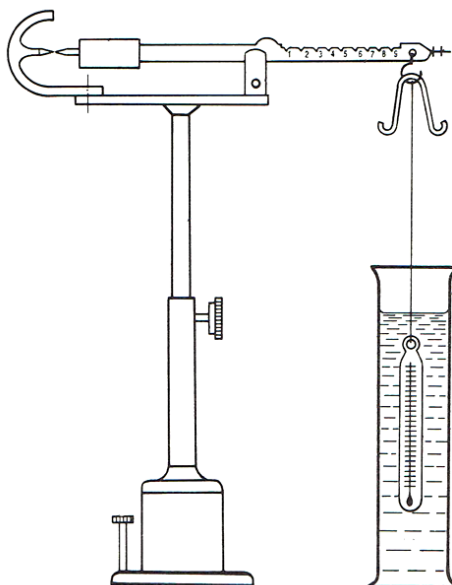
Wybrane właściwości fizyczne czterech różnych związków organicznych				
Związek organiczny	Temperatura topnienia [°C]	Temperatura wrzenia [°C]	Gęstość [g/cm ³]	Rozpuszczalność w wodzie
1.	5,5	80,0	0,8765	słaba
2.	-95,0	110,62	0,8623	nie rozpuszczalny
3.	-182,8	- 88,6	0,0012	nie rozpuszczalny
4.	-114,1	78,2	0,7893	miesza się bez ograniczeń

Z danych zawartych w tabeli wynika, że gazem w warunkach standardowych jest związek oznaczony numerem

- A. 1.
- B. 2.
- C. 3.
- D. 4.

Zadanie 15.

Rysunek. Waga hydrostatyczna Westphala–Mohra



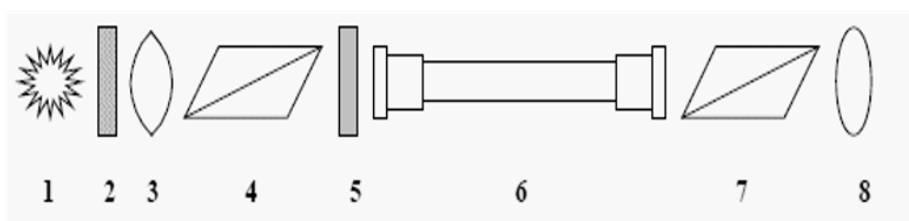
Którą właściwość fizyczną substancji można wyznaczyć za pomocą przyrządu przedstawionego na rysunku?

- A. Opór.
- B. Gęstość.
- C. Lepkość.
- D. Twardość.

Zadanie 16.

Na rysunku przedstawiającym schemat polarymetru, cyfrą 4 oznaczono

- A. polaryzator.
- B. analizator.
- C. soczewkę.
- D. okular.



Zadanie 17.

W temperaturze 20°C wyznaczono gęstość i współczynnik załamania światła kwasu butanowego. Wyniki zestawiono w tabeli:

Gęstość	Współczynnik załamania światła
0,960 g/cm ³	1,398

Refrakcja molowa kwasu butanowego wynosi

- A. 25,90
- B. 22,12
- C. 15,08
- D. 12,22

$$R_M = \frac{n^2 - 1}{n^2 + 2} \cdot \frac{M}{d}$$

R_M – refrakcja molowa, cm³/mol
 n – współczynnik załamania światła
 d – gęstość, g/cm³
 M – masa molowa, 88 g/mol

Zadanie 18.

Do rozтворzenia mosiądzu (stopu miedzi) należy użyć kwasu

- A. solnego.
- B. octowego.
- C. azotowego(V).
- D. fosforowego(V).

Zadanie 19.

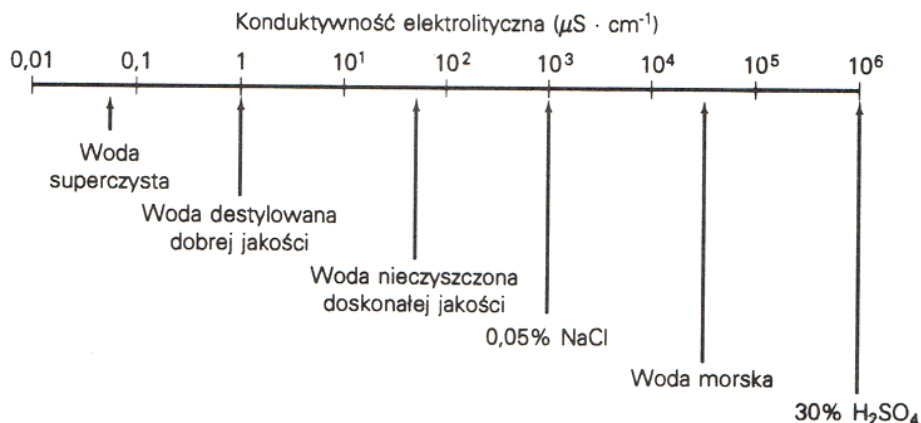
W wyniku oznaczenia wagowego otrzymano 0,2451 g tlenku żelaza(III). Ile gramów żelaza zawierała analizowana próbka?

- A. 0,1714 g
- B. 0,1905 g
- C. 0,0857 g
- D. 0,0491 g

$M_{Fe} = 55,845 \text{ g/mol}$, $M_O = 15,999 \text{ g/mol}$

Zadanie 20.

Rysunek. Konduktywność elektrolityczna wybranych roztworów wodnych



Konduktywność elektrolityczna wody destylowanej stosowanej w laboratorium chemicznym wynosi $0,001 \text{ mS cm}^{-1}$. Z analizy danych przedstawionych na rysunku wynika, że woda ta jest

- A. superczysta.
- B. dobrej jakości.
- C. zanieczyszczona chlorkiem sodu.
- D. nieczyszczona doskonałej jakości.

Zadanie 21.

Opis

Na opakowaniach tabletek witaminy C producenci deklarują zawartość 200 mg kwasu askorbinowego.

Zgodnie z normą odchylenia od deklarowanej zawartości substancji leczniczej nie mogą przekraczać $\pm 10\%$ dla tabletek o zawartości poniżej 100 mg i $\pm 5\%$ dla tabletek o deklarowanej zawartości 100 mg i więcej.

Wykonano jodometryczne oznaczenie zawartości kwasu askorbinowego dla 4 próbek tabletek witaminy C, uzyskując wyniki:

Próbka	1	2	3	4
Zawartość kwasu askorbinowego	198,5 mg	211 mg	201 mg	205 mg

Na podstawie informacji zawartych w opisie i wyników analizy można stwierdzić, że zawartość witaminy C

- A. nie jest zgodna z normą dla próbek 2 i 4.
- B. jest zgodna z normą tylko dla próbek 1 i 3.
- C. nie jest zgodna z normą tylko dla próbki 2.
- D. jest zgodna z normą dla wszystkich próbek.

Zadanie 22.

Metodę Kjeldahla stosuje się do oznaczania

- A. azotu.
- B. siarki.
- C. żelaza.
- D. wodoru.

Zadanie 23.

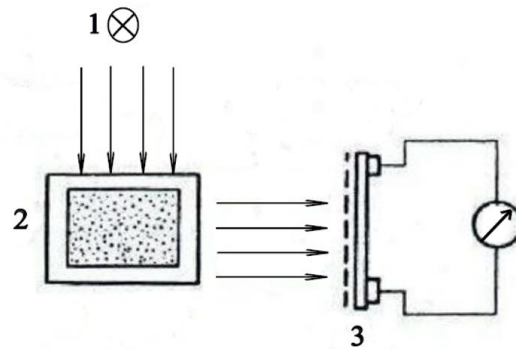
Który zestaw zawiera wyłącznie odczynniki grupowe stosowane w analizie jakościowej jonów?

- A. AgNO_3 , $(\text{NH}_4)_2\text{CO}_3$, KOH
- B. HCl , AgNO_3 , BaCl_2
- C. H_2S , HCl , KOH
- D. KI , HCl , $\text{NH}_{3\text{aq}}$

Zadanie 24.

Na rysunku przedstawiono schemat aparatury do oznaczania w wodzie

- A. barwy metodą porównawczą.
- B. żelaza metodą kolorymetryczną.
- C. mętności metodą nefelometryczną.
- D. mętności metodą turbidymetryczną.

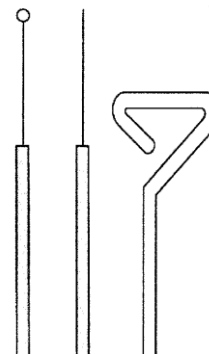


1 - źródło światła, 2 - kuweta, 3 - fotokomórka

Zadanie 25.

Wskaż nazwy sprzętów laboratoryjnych przedstawionych na rysunku.

- A. 1 – Głaszczka, 2 – Eza, 3 – Rurka Durhama.
- B. 1 – Głaszczka, 2 – Rurka Durhama, 3 – Eza.
- C. 1 – Eza, 2 – Głaszczka, 3 – Igła bakteriologiczna.
- D. 1 – Eza, 2 – Igła bakteriologiczna, 3 – Głaszczka.

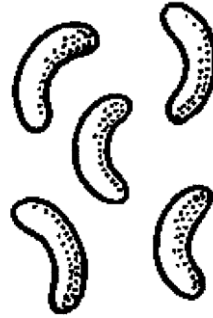


1 2 3

Zadanie 26.

Który rodzaj bakterii przedstawiono na rysunku?

- A. Krętki.
- B. Laseczki.
- C. Pałeczki.
- D. Przecinkowce.

**Zadanie 27.**

W tabeli przedstawiono kolejne etapy barwienia preparatu mikroskopowego metodą

- A. Grama.
- B. Neissera
- C. Burri-Ginsa.
- D. Ziehl-Neelsena.

Etap 1	Nażenie barwnika – fioletu krystalicznego.
Etap 2	Nażenie płynu Lugola.
Etap 3	Naniesienie alkoholu.
Etap 4	Naniesienie barwnika – fuksyny zasadowej.

Zadanie 28.

Na rysunku przedstawiono izolację czystych kultur bakterii metodą

- A. płytek lanych.
- B. kolejnych rozcieńczeń.
- C. sektorowo – redukcyjną.
- D. posiewu na całej powierzchni.

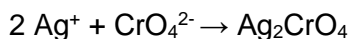
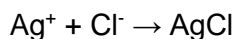
**Zadanie 29.**

Wykrywanie pałeczek *Salmonella* w żywności należy do badań

- A. fizycznych.
- B. chemicznych.
- C. fizykochemicznych.
- D. mikrobiologicznych.

Zadanie 30.

Podczas ilościowego oznaczania zawartości chlorków w próbce wody zachodzą przemiany przedstawione równaniami reakcji:



Wskaż typ reakcji, do którego należą.

- A. Redoks.
- B. Zbojętnianie.
- C. Strącanie osadów.
- D. Kompleksowanie.

Zadanie 31.

Związek chemiczny Ag_2CrO_4 , powstały podczas oznaczania chlorków ma barwę

- A. białą.
- B. żółtą.
- C. czarnobrazową.
- D. brunatnoczerwoną.

Zadanie 32.

W doświadczeniu mającym na celu wykazanie nienasyconego charakteru oleju rzepakowego wykorzystuje się reakcję

- A. nitrowania.
- B. sulfonowania.
- C. addycji bromu.
- D. substytucji chloru.

Zadanie 33.

W dwóch nieopisanych probówkach znajdują się roztwory: w jednej – glukozy, w drugiej - sacharozy. Który odczynnik należy zastosować, aby zidentyfikować glukozę?

- A. Stężony kwas azotowy(V).
- B. Roztwór chlorku żelaza(III).
- C. Roztwór jodu w jodku potasu.
- D. Świeżo strącony wodorotlenek miedzi(II).

Zadanie 34.

Liczby właściwe wybranych tłuszczów		
Rodzaj tłuszczu	Liczba zmydlania (LZ) mg KOH / g tłuszczu	Liczba jodowa (LJ) g I ₂ / 100 g tłuszczu
Olej lniany	187 – 197	169 – 192
Olej sojowy	188 – 195	114 – 138
Olej rzepakowy	167 – 179	94 – 106
Tran wielorybi	170 – 202	102 – 144
Masło krowie	218 – 245	25 – 38
Smalec wieprzowy	193 – 200	46 – 66

Oznaczono LZ i LJ dla czterech różnych próbek tłuszczów. Wyniki zestawiono w tabeli:

Próbka	Liczba zmydlania (LZ)	Liczba jodowa (LJ)
1	190	140
2	171	99
3	194	105
4	195	60

Na podstawie zamieszczonych danych o liczbach właściwych wybranych tłuszczów wskaż próbkę, którą stanowi olej rzepakowy.

- A. Próbka 1
- B. Próbka 2
- C. Próbka 3
- D. Próbka 4

Zadanie 35.

Liczby właściwe wybranych tłuszczów		
Rodzaj tłuszczu	Liczba zmydlania (LZ) mg KOH / g tłuszczu	Liczba jodowa (LJ) g I ₂ / 100 g tłuszczu
Olej lniany	187 – 197	169 – 192
Olej sojowy	188 – 195	114 – 138
Olej rzepakowy	167 – 179	94 – 106
Tran wielorybi	170 – 202	102 – 144
Masło krowie	218 – 245	25 – 38
Smalec wieprzowy	193 – 200	46 – 66

Który spośród tłuszczów wymienionych w przedstawionej tabeli wykazuje najbardziej nienasycony charakter?

- A. Olej lniany.
- B. Masło krowie.
- C. Tran wielorybi.
- D. Olej rzepakowy.

Zadanie 36.

Do wskaźników stosowanych w oznaczeniach kompleksometrycznych **nie należy**

- A. kalces.
- B. mureksyd.
- C. czerwień metylowa.
- D. czerń eriochromowa.

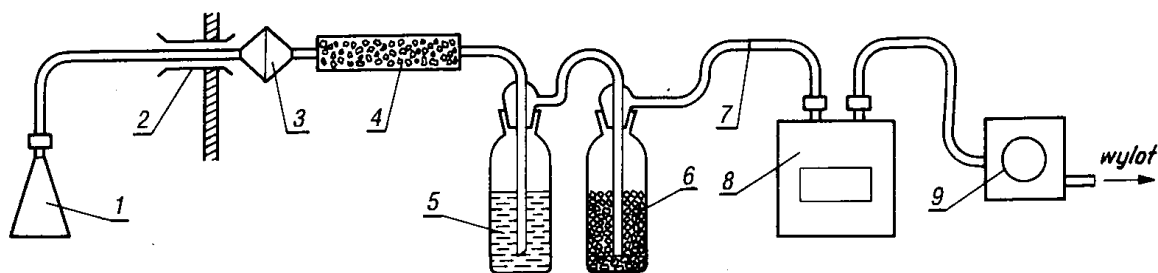
Zadanie 37.

Do stwierdzenia obecności jonów SO_4^{2-} w wodzie należy użyć roztworu

- A. wodorotlenku sodu.
- B. kwasu solnego.
- C. chlorku potasu.
- D. chlorku baru

Zadanie 38.

Rysunek. Zestaw do pobierania próbek powietrza



Numerem 6 na rysunku oznaczono

- A. filtr.
- B. płuczkę.
- C. gazomierz.
- D. przepływomierz.

Zadanie 39.

Wymagania mikrobiologiczne, jakim powinna odpowiadać woda wodociągowa wprowadzana do jednostkowych opakowań w sytuacjach nadzwyczajnych <i>(powodzie, awarie sieci itp.)</i>			
Lp.	Parametr	Wartość parametryczna	
		liczba mikroorganizmów [jtk lub NPL]	objętość próbki [ml]
1.	Escherichia coli	0	250
2.	Enterokoki	0	250
3.	Pałeczka ropy błękitnej (Pseudomonas aeruginosa)	0	250
4.	Ogólna liczba mikroorganizmów w 36±2°C	20	1
5.	Ogólna liczba mikroorganizmów w 22±2°C	100	1

Wykonano analizę mikrobiologiczną próbki wody wodociągowej o objętości 100 ml i uzyskano wyniki:

Escherichia coli	nieobecne
Enterokoki	nieobecne
Pałeczki ropy błękitnej	nieobecne
Ogólna liczba mikroorganizmów w 37°C	1200
Ogólna liczba mikroorganizmów w 22°C	11000

Na podstawie zamieszczonych informacji dotyczących wymagań mikrobiologicznych i wyników analizy wody wodociągowej można stwierdzić, że badana woda

- A. spełnia wymagania normy pod względem wszystkich badanych parametrów.
- B. nie spełnia wymagań normy pod względem ogólnej liczby mikroorganizmów w temperaturze 22±2°C.
- C. nie spełnia wymagań normy pod względem ogólnej liczby mikroorganizmów w temperaturze 36±2°C.
- D. spełnia wymagania normy tylko pod względem obecności bakterii: Escherichia coli, Enterokoki, Pseudomonas aeruginosa.

Zadanie 40.

Graniczne zawartości metali śladowych w powierzchniowej warstwie gleb bardzo lekkich niezależnie od pH i lekkich kwaśnych odpowiadające różnym stopniom jej zanieczyszczenia					
Stopień zanieczyszczenia gleb	Zawartość metali w mg/kg suchej masy				
	Pb	Cd	Zn	Cu	Ni
0 zawartość naturalna	30	0,3	50	15	10
1 zawartość podwyższona	70	1	100	30	30
2 słabe zanieczyszczenie	100	2	300	50	50
3 średnie zanieczyszczenie	500	3	700	150	100
4 silne zanieczyszczenie	2500	5	3000	300	400
5 bardzo silne zanieczyszczenie	>2500	>5	>3000	>300	>400

Dla czterech różnych próbek gleb lekkich o odczynie kwaśnym oznaczono zawartość metali w mg/kg suchej masy. Wyniki zestawiono w tabeli:

Metal	Próbka 1.	Próbka 2.	Próbka 3.	Próbka 4.
Pb	180,0	15,0	25,0	29,0
Cd	1,6	0,3	0,05	0,15
Zn	40,0	55,5	48,0	37,0
Cu	328,0	25,0	8,0	56,0
Ni	135,0	8,0	8,0	19,0

Która próbka odpowiada glebie o stopniu zanieczyszczenia 0?

- A. Próbka 1.
- B. Próbka 2.
- C. Próbka 3.
- D. Próbka 4.