



*Arkusze zawiera informacje prawnie chronione
do momentu rozpoczęcia egzaminu*

B.05-X-13.05
Czas trwania egzaminu: **60 minut**

EGZAMIN POTWIERDZAJĄCY KWALIFIKACJE W ZAWODZIE
Rok 2013
CZĘŚĆ PISEMNA

Instrukcja dla zdającego

1. Sprawdź, czy arkusz egzaminacyjny zawiera 10 stron. Ewentualny brak stron lub inne usterki zgłoś przewodniczącemu zespołu nadzorującego.
2. Do arkusza dołączona jest KARTA ODPOWIEDZI, na której w oznaczonych miejscach:
 - wpisz oznaczenie kwalifikacji,
 - zamaluj kratkę z oznaczeniem wersji arkusza,
 - wpisz swój numer *PESEL**,
 - wpisz swoją datę urodzenia,
 - przyklej naklejkę ze swoim numerem *PESEL*.
3. Arkusz egzaminacyjny zawiera test składający się z 40 zadań.
4. Za każde poprawnie rozwiązane zadanie możesz uzyskać **1 punkt**.
5. Aby zdać część pisemną egzaminu musisz uzyskać co najmniej **20 punktów**.
6. Czytaj uważnie wszystkie zadania.
7. Rozwiązania zaznaczaj na KARCIE ODPOWIEDZI długopisem lub piórem z czarnym tuszem/atramentem.
8. Do każdego zadania podane są cztery możliwe odpowiedzi: A, B, C, D. Odpowiada im następujący układ krerek w KARCIE ODPOWIEDZI:

A	B	C	D
---	---	---	---

9. Tylko jedna odpowiedź jest poprawna.
10. Wybierz właściwą odpowiedź i zamaluj kratkę z odpowiadającą jej literą – np., gdy wybrałeś odpowiedź „A”:

A	B	C	D
---	---	---	---

11. Staraj się wyraźnie zaznaczać odpowiedzi. Jeżeli się pomylisz i błędnie zaznaczysz odpowiedź, otocz ją kółkiem i zaznacz odpowiedź, którą uważasz za poprawną, np.

A	B	C	D
---	---	---	---

12. Po rozwiązaniu testu sprawdź, czy zaznaczyłeś wszystkie odpowiedzi na KARCIE ODPOWIEDZI i wprowadziłeś wszystkie dane, o których mowa w punkcie 2 tej instrukcji.

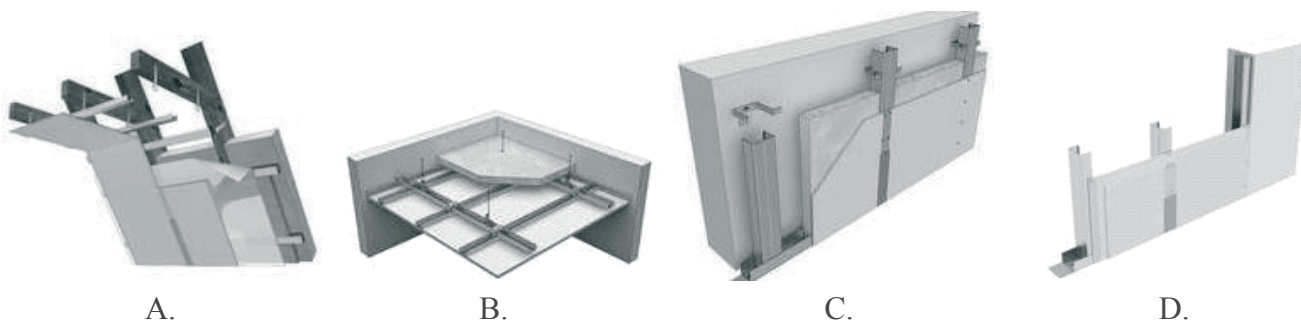
Pamiętaj, że oddajesz przewodniczącemu zespołu nadzorującego tylko KARTĘ ODPOWIEDZI.

Powodzenia!

* w przypadku braku numeru *PESEL* – seria i numer paszportu lub innego dokumentu potwierdzającego tożsamość

Zadanie 1.

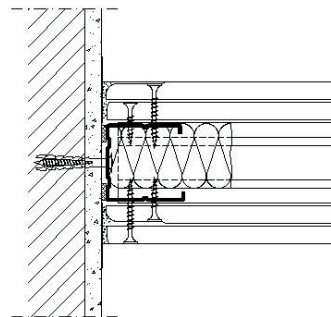
Na którym rysunku został przedstawiony system obudowy poddasza?



Zadanie 2.

Na rysunku przedstawiono fragment przekroju ścianki działowej wykonanej w systemie

- A. pojedynczej konstrukcji z jednowarstwowym poszyciem z płyt gipsowo-kartonowych.
- B. pojedynczej konstrukcji z dwuwarstwowym poszyciem z płyt gipsowo-kartonowych.
- C. podwójnej konstrukcji z jednowarstwowym poszyciem z płyt gipsowo-kartonowych.
- D. podwójnej konstrukcji z dwuwarstwowym poszyciem z płyt gipsowo-kartonowych.



Zadanie 3.

Łącząc konstrukcje zwykłych płyt gipsowo-kartonowych z wełną mineralną lub szklaną uzyskuje się optymalne parametry izolacyjności

- A. przeciwwodnej.
- B. przeciwpożarowej.
- C. przeciwwilgociowej.
- D. przeciwdźwiękowej.

Zadanie 4.

Jaką długość powinien mieć słupek w konstrukcji ścianki działowej, jeżeli wysokość pomieszczenia wynosi 2,55 m ?

- A. 2550 mm
- B. 2535 mm
- C. 2525 mm
- D. 2520 mm

Zadanie 5.

Styki poziome dwóch sąsiednich płyt gipsowo-kartonowych powinny być przesunięte względem siebie w pionie przynajmniej o

- A. 10 cm
- B. 20 cm
- C. 30 cm
- D. 40 cm

Zadanie 6.

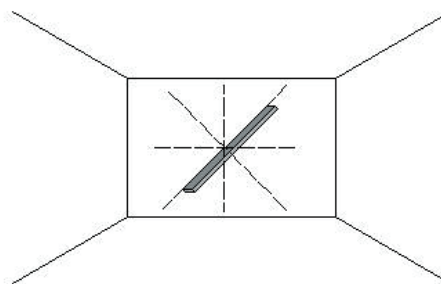
Poziom szpachlowania podłoża z płyt gipsowo-kartonowych pod płytki ceramiczne określa się symbolem

- A. PSG 1 (Q1)
- B. PSG 2 (Q2)
- C. PSG 3 (Q3)
- D. PSG 4 (Q4)

Zadanie 7.

Rysunek przedstawia przebieg kontroli odchylenia

- A. krawędzi od linii prostej.
- B. powierzchni od płaszczyzny.
- C. krawędzi od kierunku pionowego.
- D. powierzchni od kierunku poziomego.



Zadanie 8.

Zgodnie z warunkami technicznymi określonymi w *Prawie budowlanym* pod sufitem podwieszanym **nie wolno** ukrywać instalacji

- A. gazowych.
- B. elektrycznych.
- C. wentylacyjnych.
- D. klimatyzacyjnych.

Zadanie 9.

Profile CD powinny być montowane do konstrukcji dachu w systemie obudowy poddaszy poprzez wieszaki

- A. noniuszowe.
- B. kłamrowe.
- C. obrotowe.
- D. kotwowe.

Zadanie 10.

Zużycie gipsu na 1 m² powierzchni przy grubości warstwy tynku 1 mm wynosi 1,2 kg. Ile kg gipsu należy przygotować do wykonania tynku o grubości 2 mm na ścianie o powierzchni 20 m²?

- A. 12 kg
- B. 24 kg
- C. 36 kg
- D. 48 kg

Zadanie 11.

W cenniku firmy podano, że koszt wykonania 1 m² ściany działowej z płyt gipsowo-kartonowych i izolacją z wełny mineralnej wynosi 55 zł. Jaki będzie koszt wykonania ścianki o długości 4 m i wysokości 2,5 m?

- A. 137,50 zł
- B. 220,00 zł
- C. 357,50 zł
- D. 550,00 zł

Zadanie 12.

Ile sztuk płyt gipsowo-kartonowych o wymiarach 3000 x 1200/12,5 mm jest potrzebnych do wykonania ściany działowej z jednowarstwowym poszyciem o długości 3,4 m i wysokości 2,8 m?

- A. 3 szt.
- B. 4 szt.
- C. 5 szt.
- D. 7 szt.

Zadanie 13.

Z danych producenta wynika, że na wykonanie obudowy 1 m² poddasza trzeba zużyć 0,6 m profilu U. Jaką powierzchnię można zabudować, mając do dyspozycji profil o długości 3 m?

- A. 0,2 m²
- B. 1,8 m²
- C. 2,4 m²
- D. 5,0 m²

Zadanie 14.

Jaki kolor klejony powinny mieć płyty stosowane do budowy przegród o podwyższonej odporności ogniowej?

- A. Różowy.
- B. Zielony.
- C. Szary.
- D. Biały.

Zadanie 15.

Płyty gipsowo-kartonowe przeznaczone do układania na styk bez szpachlowania mają krawędź oznaczoną symbolem

- A. KS
- B. KP
- C. NS
- D. PRO

Zadanie 16.

Profile obwodowe UW przed montażem okleja się

- A. taśmą polietylenową.
- B. paskiem styropianu.
- C. taśmą papierową.
- D. wełną mineralną.

Zadanie 17.

Termoizolacyjne właściwości wełny mineralnej określa współczynnik

- A. oporu dyfuzyjnego.
- B. nasiąkliwości wodnej.
- C. przewodności cieplnej.
- D. rozszerzalności liniowej.

Zadanie 18.

Położenie krawędzi profilu CW na podłodze, przed zamontowaniem, zaznacza się przy użyciu

- A. poziomnicy.
- B. gwoździków.
- C. węża wodnego.
- D. sznura traserskiego.

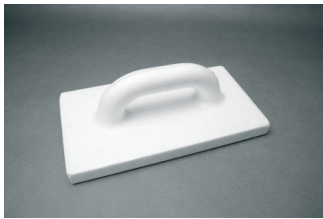
Zadanie 19.

Do fazowania krawędzi płyt gipsowo-kartonowych należy użyć

- A. strug kątowy.
- B. piłę otwornicę.
- C. packę metalową.
- D. nożyce metalowe.

Zadanie 20.

Która fotografia przedstawia narzędzie używane do wyrównania stwardniałej gładzi gipsowej?



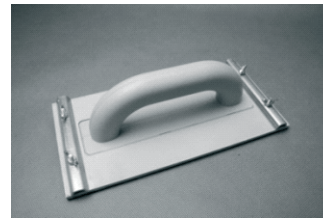
A.



B.



C.

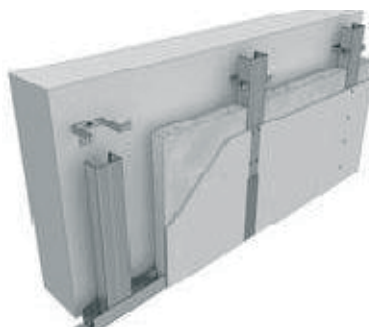


D.

Zadanie 21.

Rysunek przedstawia system zabudowy

- A. ścian działowych.
- B. słupów stalowych.
- C. okładzin ściennych.
- D. suchych jastrychów.



Zadanie 22.

Który z wymienionych systemów suchej zabudowy stanowi konstrukcję samonośną?

- A. Suchy tynk.
- B. Ścianka działowa.
- C. Obudowa belki stalowej.
- D. Okładzina na profilach mocowanych do ścian.

Zadanie 23.

O izolacyjności akustycznej przegrody z płyt gipsowo-kartonowych decyduje grubość

- A. profili stalowych.
- B. wełny mineralnej.
- C. folii paroizolacyjnej.
- D. płyt gipsowo-kartonowych.

Zadanie 24.

Pod łącznikami montażu bezpośredniego należy umieścić pasek elastycznej pianki, który jest elementem

- A. paroizolacji.
- B. izolacji termicznej.
- C. izolacji akustycznej.
- D. izolacji przeciwwodnej.

Zadanie 25.

W instrukcji płyty H2 podano, że płyta może być stosowana w pomieszczeniu, w którym wilgotność względna powietrza jest wyższa niż 70%, ale nie przekracza 85%, jednak w okresie nie dłuższym niż 10 godzin na dobę. Płyta ta może być wbudowana w pomieszczeniu, w którym wilgotność względna powietrza wynosi 65%, ale pomiędzy godziną

- A. 10.00 a 22.00 wynosi 78%
- B. 10.00 a 18.00 wynosi 89%
- C. 10.00 a 22.00 wynosi 87%
- D. 10.00 a 18.00 wynosi 78%

Zadanie 26.

Jaki sposób mocowania płyty suchego tynku do ściany nośnej należy dobrać w miejscu zawieszenia umywalki?

- A. Z użyciem dodatkowych profili.
- B. Z użyciem dodatkowych łączników.
- C. Przy pomocy kleju ułożonego punktowo.
- D. Przy pomocy kleju ułożonego powierzchniowo.

Zadanie 27.

Wykonanie spoinowania ciętych krawędzi płyt gipsowo-kartonowych zgodnie z technologią, wymaga zachowania kolejnych czynności:

- A. sfazowanie krawędzi płyt, zwilżenie krawędzi wodą, wypełnienie połączenia masą szpachlową z jednoczesnym wklejeniem taśmy, nałożenie kolejnej warstwy masy szpachlowej, przeszlifowanie powierzchni papierem ściernym.
- B. zwilżenie krawędzi wodą, sfazowanie krawędzi płyt, wypełnienie połączenia masą szpachlową z jednoczesnym wklejeniem taśmy, nałożenie kolejnej warstwy masy szpachlowej, przeszlifowanie powierzchni papierem ściernym.
- C. sfazowanie krawędzi płyt, wypełnienie połączenia masą szpachlową z jednoczesnym wklejeniem taśmy, zwilżenie krawędzi wodą, nałożenie kolejnej warstwy masy szpachlowej, przeszlifowanie powierzchni papierem ściernym.
- D. sfazowanie krawędzi płyt, zwilżenie krawędzi wodą, wypełnienie połączenia masą szpachlową z jednoczesnym wklejeniem taśmy, przeszlifowanie powierzchni papierem ściernym, nałożenie kolejnej warstwy masy szpachlowej.

Zadanie 28.

Uchwyt noniuszowy jest elementem zabudowy

- A. sufitów podwieszanych.
- B. suchych jastrychów.
- C. okładzin ściennych.
- D. ścian działowych.

Zadanie 29.

Korzystając z informacji zawartych w tabeli, określ wartość zakupu taśmy uszczelniającej potrzebnej do wykonania ściany o powierzchni 30 m^2 .

- A. 16,36 zł
- B. 19,80 zł
- C. 55,00 zł
- D. 87,36 zł

Zapotrzebowanie materiałowe na 1 m^2 ściany				
Lp.	Materiał	Jednostka	Zużycie	Cena jednostkowa [zł]
1	Płyta g-k	m^2	1,00	8,93
2	Profil CW	mb	1,80	4,90
3	Profil UW	mb	0,70	4,16
4	Taśma uszczelniająca	mb	1,10	0,60
5	Masa szpachlowa	kg	0,25	5,19

Zadanie 30.

Korzystając z danych zamieszczonych w tabeli, oblicz łączną długość profilu CW potrzebnego do wykonania okładziny o powierzchni 20 m^2

- A. 4 m
- B. 22 m
- C. 36 m
- D. 98 m

Zapotrzebowanie materiałowe na 1 m^2 ściany			
Lp.	Materiał	Jednostka	Zużycie
1	Płyta g-k	m^2	1,00
2	Profil CW	mb	1,80
3	Profil UW	mb	0,70
4	Taśma uszczelniająca	mb	1,10
5	Masa szpachlowa	kg	0,25

Zadanie 31.

Średnie zużycie gładzi szpachlowej na wykonanie 1 m spoiny wynosi 0,5 kg. Na zaszpachlowanie 4 spoin o długości 2,5 m każda należy przygotować gładź w ilości

- A. 0,50 kg
- B. 1,25 kg
- C. 2,00 kg
- D. 5,00 kg

Zadanie 32.

Firma podaje, że cena brutto za ułożenie 1 m^2 suchego jastrychu wynosi 55 zł. Ile należy zapłacić za wykonanie podłogi w pomieszczeniu o szerokości 3 m i długości 4 m?

- A. 165 zł
- B. 220 zł
- C. 385 zł
- D. 660 zł

Zadanie 33.

Który materiał należy zastosować pod płyty suchego jastrychu, jeśli podłoże jest bardzo nierówne?

- A. Sklejkę.
- B. Keramzyt.
- C. Tekturę falistą.
- D. Płyte pilśniową.

Zadanie 34.

Lepszą izolacyjność termiczną ściany można uzyskać stosując okładzinę z suchego tynku z płyty

- A. lamelowej.
- B. zespolonej.
- C. perforowanej.
- D. ogniochronnej.

Zadanie 35.

Który z materiałów należy dobrać do wykonania wzmocnienia naroży ścian z płyt kartonowo-gipsowych?

- A. Taśmę flizelinową.
- B. Taśmę uszczelniającą.
- C. Siatkę z włókna szklanego.
- D. Taśmę z wkładką metalową.

Zadanie 36.

Do łączenia ze sobą poziomych i pionowych profili metalowych w systemie suchej zabudowy należy zastosować

- A. młotek.
- B. wkrętarke.
- C. zaciskarkę.
- D. zgrzewarkę.

Zadanie 37.

Do pionowego ustawienia płyt suchego tynku należy zastosować młotek

- A. stalowy.
- B. gumowy.
- C. drewniany.
- D. plastikowy.

Zadanie 38.

Które narzędzie należy dobrać do wykonania połączenia płyt gipsowo-kartonowych z profilami metalowymi?

- A. Młotek.
- B. Wkrętarke.
- C. Lutownicę.
- D. Zaciskarkę.

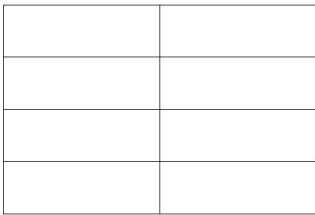
Zadanie 39.

Marki (repery) stosuje się przy ustawianiu płyt suchego tynku

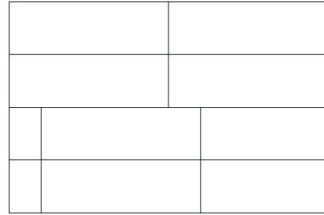
- A. w płaszczyźnie pionowej, w odpowiedniej odległości od ściany.
- B. przy ścianie w odpowiedniej odległości od podłogi.
- C. na podłodze przy nakładaniu placków kleju.
- D. w położeniu tymczasowym przy profilach.

Zadanie 40.

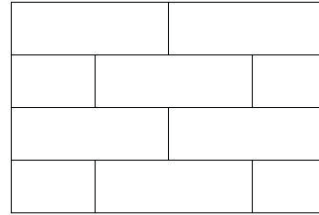
Który rysunek przedstawia prawidłowy układ płyt suchego jastrychu?



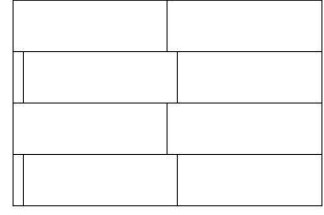
A.



B.



C.



D.