

Nazwa kwalifikacji: **Montaż systemów suchej zabudowy**

Oznaczenie kwalifikacji: **B.05**

Wersja arkusza: **X**

*Arkusz zawiera informacje prawnie chronione  
do momentu rozpoczęcia egzaminu*

**B.05-X-13.10**

Czas trwania egzaminu: **60 minut**

**EGZAMIN POTWIERDZAJĄCY KWALIFIKACJE W ZAWODZIE**

**Rok 2013**

**CZĘŚĆ PISEMNA**

Układ graficzny © CKE 2013

**Instrukcja dla zdającego**

1. Sprawdź, czy arkusz egzaminacyjny zawiera 11 stron. Ewentualny brak stron lub inne usterki zgłoś przewodniczącemu zespołu nadzorującego.
2. Do arkusza dołączona jest KARTA ODPOWIEDZI, na której w oznaczonych miejscach:
  - wpisz oznaczenie kwalifikacji,
  - zamaluj kratkę z oznaczeniem wersji arkusza,
  - wpisz swój numer *PESEL*\*,
  - wpisz swoją datę urodzenia,
  - przyklej naklejkę ze swoim numerem *PESEL*.
3. Arkusz egzaminacyjny zawiera test składający się z 40 zadań.
4. Za każde poprawnie rozwiązane zadanie możesz uzyskać **1 punkt**.
5. Aby zdać część pisemną egzaminu musisz uzyskać co najmniej **20 punktów**.
6. Czytaj uważnie wszystkie zadania.
7. Rozwiązania zaznaczaj na KARCIE ODPOWIEDZI długopisem lub piórem z czarnym tuszem/atramentem.
8. Do każdego zadania podane są cztery możliwe odpowiedzi: A, B, C, D. Odpowiada im następujący układ kratek w KARCIE ODPOWIEDZI:

A	B	C	D
---	---	---	---

9. Tylko jedna odpowiedź jest poprawna.
10. Wybierz właściwą odpowiedź i zamaluj kratkę z odpowiadającą jej literą – np., gdy wybrałeś odpowiedź „A”:

■	B	C	D
---	---	---	---

11. Staraj się wyraźnie zaznaczać odpowiedzi. Jeżeli się pomylisz i błędnie zaznaczysz odpowiedź, otocz ją kółkiem i zaznacz odpowiedź, którą uważasz za poprawną, np.

●	B	C	■
---	---	---	---

12. Po rozwiązaniu testu sprawdź, czy zaznaczyłeś wszystkie odpowiedzi na KARCIE ODPOWIEDZI i wprowadziłeś wszystkie dane, o których mowa w punkcie 2 tej instrukcji.

**Pamiętaj, że oddajesz przewodniczącemu zespołu nadzorującego tylko KARTĘ ODPOWIEDZI.**

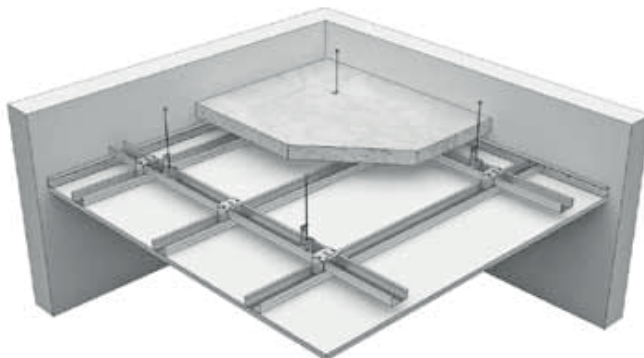
***Powodzenia!***

\* w przypadku braku numeru *PESEL* – seria i numer paszportu lub innego dokumentu potwierdzającego tożsamość

### Zadanie 1.

Na rysunku przedstawiono fragment podwieszanego sufitu, który wykonany jest na ruszcie

- A. jednopoziomowym poprzecznym.
- B. dwupoziomowym poprzecznym.
- C. jednopoziomowym podłużnym.
- D. dwupoziomowym krzyżowym.



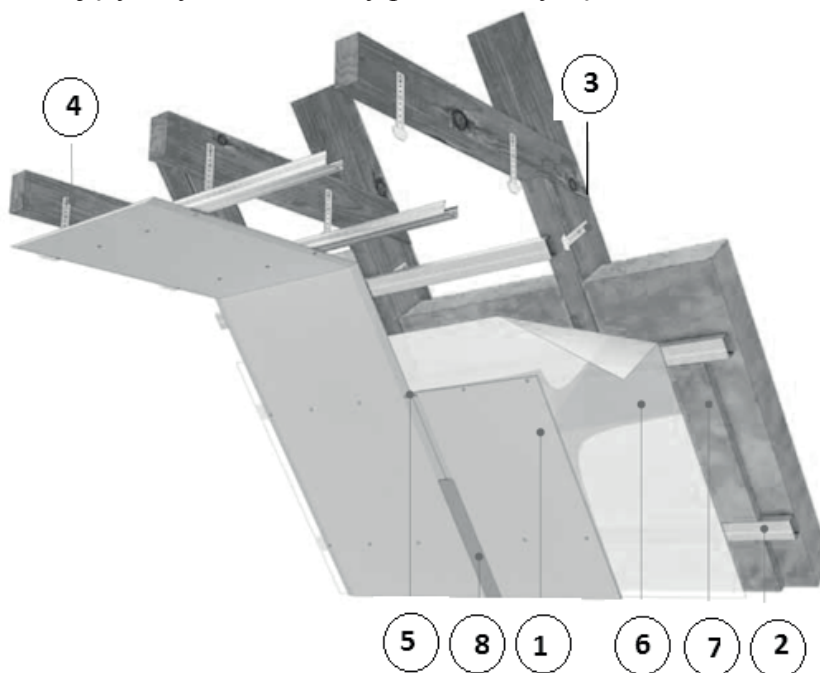
### Zadanie 2.

Jednostką izolacyjności akustycznej przegrody ( $R_w$ ) jest

- A. megapascal – MPa
- B. kiloniuton – kN
- C. gigawat – GW
- D. decybel – dB

### Zadanie 3.

Na rysunku, przedstawiającym system obudowy poddasza, cyfrą 6 oznaczono

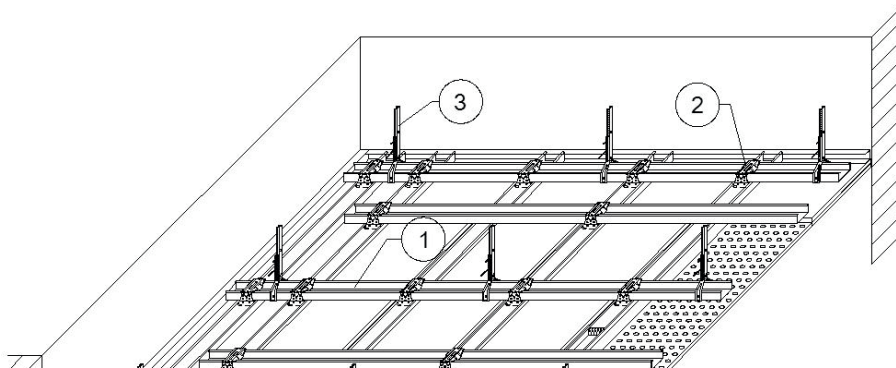


- A. paroizolację.
- B. termoizolację.
- C. więźbę dachową.
- D. płytę gipsowo-kartonową.

#### Zadanie 4.

Na rysunku, przedstawiającym fragment sufitu podwieszanego, cyfrą 3 oznaczono

- A. kołek.
- B. profil.
- C. łącznik.
- D. wieszak.



#### Zadanie 5.

Kolejność czynności, które należy wykonać podczas montażu ściany działowej z płyt gipsowo-kartonowych, powinna być następująca:

- A. wyznaczenie położenia, montowanie konstrukcji, płytowanie, spoinowanie.
- B. wyznaczenie położenia, płytowanie, spoinowanie, montowanie konstrukcji.
- C. montowanie konstrukcji, płytowanie, wyznaczenie położenia, spoinowanie.
- D. montowanie konstrukcji, wyznaczenie położenia, płytowanie, spoinowanie.

#### Zadanie 6.

Korzystając z przedstawionej instrukcji przygotowania gładzi szpachlowej podaj ile litrów wody należy użyć do rozrobienia 15 kg suchej masy.

- A. 4 litry.
- B. 6 litrów.
- C. 8 litrów.
- D. 9 litrów.

##### **Instrukcja przygotowanie gładzi szpachlowej**

- przewidzianą do zużycia ilość suchej masy szpachlowej wsypać do pojemnika z wodą w ilości około 1 kg suchej masy na 0,4 l wody ciągle mieszając
- zawartość pojemnika starannie wymieszać, najlepiej przy pomocy mieszadła wolnoobrotowego aż do uzyskania jednorodnej, łatwej do nakładania masy bez grudek
- gotową masę po upływie około 5 minut ponownie wymieszać
- zarobiona masa szpachlowa przydatna jest do stosowania około 2 godz.
- każdorazowe zarobienie masy wykonywać używając czystych narzędzi i opakowań

#### Zadanie 7.

Na rysunku przedstawiono jeden z etapów montażu ścianki działowej w systemie suchej zabudowy, którym jest

- A. wytyczanie ściany.
- B. montaż profili słupkowych.
- C. pokrycie drugiej strony ściany.
- D. układanie izolacji akustycznej.



### Zadanie 8.

Zgodnie z informacjami zamieszczonymi w tabeli, do zamocowania dwóch warstw płyt gipsowo-kartonowych o grubości 15 mm do konstrukcji metalowej należy użyć wkrętów

Mocowanie płyt wkrętami TN		
Okładzina grubość w mm	Konstrukcja metalowa Grubość $\leq 0,7$ mm	Konstrukcja drewniana
$\leq 15$	TN 3,5 x 25 mm	TN 3,5 x 35 mm
18-25	TN 3,5 x 35 mm	TN 3,5 x 45 mm
2 x 12,5	TN 3,5 x 25 mm + TN 3,5x 35 mm	TN 3,5 x 35 mm + TN 3,5x 45 mm
2 x 15	TN 3,5 x 25 mm + TN 3,5x 45 mm	TN 3,5 x 35 mm + TN 3,5x 55 mm
18+15	TN 3,5 x 35 mm + TN 3,5x 45 mm	TN 3,5 x 45 mm + TN 3,5x 55 mm
2 x 20 / 25+18	TN 3,5 x 35 mm + TN 3,5x 55 mm	

- A. TN 3,5 x 25 mm + TN 3,5 x 35 mm
- B. TN 3,5 x 35 mm + TN 3,5 x 55 mm
- C. TN 3,5 x 25 mm + TN 3,5 x 45 mm
- D. TN 3,5 x 45 mm + TN 3,5 x 55 mm

### Zadanie 9.

Zgodnie z informacjami zawartymi w tabeli, masa skrzydeł drzwiowych o szerokości 90 cm, mocowanych na profilu UA50, może wynosić

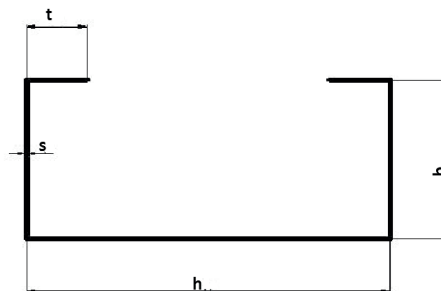
- A. 45 kg
- B. 75 kg
- C. 85 kg
- D. 95 kg

Dopuszczalna łączna masa skrzydeł drzwiowych dla otworu drzwiowego o szerokości do 120 cm i wysokości ściany do 650 cm	
Rodzaj profilu	Dopuszczalna masa
UA50	50 kg
UA75	75 kg
UA100	100 kg

### Zadanie 10.

W symbolu profilu CW 100 (C 100) liczba 100 określa wymiar oznaczony na rysunku literą

- A. t
- B. s
- C. h
- D. b



### Zadanie 11.

Z informacji podanych w katalogu wynika, że liczba wieszaków w suficie podwieszanym wynosi ok. 2,5 sztuki na 1 m<sup>2</sup>. Ile minimum sztuk wieszaków należy przygotować do wykonania sufitu o wymiarach 3 x 6 m?

- A. 25
- B. 35
- C. 45
- D. 55

**Zadanie 12.**

Korzystając z danych zamieszczonych w tabeli oblicz liczbę wkrętów niezbędną do zabudowania ściany o długości 2 m i wysokości 2,5 m.

- A. 48 sztuk.
- B. 100 sztuk.
- C. 120 sztuk.
- D. 240 sztuk

Zapotrzebowanie materiałowe na 1 m <sup>2</sup> ściany działowej z płyt gipsowo-kartonowych.	
Materiał	Zużycie
Płyta gipsowo-kartonowa 12,5 mm	2,00 m <sup>2</sup>
Profil CW 100	1,80 m
Profil UW 100	0,70 m
Wkręt TN 25 co 250 mm	24 szt.
Kołki rozporowe $\varnothing$ 6	1,5 szt.
Taśma uszczelniająca	1,10 m

**Zadanie 13.**

Płyty gipsowo-kartonowe, które można stosować w pomieszczeniach o podwyższonej okresowo wilgotności względnej powietrza, są oznaczone symbolem

- A. H2
- B. DF
- C. A
- D. F

**Zadanie 14.**

Do mocowania płyty gipsowo-kartonowej do profilu stalowego stosuje się

- A. blachowkręty.
- B. gwoździe.
- C. śruby.
- D. nity.

**Zadanie 15.**

Przy wykonywaniu konstrukcji ściany działowej w systemie suchej zabudowy, do sufitu i do podłogi montuje się profile

- A. UW
- B. CW
- C. UD
- D. UA

**Zadanie 16.**

Dodając do rdzenia płyty siatkę z włókna szklanego zwiększa się jej

- A. akustyczność.
- B. wodoodporność.
- C. ognioodporność.
- D. termoizolacyjność.

### Zadanie 17.

Uchwyt noniuszowy jest elementem zabudowy

- A. sufitów podwieszanych.
- B. suchych jastrychów.
- C. okładzin ściennych.
- D. ścian działowych.

### Zadanie 18.

Sprzęt przedstawiony na rysunku jest używany przy wykonywaniu

- A. ścian działowych.
- B. okładzin ściennych.
- C. suchych jastrychów.
- D. sufitów podwieszanych.



### Zadanie 19.

Do kontroli ustawienia profilu w konstrukcji sufitu podwieszanego stosuje się

- A. pion.
- B. liniał.
- C. kątownik.
- D. poziomnicę.

### Zadanie 20.

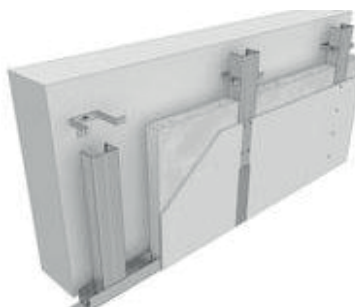
Systemem suchej zabudowy, w którym płyty gipsowo-kartonowe są mocowane do podłoża za pomocą kleju gipsowego, jest

- A. suchy tynk.
- B. przedścianka.
- C. ściana działowa.
- D. obudowa szachtów (szybów).

### Zadanie 21.

Przedstawiony na rysunku system suchej zabudowy to

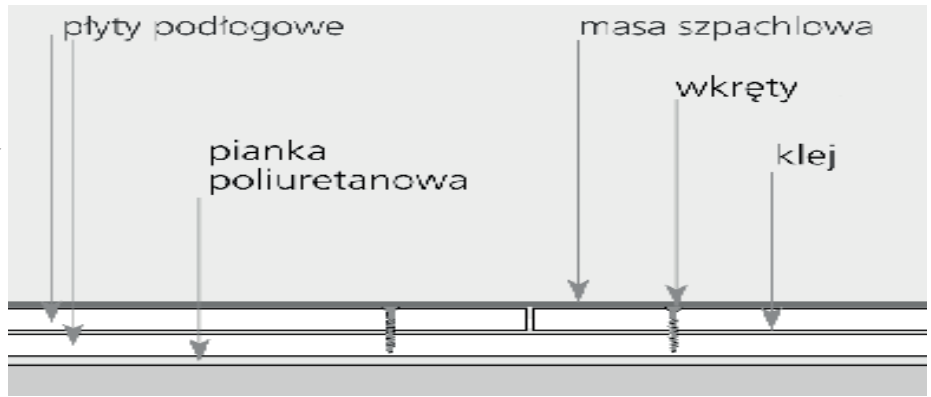
- A. ścianka działowa.
- B. obudowa elementu stalowego.
- C. wolnostojąca obudowa ścienna.
- D. okładzina na profilach mocowanych do ścian.



### Zadanie 22.

Rysunek przedstawia przekrój przez warstwy suchego jastrychu wykonanego na podłożu

- A. równym.
- B. nierównym.
- C. pochylonym.
- D. pogrążonym.



### Zadanie 23.

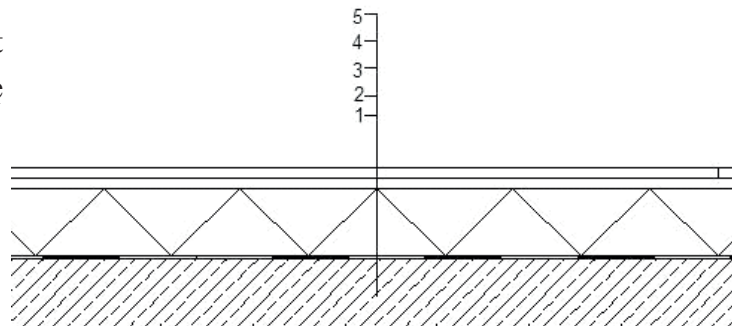
Do ochrony wełny mineralnej przed wilgocią przedostającą się z powietrza drogą dyfuzji pary wodnej przez przegrodę stosuje się

- A. paroizolację.
- B. hydroizolację.
- C. izolację ogniową.
- D. izolację akustyczną.

### Zadanie 24.

Na rysunku, który przedstawia fragment przekroju stropu z suchym jastrychem, izolację akustyczną oznaczono cyfrą

- A. 1
- B. 2
- C. 3
- D. 4



### Zadanie 25.

Taśmę izolacji akustycznej łączy się z profilami mocowanymi do ścian, podłóg i sufitów

- A. przy użyciu wkrętów.
- B. przy użyciu łączników.
- C. nanosząc dodatkową warstwę kleju.
- D. bezpośrednio, gdyż jest samoprzylepna.

### Zadanie 26.

Korzystając z danych zamieszczonych w tabeli dobierz profil, który należy zastosować przy wykonywaniu przedścianki o wysokości 4 m.

- A. CW (C) 50
- B. CW (C) 75
- C. UW (U) 50
- D. UW (U) 100

Zestawienie wysokości ścian i grubości profili	
Wysokość przedścianki	Typ konstrukcji
3 m	CW (C) 50
	UW (U) 50
4 m	CW (C) 75
	UW (U) 75
5 m	CW (C) 100
	UW (U) 100

### Zadanie 27.

Korzystając z informacji zamieszczonych w tabeli, dobierz długość zakładki przyłączeniowej przy łączeniu dwóch profili CW (C) 50.

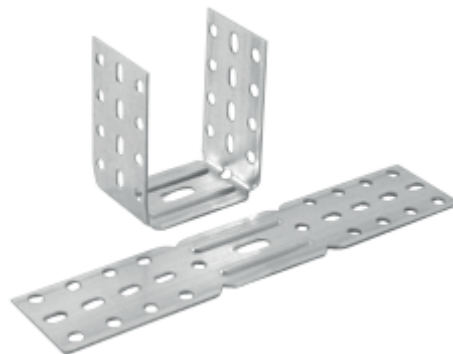
- A. 1,00 m
- B. 0,75 m
- C. 75 cm
- D. 50 cm

Wymiar zakładki przy łączeniu różnych typów profili	
Typ profilu	Długość zakładki [m]
CW (C) 50	0,50
CW (C) 75	0,75
CW (C) 100	1,00

### Zadanie 28.

Przedstawione na fotografii elementy stosowane w systemach suchej zabudowy to

- A. łączniki wzdłużny i krzyżowy.
- B. elementy mocujące ES.
- C. profile ozdobne.
- D. profile UA.



### Zadanie 29.

W instrukcji montażu suchych tynków zaleca się, aby wysokość płyty była o 10÷15 mm mniejsza niż wysokość pomieszczenia. Ile wynosi pionowy wymiar płyty w pomieszczeniu o wysokości 2,8 m?

- A. 2775 mm
- B. 2790 mm
- C. 2810 mm
- D. 2815 mm

### Zadanie 30.

Pod płyty suchego jastrychu należy wykonać podsypkę z keramzytu o średniej grubości 5 cm. Ile keramzytu należy użyć do wykonania tej podsypki w pomieszczeniu o wymiarach 4 x 5 m?

- A. 1 m<sup>3</sup>
- B. 20 m<sup>3</sup>
- C. 25 cm<sup>3</sup>
- D. 100 cm<sup>3</sup>



## Tabela do zadań 31 i 32

Dane techniczne kleju gipsowego	
Klej gipsowy spełnia wymagania:	PN-EN 14496
Zużycie:	4 kg/m <sup>2</sup> płyty
Czas zużycia zaprawy:	20 minut
Temperatura wykonywania prac:	+5 °C do +25 °C
Reakcja na ogień:	A1
Opakowania:	10 kg, 20 kg

### Zadanie 31.

Korzystając z danych technicznych kleju gipsowego oblicz powierzchnię ściany, którą można zabudować płytami gipsowo-kartonowymi, zużywając jedno opakowanie 20 kg kleju.

- A. 4,0 m<sup>2</sup>
- B. 4,5 m<sup>2</sup>
- C. 5,0 m<sup>2</sup>
- D. 5,5 m<sup>2</sup>

### Zadanie 32.

Korzystając z danych technicznych kleju gipsowego oblicz ile całych płyt gipsowo-kartonowych o wymiarach 1200 x 2000 mm można przykleić do podłoża, mając do dyspozycji jedno opakowanie 20 kg kleju.

- A. 1
- B. 2
- C. 3
- D. 4

### Zadanie 33.

Oblicz, korzystając z danych zawartych w tabeli, ile metrów taśmy papierowej potrzeba do wykonania suchego tynku na 4 ścianach o wymiarach 10 x 2,5 m każda.

Zużycie materiałów na 1m <sup>2</sup> okładziny z płyt gipsowo-kartonowych (suche tynki gipsowe)		
Materiał	Jednostka	Ilość
Płyty gipsowo-kartonowe gr. 9,5 mm	m <sup>2</sup>	1,525
Gips budowlany szpachlowy	t	0,00702
Taśma papierowa perforowana szer. 50 mm gr. 0,2 mm	m	1,258
Woda	m <sup>3</sup>	0,00456

- A. 3,145 m
- B. 5,032 m
- C. 12,58 m
- D. 125,8 m

### **Zadanie 34.**

Aby zwiększyć izolacyjność akustyczną stropu, płyty suchego jastrychu oddziela się od ściany budynku przy pomocy pasków z

- A. tektury falistej.
- B. papy bitumicznej.
- C. wełny mineralnej.
- D. papieru parafinowego.

### **Zadanie 35.**

W łazience, przed ułożeniem okładziny z płytek ceramicznych, należy powierzchnię płyt gipsowo-kartonowych zabezpieczyć

- A. folią w płynie.
- B. papą izolacyjną.
- C. folią paroizolacyjną.
- D. papą termozgrzewalną.

### **Zadanie 36.**

Do spoinowania połączeń płyt w konstrukcjach, które muszą spełniać wymogi odporności ogniowej, **nie można** wykorzystać

- A. taśmy papierowej.
- B. taśmy flizelinowej.
- C. taśmy z włókna szklanego.
- D. gipsu szpachlowego z włóknami szklanymi.

### **Zadanie 37.**

Przyrządem umożliwiającym przenoszenie poziomów, wyznaczanie kątów prostych na płaszczyźnie oraz wyznaczanie przebiegu płaszczyzn pionowych jest

- A. poziomnica.
- B. pion murarski.
- C. łąta aluminiowa.
- D. laser budowlany krzyżowy.

### **Zadanie 38.**

Do fazowania krawędzi płyt gipsowo-kartonowych ciętych używa się

- A. obcęgow.
- B. tarnika.
- C. pilarki.
- D. nożyc.

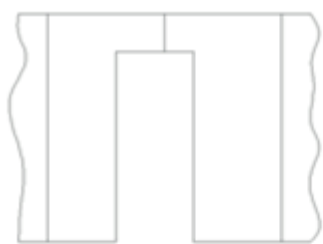
### Zadanie 39.

Narzędziami używanymi podczas montażu konstrukcji z profili stalowych w systemach suchej zabudowy są

- A. szpachelka i nóż do płyt g-k z wymiennym ostrzem.
- B. kielnia, tarnik do płyt g-k i młotek umowy.
- C. paca stalowa, szpachelka i wkrętarka.
- D. zaciskarka i nożyce do cięcia blachy.

### Zadanie 40.

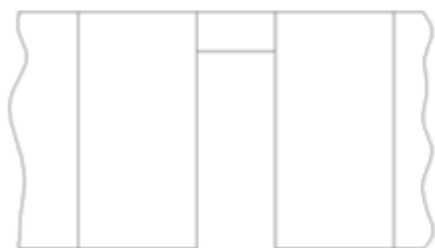
Prawidłowy układ płyt gipsowo-kartonowych nad otworem drzwiowym przedstawiono na rysunku



A.



B.



C.



D.