

Nazwa kwalifikacji: **Montaż systemów suchej zabudowy**

Oznaczenie kwalifikacji: **B.05**

Wersja arkusza: **X**

*Arkusz zawiera informacje prawnie chronione  
do momentu rozpoczęcia egzaminu*

**B.05-X-14.01**

Czas trwania egzaminu: **60 minut**

Układ graficzny © CKE 2013

## **EGZAMIN POTWIERDZAJĄCY KWALIFIKACJE W ZAWODZIE**

**Rok 2014**

**CZĘŚĆ PISEMNA**

### **Instrukcja dla zdającego**

1. Sprawdź, czy arkusz egzaminacyjny zawiera 11 stron. Ewentualny brak stron lub inne usterki zgłoś przewodniczącemu zespołu nadzorującego.
2. Do arkusza dołączona jest KARTA ODPOWIEDZI, na której w oznaczonych miejscach:
  - wpisz oznaczenie kwalifikacji,
  - zamaluj kratkę z oznaczeniem wersji arkusza,
  - wpisz swój numer *PESEL*\*,
  - wpisz swoją datę urodzenia,
  - przyklej naklejkę ze swoim numerem *PESEL*.
3. Arkusz egzaminacyjny zawiera test składający się z 40 zadań.
4. Za każde poprawnie rozwiązane zadanie możesz uzyskać **1 punkt**.
5. Aby zdać część pisemną egzaminu musisz uzyskać co najmniej **20 punktów**.
6. Czytaj uważnie wszystkie zadania.
7. Rozwiązania zaznaczaj na KARCIE ODPOWIEDZI długopisem lub piórem z czarnym tuszem/atramentem.
8. Do każdego zadania podane są cztery możliwe odpowiedzi: A, B, C, D. Odpowiada im następujący układ krerek w KARCIE ODPOWIEDZI:

A	B	C	D
---	---	---	---

9. Tylko jedna odpowiedź jest poprawna.
10. Wybierz właściwą odpowiedź i zamaluj kratkę z odpowiadającą jej literą – np., gdy wybrałeś odpowiedź „A”:

■	B	C	D
---	---	---	---

11. Staraj się wyraźnie zaznaczać odpowiedzi. Jeżeli się pomylisz i błędnie zaznaczysz odpowiedź, otocz ją kółkiem i zaznacz odpowiedź, którą uważasz za poprawną, np.

⊙	B	C	■
---	---	---	---

12. Po rozwiązaniu testu sprawdź, czy zaznaczyłeś wszystkie odpowiedzi na KARCIE ODPOWIEDZI i wprowadziłeś wszystkie dane, o których mowa w punkcie 2 tej instrukcji.

**Pamiętaj, że oddajesz przewodniczącemu zespołu nadzorującego tylko KARTĘ ODPOWIEDZI.**

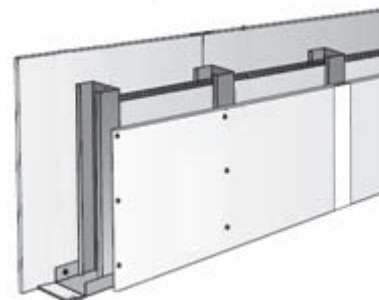
***Powodzenia!***

\* w przypadku braku numeru *PESEL* – seria i numer paszportu lub innego dokumentu potwierdzającego tożsamość

### Zadanie 1.

Konstrukcja w systemie suchej zabudowy przedstawiona na rysunku jest

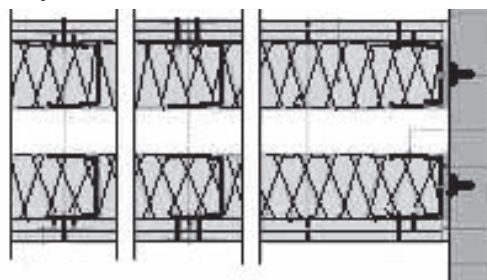
- A. ścianką instalacyjną.
- B. ścianką działową.
- C. ścianką Aku-line.
- D. przedścianną.



### Zadanie 2.

Jaki rodzaj ścianki działowej przedstawiono na rysunku przekrojowym?

- A. Osłonową
- B. Instalacyjną
- C. Akustyczną.
- D. Paroszczelną.



### Zadanie 3.

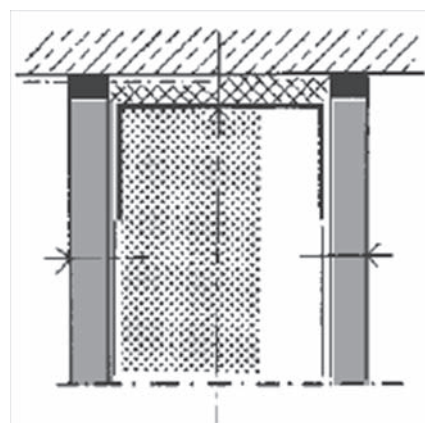
Nieocieplone poddasze w budynku przeznaczono do adaptacji na pomieszczenie mieszkalne. Jaki rodzaj izolacji jest niezbędny, aby zapewnić odpowiednią temperaturę wewnątrz?

- A. Termiczna.
- B. Akustyczna.
- C. Przeciwwodna.
- D. Paroprzepuszczalna.

### Zadanie 4.

Rysunek przedstawia przekrój połączenia ścianki działowej szkieletowej z poszyciem z płyt FERMACELL

- A. ze ścianą murowaną.
- B. ze stropem żelbetowym.
- C. w kształcie litery T, otwarte.
- D. w kształcie litery T, zamknięte.



### Zadanie 5.

Na podstawie danych zawartych w tabeli, wskaż dopuszczalną rozpiętość rozstawionych co 50 cm profili C75 w suficie podwieszanym bezwieszakowym.

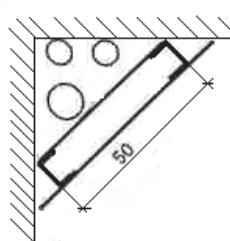
- A. 215 cm
- B. 280 cm
- C. 300 cm
- D. 330 cm

Odległość między profilami [cm]	Dopuszczalne rozpiętości profili [cm]		
	50	75	100
30	255	330	430
40	230	300	390
50	215	280	365

### Zadanie 6.

Ile metrów profili zużyje się do zabudowy pionu instalacyjnego przedstawionego na rysunku, jeżeli wysokość pomieszczenia wynosi 2,60 m?

- A. 2,60 m
- B. 3,10 m
- C. 5,20 m
- D. 6,20 m



### Zadanie 7.

Ile płyt gipsowo-kartonowych o wymiarach 120 x 260 cm należy zakupić do wykonania ścianki działowej o długości 6 m i wysokości 2,60 m z obustronnym pojedynczym poszyciem?

- A. 5 szt.
- B. 6 szt.
- C. 10 szt.
- D. 12 szt.

### Zadanie 8.

Do wykonania ścianki działowej w pomieszczeniach o wilgotności względnej powietrza powyżej 70% należy zastosować płyty gipsowo-kartonowe w kolorze

- A. białym.
- B. zielonym.
- C. niebieskim.
- D. czerwonym.

### Zadanie 9.

Do wykonania izolacji termicznej międzykrokwowej, w ciesielskiej konstrukcji dachowej, należy stosować płyty

- A. wiórowe.
- B. korkowe.
- C. z wełny mineralnej.
- D. pilśniowe porowate.

### Zadanie 10.

Którą grupę narzędzi, wraz z nożem z wymiennymi ostrzami i ze sprzętem kontrolno-pomiarowym, należy użyć do montażu ściany działowej w systemie suchej zabudowy?

- A. Kielnia, pilarka, wkrętarka i poziomnica.
- B. Kielnia, liniał, wkrętarka i warstwomierz.
- C. Szpachelka, liniał, wkrętarka i poziomnica.
- D. Szpachelka, liniał, wkrętarka i warstwomierz.

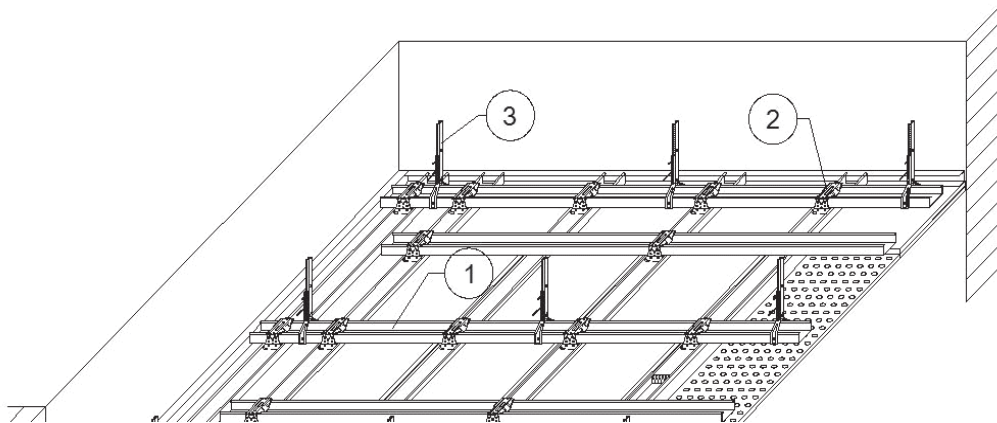
### Zadanie 11.

Do wykonywania obudowy konstrukcji dachowej poddasza budynku należy zastosować rusztowanie

- A. wiszące.
- B. stolikowe.
- C. stojakowe.
- D. warszawskie.

### Zadanie 12.

Na rysunku, przedstawiającym fragment sufitu podwieszanego, cyfrą 2 oznaczono



- A. kołek.
- B. profil.
- C. łącznik.
- D. wieszak.

### Zadanie 13.

Zgodnie z informacjami zamieszczonymi w tabeli, do zamocowania dwóch warstw płyt gipsowo-kartonowych o grubości 12,5 mm do konstrukcji metalowej należy użyć wkrętów

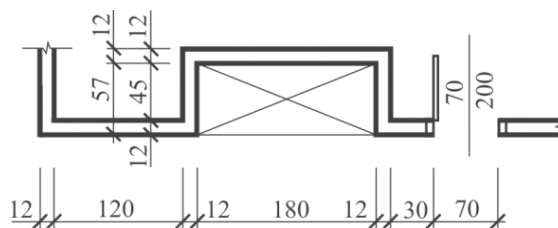
Mocowanie płyt wkrętami TN		
Okładzina grubość w mm	Konstrukcja metalowa Grubość $\leq 0,7$ mm	Konstrukcja drewniana
$\leq 15$	TN 3,5 x 25 mm	TN 3,5 x 35 mm
18-25	TN 3,5 x 35 mm	TN 3,5 x 45 mm
2 x 12,5	TN 3,5 x 25 mm + TN 3,5x 35 mm	TN 3,5 x 35 mm + TN 3,5x 45 mm
2 x 15	TN 3,5 x 25 mm + TN 3,5x 45 mm	TN 3,5 x 35 mm + TN 3,5x 55 mm
18+15	TN 3,5 x 35 mm + TN 3,5x 45 mm	TN 3,5 x 45 mm + TN 3,5x 55 mm
2 x 20 / 25+18	TN 3,5 x 35 mm + TN 3,5x 55 mm	

- A. TN 3,5 x 45 mm + TN 3,5 x 55 mm
- B. TN 3,5 x 35 mm + TN 3,5 x 55 mm
- C. TN 3,5 x 25 mm + TN 3,5 x 45 mm
- D. TN 3,5 x 25 mm + TN 3,5 x 35 mm

### Zadanie 14.

Wymiary wnęki na szafę w ścianie działowej z płyt gipsowo-kartonowych, którą przedstawiono na rysunku, wynoszą:

- A. szerokość 120 cm, głębokość 45 cm
- B. szerokość 180 cm, głębokość 45 cm
- C. szerokość 180 cm, głębokość 57 cm
- D. szerokość 200 cm, głębokość 70 cm



### Zadanie 15.

Ścianka działowa o podwójnej konstrukcji szkieletowej charakteryzuje się wysoką izolacyjnością akustyczną, jeżeli

- A. materiał izolacyjny jest zamocowany osobno do dwóch szkieletów.
- B. zastosuje się grube płyty izolacyjne umieszczone pomiędzy słupkami ścianki.
- C. jest wykonana z dwuwarstwowym poszyciem mocowanym do szkieletu ścianki.
- D. materiał izolacyjny jest zamocowany do jednego szkieletu i spięty przewiązkami z drugim szkieletem.

### Zadanie 16.

Płyty wełny mineralnej do wykonania termoizolacji konstrukcji dachu między krokwiami należy przyciąć na szerokość większą od rozstawu krokwi w świetle o

- A.  $0,5 \div 1,0$  cm
- B.  $1,0 \div 1,5$  cm
- C.  $1,5 \div 2,0$  cm
- D.  $2,0 \div 2,5$  cm

### Zadanie 17.

Jeżeli na stykach płyt gipsowo-kartonowych pojawiły się spękania, to należy je naprawić

- A. tylko przez zaszpachlowanie zaczynem gipsowym.
- B. tylko przez zaszpachlowanie zaczynem wapiennym.
- C. przez wzmocnienie taśmą z włókna szklanego i zaszpachlowanie zaczynem gipsowym.
- D. przez wzmocnienie taśmą z włókna szklanego i zaszpachlowanie zaczynem wapiennym.

### Zadanie 18.

Jeżeli w narożniku wypukłym ścianki działowej z płyt gipsowo-kartonowych stwierdzi się znaczne (duże) uszkodzenie (ubytek), to zgodnie z technologią, należy

- A. uzupełnić ubytek zaczynem gipsowym.
- B. wkleić przycięty fragment płyty i zaszpachlować.
- C. wkleić przycięty fragment płyty i wzmocnić listwą narożnikową.
- D. uzupełnić ubytek zaczynem gipsowym i wzmocnić listwą narożnikową.

### Zadanie 19.

W pomieszczeniu o szerokości 15,0 m, długości 30,0 m i wysokości 2,5 m wykonano ściankę szkieletową dzielącą je na dwa pomieszczenia o jednakowych powierzchniach: 15,0 x 15,0 m. Ile płyt gipsowo-kartonowych o wymiarach 100 x 250 cm zużyto do wykonania tej ścianki?

- A. 15,0 szt.
- B. 30,0 szt.
- C. 37,5 szt.
- D. 50,0 szt.

### Zadanie 20.

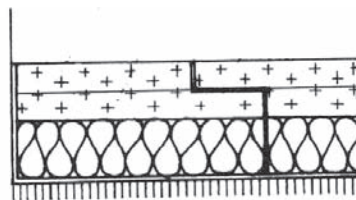
Dwa słupy więźby dachowej obudowano płytami gipsowo-kartonowymi w celu zwiększenia ich ognioodporności. Powierzchnia obudowy jednego słupa wynosi  $2,85 \text{ m}^2$ . Jaki jest koszt robocizny wykonanej obudowy przy stawce równej 20 zł za  $1 \text{ m}^2$ ?

- A. 54 zł
- B. 57 zł
- C. 108 zł
- D. 114 zł

### Zadanie 21.

Jaki rodzaj płyty podłogowej, stosowanej jako podkład prefabrykowany pod posadzki, przedstawia rysunek?

- A. Wiórową.
- B. Betonową.
- C. Anhydrytową.
- D. Gipsowo-włóknistą.



### Zadanie 22.

Który przekrój przedstawia odmianę płyty gipsowo-kartonowej o krawędzi spłaszczonej?



A.



B.



C.



D.

### Zadanie 23.

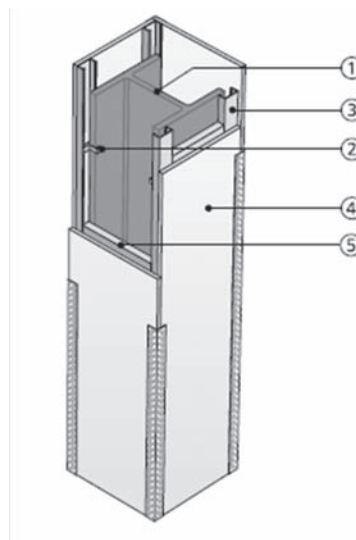
Podczas mocowania okładziny typu SIDING pomiędzy elementami rusztu układa się materiał termoizolacyjny, który należy dodatkowo zabezpieczyć od strony zewnętrznej

- A. paraizolacją.
- B. hydroizolacją.
- C. wiatroizolacją.
- D. chemoizolacją.

### Zadanie 24.

Obudowa słupa stalowego z płyt gipsowo-kartonowych, oznaczona na rysunku cyfrą 4, pełni funkcję izolacji

- A. termicznej.
- B. akustycznej.
- C. paroszczelnej.
- D. przeciwogniowej.



### Zadanie 25.

W cenniku firmy podano, że całkowity koszt wykonania 1 m<sup>2</sup> ściany działowej z płyt gipsowo-kartonowych z izolacją z wełny mineralnej wynosi 60 zł. Jaki jest koszt wykonania ścianki o długości 4 m i wysokości 3 m?

- A. 180,00 zł
- B. 240,00 zł
- C. 620,00 zł
- D. 720,00 zł

### Zadanie 26.

Który materiał należy zastosować pod płyty suchego jastrychu, jeśli podłoże jest bardzo nierówne?

- A. Sklejkę.
- B. Keramzyt.
- C. Tekturę falistą.
- D. Płytę pilśniową.

### Zadanie 27.

Na dwóch sąsiednich ścianach w pomieszczeniu o wymiarach 3,0 x 5,0 m będzie wykonana okładzina z płyt G-K na wysokość 2,5 m. Ile m<sup>2</sup> płyt należy przygotować do jej wykonania?

- A. 6,5 m<sup>2</sup>
- B. 15,0 m<sup>2</sup>
- C. 20,0 m<sup>2</sup>
- D. 37,5 m<sup>2</sup>

### Zadanie 28.

Na stropie o powierzchni 20 m<sup>2</sup> należy wykonać izolację akustyczną z płyt styropianowych. Jaki będzie koszt wykonania izolacji, jeżeli cena 1 m<sup>2</sup> płyt styropianowych wynosi 16 zł, a robocizna za ułożenie 1 m<sup>2</sup> wynosi 10 zł?

- A. 320 zł
- B. 360 zł
- C. 520 zł
- D. 600 zł

### Zadanie 29.

Do wykonania okładziny ściennej typu przedścianka, zwiększającej izolacyjność akustyczną ściany, należy użyć płyty gipsowo-kartonowe i blachowkręty oraz zastosować profile

- A. kapeluszowe, dyble, płyty pilśniowe.
- B. U i C, kołki rozporowe, płyty pilśniowe.
- C. kapeluszowe, dyble, płyty z wełny mineralnej.
- D. U i C, kołki rozporowe, płyty z wełny mineralnej.



### Zadanie 30.

Do wykonania posadzki z płytek ceramicznych na drewnianym stropie należy zastosować podkład z płyt

- A. z suchego jastrychu.
- B. pilśniowych twardych.
- C. gipsowo-kartonowych.
- D. wiórowo-cementowych.

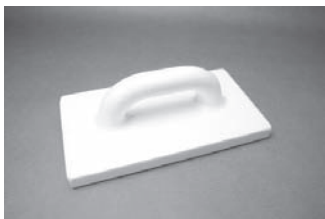
### Zadanie 31.

Spoinowanie ciętych krawędzi płyt gipsowo-kartonowych rozpoczyna się, zgodnie z technologią, od sfazowania krawędzi płyt, a następnie wykonuje się kolejno:

- A. zwilżenie krawędzi wodą, wypełnienie połączenia masą szpachlową z jednoczesnym wklejeniem taśmy, nałożenie kolejnej warstwy masy szpachlowej, przeszlifowanie powierzchni papierem ściernym.
- B. zwilżenie krawędzi wodą, wypełnienie połączenia masą szpachlową z jednoczesnym wklejeniem taśmy, przeszlifowanie powierzchni papierem ściernym, nałożenie kolejnej warstwy masy szpachlowej.
- C. wypełnienie połączenia masą szpachlową z jednoczesnym wklejeniem taśmy, zwilżenie krawędzi wodą, nałożenie kolejnej warstwy masy szpachlowej, przeszlifowanie powierzchni papierem ściernym.
- D. przeszlifowanie powierzchni papierem ściernym, zwilżenie krawędzi wodą, wypełnienie połączenia masą szpachlową z jednoczesnym wklejeniem taśmy, nałożenie kolejnej warstwy masy szpachlowej.

### Zadanie 32.

Która fotografia przedstawia narzędzie używane do szpachlowania styków płyt gipsowo-kartonowych?



A.



B.



C.



D.

### Zadanie 33.

Minimalna wysokość, od której należy wykonywać montaż okładzin ściennych na rusztowaniu, wynosi

- A. 90 cm
- B. 100 cm
- C. 110 cm
- D. 120 cm

### **Zadanie 34.**

Podłoże z płyt gipsowo-kartonowych w łazience wokół urządzeń sanitarnych należy zabezpieczyć przed oddziaływaniem wody

- A. folią w płynie.
- B. farbą emulsyjną.
- C. folią paroizolacyjną.
- D. preparatem do gruntowania.

### **Zadanie 35.**

W jakim czasie przed zamocowaniem płyt gipsowo-kartonowych należy, w miejscach narzucania placków mocujących, zwilżyć wodą powierzchnię podłoża wykonanego z cegły?

- A. 1,0÷2,5 minuty przed nałożeniem placków.
- B. 3,0÷3,5 minuty przed nałożeniem placków.
- C. 4,0÷4,5 minuty przed nałożeniem placków.
- D. 5,0÷5,5 minuty przed nałożeniem placków.

### **Zadanie 36.**

Fazowanie krawędzi płyt gipsowo-kartonowych wykonuje się

- A. nożycami metalowymi.
- B. strugiem kątowym.
- C. packą metalową.
- D. piłą otwornicą.

### **Zadanie 37.**

Płyty suchego tynku, w miejscu zawieszenia umywalki, należy montować do ściany nośnej

- A. z użyciem dodatkowych profili.
- B. z użyciem dodatkowych łączników.
- C. przy pomocy kleju ułożonego punktowo.
- D. przy pomocy kleju ułożonego powierzchniowo.

### **Zadanie 38.**

Podczas ustawiania mebli w kilku miejscach nieznacznie uszkodzono okładzinę z płyt gipsowo-kartonowych. W jaki sposób należy naprawić powstałe niewielkie zagłębienia?

- A. Wymienić fragmenty uszkodzonej płyty.
- B. Wypełnić ubytki kawałkami płyty i zaspachlować.
- C. Zaspachlować uszkodzone miejsca szpachlówką gipsową.
- D. Wykonać podwójne poszycie w miejscach występowania uszkodzeń.

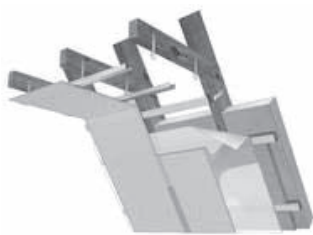
### Zadanie 39.

Do wykonania okładziny na ścianach pomieszczenia zakupiono 13 płyt o wymiarach 110 x 250 cm. Ile m<sup>2</sup> płyt pozostało po wykonaniu okładziny na ścianach o długości 13 m i wysokości 2,5 m?

- A. 3,25 m<sup>2</sup>
- B. 3,75 m<sup>2</sup>
- C. 32,50 m<sup>2</sup>
- D. 35,75 m<sup>2</sup>

### Zadanie 40.

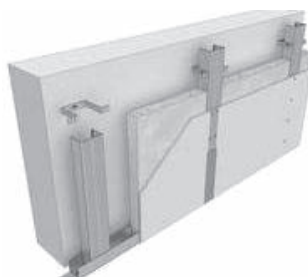
Na którym rysunku przedstawiony jest system wykończenia stropu?



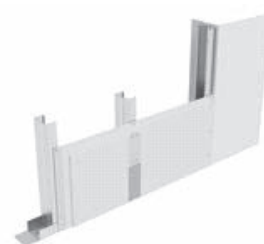
A.



B.



C.



D.