

Nazwa kwalifikacji: **Montaż systemów suchej zabudowy**

Oznaczenie kwalifikacji: **B.05**

Numer zadania: **01**

*Arkusze zawiera informacje prawnie chronione  
do momentu rozpoczęcia egzaminu*

Miejsce na naklejkę  
z numerem PESEL i z kodem  
ośrodka

Wypełnia zdający

Numer PESEL zdającego\*

--	--	--	--	--	--	--	--	--	--	--	--	--	--	--	--	--	--	--	--

**B.05-01-14.08**

Czas trwania egzaminu: **180 minut**

**EGZAMIN POTWIERDZAJĄCY KWALIFIKACJE W ZAWODZIE  
Rok 2014  
CZĘŚĆ PRAKTYCZNA**

Układ graficzny © CKE 2013

**Instrukcja dla zdającego**

1. Na pierwszej stronie arkusza egzaminacyjnego wpisz w oznaczonym miejscu swój numer PESEL i naklej naklejkę z numerem PESEL i z kodem ośrodka.
2. Na KARCIE OCENY w oznaczonym miejscu przyklej naklejkę z numerem PESEL oraz wpisz:
  - swój numer PESEL\*,
  - symbol cyfrowy zawodu,
  - oznaczenie kwalifikacji,
  - numer zadania,
  - numer stanowiska.
3. KARTĘ OCENY przekaz zespołowi nadzorującemu część praktyczną egzaminu.
4. Sprawdź, czy arkusz egzaminacyjny zawiera 3 strony i nie zawiera błędów. Ewentualny brak stron lub inne usterki zgłoś przez podniesienie ręki przewodniczącemu zespołu nadzorującego część praktyczną egzaminu.
5. Zapoznaj się z treścią zadania oraz stanowiskiem egzaminacyjnym. Masz na to 10 minut. Czas ten nie jest wliczany do czasu trwania egzaminu.
6. Czas rozpoczęcia i zakończenia pracy zapisze w widocznym miejscu przewodniczący zespołu nadzorującego.
7. Wykonaj samodzielnie zadanie egzaminacyjne. Przestrzegaj zasad bezpieczeństwa i organizacji pracy.
8. Jeżeli w zadaniu egzaminacyjnym występuje polecenie „zgłoś gotowość do oceny przez podniesienie ręki”, to zastosuj się do polecenia i poczekaj na decyzję przewodniczącego zespołu nadzorującego.
9. Po zakończeniu wykonania zadania pozostaw rezultaty oraz arkusz egzaminacyjny na swoim stanowisku lub w miejscu wskazanym przez przewodniczącego zespołu nadzorującego.
10. Po uzyskaniu zgody zespołu nadzorującego możesz opuścić salę/miejsce przeprowadzania egzaminu.

***Powodzenia!***

\* w przypadku braku numeru PESEL – seria i numer paszportu lub innego dokumentu potwierdzającego tożsamość

## Zadanie egzaminacyjne

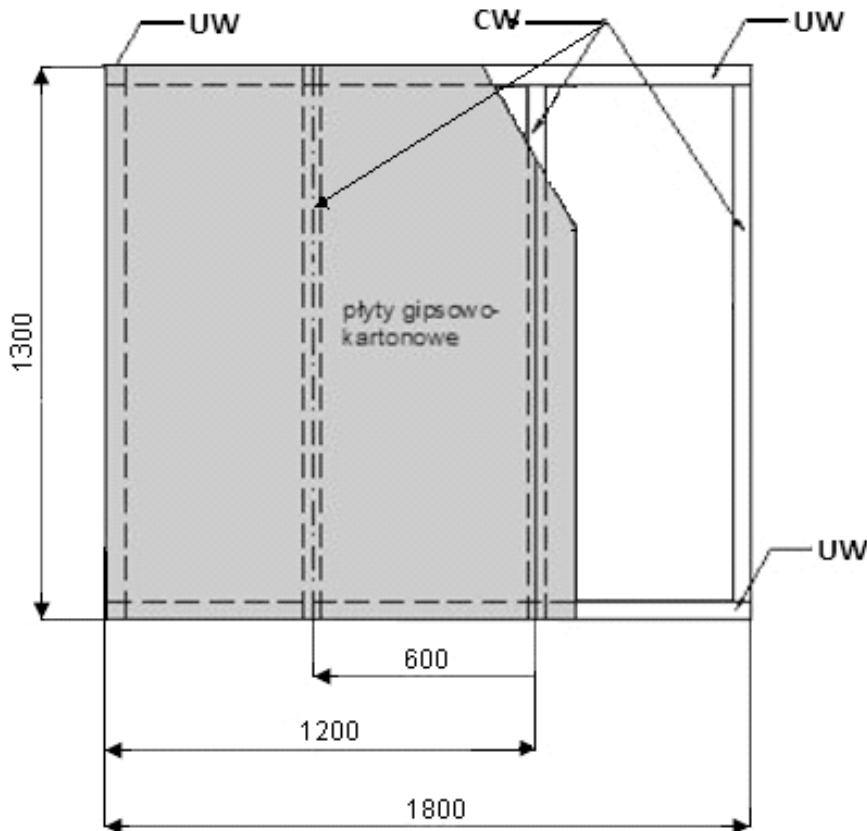
Wykonaj, zgodnie z Rysunkami 1., 2. i 3., ściankę działową z płyt gipsowo-kartonowych o grubości 12,5 mm, mocowanych do konstrukcji z profili „UW” 50 mm oraz „CW” 50 mm.

Konstrukcję z profili stalowych wykonaj zgodnie z Rysunkami 1. i 2. Profile mocowane do podłoża i ściany oklej taśmą akustyczną. Wykonanie konstrukcji zgłoś do oceny, przez podniesienie ręki, przewodniczącemu zespołu nadzorującego część praktyczną.

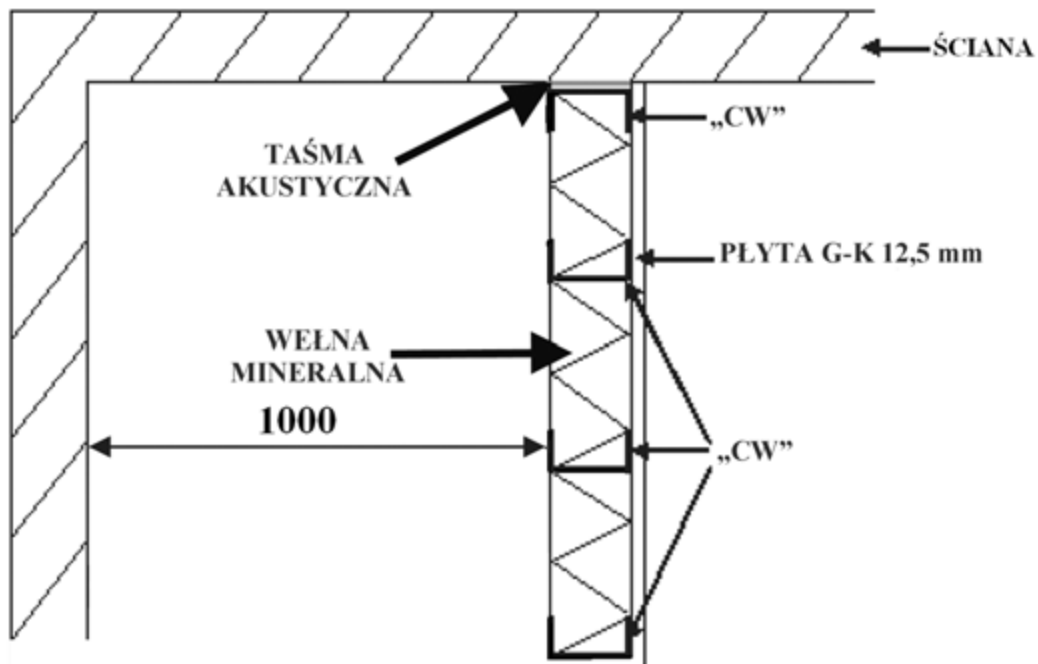
Na wykonanej konstrukcji zamontuj płyty gipsowo-kartonowe tylko z jednej strony. Połączenia płyt jednoetapowo wykończ taśmą zbrojącą i masą szpachlową. Między profilami ułóż izolację z wełny mineralnej.

Do wykonania zadania wykorzystaj narzędzia, sprzęt i materiały zgromadzone na stanowisku pracy. Prace wykonaj zgodnie z warunkami technicznymi wykonania i odbioru robót, przestrzegaj przepisów bezpieczeństwa i higieny pracy, ochrony przeciwpożarowej oraz ochrony środowiska.

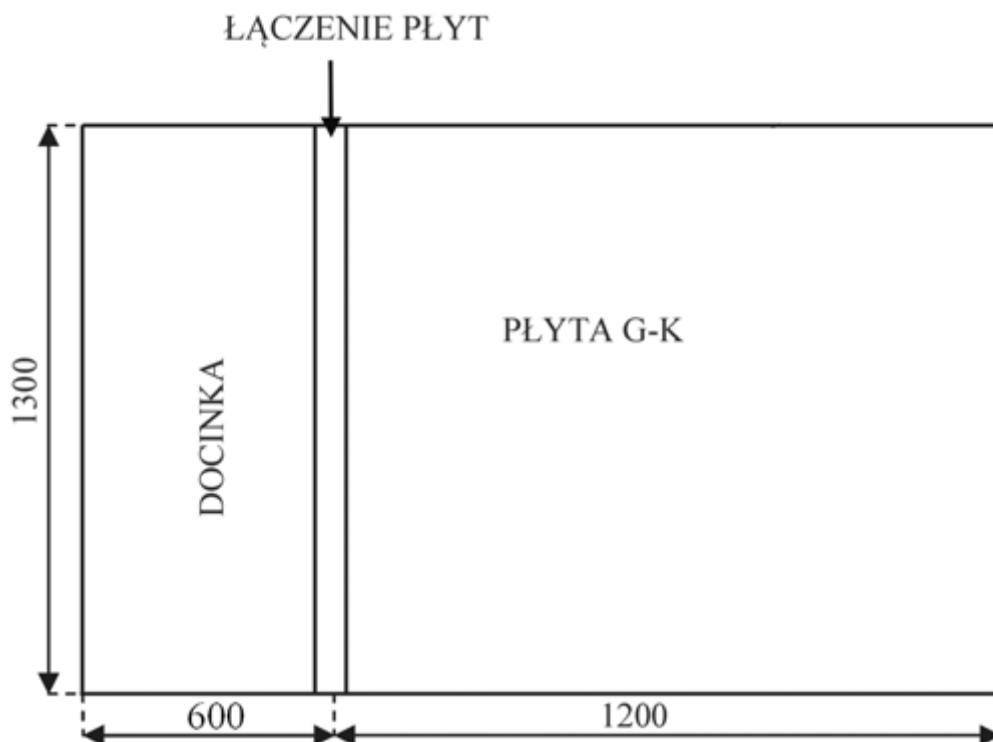
Po zakończeniu robót oczyść narzędzia i sprzęt oraz uporządkuj stanowisko.



Rysunek 1. Konstrukcja ścianki.



Rysunek 2. Usytuowanie ścianki działowej.



Rysunek 3. Widok ścianki działowej z zaznaczonym miejscem do zaszpacławienia połączenia płyt.

Czas przeznaczony na wykonanie zadania wynosi 180 minut.

Ocenię podlegać będą 3 rezultaty:

- wykonana konstrukcja z profili stalowych,
- zamontowane płyty gipsowo-kartonowe,
- wykonana ścianka działowa

oraz

- przebieg montowania profili i płyt.