

Nazwa kwalifikacji: **Montaż systemów suchej zabudowy**

Oznaczenie kwalifikacji: **B.05**

Numer zadania: **01**

Wypełnia zdający

Miejsce na naklejkę z numerem
PESEL i z kodem ośrodka

Numer PESEL zdającego*

--	--	--	--	--	--	--	--	--	--	--	--	--	--	--	--	--	--	--	--

B.05-01-15.08

Czas trwania egzaminu: **180 minut**

**EGZAMIN POTWIERDZAJĄCY KWALIFIKACJE W ZAWODZIE
Rok 2015
CZĘŚĆ PRAKTYCZNA**

Instrukcja dla zdającego

1. Na pierwszej stronie arkusza egzaminacyjnego wpisz w oznaczonym miejscu swój numer PESEL i naklej naklejkę z numerem PESEL i z kodem ośrodka.
2. Na KARCIE OCENY w oznaczonym miejscu przyklej naklejkę z numerem PESEL oraz wpisz:
 - swój numer PESEL*,
 - symbol cyfrowy zawodu,
 - oznaczenie kwalifikacji,
 - numer zadania,
 - numer stanowiska.
3. KARTĘ OCENY przekaz zespołowi nadzorującemu część praktyczną egzaminu.
4. Sprawdź, czy arkusz egzaminacyjny zawiera 3 strony i nie zawiera błędów. Ewentualny brak stron lub inne usterki zgłoś przez podniesienie ręki przewodniczącemu zespołu nadzorującego część praktyczną egzaminu (ZNCP).
5. Zapoznaj się z treścią zadania oraz stanowiskiem egzaminacyjnym. Masz na to 10 minut. Czas ten nie jest wliczany do czasu trwania egzaminu.
6. Czas rozpoczęcia i zakończenia pracy zapisze w widocznym miejscu przewodniczący ZNCP.
7. Wykonaj samodzielnie zadanie egzaminacyjne. Przestrzegaj zasad bezpieczeństwa i organizacji pracy.
8. Jeżeli w zadaniu egzaminacyjnym występuje polecenie „zgłoś gotowość do oceny przez podniesienie ręki”, to zastosuj się do polecenia i poczekaj na decyzję przewodniczącego ZNCP.
9. Po zakończeniu wykonania zadania pozostaw rezultaty oraz arkusz egzaminacyjny na swoim stanowisku lub w miejscu wskazanym przez przewodniczącego ZNCP.
10. Po uzyskaniu zgody zespołu nadzorującego możesz opuścić salę/miejsce przeprowadzania egzaminu.

Powodzenia!

* w przypadku braku numeru PESEL – seria i numer paszportu lub innego dokumentu potwierdzającego tożsamości

Zadanie egzaminacyjne

Wykonaj okładzinę ściany z otworem na szafkę rewizyjną z płyt gipsowo-kartonowych GKB o grubości 12,5 mm na ruszcie stalowym z profili UD 30 i CD 60.

Konstrukcję nośną wykonaj zgodnie z rysunkiem 1. Widok konstrukcji z profili stalowych.

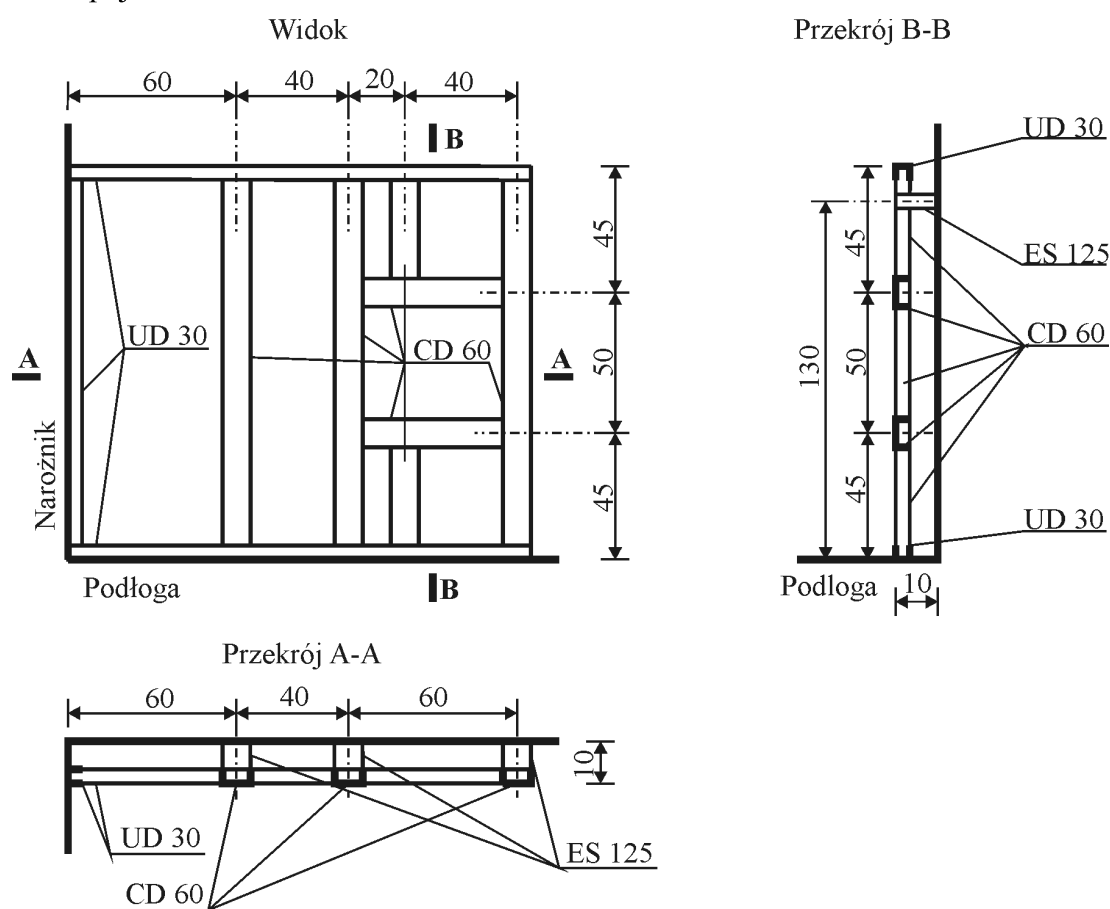
Profile UD 30 stykające się z podłogą i ścianą oklej taśmą akustyczną, a następnie zamontuj do podłoża oraz ściany kołkami do betonu szybkiego montażu 6 × 60 mm. Profile CD 60 z profilami UD 30 połącz wkrętami samogwintującymi. Profile CD 60 z profilami CD 60 połącz łącznikami poprzecznymi i zabezpiecz przed rozłączeniem wkrętami samogwintującymi.

Wykonanie konstrukcji z profili stalowych zgłoś Przewodniczącemu ZNCP przez podniesienie ręki i poczekaj na pozwolenie kontynuowania prac.

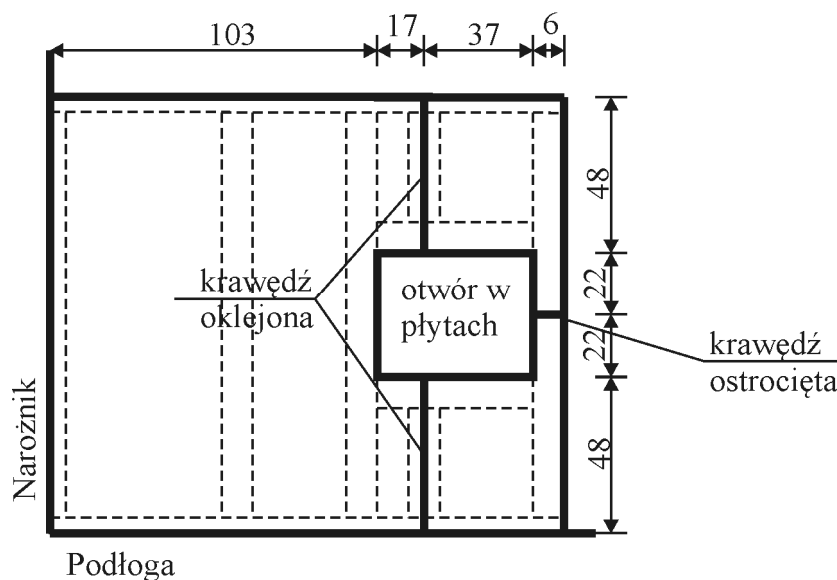
Do wykonanej konstrukcji z profili stalowych przykręć blachowkrętami 3,5 × 25 mm płyty gipsowo-kartonowe zgodnie z rysunkiem 2. Widok opłytywania.

Do wykonania zadania wykorzystaj narzędzia, sprzęt i materiały zgromadzone na stanowisku pracy. Prace wykonaj zgodnie z warunkami technicznymi wykonania i odbioru robót okładzinowych, przestrzegaj zasad organizacji pracy, przepisów bezpieczeństwa i higieny pracy, ochrony przeciwpożarowej oraz ochrony środowiska.

Po zakończeniu robót oczyść używane narzędzia i sprzęt oraz uporządkuj stanowisko, a odpady umieść w odpowiednich pojemnikach.



Rysunek 1. Widok konstrukcji z profili stalowych



Wymiary w cm

Rysunek 2. Widok oplotowania

Warunki techniczne wykonania i odbioru robót okładzinowych
(wyciąg)

- dopuszczalne odchylenie wymiarów konstrukcji szkieletu z profili oraz zamontowanych płyt od wymiarów podanych na rysunkach wynosi ± 2 cm,
- dopuszczalne odchylenie profili i okładziny od kierunku pionowego nie może być większe niż 10 mm na całej wysokości,
- dopuszczalne odchylenie profili i okładziny od kierunku poziomego nie może być większe niż 10 mm na całej szerokości,
- profile UD 30 należy montować do podłogi i ściany kołkami o rozstawie nie większym niż 50 cm,
- pomiędzy podłogą a płytą gipsowo-kartonową pozostawić szczelinę dylatacyjną o szerokości $5 \div 10$ mm,
- górną krawędź płyt wyrównać do górnej krawędzi szkieletu z profili,
- krawędzie płyt gipsowo-kartonowych przykręcić do konstrukcji z profili stalowych blachowkrętami o rozstawie $25 \text{ cm} \pm 2$ cm,
- wewnętrzne płaszczyzny płyt gipsowo-kartonowych przykręcić do konstrukcji z profili stalowych blachowkrętami o rozstawie $30 \text{ cm} \pm 2$ cm,
- w okolicy otworu wkręty na krawędziach płyty mogą być zagęszczone do około 3 wkrętów na długości krawędzi,
- łby wkrętów nie mogą przebijać kartonu i wystawać poza lico płyty.

Czas przeznaczony na wykonanie zadania wynosi 180 minut.

Ocenie podlegać będą 2 rezultaty:

- konstrukcja z profili stalowych,
- płyty gipsowo-kartonowe przykręcone do konstrukcji z profili stalowych

oraz

przebieg wykonania konstrukcji z profili stalowych i montażu płyt gipsowo-kartonowych.