

Nazwa kwalifikacji: **Montaż systemów suchej zabudowy**  
Oznaczenie kwalifikacji: **B.05**  
Wersja arkusza: **X**

**B.05-X-16.08**  
Czas trwania egzaminu: **60 minut**

**EGZAMIN POTWIERDZAJĄCY KWALIFIKACJE W ZAWODZIE**  
**Rok 2016**  
**CZĘŚĆ PISEMNA**

**Instrukcja dla zdającego**

1. Sprawdź, czy arkusz egzaminacyjny zawiera 11 stron. Ewentualny brak stron lub inne usterki zgłoś przewodniczącemu zespołu nadzorującego.
2. Do arkusza dołączona jest KARTA ODPOWIEDZI, na której w oznaczonych miejscach:
  - wpisz oznaczenie kwalifikacji,
  - zamaluj kratkę z oznaczeniem wersji arkusza,
  - wpisz swój numer PESEL\*,
  - wpisz swoją datę urodzenia,
  - przyklej naklejkę ze swoim numerem PESEL.
3. Arkusz egzaminacyjny zawiera test składający się z 40 zadań.
4. Za każde poprawnie rozwiązane zadanie możesz uzyskać 1 punkt.
5. Aby zdać część pisemną egzaminu musisz uzyskać co najmniej 20 punktów.
6. Czytaj uważnie wszystkie zadania.
7. Rozwiązania zaznaczaj na KARCIE ODPOWIEDZI długopisem lub piórem z czarnym tuszem/atramentem.
8. Do każdego zadania podane są cztery możliwe odpowiedzi: A, B, C, D. Odpowiada im następujący układ kratek w KARCIE ODPOWIEDZI:

A	B	C	D
---	---	---	---

9. Tylko jedna odpowiedź jest poprawna.
10. Wybierz właściwą odpowiedź i zamaluj kratkę z odpowiadającą jej literą – np., gdy wybrałeś odpowiedź „A”:

<input checked="" type="checkbox"/>	B	C	D
-------------------------------------	---	---	---

11. Staraj się wyraźnie zaznaczać odpowiedzi. Jeżeli się pomylisz i błędnie zaznaczysz odpowiedź, otocz ją kółkiem i zaznacz odpowiedź, którą uważasz za poprawną, np.

<input checked="" type="checkbox"/>	B	C	<input checked="" type="checkbox"/>
-------------------------------------	---	---	-------------------------------------

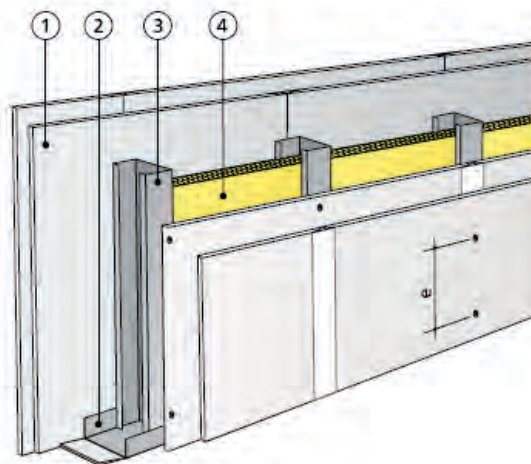
12. Po rozwiązaniu testu sprawdź, czy zaznaczyłeś wszystkie odpowiedzi na KARCIE ODPOWIEDZI i wprowadziłeś wszystkie dane, o których mowa w punkcie 2 tej instrukcji.

**Pamiętaj, że oddajesz przewodniczącemu zespołu nadzorującego tylko KARTĘ ODPOWIEDZI.**

***Powodzenia!***

\* w przypadku braku numeru PESEL – seria i numer paszportu lub innego dokumentu potwierdzającego tożsamość

## Zadanie 1.



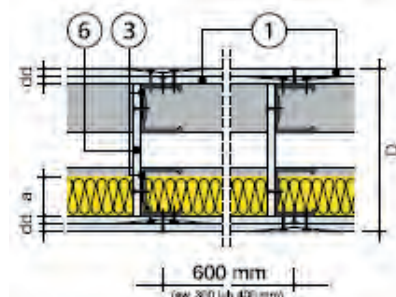
Na rysunku przedstawiono ściankę działową szkieletową o

- A. pojedynczej konstrukcji nośnej i pojedynczej okładzinie z płyt g-k.
- B. pojedynczej konstrukcji nośnej i podwójnej okładzinie z płyt g-k.
- C. podwójnej konstrukcji nośnej i podwójnej okładzinie z płyt g-k.
- D. podwójnej konstrukcji nośnej i pojedynczej okładzinie z płyt g-k.

## Zadanie 2.

Przedstawiona na rysunku ścianka o konstrukcji nośnej złożonej z dwóch rusztów z rozsuniętymi rzędami pionowych profili połączonych ze sobą przewiązkami z płyt g-k jest ścianką

- A. konstrukcyjną.
- B. instalacyjną.
- C. osłonową.
- D. ogniową.

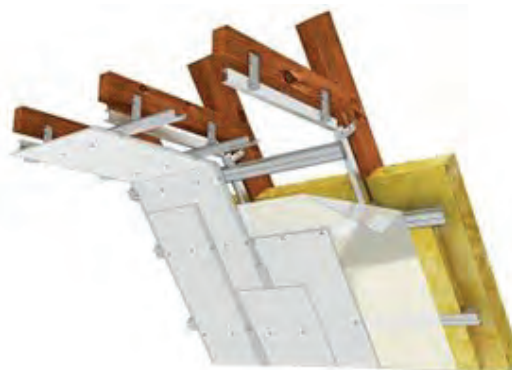


- 1. płyta gipsowo-kartonowa NIDA
- 2. profil NIDA U
- 3. profil NIDA C
- 4. materiał izolacyjny
- 5. taśma izolacji akustycznej
- 6. pasek z płyty gipsowo-kartonowej

## Zadanie 3.

Na rysunku przedstawiono system zabudowy poddasza wykonany na konstrukcji

- A. drewnianej z pojedynczym opływowaniem.
- B. drewnianej z podwójnym opływowaniem.
- C. stalowej z pojedynczym opływowaniem.
- D. stalowej z podwójnym opływowaniem.



#### Zadanie 4.

Płyty z wełny mineralnej umieszczone między słupkami szkieletowej ścianki działowej, oprócz izolacyjności termicznej i akustycznej, pełnią również funkcję izolacji

- A. przeciwwilgociowej.
- B. przeciwdrganiowej.
- C. przeciwwiatrowej.
- D. przeciwogniowej.

#### Zadanie 5.

Taśma polipropylenowa przyklejana do profili stalowych, które stykają się z istniejącymi przegrodami budynku, pełni funkcję izolacji

- A. termicznej.
- B. akustycznej.
- C. przeciwwiatrowej.
- D. przeciwdrganiowej.

#### Zadanie 6.

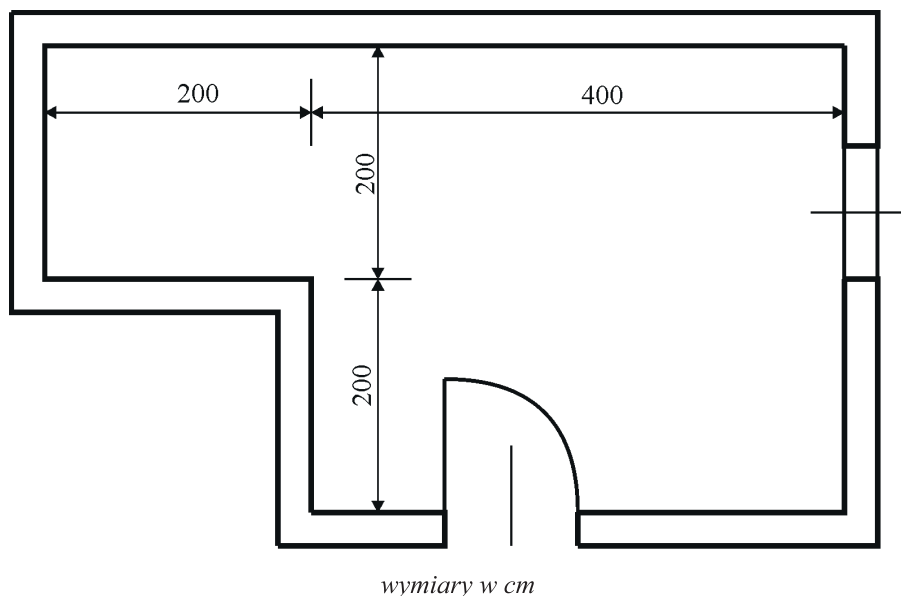
W systemie suchej zabudowy poddasza pod warstwą izolacji termicznej należy wykonać paraizolację z

- A. maty polipropylenowej.
- B. folii polietylenowej.
- C. taśmy fizeelinowej.
- D. folii bąbelkowej.

#### Zadanie 7.

Ile wynosi powierzchnia sufitu podwieszanego, który zostanie wykonany w pomieszczeniu przedstawionym na rysunku?

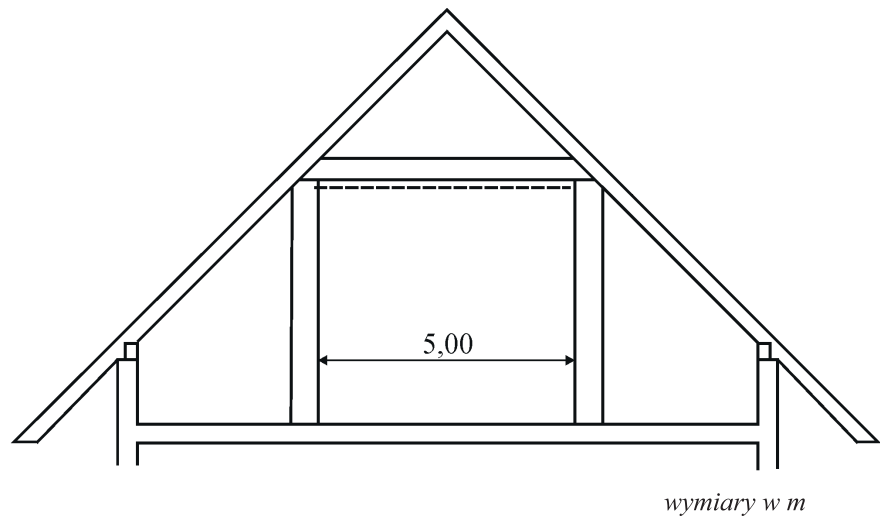
- A.  $20 \text{ m}^2$
- B.  $16 \text{ m}^2$
- C.  $8 \text{ m}^2$
- D.  $4 \text{ m}^2$



### Zadanie 8.

Ile płyt gipsowo-kartonowych potrzeba do zabudowania powierzchni poddasza o szerokości zaznaczonej na rysunku linią kreskową i o długości 6,0 m?

- A. 5 m<sup>2</sup>
- B. 6 m<sup>2</sup>
- C. 11 m<sup>2</sup>
- D. 30 m<sup>2</sup>



### Zadanie 9.

Koszt jednostkowy wykonania szkieletowej ścianki działowej w systemie suchej zabudowy wynosi 50,00 zł/m<sup>2</sup>. Jaki będzie całkowity koszt wykonania ścianki o długości 4,0 m w pomieszczeniu o wysokości 2,5 m?

- A. 100,00 zł
- B. 125,00 zł
- C. 200,00 zł
- D. 500,00 zł

### Zadanie 10.

Do połączenia profili CD 60 w suficie podwieszanym o konstrukcji krzyżowej dwupoziomowej należy użyć łącznika przedstawionego na rysunku



A.



B.



C.



D.

### Zadanie 11.

Błachowkręty użyte do wykonania podwójnego opłytkowania ścianki działowej na szkielecie stalowym płytami gipsowo-kartonowymi o grubości 12,5 mm każda, powinny mieć długość

- A. 55 mm
- B. 45 mm
- C. 35 mm
- D. 25 mm

### **Zadanie 12.**

Którego z profili należy użyć do wykonania szkieletu ścianki działowej o grubości 75 mm z obustronnym opływowaniem, w której będzie zamocowana ościeżnica drzwiowa?

- A. C 50
- B. C 75
- C. UA 50
- D. UA 75

### **Zadanie 13.**

W celu podniesienia odporności ogniowej poddasza należy zastosować podwójne opłytywanie z płyt gipsowo-kartonowych o symbolu literowym

- A. GKF
- B. GKB
- C. GKFI
- D. GKBI

### **Zadanie 14.**

Którego kątownika należy użyć do wzmocnienia łukowego narożnika w ścianie działowej szkieletowej?

- A. Plastikowego sztywnego.
- B. Plastikowego giętkiego.
- C. Aluminiowego.
- D. Stalowego.

### **Zadanie 15.**

Do przykręcania płyt gipsowo-kartonowych do konstrukcji z profili stalowych służy

- A. tarnik.
- B. klucz imbusowy.
- C. wiertarka udarowa.
- D. wkrętarka elektryczna.

### **Zadanie 16.**

Do wykonania otworów w podłozach z cegieł pod łączniki rozporowe używane do montażu stalowego rusztu stosuje się

- A. wkrętarkę akumulatorową.
- B. wiertarkę udarową.
- C. przecinak szpicak.
- D. młot udarowy.

### Zadanie 17.

Którego z narzędzi należy użyć do uszczelnienia narożnika wewnętrznego za pomocą silikonu, pomiędzy ścianą a sufitem?

- A. Pacy stalowej.
- B. Pacy zębatej.
- C. Wyciskacza.
- D. Pędzla.

### Zadanie 18.

Którego rusztowania najlepiej użyć do wykonania sufitu podwieszanego w pomieszczeniu o wysokości 3,0 m?



A.



B.



C.



D.

### Zadanie 19.

Na podstawie danych zawartych w tabeli określ maksymalny rozstaw profili CD 60 dla sufitu podwieszanego wykonanego z płyt gipsowo-kartonowych o grubości 12,5 mm w układzie poprzecznym.

- A. 30 cm
- B. 40 cm
- C. 50 cm
- D. 60 cm

Rozstaw profili nośnych

grubość płyty	sufity podwieszane w układzie		ścianki działowe w układzie	
	podłużnym	poprzecznym	podłużnym	poprzecznym
9,5 mm	30 cm	20 cm	40 cm	X
12,5 mm	40 cm	50 cm	60 cm	X

### Zadanie 20.

Profile UW powinny być montowane do ściany z materiałów ceramicznych

- A. wkrętami do metalu.
- B. wkrętami do drewna.
- C. śrubami metrycznymi.
- D. kołkami rozporowymi.

### Zadanie 21.

Wkręty w płytach gipsowo-kartonowych powinny być osadzone tak, aby ich łby

- A. były zlicowane z płaszczyzną okładziny.
- B. były zagłębione co najmniej na  $\frac{1}{4}$  grubości płyty.
- C. były zagłębione poniżej płaszczyzny okładziny i nie przerywały kartonu.
- D. wystawały ponad płaszczyznę okładziny na grubość warstwy szpachlówki.

### Zadanie 22.

Co jest przyczyną wypaczenia się szkieletowej ścianki działowej wykonanej w systemie suchej zabudowy?

- A. Brak izolacji termicznej.
- B. Brak izolacji akustycznej.
- C. Zbyt wąski profil słupkowy.
- D. Zbyt szeroki profil słupkowy.

### Zadanie 23.

Dopuszczalne odchylenie ścianki działowej od linii prostej wynosi 5 mm/m i nie więcej niż 25 mm na całej długości ścianki. Jakie jest dopuszczalne maksymalne odchylenie od linii prostej ścianki o długości 3,0 m?

- A. 3 mm
- B. 5 mm
- C. 15 mm
- D. 25 mm

### Zadanie 24.

Który z zastosowanych rozstawów wkrętów do montażu płyt gipsowo-kartonowych w suficie podwieszanym jest zgodny z normą, jeżeli rozstaw normowy wynosi  $120 \div 150$  mm?

- A. 100 mm
- B. 110 mm
- C. 130 mm
- D. 160 mm

### Zadanie 25.

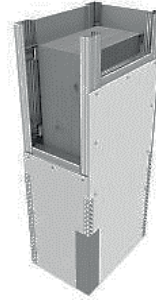
Który materiał należy zastosować pod płyty suchego jastrychu, jeżeli podłoże jest bardzo nierówne?

- A. Płytę paździerzową.
- B. Płytę pilśniową.
- C. Tekturę falistą.
- D. Keramzyt.

### Zadanie 26.

Na rysunku przedstawiono system suchej zabudowy

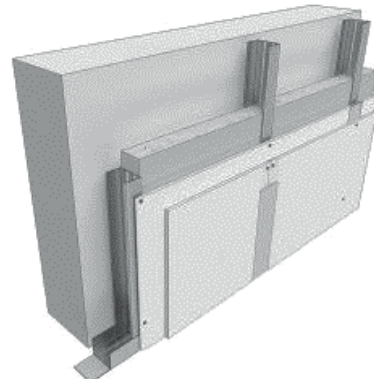
- A. belki.
- B. słupa.
- C. ściany.
- D. podciągu.



### Zadanie 27.

Na rysunku przedstawiono okładzinę ścienną

- A. wolnostojącą z podwójnym opływowaniem.
- B. wolnostojącą na podwójnym szkielecie.
- C. kotwioną z podwójnym opływowaniem.
- D. kotwioną z podwójnym rusztem.



### Zadanie 28.

Jaką izolację montuje robotnik na przedstawionym rysunku, przed ułożeniem suchego jastrychu gipsowego?

- A. Przeciwwilgociową.
- B. Przeciwwodną.
- C. Termiczną.
- D. Brzegową.



### Zadanie 29.

Podsypka keramzytowa pod płytami suchego jastrychu gipsowego **nie pełni** funkcji izolacji

- A. przeciwwilgociowej.
- B. przeciwdrganiowej.
- C. akustycznej.
- D. termicznej.

### Zadanie 30.

Szczelinę dylatacyjną pomiędzy podkładem podłogowym z płyt gipsowo-włóknowych a ścianą budynku należy wypełnić

- A. tekturą falistą.
- B. wełną mineralną.
- C. zaprawą klejową.
- D. masą szpachlową.



### Zadanie 31.

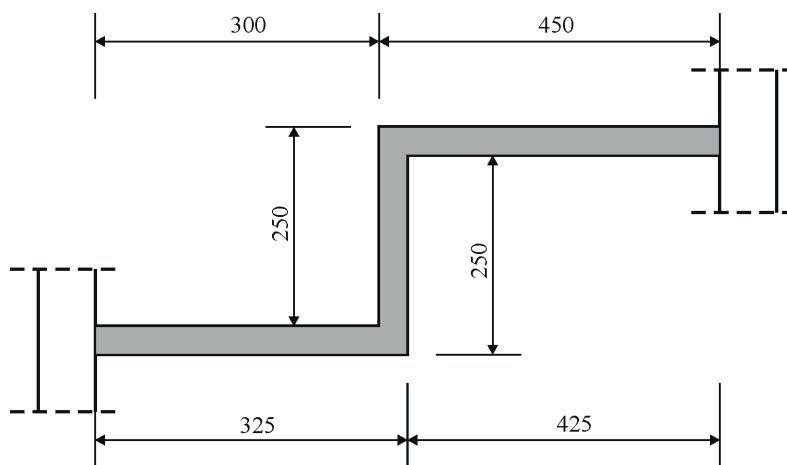
Do wykonania 1 m<sup>2</sup> zabudowy ściany potrzeba 1,1 m<sup>2</sup> płyt gipsowo-kartonowych. Ile płyt potrzeba do wykonania zabudowy ściany o wymiarach 4,0 × 2,5 m?

- A. 1,1 m<sup>2</sup>
- B. 4,4 m<sup>2</sup>
- C. 10,0 m<sup>2</sup>
- D. 11,0 m<sup>2</sup>

### Zadanie 32.

Oblicz powierzchnię ściany o wysokości 3,0 m przeznaczonej do wykonania jednostronnej okładziny z płyt gipsowo-kartonowych, której rzut przedstawiono na rysunku.

- A. 45 m<sup>2</sup>
- B. 30 m<sup>2</sup>
- C. 25 m<sup>2</sup>
- D. 10 m<sup>2</sup>

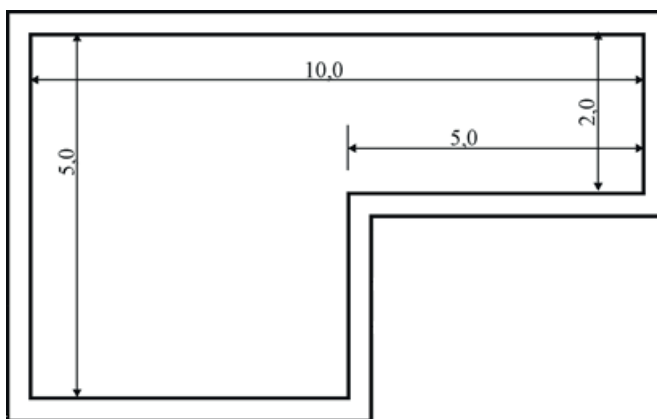


wymiary w cm

### Zadanie 33.

Powierzchnia podłogi pod wykonanie suchej zabudowy płytami podłogowymi w pomieszczeniu, którego rzut przedstawiono na rysunku, wynosi

- A. 50 m<sup>2</sup>
- B. 35 m<sup>2</sup>
- C. 25 m<sup>2</sup>
- D. 10 m<sup>2</sup>



wymiary w m

### Zadanie 34.

Koszt wykonania zabudowy jednego boku belki drewnianej wynosi 10,00 zł za metr długości. Ile wyniesie wynagrodzenie pracownika za zabudowanie **trzech boków** belki o długości 10 m?

- A. 10,00 zł
- B. 30,00 zł
- C. 100,00 zł
- D. 300,00 zł

### Zadanie 35.

Którego elementu należy użyć do zakotwienia suchej zabudowy ściany wykonanej z profili CD 60?



A.



B.



C.



D.

### Zadanie 36.

Do ostatecznego wyszpachlowania styków płyt gipsowo-kartonowych w celu nadania im właściwej gładkości należy użyć

- A. gipsu szpachlowego.
- B. gipsu budowlanego.
- C. kleju gipsowego.
- D. gładzi gipsowej.

### Zadanie 37.

Które łączniki powinny się zastosować do zamocowania rusztu pod suchą zabudowę wykonywaną na stalowym słupie?

- A. Śruby metryczne.
- B. Wkręty do metalu.
- C. Wkręty do drewna.
- D. Łączniki rozporowe.

### Zadanie 38.

Do wymieszania 25 kilogramowego worka gipsu szpachlowego z wodą należy stosować

- A. kielnię.
- B. szpachelkę.
- C. mieszadło mechaniczne.
- D. betoniarkę wolnoobrotową.

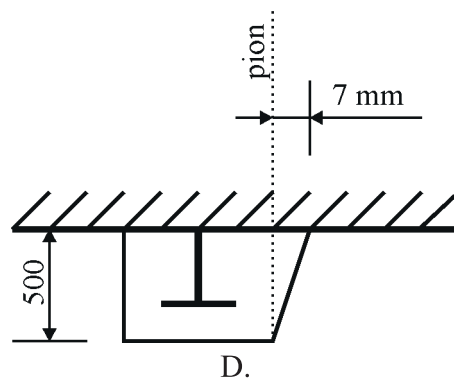
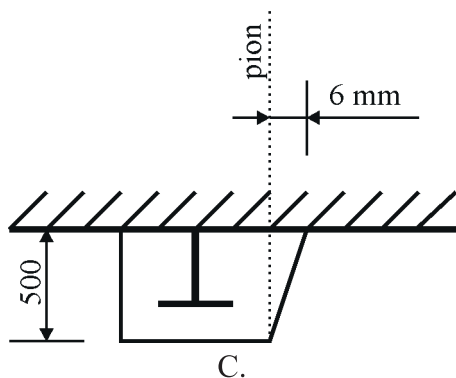
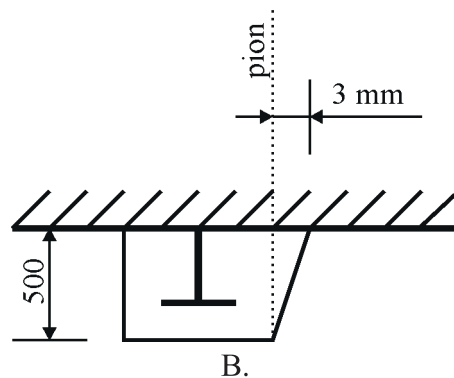
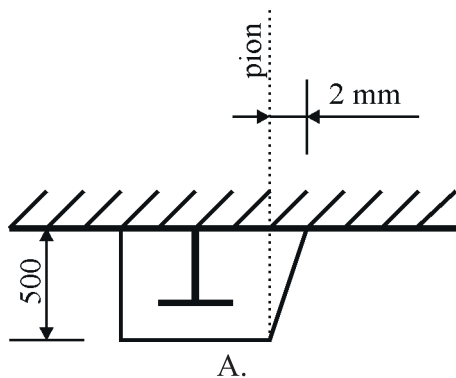
### Zadanie 39.

Przyczyną odpadania płyt suchego tynku, mocowanych na klej gipsowy, od podłoża może być brak

- A. zwilżenia powierzchni płyt g-k.
- B. oczyszczenia podłoża z tłustych plam.
- C. cyrkulacji powietrza pomiędzy płytą a ścianą.
- D. szpachlowania spoin przed zaschnięciem kleju.

### Zadanie 40.

Dopuszczalne odchylenie pionowe suchej zabudowy belki stalowej wynosi 5 mm/m. Na którym rysunku przedstawiono zgodne z normą odchylenie pionowe?



wymiary na rysunkach podano w mm