

Nazwa kwalifikacji: **Montaż systemów suchej zabudowy**
Oznaczenie kwalifikacji: **B.05**
Wersja arkusza: **X**

B.05-X-17.06
Czas trwania egzaminu: **60 minut**

EGZAMIN POTWIERDZAJĄCY KWALIFIKACJE W ZAWODZIE
Rok 2017
CZĘŚĆ PISEMNA

Instrukcja dla zdającego

1. Sprawdź, czy arkusz egzaminacyjny zawiera 11 stron. Ewentualny brak stron lub inne usterki zgłoś przewodniczącemu zespołu nadzorującego.
2. Do arkusza dołączona jest KARTA ODPOWIEDZI, na której w oznaczonych miejscach:
 - wpisz oznaczenie kwalifikacji,
 - zamaluj kratkę z oznaczeniem wersji arkusza,
 - wpisz swój numer PESEL*,
 - wpisz swoją datę urodzenia,
 - przyklej naklejkę ze swoim numerem PESEL.
3. Arkusz egzaminacyjny zawiera test składający się z 40 zadań.
4. Za każde poprawnie rozwiązane zadanie możesz uzyskać 1 punkt.
5. Aby zdać część pisemną egzaminu musisz uzyskać co najmniej 20 punktów.
6. Czytaj uważnie wszystkie zadania.
7. Rozwiązania zaznaczaj na KARCIE ODPOWIEDZI długopisem lub piórem z czarnym tuszem/atramentem.
8. Do każdego zadania podane są cztery możliwe odpowiedzi: A, B, C, D. Odpowiada im następujący układ krerek w KARCIE ODPOWIEDZI:

A	B	C	D
---	---	---	---

9. Tylko jedna odpowiedź jest poprawna.
10. Wybierz właściwą odpowiedź i zamaluj kratkę z odpowiadającą jej literą – np., gdy wybrałeś odpowiedź „A”:

<input checked="" type="checkbox"/>	B	C	D
-------------------------------------	---	---	---

11. Staraj się wyraźnie zaznaczać odpowiedzi. Jeżeli się pomylisz i błędnie zaznaczysz odpowiedź, otocz ją kółkiem i zaznacz odpowiedź, którą uważasz za poprawną, np.

<input checked="" type="checkbox"/>	B	C	<input checked="" type="checkbox"/>
-------------------------------------	---	---	-------------------------------------

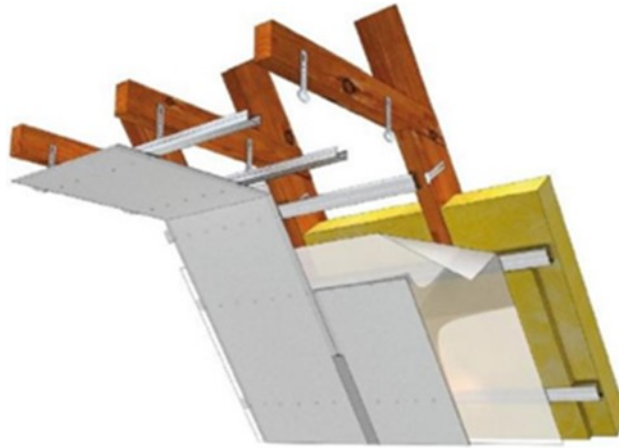
12. Po rozwiązaniu testu sprawdź, czy zaznaczyłeś wszystkie odpowiedzi na KARCIE ODPOWIEDZI i wprowadziłeś wszystkie dane, o których mowa w punkcie 2 tej instrukcji.

Pamiętaj, że oddajesz przewodniczącemu zespołu nadzorującego tylko KARTĘ ODPOWIEDZI.

Powodzenia!

* w przypadku braku numeru PESEL – seria i numer paszportu lub innego dokumentu potwierdzającego tożsamość

Zadanie 1.



Na rysunku przedstawiono system zabudowy poddasza wykonany na konstrukcji

- A. metalowej z podwójnym opłytowaniem z OSB.
- B. metalowej z pojedynczym opłytowaniem i paroizolacją.
- C. drewnianej z podwójnym opłytowaniem i izolacją ze styropianu.
- D. drewnianej z pojedynczym opłytowaniem i izolacją z wełny mineralnej.

Zadanie 2.

Na rysunku przedstawiono system suchej zabudowy słupa o konstrukcji stalowej z

- A. podwójnym opłytowaniem na profilach stalowych.
- B. pojedynczym opłytowaniem na profilach stalowych.
- C. podwójnym opłytowaniem mocowanym do klipsów.
- D. pojedynczym opłytowaniem mocowanym do klipsów.

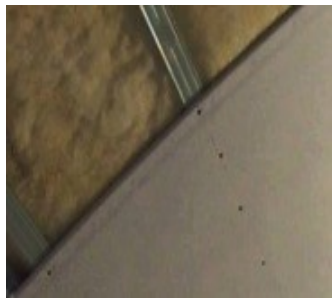


Zadanie 3.

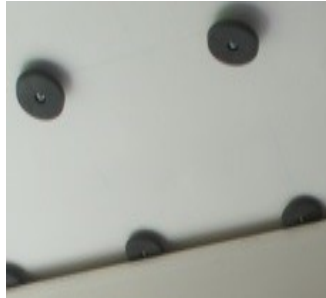
Na którym rysunku przedstawiono system zabudowy z płyt gipsowo-kartonowych o pojedynczym opływowaniu, wykonany na stabilizatorach?



A.



B.



C.



D.

Zadanie 4.

Na ilustracji przedstawiono pracownika, który podczas wykonywania zabudowy poddasza układa izolację

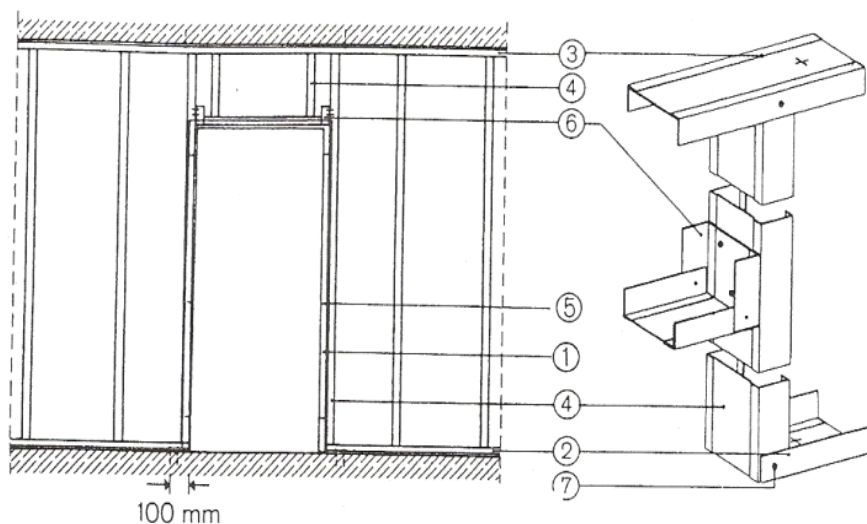
- A. termiczną.
- B. parochronną.
- C. ognioochronną.
- D. przeciwwilgociową.



Zadanie 5.

Cyfrą 3 na rysunku przedstawiającym konstrukcję ścianki z płyt gipsowo-kartonowych oznaczono

- A. rygiel z profilu UW
- B. słupek z profilu CW
- C. ościeżnicę z profilu CW
- D. przysufitowy profil UW



Zadanie 6.

Instrukcja montażu stelaża ścianki z płyt gipsowo-kartonowych (fragment)

Przed rozpoczęciem montażu stelaża, do profili poziomych UW przykleja się taśmę akustyczną. W profilach poziomych UW mocuje się profile pionowe CW, które dodatkowo przytwierdza się do ścian bocznych.

Zgodnie z przedstawioną instrukcją profil UW należy umieścić

- A. tylko na suficie.
- B. tylko na ścianie.
- C. na podłodze i suficie.
- D. na podłodze i ścianie.

Zadanie 7.

Na podstawie danych zawartych w tabeli dobierz maksymalny rozstaw wkrętów mocujących płyty gipsowo-kartonowe tworzące poszycie ściany działowej jednowarstwowej.

- A. 25 cm
- B. 35 cm
- C. 45 cm
- D. 75 cm

Liczba warstw poszycia	1. warstwa		2. warstwa	
	Długość wkrętu [mm]	Maksymalny rozstaw wkrętów [cm]	Długość wkrętu [mm]	Maksymalny rozstaw wkrętów [cm]
1	25	25	-	-
2	25	75	35/45	25

Zadanie 8.

Na podstawie danych zawartych w tabeli określ maksymalny rozstaw profili CD 60 dla ścianki działowej, wykonanej z płyt gipsowo-kartonowych o grubości 12,5 mm w układzie podłużnym.

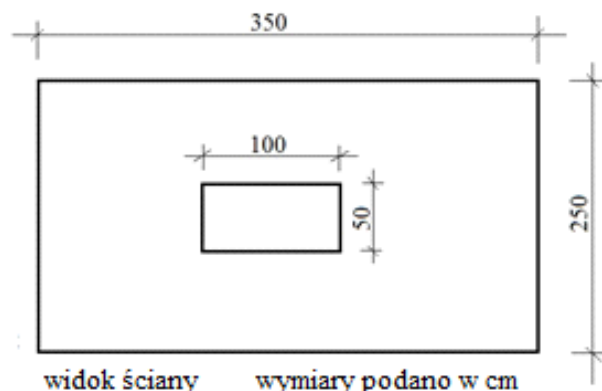
- A. 60 cm
- B. 50 cm
- C. 40 cm
- D. 30 cm

Grubość płyty	Rozstaw profili nośnych			
	Sufity podwieszane w układzie		Ścianki działowe w układzie	
	podłużnym	poprzecznym	podłużnym	poprzecznym
9,5 mm	30 cm	20 cm	40 cm	x
12,5 mm	40 cm	50 cm	60 cm	x

Zadanie 9.

Powierzchnia płyt gipsowo-kartonowych potrzebnych do wykonania pojedynczego obustronnego opłytkowania konstrukcji ścianki działowej przedstawionej na rysunku wynosi

- A. 8,25 m²
- B. 8,75 m²
- C. 16,50 m²
- D. 17,40 m²



Zadanie 10.

Ile profili stalowych UW o długości 4,00 m należy przygotować do montażu ścianki działowej o podwójnej konstrukcji, jeżeli długość ścianki wynosi 16,00 m?

- A. 4 szt.
- B. 8 szt.
- C. 12 szt.
- D. 16 szt.

Zadanie 11.

Który profil montuje się na suficie w stalowej konstrukcji szkieletowej ścianki działowej wykonanej z płyt gipsowo-kartonowych?

- A. UA
- B. CD
- C. CW
- D. UW

Zadanie 12.

Do łączenia profilu UW z posadzką betonową stosuje się

- A. wkręty pchełki.
- B. kołki rozporowe.
- C. wkręty metalowe.
- D. wkręty TN 3,5-35.

Zadanie 13.

Do montażu profilu nośnego CD do profilu głównego konstrukcji krzyżowej dwupoziomowej w suficie podwieszanym należy zastosować

- A. uchwyt ES.
- B. łącznik krzyżowy.
- C. łącznik poprzeczny.
- D. wieszak grzybkowy.

Zadanie 14.

Do wyznaczenia położenia szkieletu ścianki działowej z płyt gipsowo-kartonowych na posadzce stosuje się

- A. łąkę.
- B. poziomice.
- C. pion murarski.
- D. sznur traserski.

Zadanie 15.

W systemie suchej zabudowy do montażu płyt gipsowo-kartonowych do rusztu sufitu podwieszanego należy stosować

- A. klucz.
- B. młotek.
- C. wiertarkę.
- D. wkrętarkę.

Zadanie 16.

Do montażu rusztu sufitu podwieszanego do stropu żelbetowego należy użyć

- A. wiertarki zwykłej.
- B. wiertarki udarowej.
- C. przecinaka z młotkiem.
- D. młotka z łbem kulistym.

Zadanie 17.

Okładzinę jednowarstwową z płyt gipsowo-kartonowych montuje się do konstrukcji rusztu, pozostawiając przy podłodze szczelinę dylatacyjną o szerokości

- A. $0,2 \div 0,5$ cm
- B. $1,0 \div 1,5$ cm
- C. $1,6 \div 2,0$ cm
- D. $2,1 \div 2,5$ cm

Zadanie 18.

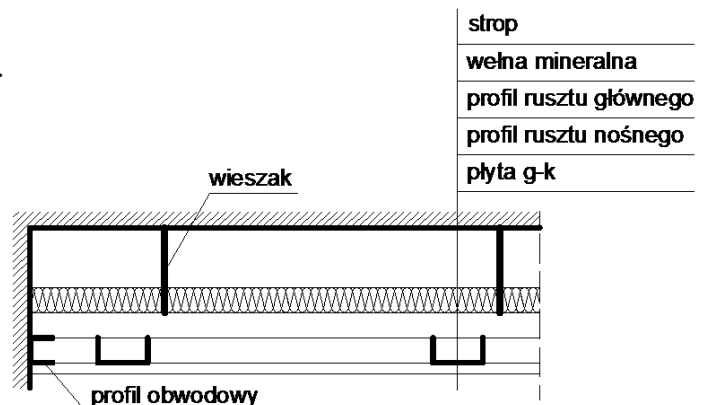
Krawędzie ostrocięte płyt gipsowo-kartonowych przed zamontowaniem na styk należy

- A. sfazować.
- B. wyrównać.
- C. wyszlifować.
- D. przeszpachlować.

Zadanie 19.

W sufitach podwieszanych o konstrukcji krzyżowej dwupoziomowej, którą przedstawiono na rysunku, wełnę mineralną należy układać bezpośrednio

- A. na warstwie płyt gipsowo-kartonowych.
- B. pomiędzy profilami rusztu nośnego.
- C. na profilach rusztu głównego.
- D. pod profilami obwodowymi.



Zadanie 20.

Szczelinę dylatacyjną pomiędzy podkładem podłogowym z płyt gipsowo-włóknowych a ścianą budynku należy wypełnić

- A. tekturą falistą.
- B. wełną mineralną.
- C. zaprawą klejową.
- D. masą szpachlową.

Zadanie 21.

Minimalny zakład profili CW przy łączeniu ich metodą na nasunięcie wynosi 10-krotną szerokość profilu. Jaki będzie minimalny zakład dla profilu CW75?

- A. 1 250 mm
- B. 1 000 mm
- C. 750 mm
- D. 500 mm

Zadanie 22.

Przed montażem przedścianki w systemie suchej zabudowy należy w pierwszej kolejności

- A. przyciąć płyty g-k.
- B. przyciąć profile CD i UW.
- C. wypionować powierzchnię ściany.
- D. wyznaczyć przebieg przedścianki z płyt g-k.

Zadanie 23.

Przyczyną wypaczenia się szkieletowej ścianki działowej, wykonanej w systemie suchej zabudowy, jest

- A. brak izolacji termicznej.
- B. brak izolacji akustycznej.
- C. zbyt wąski profil słupkowy.
- D. zbyt szeroki profil słupkowy.

Zadanie 24.

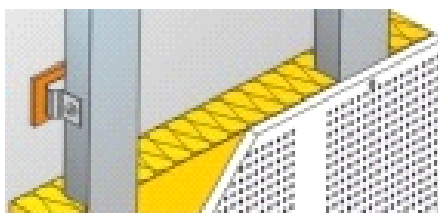
Okładzina ścienna wykonana z płyt gipsowo-kartonowych o oznaczeniu literowym GKBI to okładzina

- A. zwykła.
- B. ognioodporna.
- C. impregnowana.
- D. impregnowana ognioodporna.

Zadanie 25.

Na rysunku przedstawiono okładzinę ścienną w systemie suchej zabudowy, wykonaną z płyty

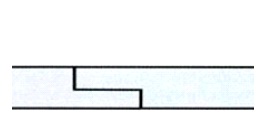
- A. zwykłej.
- B. gładkiej.
- C. pocienionej.
- D. perforowanej.



Zadanie 26.

Który sposób łączenia płyt podłogowych suchego jastrychu przedstawiono na rysunku?

- A. Czołowy.
- B. Na zakładkę.
- C. Dwurzędowy.
- D. Na wpust i wypust.



Zadanie 27.

Który rodzaj izolacji należy zastosować na poddaszu użytkowym w domu jednorodzinnym bezpośrednio przed zamontowaniem płyt gipsowo-kartonowych na suficie ze skosami w pomieszczeniu łazienki?

- A. Akustyczną.
- B. Paroizolację.
- C. Wiatroizolację.
- D. Przeciwdrganiową.

Zadanie 28.

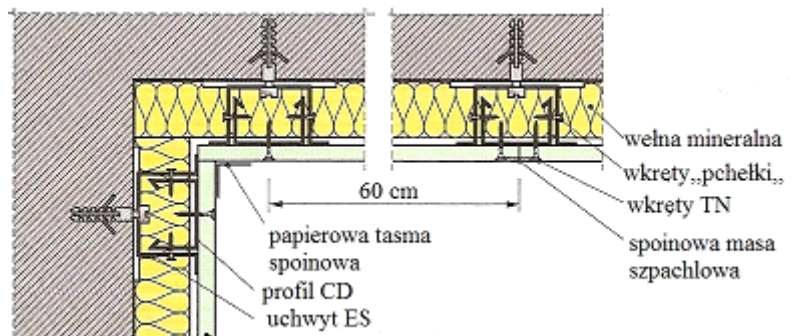
Jeżeli 1 m profilu CW50/70/100 kosztuje 4,50 zł, to 10 profili potrzebnych do obudowania ściany o wysokości 2,50 m kosztuje

- A. 25,00 zł
- B. 45,00 zł
- C. 112,50 zł
- D. 250,00 zł

Zadanie 29.

W przedstawionej na rysunku konstrukcji okładziny narożnika wkręty pchełki wykorzystane są do łączenia

- A. płyty g-k z profilem CD
- B. płyty g-k z uchwytem ES
- C. profilu CD z uchwytem ES
- D. wełny mineralnej z płytą g-k



Zadanie 30.

Okładzina szkieletu stalowego ściany wykonana z płyt gipsowo-kartonowych ma być wykonana w układzie dwuwarstwowym. Na podstawie danych w tabeli podaj maksymalny rozstaw prętów w drugiej warstwie poszycia.

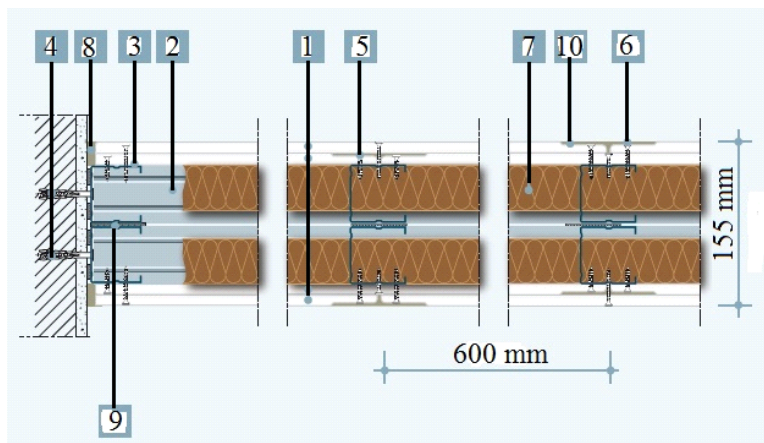
- A. 25 cm
- B. 35 cm
- C. 50 cm
- D. 75 cm

Liczba warstw poszycia	1. warstwa		2. warstwa	
	Długość wkrętu [mm]	Maksymalny rozstaw wkrętów [cm]	Długość wkrętu [mm]	Maksymalny rozstaw wkrętów [cm]
1	25	25	-	-
2	25	50/75	35	25
3	25	50/75	35	50/75

Zadanie 31.

Którą cyfrą oznaczono montażowe kołki rozporowe na rysunku konstrukcji ściany działowej w systemie suchej zabudowy?

- A. 9
- B. 6
- C. 5
- D. 4



Zadanie 32.

Ile płyt gipsowo-kartonowych o wymiarach $1,2\text{ m} \times 2,5\text{ m}$ należy przygotować na okładzinę jednowarstwową o długości $8,0\text{ m}$ i wysokości $3,0\text{ m}$, przy nakładzie wynoszącym $1,1\text{ m}^2$ płyty na 1 m^2 ściany?

- A. 7 sztuk.
- B. 9 sztuk.
- C. 16 sztuk.
- D. 18 sztuk.

Zadanie 33.

Ile wynosi koszt zakupu 20 profili CW o długości $4,0\text{ m}$ każdy, niezbędnych do wykonania obudowy ściany z płyt gipsowo-kartonowych, jeżeli $1,0\text{ m}$ profilu kosztuje $4,00\text{ zł}$?

- A. $320,00\text{ zł}$
- B. $160,00\text{ zł}$
- C. $80,00\text{ zł}$
- D. $32,00\text{ zł}$

Zadanie 34.

Na poddaszu użytkowym w łazience należy zamontować płyty gipsowo-kartonowe oznaczone symbolem literowym

- A. GKF
- B. GKB
- C. GKFI
- D. GKBI

Zadanie 35.

Na którym rysunku przedstawiono wkręt, który stosuje się do przykręcania profili CD do wieszaków bezpośrednich?



A.



B.



C.



D.

Zadanie 36.

Podczas montowania płyt gipsowo-kartonowych na placki do ściany z cegły ceramicznej pełnej należy użyć

- A. kielni.
- B. czerpaka.
- C. wiertarki.
- D. wkrętarki.

Zadanie 37.

Do spoinowania podkładów podłogowych w systemie suchej zabudowy służy

- A. nóż.
- B. łata.
- C. paca.
- D. liniał.

Zadanie 38.

Którą szpachelką należy się posłużyć podczas szpachlowania styków płyt położonych pomiędzy ścianą a sufitem?

- A. Płaską.
- B. Kątową.
- C. Odgiętą.
- D. Prostokątną.

Zadanie 39.

Jeżeli pod całą powierzchnią podłogi ma być pozostawiona pusta przestrzeń (5 cm), to należy zastosować płyty

- A. gipsowo-kartonowe na stabilizatorach.
- B. gipsowo-włóknowe na profilach stalowych.
- C. gipsowo-włóknowe na belkach drewnianych.
- D. gipsowo-kartonowe na ściance ażurowej z cegły silikatowej.

Zadanie 40.

Dopuszczalne ugięcie sufitu podwieszanego wynosi $L/300$, gdzie L oznacza rozstaw punktów mocowania. Jaka jest dopuszczalna wartość ugięcia elementu sufitowego, jeśli odległość pomiędzy punktami jego mocowania wynosi 1500 mm?

- A. 2 mm
- B. 3 mm
- C. 4 mm
- D. 5 mm