

EGZAMIN POTWIERDZAJĄCY KWALIFIKACJE W ZAWODZIE
Rok 2017
ZASADY OCENIANIA
*Arkusz zawiera informacje prawnie chronione
do momentu rozpoczęcia egzaminu*

Nazwa kwalifikacji: **Montaż systemów suchej zabudowy**
 Oznaczenie arkusza: **B.05-01-17.06**
 Oznaczenie kwalifikacji: **B.05**
 Numer zadania: **01**

Wypełnia egzaminator

 Kod ośrodka –

 Kod egzaminatora

 Data egzaminu
Dzień Miesiąc Rok

 Godzina rozpoczęcia egzaminu :

Numer PESEL zdającego*										Numer stanowiska	

* w przypadku braku numeru PESEL – seria i numer paszportu lub innego dokumentu potwierdzającego tożsamość

Numer stanowiska							

Elementy podlegające ocenie/kryteria oceny		Egzaminator wpisuje T , jeżeli zdający spełnił kryterium albo N , jeżeli nie spełnił					
Rezultat 1 (pośredni). Ruszt zabudowy							
<i>Wykonanie rusztu należy ocenić po zgłoszeniu przez zdającego Przewodniczącemu ZN zakończenia jego wykonania</i>							
1	Profile UW 50 podklejone taśmą akustyczną						
2	Profile UW 50 zamocowane stabilnie do podłogi kołkami SM 8 × 60 o rozstawie nieprzekraczającym 50 cm						
3	Profile CW 50 stykające się ze ścianami podklejone taśmą akustyczną						
4	Profile CW 50 zamocowane stabilnie do ściany kołkami SM 8 × 60 o rozstawie nieprzekraczającym 50 cm						
5	Ruszt wykonany z profili UW 50 oraz CW 50 w miejscu zgodnie z rysunkiem ±2 cm						
6	Ruszt wykonany na wysokość 1250 cm						
7	Ruszt ścianki wneki zamocowany do rusztu zabudowy szachtu blachowkrętami 3,5 × 25 mm o rozstawie nie przekraczającym 50 cm						
8	Profile CW 50 zamontowane w pionie ±1 cm na całej wysokości zabudowy w obu kierunkach						
9	Profile UW 50 zamontowane w poziomie ±1 cm na szerokości poszczególnych fragmentów zabudowy						
10	Ruszt wykonany pod kątem prostym w stosunku do istniejącej ściany oraz pomiędzy fragmentami zabudowy ±5 mm						

Numer
stanowiska

Rezultat 2. Opłytywanie zabudowy

1	Pozostawiona szczelina dylatacyjna pomiędzy podłogą a płytami gipsowo-kartonowymi o szerokości 5-10 mm						
2	Zabudowa opłytywana płytą gipsowo-kartonową zwykłą GKB						
3	Płyty przykręcone do profili wkrętami 3,5 × 25 w rozstawie 25 cm ±2 cm						
4	Górne krawędzie płyt zlicowane z górnymi profilami UW 50						
5	Boczne opłytywanie ścianki wnęki zlicowane z profilem CW 50						
6	Opłytywanie wykonane zgodnie z rysunkiem						
7	Łby wkrętów nie wystają poza lico płyty						
8	Łby wkrętów nie przebijają kartonu płyty						

Przebieg 1. Wykonanie zabudowy szachtu z wnęką*Zdający:*

1	stosował narzędzia zgodnie z ich przeznaczeniem						
2	miał założone okulary ochronne podczas wiercenia otworów w podłożu						
3	miał założone rękawice podczas przycinania i montowania profili rusztu						
4	po zakończeniu prac oczyścił narzędzia i sprzęt						
5	po zakończeniu prac uporządkował stanowisko pracy						
6	usunął odpady do odpowiednich pojemników						

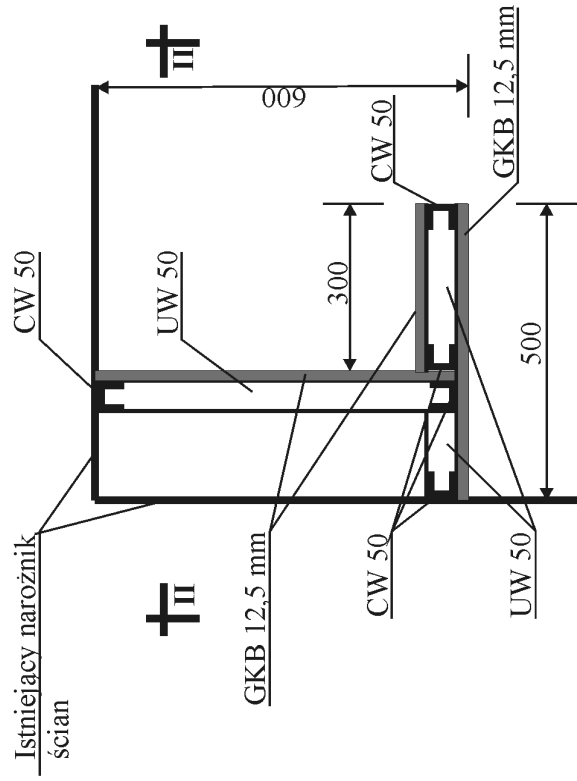
Egzaminator

imię i nazwisko

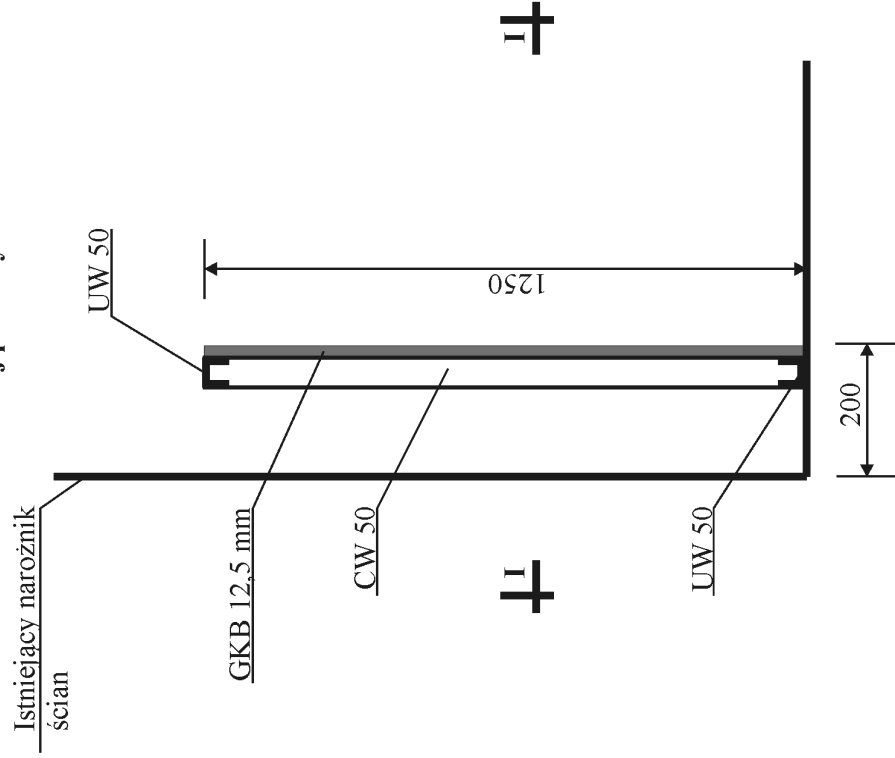
.....

data i czytelny podpis

Przekrój poziomy I-I



Przekrój pionowy II-II



Zabudowa szachtu z wnątką