

Nazwa kwalifikacji: **Montaż systemów suchej zabudowy**
Oznaczenie kwalifikacji: **B.05**
Wersja arkusza: **X**

B.05-X-19.06
Czas trwania egzaminu: **60 minut**

EGZAMIN POTWIERDZAJĄCY KWALIFIKACJE W ZAWODZIE
Rok 2019
CZĘŚĆ PISEMNA

Instrukcja dla zdającego

1. Sprawdź, czy arkusz egzaminacyjny zawiera 12 stron. Ewentualny brak stron lub inne usterki zgłoś przewodniczącemu zespołu nadzorującego.
2. Do arkusza dołączona jest KARTA ODPOWIEDZI, na której w oznaczonych miejscach:
 - wpisz oznaczenie kwalifikacji,
 - zamaluj kratkę z oznaczeniem wersji arkusza,
 - wpisz swój numer PESEL*,
 - wpisz swoją datę urodzenia,
 - przyklej naklejkę ze swoim numerem PESEL.
3. Arkusz egzaminacyjny zawiera test składający się z 40 zadań.
4. Za każde poprawnie rozwiązane zadanie możesz uzyskać 1 punkt.
5. Aby zdać część pisemną egzaminu musisz uzyskać co najmniej 20 punktów.
6. Czytaj uważnie wszystkie zadania.
7. Rozwiązania zaznaczaj na KARCIE ODPOWIEDZI długopisem lub piórem z czarnym tuszem/atramentem.
8. Do każdego zadania podane są cztery możliwe odpowiedzi: A, B, C, D. Odpowiada im następujący układ krerek w KARCIE ODPOWIEDZI:

A	B	C	D
---	---	---	---

9. Tylko jedna odpowiedź jest poprawna.
10. Wybierz właściwą odpowiedź i zamaluj kratkę z odpowiadającą jej literą – np., gdy wybrałeś odpowiedź „A”:

<input checked="" type="checkbox"/>	B	C	D
-------------------------------------	---	---	---

11. Staraj się wyraźnie zaznaczać odpowiedzi. Jeżeli się pomylisz i błędnie zaznaczysz odpowiedź, otocz ją kółkiem i zaznacz odpowiedź, którą uważasz za poprawną, np.

<input checked="" type="checkbox"/>	B	C	<input checked="" type="checkbox"/>
-------------------------------------	---	---	-------------------------------------

12. Po rozwiązaniu testu sprawdź, czy zaznaczyłeś wszystkie odpowiedzi na KARCIE ODPOWIEDZI i wprowadziłeś wszystkie dane, o których mowa w punkcie 2 tej instrukcji.

Pamiętaj, że oddajesz przewodniczącemu zespołu nadzorującego tylko KARTĘ ODPOWIEDZI.

Powodzenia!

* w przypadku braku numeru PESEL – seria i numer paszportu lub innego dokumentu potwierdzającego tożsamość

Zadanie 1.

Profile CD 60 i łączniki krzyżowe to elementy systemu suchej zabudowy

- A. podłóg.
- B. poddaszy.
- C. ścian działowych.
- D. sufitów podwieszanych.

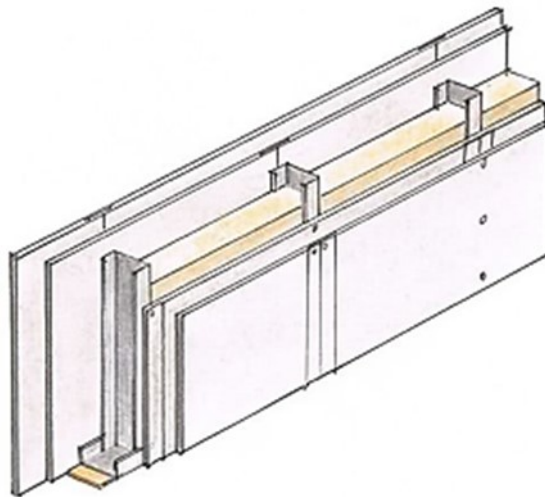
Zadanie 2.

Jaką konstrukcję nośną sufitu podwieszanego, wykonaną z profili UW i CW, przedstawiono na fotografii?

- A. Samonośną.
- B. Podwieszaną.
- C. Jednokierunkową krzyżową.
- D. Jednokierunkową dwupoziomową.



Zadanie 3.



Na rysunku przedstawiono fragment ściany działowej

- A. na podwójnym ruszcie z pojedynczym jednostronnym opływowaniem.
- B. na pojedynczym ruszcie z podwójnym jednostronnym opływowaniem.
- C. na pojedynczym ruszcie z podwójnym obustronnym opływowaniem.
- D. na podwójnym ruszcie z pojedynczym obustronnym opływowaniem.

Zadanie 4.

Profile UD 30, CD 60 i wieszaki grzybkowe to elementy stosowane w systemach suchej zabudowy

- A. ścianek działowych.
- B. obudowy poddaszy.
- C. sufitów samonośnych.
- D. szachtów instalacyjnych.

Zadanie 5.

Odczytaj z tabeli maksymalną wysokość ściany działowej, którą można wykonać na profilach CW 100 z podwójnym obustronnym opłytkowaniem.

- A. 5,00 m
- B. 6,50 m
- C. 6,75 m
- D. 9,00 m

Tabela. Maksymalne wysokości ścian działowych

Liczba warstw poszycia	Szerokość profilu CW [mm]		
	50	75	100
1	3,00/3,25*	4,50	5,00
2	4,50	5,50/5,75*	6,50
3	4,70	6,00	6,75/9,00*

* w zależności od zaleceń producenta systemu

Zadanie 6.

Na podstawie danych zamieszczonych w tabeli określ, ile wynosi maksymalny rozstaw profili nośnych w układzie poprzecznym dla sufitu podwieszanego z pojedynczym opłytkowaniem.

- A. 900 mm
- B. 500 mm
- C. 400 mm
- D. 300 mm

Tabela. Maksymalne rozstawy elementów konstrukcyjnych sufitu podwieszanego na profilach stalowych CD 60×27×0,6 mm

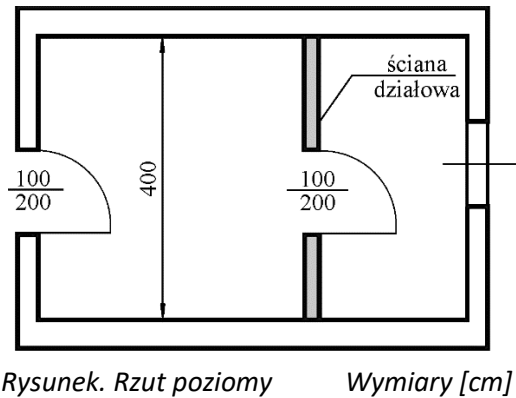
Grubość warstw poszycia [mm]	Rozstaw wieszaków [mm]	Rozstaw profili głównych [mm]	Rozstaw profili nośnych [mm] w układzie	
			poprzecznym	wzdłużnym
12,5	900	1000	500	400
2 x 12,5	750	900	400	300

Zadanie 7.

Do rozrobienia 1 worka (25 kg) kleju gipsowego potrzeba 5 litrów wody. Ile wody potrzeba do rozrobienia 5 kg kleju?

- A. 1 litr
- B. 5 litrów
- C. 25 litrów
- D. 50 litrów

Zadanie 8.



Zasady przedmiarowania ścianek działowych

1. Ścianki oblicza się w metrach kwadratowych ich powierzchni.
2. Powierzchnię oblicza się jako iloczyn długości i wysokości, mierzonych w świetle surowych ścian i stropów.
3. Od powierzchni ścianek odejmuje się powierzchnię otworów drzwiowych mierzonych w świetle ościeżnic.

Na podstawie rzutu poziomego pomieszczenia oraz zasad przedmiarowania oblicz powierzchnię ścianki działowej o wysokości 4,0 m.

- A. 16,0 m²
- B. 14,0 m²
- C. 8,0 m²
- D. 4,0 m²

Zadanie 9.

Do wykonania 1,0 m² sufitu podwieszanego potrzeba 0,5 m profilu przyściennego UD 30. Ile metrów tych profili potrzeba do wykonania sufitu o wymiarach w świetle ścian 5,0×6,0 m?

- A. 3,0 m
- B. 5,0 m
- C. 15,0 m
- D. 30,0 m

Zadanie 10.

Na podstawie tabeli z cennikiem oblicz koszt wykonania zabudowy poddasza o powierzchni 100 m² na profilach stalowych z pojedynczym opłytowaniem, szpachlowaniem połączeń oraz paraizolacją z folii. W zabudowie nie przewiduje się wykonania izolacji termicznej.

- A. 5 700,00 zł
- B. 4 700,00 zł
- C. 4 200,00 zł
- D. 3 500,00 zł

Tabela. Cennik wykonania elementów zabudowy poddasza

Wyszczególnienie robót	Cena wykonania 1 m ² [zł]
Wykonanie rusztu zabudowy	20,00
Wykonanie izolacji termicznej	10,00
Wykonanie paraizolacji z folii	5,00
Montaż płyt gipsowo-kartonowych (jedna warstwa)	15,00
Szpachlowanie połączeń płyt gipsowo-kartonowych	7,00

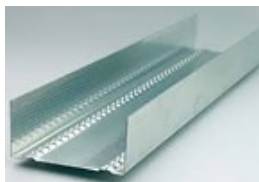
Zadanie 11.

Do wykonania podwójnej instalacyjnej ścianki działowej w systemie suchej zabudowy należy użyć profili

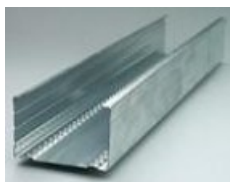
- A. UW i CW
- B. CW i UD
- C. CD i CW
- D. UD i CD

Zadanie 12.

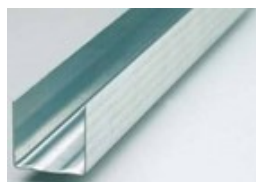
Który profil, wykonując ruszt pod okładzinę sufitową, można przymocować bezpośrednio do stropu bez użycia łączników?



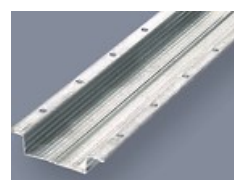
A.



B.



C.



D.

Zadanie 13.

Do połączenia profili CD 60 w suficie podwieszanym o konstrukcji krzyżowej dwupoziomowej należy użyć łącznika przedstawionego na rysunku



A.



B.



C.



D.

Zadanie 14.

Na styku profilu słupkowego z istniejącą murowaną ścianą należy umieścić taśmę

- A. akustyczną.
- B. poślizgową.
- C. zbrojącą.
- D. klejącą.

Zadanie 15.

Który element montażowy suchej zabudowy przedstawiono na rysunku?

- A. Łącznik krzyżowy.
- B. Łącznik wzdłużny.
- C. Wieszak obrotowy.
- D. Wieszak grzybkowy.



Zadanie 16.

Wystające z płyty gipsowo-kartonowej łby wkrętów należy dokręcić

- A. szczypcami uniwersalnymi.
- B. cęgami bocznymi.
- C. wkrętakiem.
- D. pobijakiem.

Zadanie 17.

Czym należy przycinać profile stalowe?

- A. Szlifierką kątową.
- B. Pilarką łańcuchową.
- C. Nożycami do blachy.
- D. Nożycami do prętów.

Zadanie 18.

Do szazowania ostrościętych styków płyt gipsowo-kartonowych należy zastosować

- A. szpachelkę stalową.
- B. piłę brzeszczotową.
- C. zdzierak płaski.
- D. strug kątowy.

Zadanie 19.

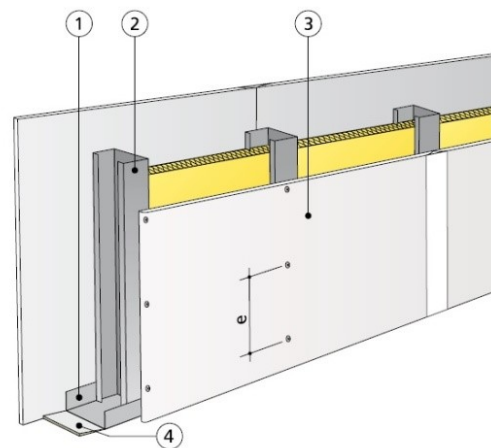
Budowę szkieletowych ścian działowych w systemie suchej zabudowy, w nowo budowanym obiekcie, należy rozpocząć

- A. po wykonaniu tynków na wybudowanych ścianach i wykonaniu posadzek.
- B. przed wykonaniem tynków na wybudowanych ścianach i wykonaniem posadzek.
- C. po wykonaniu posadzek, przed wykonaniem tynków na wybudowanych ścianach.
- D. po wykonaniu tynków na wybudowanych ścianach, przed wykonaniem posadzek.

Zadanie 20.

W jakiej kolejności, według oznaczeń na rysunku, należy wykonać montaż elementów ścianki szkieletowej?

- A. 4, 1, 2, 3
- B. 2, 3, 1, 4
- C. 4, 2, 1, 3
- D. 2, 3, 4, 1



Zadanie 21.

W konstrukcji ścianki działowej, wykonanej w systemie suchej zabudowy między pokojami mieszkalnymi, należy zastosować izolację

- A. przeciwwilgociową.
- B. przeciwdrganiową.
- C. akustyczną.
- D. termiczną.

Zadanie 22.

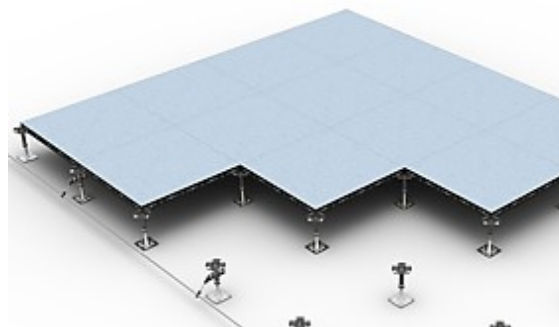
Otwór średnicy 15 mm w płycie gipsowo-kartonowej, po usunięciu kablu elektrycznym, najpierw należy wypełnić

- A. konstrukcyjną masą gipsową.
- B. zaprawą cementową.
- C. silikonem.
- D. kitem.

Zadanie 23.

Na fotografii przedstawiono system suchej zabudowy podłogi

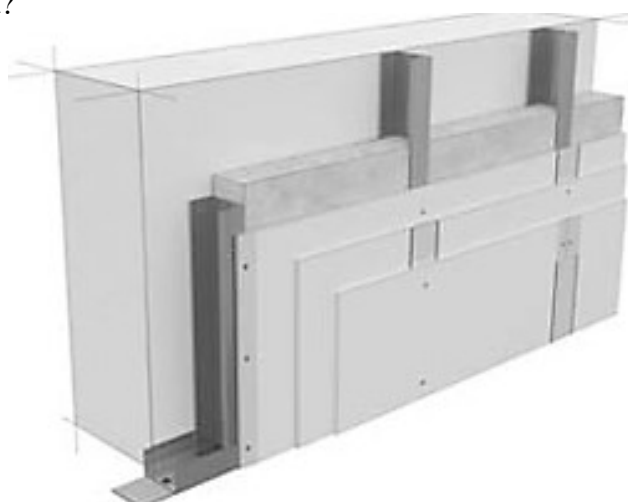
- A. kotwionej.
- B. pływającej.
- C. samonośnej.
- D. podniesionej.



Zadanie 24.

Która okładzina ścienna została przedstawiona na rysunku?

- A. Kotwiona z potrójnym opływowaniem.
- B. Kotwiona z podwójnym opływowaniem.
- C. Samonośna z potrójnym opływowaniem.
- D. Samonośna z podwójnym opływowaniem.



Zadanie 25.

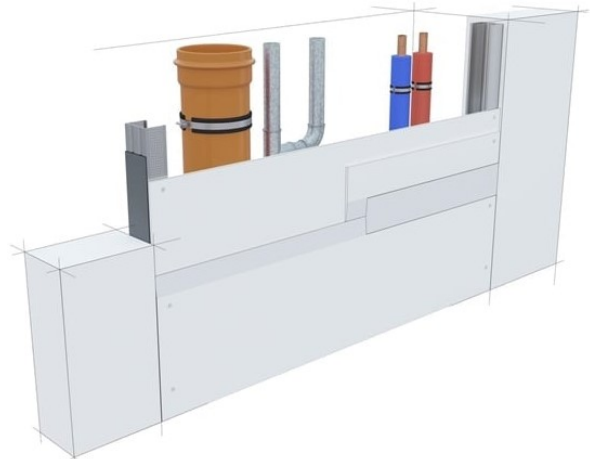
Które oznaczenie posiadają płyty gipsowo-kartonowe zwykłe?

- A. FH2
- B. H2
- C. F
- D. A

Zadanie 26.

Przedstawiona na rysunku zabudowa rur instalacyjnych, wykonana w systemie suchej zabudowy, nazywana jest

- A. wnęką.
- B. tunelem.
- C. szachtem.
- D. pilastrem.



Zadanie 27.

Keramzytowa podsypka wyrównująca podłoże, ułożona pod podłogowymi płytami gipsowo-włóknowymi, pełni rolę

- A. tylko izolacji akustycznej.
- B. izolacji termicznej i akustycznej.
- C. tylko izolacji przeciwwilgociowej.
- D. izolacji przeciwwilgociowej i termicznej.

Zadanie 28.

Na podstawie podanej normy zużycia płyt gipsowo-kartonowych oblicz, ile m^2 płyt gipsowo-kartonowych potrzeba do wykonania czterostronnej obudowy słupa o wymiarach przekroju poprzecznego $0,5 \times 0,5$ m i wysokości 3,0 m.

- A. $3,6 m^2$
- B. $7,2 m^2$
- C. $33,3 m^2$
- D. $40,0 m^2$

Norma zużycia płyt gipsowo-kartonowych przy wykonywaniu obudowy słupów wynosi $120 m^2/100 m^2$ obudowy.

Zadanie 29.

Tabela. Dobór i rozmieszczenie wkrętów mocujących płyty gipsowo-kartonowe o grubości 12,5 mm do konstrukcji okładziny ściennej

Liczba warstw poszycia	1 warstwa*		2 warstwa*		3 warstwa*	
	Długość wkrętu [mm]	Maksymalny rozstaw wkrętów [cm]	Długość wkrętu [mm]	Maksymalny rozstaw wkrętów [cm]	Długość wkrętu [mm]	Maksymalny rozstaw wkrętów [cm]
1	25	25				
2	25	50	35	25		
3	25	75	35	50	55	25

* numer warstwy jest zgodny z kolejnością mocowania

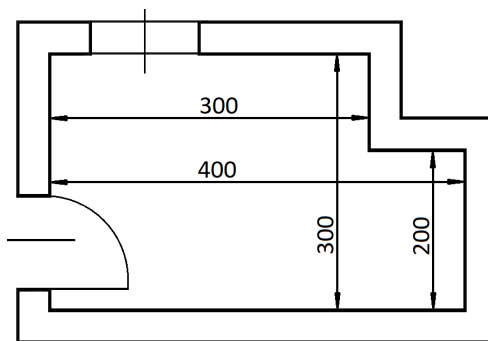
Na podstawie informacji podanych w tabeli, określ maksymalny rozstaw wkrętów mocujących drugą warstwę płyt gipsowo-kartonowych przy zabudowie z potrójnym opłytowaniem.

- A. 25 cm
- B. 35 cm
- C. 50 cm
- D. 55 cm

Zadanie 30.

Ile wynosi powierzchnia suchego jastrychu gipsowego, który należy wykonać w przedstawionym na rzucie pomieszczeniu?

- A. 12,00 m²
- B. 11,00 m²
- C. 9,00 m²
- D. 6,00 m²



Rysunek. Rzut poziomy Wymiary [cm]

Zadanie 31.

Ile wkrętów potrzeba do wykonania trójstronnej okładziny podciągu o wymiarach przekroju 25×25 cm i długości 10,0 m przy jednostkowym zużyciu wynoszącym 20 szt./m²?

- A. 150 sztuk.
- B. 200 sztuk.
- C. 250 sztuk.
- D. 500 sztuk.

Zadanie 32.

Tabela. Cennik wykonania okładziny ściennej z płyt gipsowo-kartonowych

Wyszczególnienie robót	Cena za wykonanie 1 m ² [zł]
Wykonanie rusztu kotwionego	25,00
Wykonanie rusztu samonośnego	20,00
Montaż płyt gipsowo-kartonowych jedna warstwa	15,00
Szpachlowanie płyt gipsowo-kartonowych	7,00
Wykonanie izolacji termicznej	6,00

Na podstawie tabeli z cennikiem oblicz koszt wykonania 50 m² samonośnej okładziny ściennej z płyt gipsowo-kartonowych z pojedynczym opłytowaniem, ze szpachlowaniem płyt. Nie przewiduje się wykonania izolacji termicznej.

- A. 42,00 zł
- B. 73,00 zł
- C. 2 100,00 zł
- D. 2 350,00 zł

Zadanie 33.

Do zamocowania uchwyty typu ES do betonowej ściany stosuje się

- A. wkręty do drewna.
- B. wkręty do metalu.
- C. kołki rozporowe.
- D. śruby stalowe.

Zadanie 34.

Która płyta stosowana jest jako podkład podłogowy w systemie suchej zabudowy?

- A. Płyta z suchego jastrychu.
- B. Płyta gipsowa impregnowana.
- C. Płyta perforowana akustyczna.
- D. Płyta budowlana polistyrenowa.

Zadanie 35.

Przedstawione na fotografii uchwyty przeznaczone są do

- A. przenoszenia płyt gipsowo-kartonowych.
- B. przycinania płyt gipsowo-kartonowych.
- C. przenoszenia profili stalowych.
- D. wyginania profili stalowych.



Zadanie 36.

Do wykonania otworu pod puszkę instalacyjną gniazda elektrycznego w płycie gipsowo-kartonowej najlepiej użyć

- A. otwornicy do drewna.
- B. otwornicy do betonu.
- C. piły brzeszczotowej.
- D. piły ukosowej.

Zadanie 37.

Elementy mocujące	Wkręty uniwersalne [mm]	Odległość między wkrętami [mm]	Zszywki		Odległość między zszywkami [mm]
			Długość [mm]	Średnica drutu [mm]	
E20 E30M E40P	3,9x19	250	18÷19	1,4÷1,6	150
E25	3,9x22	250	22	1,4÷1,6	150

Długość wkrętów i zszywek należy dobierać tak, aby nie wystawały po spodniej stronie elementów jastrychowych. Na podstawie danych w tabeli określ długość zszywek, które należy zastosować dla elementu mocującego E20.

- A. 17,0 mm
- B. 18,5 mm
- C. 19,5 mm
- D. 22,0 mm

Zadanie 38.

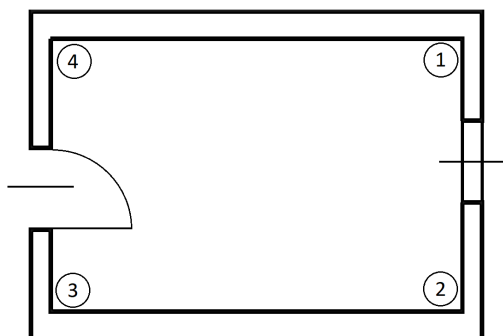
Podłoże drewniane, przed przykręceniem do niego płyt gipsowo-włóknowych, wymaga

- A. zaimpregnowania.
- B. zagruntowania.
- C. odgrzybienia.
- D. zaizolowania.

Zadanie 39.

Układanie płyt suchego jastrychu gipsowego bezpośrednio na warstwie izolacyjnej (bez podsypki) w pomieszczeniu, którego rzut przedstawiono na rysunku, należy rozpocząć od narożnika oznaczonego cyfrą

- A. 1
- B. 2
- C. 3
- D. 4



Rysunek. Rzut poziomy

Zadanie 40.

Podczas wykonywania okładziny ściennej z potrójnym opływowaniem należy płyty gipsowo-kartonowe montować tak, aby łączenia pionowe jednej warstwy nie pokrywały się z połączeniami żadnej z warstw poszycia. Przy szerokości płyt wynoszącej 120 cm pionowe styki poszczególnych warstw należy przesuwac

- A. o 30 cm
- B. o 40 cm
- C. o 50 cm
- D. o 60 cm

