

Nazwa kwalifikacji: **Montaż systemów suchej zabudowy**
Oznaczenie kwalifikacji: **B.05**
Numer zadania: **01**

Wypełnia zdający

Miejsce na naklejkę z numerem
PESEL i z kodem ośrodka

Numer PESEL zdającego*

--	--	--	--	--	--	--	--	--	--	--

B.05-01-19.06

Czas trwania egzaminu: **180 minut**

EGZAMIN POTWIERDZAJĄCY KWALIFIKACJE W ZAWODZIE
Rok 2019
CZEŚĆ PRAKTYCZNA

Instrukcja dla zdającego

1. Na pierwszej stronie arkusza egzaminacyjnego wpisz w oznaczonym miejscu swój numer PESEL i naklej naklejkę z numerem PESEL i z kodem ośrodka.
2. Na **KARCIE OCENY** w oznaczonym miejscu przyklej naklejkę z numerem PESEL oraz wpisz:
 - swój numer PESEL*,
 - oznaczenie kwalifikacji,
 - numer zadania,
 - numer stanowiska.
3. **KARTĘ OCENY** przekaz zespołowi nadzorującemu.
4. Sprawdź, czy arkusz egzaminacyjny zawiera 3 strony i nie zawiera błędów. Ewentualny brak stron lub inne usterki zgłoś przez podniesienie ręki przewodniczącemu zespołu nadzorującego.
5. Zapoznaj się z treścią zadania oraz stanowiskiem egzaminacyjnym. Masz na to 10 minut. Czas ten nie jest wliczany do czasu trwania egzaminu.
6. Czas rozpoczęcia i zakończenia pracy zapisze w widocznym miejscu przewodniczący zespołu nadzorującego.
7. Wykonaj samodzielnie zadanie egzaminacyjne. Przestrzegaj zasad bezpieczeństwa i organizacji pracy.
8. Jeżeli w zadaniu egzaminacyjnym występuje polecenie „zgłoś gotowość do oceny przez podniesienie ręki”, to zastosuj się do polecenia i poczekaj na decyzję przewodniczącego zespołu nadzorującego.
9. Po zakończeniu wykonania zadania pozostaw rezultaty oraz arkusz egzaminacyjny na swoim stanowisku lub w miejscu wskazanym przez przewodniczącego zespołu nadzorującego.
10. Po uzyskaniu zgody zespołu nadzorującego możesz opuścić salę/miejsce przeprowadzania egzaminu.

Powodzenia!

* w przypadku braku numeru PESEL – seria i numer paszportu lub innego dokumentu potwierdzającego tożsamość

Zadanie egzaminacyjne

Wykonaj suchą zabudowę naroża ścian z płyt gipsowo-kartonowych na ruszcie z profili stalowych zgodnie z warunkami technicznymi wykonania i odbioru robót okładzinowych oraz rysunkiem.

Profile słupkowe typu H wykonaj z dwóch profili CW skręconych ze sobą obustronnie blachowkrętami samogwintującymi 3,5 x 9,5 mm.

Profile UW i CW stykające się ze ścianą i podłogą oklej taśmą akustyczną i przymocuj do podłoża kołkami rozporowymi szybkiego montażu SM 6 x 60 mm. Profile CW połącz trwale z profilami UW przy użyciu zaciskarki do profili.

Po zmontowaniu rusztu pod zabudowę naroża zgłoś poprzez podniesienie ręki gotowość do oceny i poczekaj na pozwolenie wykonywania dalszych prac.

Po uzyskaniu zgody wykonaj pojedyncze opłytywanie zabudowy naroża z płyt gipsowo-kartonowych GKB grubości 12,5 mm. Płyty przymocuj do każdego profilu wkrętami TN 3,5 x 25 mm.

Zadanie wykonaj na stanowisku egzaminacyjnym wyposażonym w niezbędne materiały, narzędzia i sprzęt. Przestrzegaj zasad organizacji pracy, przepisów bezpieczeństwa i higieny pracy oraz ochrony środowiska.

Po zakończeniu robót oczyść narzędzia i sprzęt, uporządkuj stanowisko egzaminacyjne, odpady posegreguj i umieść w odpowiednich pojemnikach.

Warunki techniczne wykonania i odbioru robót okładzinowych (wyciąg)

- usytuowanie zabudowy względem ścian (bocznej i czołowej) oraz podłogi zgodnie z dokumentacją rysunkową, dopuszczalne odchylenie od wymiarów podanych na rysunku wynosi ± 10 mm,
- dopuszczalne odchylenie wymiarów zabudowy od wymiarów podanych na rysunku wynosi ± 10 mm,
- rozstaw profili słupkowych zgodny z dokumentacją rysunkową, dopuszczalne odchylenie od wymiarów podanych na rysunku wynosi ± 10 mm,
- dopuszczalne odchylenie profili i opłytywania od kierunku pionowego wynosi ± 3 mm/m i nie więcej niż 10 mm na całej wysokości zabudowy,
- dopuszczalne odchylenie profili i opłytywania od kierunku poziomego wynosi ± 3 mm/m i nie więcej niż 10 mm na całej długości zabudowy,
- dopuszczalne odchylenie kąta pomiędzy płaszczyznami zabudowy (względem siebie oraz względem ścian) od kąta prostego wynosi ± 5 mm/m,
- maksymalny rozstaw blachowkrętów samogwintujących, łączących profile CW, wynosi 200 mm,
- maksymalny rozstaw kołków rozporowych szybkiego montażu, mocujących profile do podłoża, wynosi 500 mm,
- rozstaw wkrętów TN, mocujących płyty gipsowo-kartonowe do rusztu, wynosi 250 mm ± 30 mm,
- pomiędzy podłogą a płytą gipsowo-kartonową pozostawiona szczelina dylatacyjna szerokości 5÷10 mm,
- łby wkrętów nie przebijają kartonu i nie wystają poza lico płyty gipsowo-kartonowej,
- profile słupkowe typu H skręcone ze sobą współosiowo, dopuszczalne odchylenie ± 2 mm.

Czas przeznaczony na wykonanie zadania wynosi 180 minut.

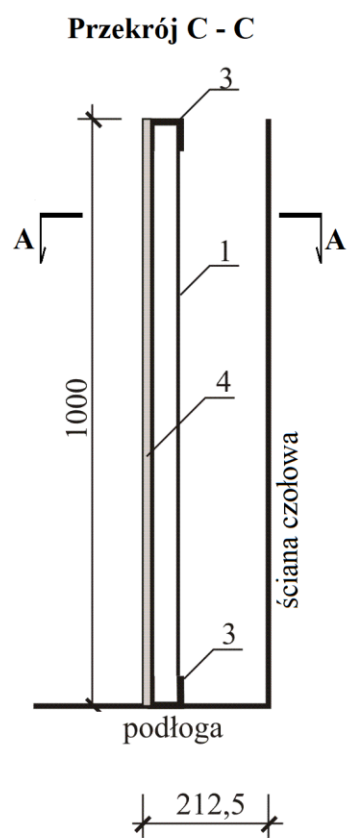
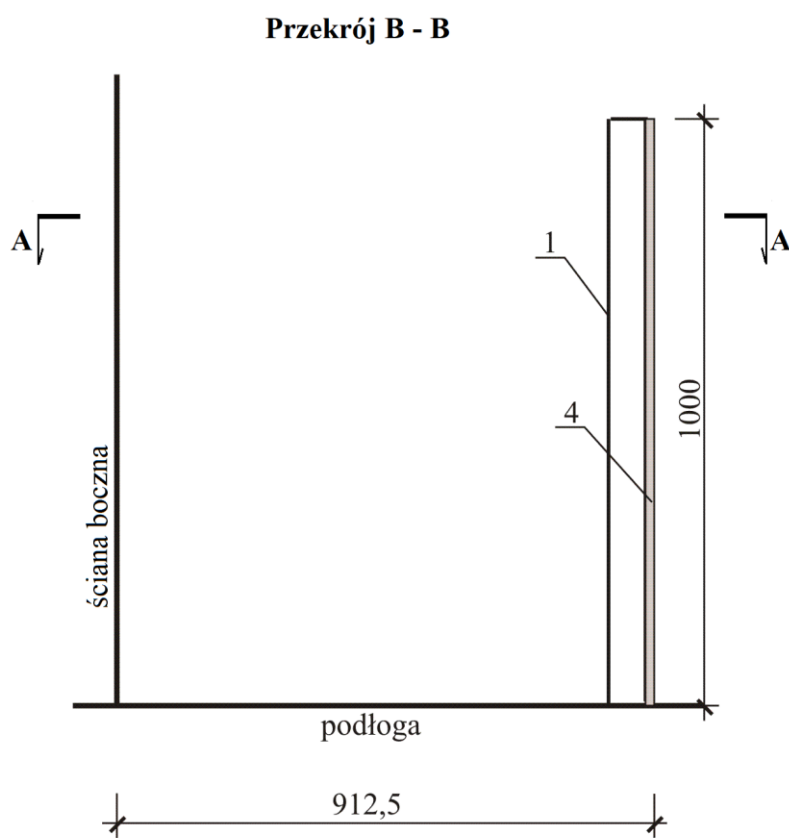
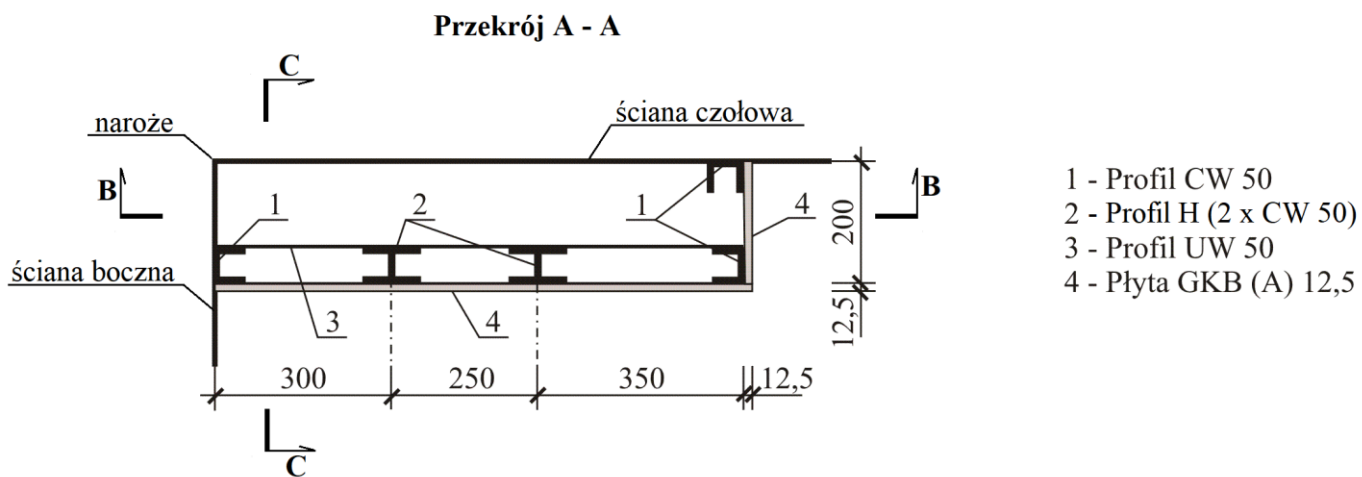
Ocenie podlegać będą 3 rezultaty:

- profile słupkowe typu H,
- ruszt zabudowy naroża ścian,
- opłytywanie zabudowy naroża ścian

oraz

przebieg wykonania zabudowy naroża ścian.

Rysunek. Konstrukcja zabudowy naroża ścian



Wymiary [mm]