

Nazwa kwalifikacji: **Wykonywanie robót związanych z budową i remontem sieci komunalnych**

Oznaczenie kwalifikacji: **B.08**

Wersja arkusza: **X**

*Arkusz zawiera informacje prawnie chronione
do momentu rozpoczęcia egzaminu*

B.08-X-13.10

Czas trwania egzaminu: **60 minut**

EGZAMIN POTWIERDZAJĄCY KWALIFIKACJE W ZAWODZIE

Rok 2013

CZĘŚĆ PISEMNA

Układ graficzny © CKE 2013

Instrukcja dla zdającego

1. Sprawdź, czy arkusz egzaminacyjny zawiera 11 stron. Ewentualny brak stron lub inne usterki zgłoś przewodniczącemu zespołu nadzorującego.
2. Do arkusza dołączona jest KARTA ODPOWIEDZI, na której w oznaczonych miejscach:
 - wpisz oznaczenie kwalifikacji,
 - zamaluj kratkę z oznaczeniem wersji arkusza,
 - wpisz swój numer *PESEL**,
 - wpisz swoją datę urodzenia,
 - przyklej naklejkę ze swoim numerem *PESEL*.
3. Arkusz egzaminacyjny zawiera test składający się z 40 zadań.
4. Za każde poprawnie rozwiązane zadanie możesz uzyskać **1 punkt**.
5. Aby zdać część pisemną egzaminu musisz uzyskać co najmniej **20 punktów**.
6. Czytaj uważnie wszystkie zadania.
7. Rozwiązania zaznaczaj na KARCIE ODPOWIEDZI długopisem lub piórem z czarnym tuszem/atramentem.
8. Do każdego zadania podane są cztery możliwe odpowiedzi: A, B, C, D. Odpowiada im następujący układ kratek w KARCIE ODPOWIEDZI:

A	B	C	D
---	---	---	---

9. Tylko jedna odpowiedź jest poprawna.
10. Wybierz właściwą odpowiedź i zamaluj kratkę z odpowiadającą jej literą – np., gdy wybrałeś odpowiedź „A”:

■	B	C	D
---	---	---	---

11. Staraj się wyraźnie zaznaczać odpowiedzi. Jeżeli się pomylisz i błędnie zaznaczysz odpowiedź, otocz ją kółkiem i zaznacz odpowiedź, którą uważasz za poprawną, np.

●	B	C	■
---	---	---	---

12. Po rozwiązaniu testu sprawdź, czy zaznaczyłeś wszystkie odpowiedzi na KARCIE ODPOWIEDZI i wprowadziłeś wszystkie dane, o których mowa w punkcie 2 tej instrukcji.

Pamiętaj, że oddajesz przewodniczącemu zespołu nadzorującego tylko KARTĘ ODPOWIEDZI.

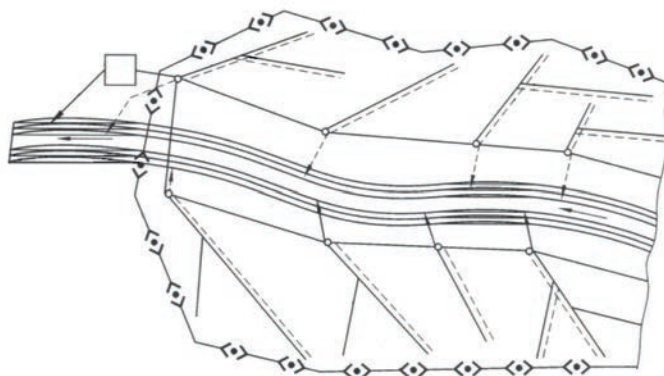
Powodzenia!

* w przypadku braku numeru *PESEL* – seria i numer paszportu lub innego dokumentu potwierdzającego tożsamość

Zadanie 1.

Schemat przedstawia sieć kanalizacyjną

- A. rozdzielczą.
- B. półrozdzielczą.
- C. ogólnospławną.
- D. podciśnieniową.



Zadanie 2.

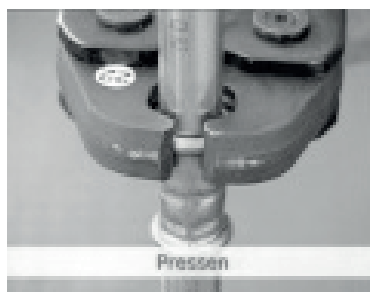
Urządzeniami, które transportują ścieki z kanału położonego niżej do kanału położonego wyżej i pozwalają na możliwie płytke ułożenie całej sieci kanalizacyjnej, są

- A. płuczki kanałowe.
- B. stacje hydroforowe.
- C. pompownie sieciowe.
- D. studzienki kaskadowe.

Zadanie 3.

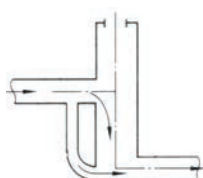
Na rysunku przedstawiono wykonanie połączenia

- A. spawanego.
- B. zgrzewanego.
- C. zaciskowego.
- D. gwintowanego.



Zadanie 4.

Przelew burzowy przedstawiony jest na rysunku



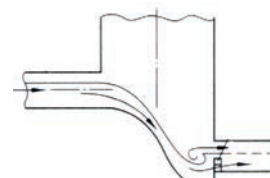
A.



B.



C.



D.

Zadanie 5.

Wydłużenie termiczne rurociągów z tworzyw sztucznych można niwelować stosując

- A. kompensatory.
- B. studzienki.
- C. trójniki.
- D. zasuw.

Zadanie 6.

Poszczególne elementy studzienki rewizyjnej, wykonywanej na sieci kanalizacyjnej, należy montować w następującej kolejności:

- A. włącz żeliwny, kineta, rura teleskopowa, stożek obciążający, rura trzonowa.
- B. stożek obciążający, rura teleskopowa, kineta, rura trzonowa, włącz żeliwny.
- C. kineta, rura trzonowa, rura teleskopowa, stożek obciążający, włącz żeliwny.
- D. rura trzonowa, kineta, stożek obciążający, włącz żeliwny, rura teleskopowa.

Zadanie 7.

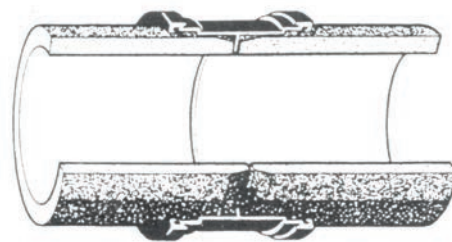
Przewietrzniki świetlne stosowane na sieciach kanalizacyjnych służą do

- A. wentylacji, prześwietlania i kontroli jakości kanałów.
- B. odprowadzania wód deszczowych z powierzchni ulic.
- C. przeprowadzania ścieków pod przeszkodami terenowymi.
- D. udrażniania kanałów z użyciem specjalnych samochodów.

Zadanie 8.

Przedstawiona na rysunku rura kamionkowa bezkielichowa, stosowana w sieciach kanalizacyjnych, jest łączona za pomocą

- A. dwuzłączki kielichowej.
- B. obejm polipropylenowych.
- C. zgrzewania elektrooporowego.
- D. dwuwargowej uszczelki gumowej.



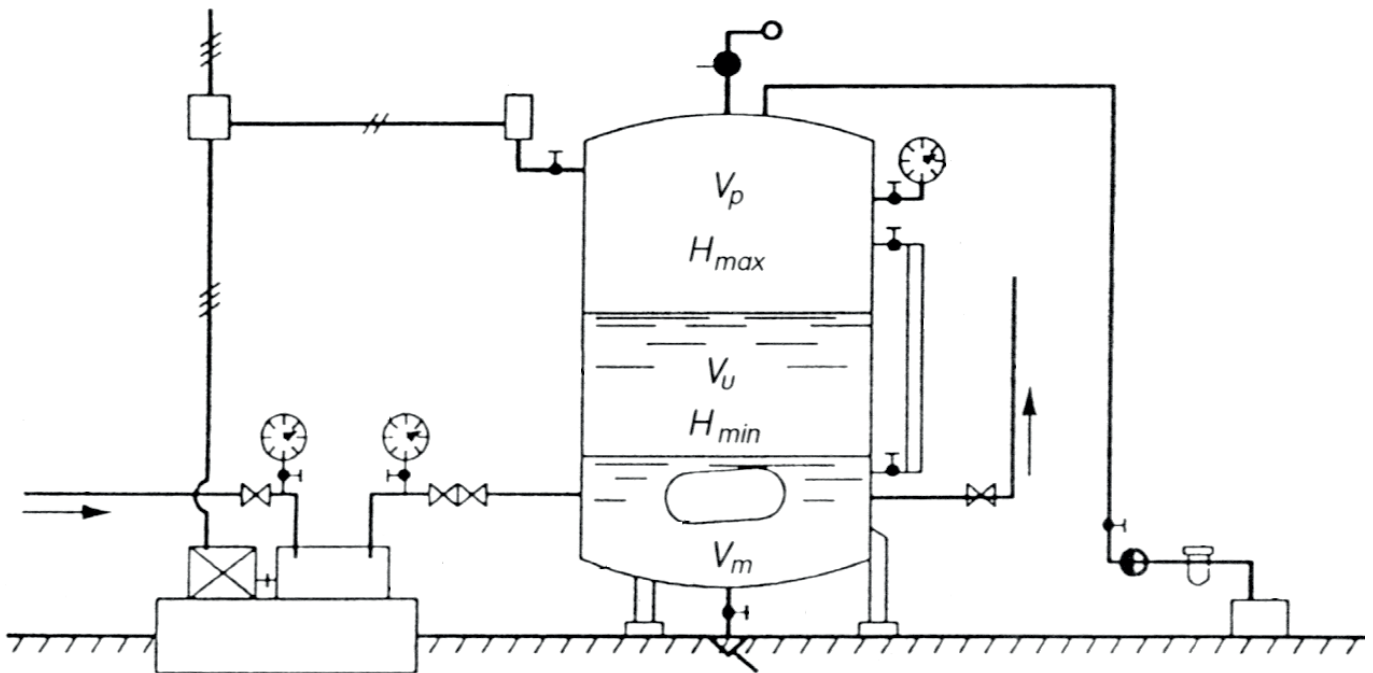
Zadanie 9.

Przed ułożeniem przewodów kanalizacyjnych należy wykonać prace przygotowawcze w następującej kolejności:

- A. trasowanie, odwodnienie wykopu, wykonanie wykopu.
- B. trasowanie, wykonanie wykopu, odwodnienie wykopu.
- C. wykonanie wykopu, trasowanie, odwodnienie wykopu.
- D. wykonanie wykopu, odwodnienie wykopu, trasowanie.

Zadanie 10.

Na rysunku przedstawiono schemat



- A. źródła ulicznego.
- B. zbiornika wieżowego.
- C. zbiornika terenowego.
- D. urządzenia hydroforowego.

Zadanie 11.

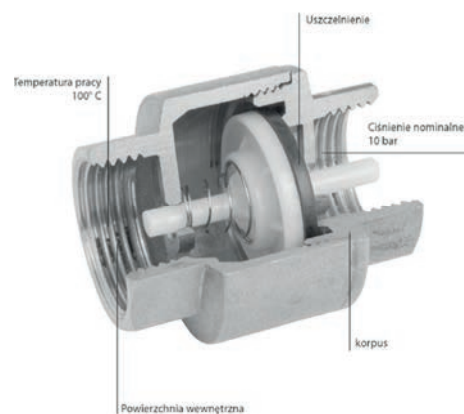
Zwiększenie wydajności pomp można uzyskać montując je w

- A. układzie szeregowym.
- B. układzie równoległym.
- C. najniższym punkcie sieci.
- D. najwyższym punkcie sieci.

Zadanie 12.

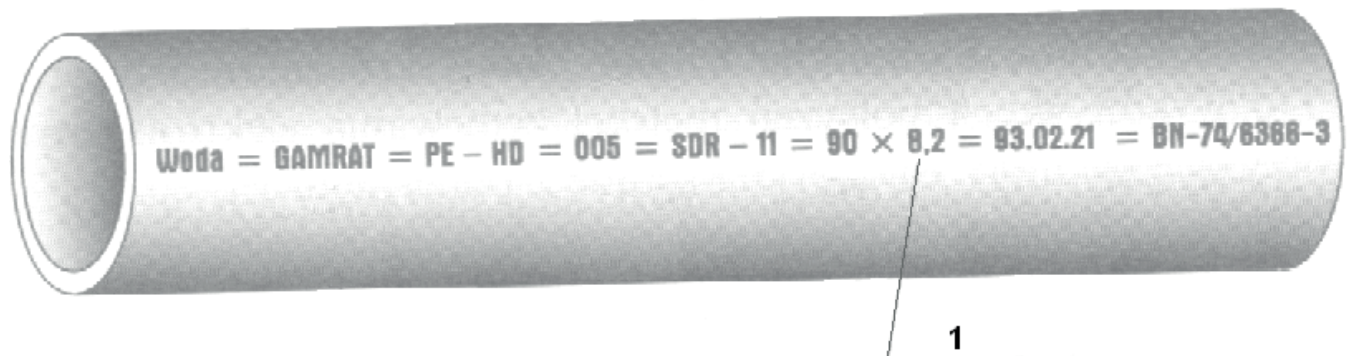
Na rysunku przedstawiono przekrój zaworu

- A. kulowego.
- B. zwrotnego.
- C. stożkowego.
- D. redukcyjnego.



Zadanie 13.

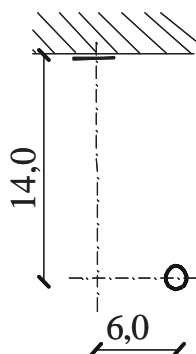
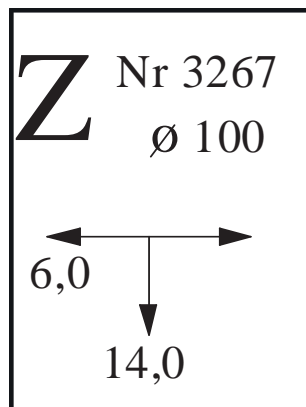
Oznaczenie 8.2, wskazane na rysunku cyfrą 1, informuje o



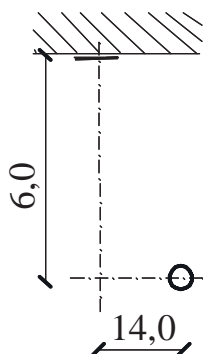
- A. grubości ścianki przewodu.
- B. średnicy zewnętrznej przewodu.
- C. średnicy wewnętrznej przewodu.
- D. chropowatości ścianek przewodu.

Zadanie 14.

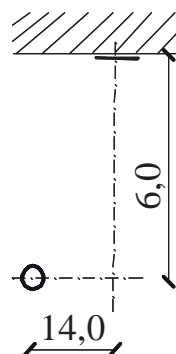
Oznaczenie na tabliczce orientacyjnej umieszczonej na budynku informuje, że w rzeczywistości zasuwa znajduje się w położeniu zgodnym z rzutem przedstawionym na rysunku



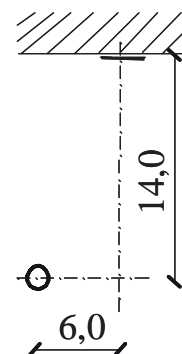
A.



B.



C.



D.

Zadanie 15.

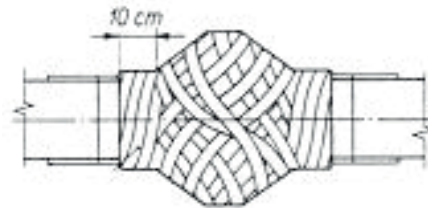
Za pomocą grzewania elektrooporowego łączy się przewody

- A. stalowe.
- B. z polietylenu.
- C. kamionkowe.
- D. z polichlorku winylu.

Zadanie 16.

Na rysunku przedstawiono izolowanie złącza kolnierowego na gazociągu za pomocą

- A. maty termokurczliwej.
- B. farby antykorozyjnej.
- C. ochrony katodowej.
- D. taśm z polietylenu.



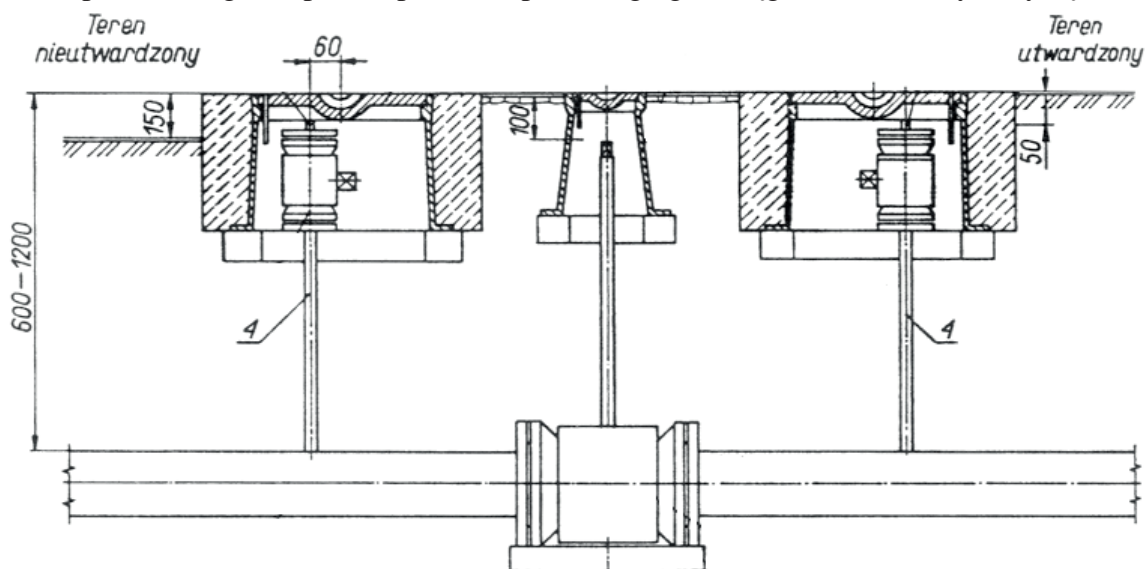
Zadania 17.

Wykonanie przyłącza wodociągowej metodą ciśnieniową polega na wcięciu się do sieci wodociągowej za pomocą

- A. kolana.
- B. opaski.
- C. obejmy.
- D. trójnika.

Zadanie 18.

Na rysunku podziemnego zespołu zaporowo-upustowego gazociągu z rur stalowych cyfrą 4 oznaczono

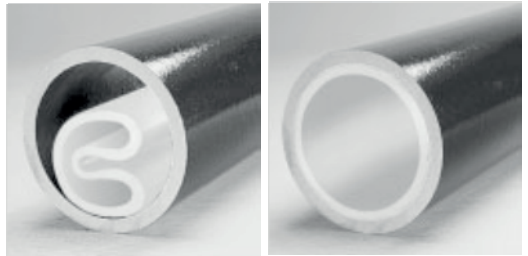


- A. sączi węchowe.
- B. zawory kulowe.
- C. rury upustowe.
- D. kurki kulowe.

Zadanie 19.

Rysunki przedstawiają jeden ze sposobów

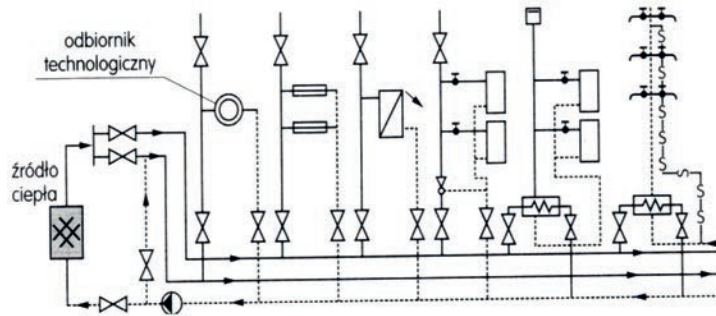
- A. renowacji zniszczonych kanałów sieci kanalizacyjnej.
- B. układania przewodów w izolacji przeciwwilgociowej.
- C. produkcji rur kanalizacyjnych wielowarstwowych.
- D. umieszczania przewodu w rurze ochronnej.



Zadanie 20.

Na rysunku przedstawiono sieć ciepłowniczą

- A. sześcioprzewodową.
- B. jednoprzewodową.
- C. dwuprzewodową.
- D. trójprzewodową.



Zadanie 21.

Deskowanie ażurowe stosuje się w celu zabezpieczenia ścian wykopów wykonanych w gruntach

- A. luźnych.
- B. sypkich.
- C. zwartych.
- D. nawodnionych.

Zadanie 22.

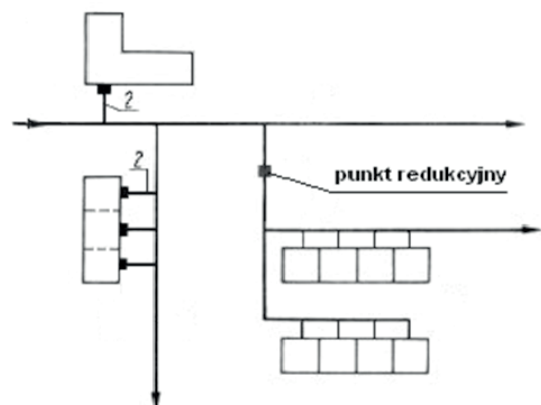
Całkowity koszt budowy 50 m gazociągu wyniósł 40 000 zł, a koszt materiałów 25 000 zł. Jaki był koszt robocizny?

- A. 25 000 zł
- B. 20 000 zł
- C. 15 000 zł
- D. 10 500 zł

Zadanie 23.

Na przedstawionym rysunku cyfrą 2 oznaczono

- A. przyłącze gazowe średniego ciśnienia.
- B. przyłącze gazowe niskiego ciśnienia.
- C. gazociąg średniego ciśnienia.
- D. gazociąg niskiego ciśnienia.



Zadanie 24.

W sieciach ciepłowniczych do gromadzenia spływających skroplin służą

- A. odwadniacze.
- B. odpowietrzniki.
- C. kurki upustowe.
- D. zbiorniki wodne.

Zadanie 25.

W najniższym punkcie sieci ciepłowniczej montuje się zawór

- A. odpowietrzający.
- B. bezpieczeństwa.
- C. redukcyjny.
- D. spustowy.

Zadanie 26.

Do obróbki rur miedzianych używa się

- A. lutownicy i gratownika.
- B. gwintownika i imadła.
- C. giętarki i przecinaka.
- D. młotka i przecinaka.

Zadanie 27.

Do cięcia rur stalowych należy użyć

- A. giętarki ręcznej.
- B. piły brzeszczotowej.
- C. gwintownicy ręcznej.
- D. obcinaka chomątowego.

Zadanie 28.

Przewody obiegowe tzw. obejściowe w sieciach ciepłowniczych umożliwiają

- A. omińnięcie przeszkody terenowej znajdującej się na trasie sieci.
- B. kompensację przewodów w celu niwelowania powstałych naprężeń.
- C. zmianę kierunku prowadzenia przewodów zasilających i powrotnych.
- D. przepływ nośnika ciepła między przewodami zasilającym i powrotnym.

Zadanie 29.

Sieć gazową wykonuje się z rur z polietylenu w kolorze

- A. pomarańczowym.
- B. niebieskim.
- C. szarym.
- D. żółtym.

Zadanie 30.

Do obudowy rurociągów sieci ciepłowniczej stosuje się kanały prefabrykowane nieprzechodnie:

- A. ceowe, łukowe i elowe.
- B. łukowe, esowe i proste.
- C. w kształcie litery „U”.
- D. w kształcie litery „Z”.

Zadanie 31.

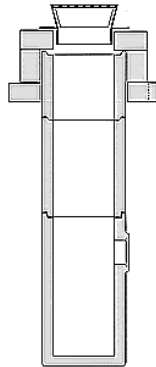
Odwadniacz termiczny montowany na sieci ciepłowniczej działa na zasadzie różnicy

- A. temperatury nośnika ciepła, przez co element termostatyczny zamyka lub otwiera przepływ pary.
- B. ciśnienia nośnika ciepła, przez co membrana unosi się lub opada sterując przepływem skroplin.
- C. prędkości nośnika ciepła, przez co ruchoma płytk steruje przepływem pary i kondensatu.
- D. gęstości cieczy, przez co pływak kontroluje poziom pary i kondensatu.

Zadanie 32.

Na rysunku przedstawiono przekrój

- A. zsyphu śniegowego.
- B. wpustu ulicznego.
- C. płuczki kanałowej.
- D. studzienki rewizyjnej.



Zadanie 33.

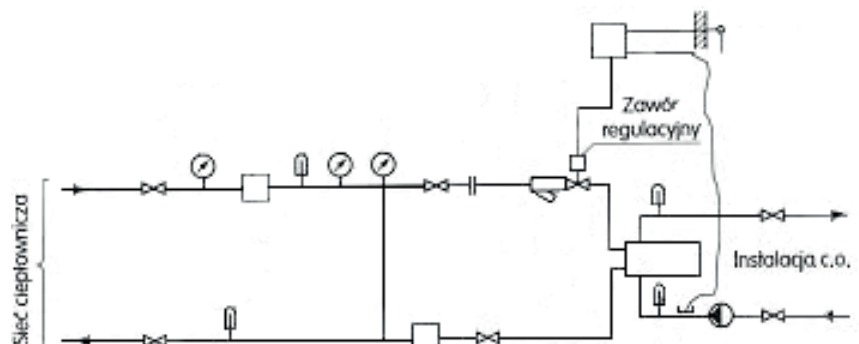
Zadaniem kryzy dławiącej stosowanej na węzłach ciepłowniczych jest

- A. zredukowanie ciśnienia w sieci do ciśnienia wymaganego w instalacji centralnego ogrzewania.
- B. obniżenie temperatury czynnika sieciowego do zadanych parametrów instalacji grzewczej.
- C. zapobieganie cofaniu się nośnika ciepła w celu utrzymania jednokierunkowego przepływu.
- D. zatrzymanie zanieczyszczeń wpływających z sieci ciepłowniczej w celu ochrony instalacji.

Zadanie 34.

Przedstawiony na schemacie element połączenia sieci ciepłowniczej z instalacją centralnego ogrzewania w budynku jest węzłem

- A. zmieszania pompowego.
- B. hydroelewatorowym.
- C. wymiennikowym.
- D. bezpośrednim



Zadanie 35.

W węźle cieplnym odbywa się proces

- A. oczyszczania nośników ciepła.
- B. kompensowania zmian objętości nośników ciepła.
- C. wyrównania nierównomiernego rozbioru nośników ciepła.
- D. zapewniania właściwej temperatury i przepływu nośników ciepła.

Zadanie 36.

Wodomierz oznacza się symbolem przedstawionym na rysunku



A.



B.



C.



D.

Zadanie 37.

Na rysunku przedstawiono

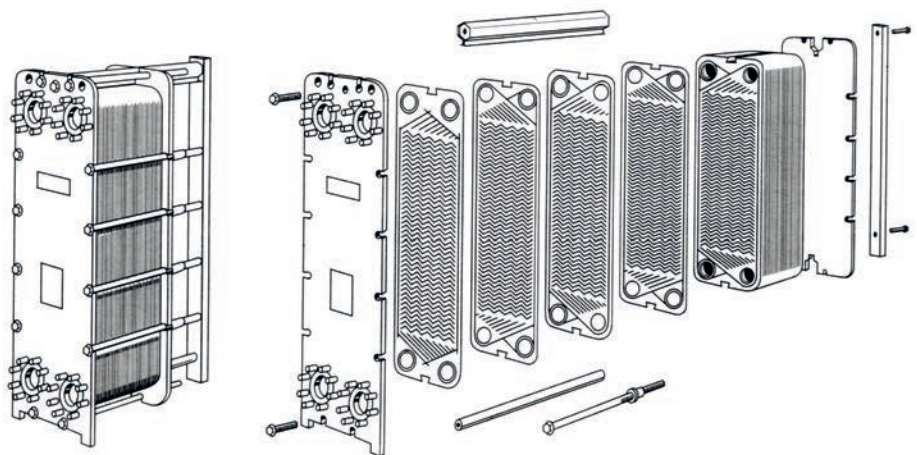
- A. złączkę.
- B. opaskę naprawczą.
- C. fragment rury kanalizacyjnej.
- D. fragment rury wodociągowej.



Zadanie 38.

Na rysunku przedstawiono

- A. zasobnik c.w.u.
- B. pompę obiegową.
- C. wymiennik płytowy.
- D. agregat prądowórczy.



Zadanie 39.

Regulatory pogodowe stosowane w węzłach ciepłowniczych pozwalają na

- A. obniżenie ilości energii cieplnej pobieranej z sieci ciepłowniczej.
- B. zmniejszenie oporów przepływów powstałych w przewodach.
- C. zwiększenie temperatury na zasilaniu instalacji grzewczej.
- D. sterowanie parametrami pracy pompy strumieniowej.

Zadanie 40.

W węzłach ciepłowniczych ciepłej wody użytkowej do wyrównywania nierównomiernego rozbioru wody ciepłej przez użytkowników w ciągu doby stosuje się

- A. odwadniacze.
- B. rury upustowe.
- C. zasobniki wody.
- D. naczynia wzbiorcze.