

Nazwa kwalifikacji: **Wykonywanie robót związanych z budową i remontem sieci komunalnych**
Oznaczenie kwalifikacji: **B.08**
Numer zadania: **01**

*Arkusze zawiera informacje prawnie chronione
do momentu rozpoczęcia egzaminu*

Miejsce na naklejkę
z numerem PESEL i z kodem
ośrodka

Wypełnia zdający

Numer PESEL zdającego*

--	--	--	--	--	--	--	--	--	--	--	--	--	--	--	--	--	--	--	--

B.08-01-14.08

Czas trwania egzaminu: **120 minut**

EGZAMIN POTWIERDZAJĄCY KWALIFIKACJE W ZAWODZIE
Rok 2014
CZĘŚĆ PRAKTYCZNA

Układ graficzny © CKE 2013

Instrukcja dla zdającego

1. Na pierwszej stronie arkusza egzaminacyjnego wpisz w oznaczonym miejscu swój numer PESEL i naklej naklejkę z numerem PESEL i z kodem ośrodka.
2. Na KARCIE OCENY w oznaczonym miejscu przyklej naklejkę z numerem PESEL oraz wpisz:
 - swój numer PESEL*,
 - symbol cyfrowy zawodu,
 - oznaczenie kwalifikacji,
 - numer zadania,
 - numer stanowiska.
3. KARTĘ OCENY przekaz zespołowi nadzorującemu część praktyczną egzaminu.
4. Sprawdź, czy arkusz egzaminacyjny zawiera 2 strony i nie zawiera błędów. Ewentualny brak stron lub inne usterki zgłoś przez podniesienie ręki przewodniczącemu zespołu nadzorującego część praktyczną egzaminu.
5. Zapoznaj się z treścią zadania oraz stanowiskiem egzaminacyjnym. Masz na to 10 minut. Czas ten nie jest wliczany do czasu trwania egzaminu.
6. Czas rozpoczęcia i zakończenia pracy zapisze w widocznym miejscu przewodniczący zespołu nadzorującego.
7. Wykonaj samodzielnie zadanie egzaminacyjne. Przestrzegaj zasad bezpieczeństwa i organizacji pracy.
8. Jeżeli w zadaniu egzaminacyjnym występuje polecenie „zgłoś gotowość do oceny przez podniesienie ręki”, to zastosuj się do polecenia i poczekaj na decyzję przewodniczącego zespołu nadzorującego.
9. Po zakończeniu wykonania zadania pozostaw rezultaty oraz arkusz egzaminacyjny na swoim stanowisku lub w miejscu wskazanym przez przewodniczącego zespołu nadzorującego.
10. Po uzyskaniu zgody zespołu nadzorującego możesz opuścić salę/miejsce przeprowadzania egzaminu.

Powodzenia!

* w przypadku braku numeru PESEL – seria i numer paszportu lub innego dokumentu potwierdzającego tożsamość

Zadanie egzaminacyjne

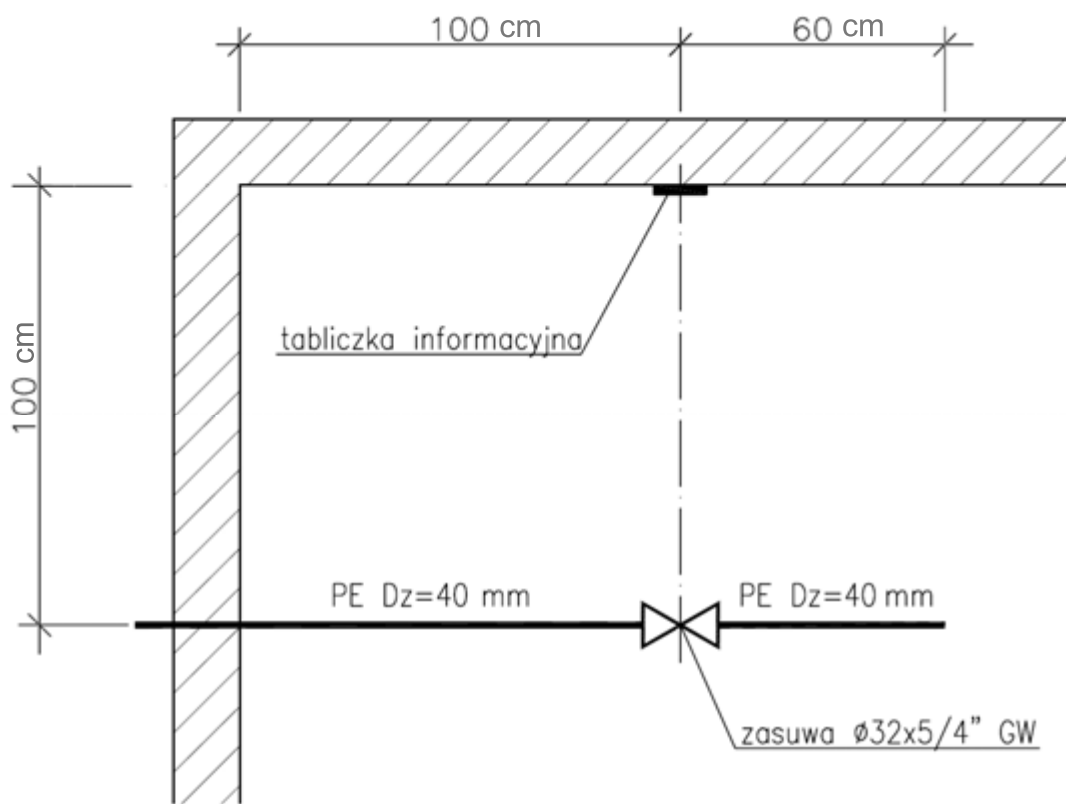
Wykonaj montaż zasuwy wodociągowej $\phi 32$ mm, z gwintem wewnętrznym (GW) 5/4", w istniejącej sieci wodociągowej z rur PE o średnicy zewnętrznej 40 mm, w miejscu wskazanym na rysunku. Do montażu zasuwy użyj złączek zaciskowych z gwintem zewnętrznym 5/4".

Następnie zgodnie z rysunkiem zamocuj na ścianie tabliczkę informującą o lokalizacji tej zasuwy tak, by jej dolna krawędź znajdowała się na wysokości 1,4 m nad poziomem podłogi.

Prace wykonaj na przygotowanym stanowisku wyposażonym we fragment sieci wodociągowej, materiały, narzędzia i sprzęt.

Podczas wykonywania zadania przestrzegaj przepisów bezpieczeństwa i higieny pracy, przeciwpożarowych oraz ochrony środowiska.

Po wykonaniu montażu oczyść narzędzia i sprzęt oraz uporządkuj stanowisko.



Schemat lokalizacji zasuwy wodociągowej i tabliczki informacyjnej

Czas przeznaczony na wykonanie zadania wynosi 120 minut.

Ocenie podlegać będą 2 rezultaty:

- zamontowana zasuwa wodociągowa,
- zamontowana tabliczka informacyjna

oraz

- przebieg montażu zasuwy wodociągowej i tabliczki informacyjnej.