

Nazwa kwalifikacji: **Wykonywanie robót związanych z budową i remontem sieci komunalnych**
Oznaczenie kwalifikacji: **B.08**
Wersja arkusza: **X**

B.08-X-18.06
Czas trwania egzaminu: **60 minut**

EGZAMIN POTWIERDZAJĄCY KWALIFIKACJE W ZAWODZIE
Rok 2018
CZĘŚĆ PISEMNA

Instrukcja dla zdającego

1. Sprawdź, czy arkusz egzaminacyjny zawiera 11 stron. Ewentualny brak stron lub inne usterki zgłoś przewodniczącemu zespołu nadzorującego.
2. Do arkusza dołączona jest KARTA ODPOWIEDZI, na której w oznaczonych miejscach:
 - wpisz oznaczenie kwalifikacji,
 - zamaluj kratkę z oznaczeniem wersji arkusza,
 - wpisz swój numer PESEL*,
 - wpisz swoją datę urodzenia,
 - przyklej naklejkę ze swoim numerem PESEL.
3. Arkusz egzaminacyjny zawiera test składający się z 40 zadań.
4. Za każde poprawnie rozwiązane zadanie możesz uzyskać 1 punkt.
5. Aby zdać część pisemną egzaminu musisz uzyskać co najmniej 20 punktów.
6. Czytaj uważnie wszystkie zadania.
7. Rozwiązania zaznaczaj na KARCIE ODPOWIEDZI długopisem lub piórem z czarnym tuszem/atramentem.
8. Do każdego zadania podane są cztery możliwe odpowiedzi: A, B, C, D. Odpowiada im następujący układ kratek w KARCIE ODPOWIEDZI:

A	B	C	D
---	---	---	---

9. Tylko jedna odpowiedź jest poprawna.
10. Wybierz właściwą odpowiedź i zamaluj kratkę z odpowiadającą jej literą – np., gdy wybrałeś odpowiedź „A”:

<input checked="" type="checkbox"/>	B	C	D
-------------------------------------	---	---	---

11. Staraj się wyraźnie zaznaczać odpowiedzi. Jeżeli się pomylisz i błędnie zaznaczysz odpowiedź, otocz ją kółkiem i zaznacz odpowiedź, którą uważasz za poprawną, np.

<input checked="" type="checkbox"/>	B	C	<input checked="" type="checkbox"/>
-------------------------------------	---	---	-------------------------------------

12. Po rozwiązaniu testu sprawdź, czy zaznaczyłeś wszystkie odpowiedzi na KARCIE ODPOWIEDZI i wprowadziłeś wszystkie dane, o których mowa w punkcie 2 tej instrukcji.

Pamiętaj, że oddajesz przewodniczącemu zespołu nadzorującego tylko KARTĘ ODPOWIEDZI.

Powodzenia!

* w przypadku braku numeru PESEL – seria i numer paszportu lub innego dokumentu potwierdzającego tożsamość

Zadanie 1.

Który układ sieci wodociągowej umożliwia tylko jednokierunkowy przepływ wody, to jest od magistrali do przewodów rozdzielczych, a następnie połączeń domowych?

- A. Obiegowy.
- B. Zamknięty.
- C. Rozgałęziony.
- D. Pierścieniowy.

Zadanie 2.

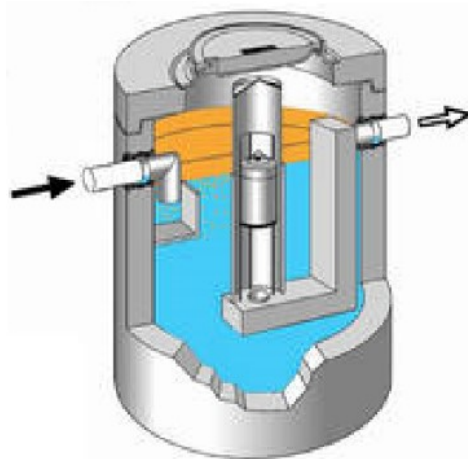
Która sieć kanalizacyjna doprowadza do oczyszczalni ścieki tylko bytowo-gospodarcze i przemysłowe?

- A. Sanitarna.
- B. Deszczowa.
- C. Półrozdzielcza.
- D. Ogólnospławna.

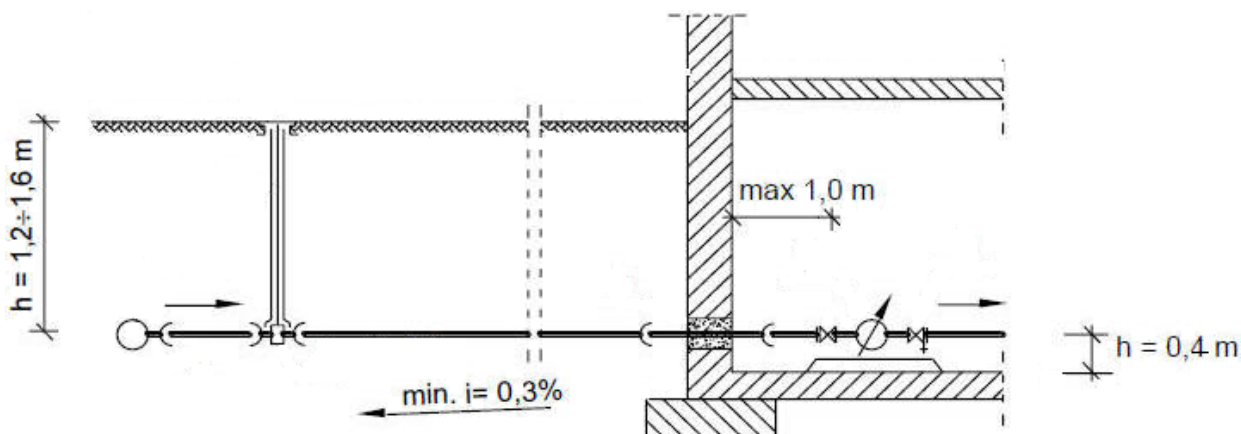
Zadanie 3.

Który z elementów sieci kanalizacyjnej przedstawiono na rysunku?

- A. Osadnik.
- B. Piaskownik.
- C. Separator substancji ropopochodnych.
- D. Regulator przepływu wód deszczowych.



Zadanie 4.



Zasuwa wodociągowa na przedstawionym rysunku podłączona jest na przyłączy PVC-U za pomocą połączeń

- A. kołnierzowych.
- B. kielichowych.
- C. gwintowanych.
- D. lutowanych.

Zadanie 5.

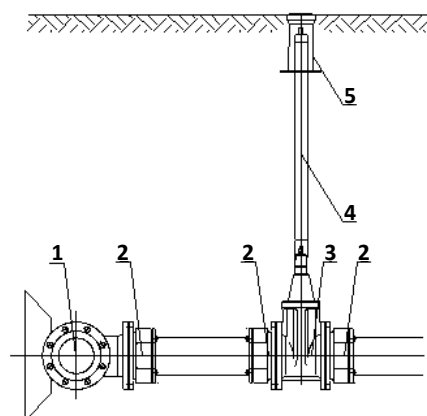
Lp.	Podstawa	Opis	Jm.	Nakłady	Koszt jedn.	R	M
1	KNR - W 2-18 0608-11	Izolacja wewnętrzna rur betonowych i żelbetowych o średnicy 1400 mm lepikiem asfaltowym stosowanym na zimno – pierwsza warstwa obmiar = 200,000 m	m				
1*		-- R -- robocizna 0,622 r-g/m • 50.00zł/r-g	r-g	124,40	31,10	6220,00	
2*		--M-- roztwór asfaltowy do gruntowania 1,32 kg/m • 15,00 zł/kg	kg	264,00	19,80		3960,00
3*		lepik asfaltowy stosowany na zimno 7,04 kg/m • 25,00 zł/kg	kg	1408,00	176,00		35200,00
4*		materiały pomocnicze 3,5%(od M)	%	3,50	6,85		1370,60
Razem koszty bezpośrednio:		46750,60			233,75	6220,00	40530,60
Razem narzutami:		52044,00	zł		260,22	11513,40	40530,60
Cena jednostkowa:		260,22				57,56	202,65

Na podstawie przedstawionego fragmentu kosztorysu wskaż bezpośredni koszt robocizny (R) związanej z wykonaniem pierwszej warstwy izolacji wewnętrznej rur betonowych i żelbetowych o łącznej długości 200 m.

- A. 202,65 zł
- B. 260,22 zł
- C. 6 220,00 zł
- D. 46 750,60 zł

Zadanie 6.

Cennik armatury	
1 - Trójnik kołnierzowy DN 200/150 – 350,00 zł/szt.	
2 - Kołnierz specjalny do rur PE DN 160 – 152 zł/szt.	
3 - Zasuwa kołnierzowa DN 150 – 270,00 zł/szt.	
4 - Obudowa teleskopowa – 50,00 zł/szt.	
5 - Skrzynka uliczna dla zasuw – 42,00 zł/szt.	



Oblicz koszt zakupu armatury potrzebnej do wykonania odgałęzienia na sieci wodociągowej DN 200 zgodnie z podanym cennikiem i rysunkiem.

- A. 1 286,00 zł
- B. 1 168,00 zł
- C. 1 126,00 zł
- D. 864,00 zł

Zadanie 7.

Podczas wykonywania prac na sieci kanalizacyjnej w wykopie, którego głębokość wynosi 3 m, pracownicy muszą być wyposażeni w

- A. kaski ochronne i szelki bezpieczeństwa z linkami.
- B. kamizelki odblaskowe i buty antypoślizgowe.
- C. środki łączności i kamizelki odblaskowe.
- D. środki łączności i kaski ochronne.

Zadanie 8.

Na podstawie rysunku i danych w tabeli określ minimalną odległość b_s przewodu kanalizacyjnego DN 700 mm od ściany wykopu.

- A. 200 mm
- B. 300 mm
- C. 400 mm
- D. 600 mm



Średnica nominalna DN	b_s [mm]
$DN \leq 300$	200
$300 < DN \leq 900$	300
$900 < DN \leq 1600$	400
$1600 < DN \leq 2400$	600
$2400 < DN \leq 3000$	900

Zadanie 9.

Który rysunek przedstawia zasuwę stosowaną na rurociągach wody pitnej?



A.



B.



C.



D.

Zadanie 10.

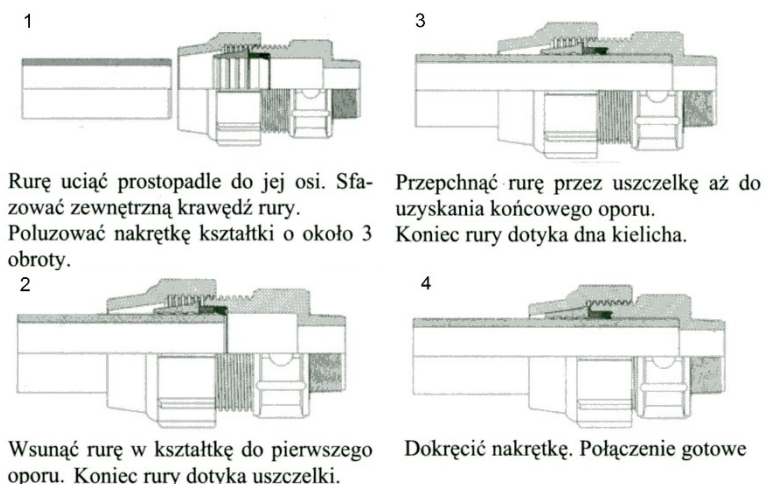
Które z narzędzi stosuje się do fazowania bosych końców rur PVC przed ich wprowadzeniem do kielicha kształtki?

- A. Tarnik gruby.
- B. Frez czołowy.
- C. Pilnik drobny.
- D. Pilnik gładzik.

Zadanie 11.

Na rysunku przedstawiono instrukcję montażu rur

- A. CPVC.
- B. PVC-U.
- C. polietylenowych.
- D. chromoniklowych.



Zadanie 12.

Który rodzaj połączenia wykonuje się podczas budowy wodociągu z rur żeliwnych?

- A. Spawane.
- B. Zgrzewane.
- C. Kielichowe.
- D. Gwintowane.

Zadanie 13.

W którym miejscu na sieci wodociągowej wykonanej z PVC montuje się betonowe bloki oporowe?

- A. Na odcinku prostym sieci.
- B. Przy zmianie średnicy sieci.
- C. Na połączeniu sieci z rurociągiem żeliwnym.
- D. Przy zmianie kierunku strumienia przepływającej wody w sieci.

Zadanie 14.

Zabezpieczenie antykorozyjne betonowych przewodów sieci kanalizacyjnej wykonuje się przez pokrycie ich na zewnątrz warstwą

- A. ftalową.
- B. bitumiczną.
- C. epoksydową.
- D. chloro-kauczukową.

Zadanie 15.

Do robót przygotowawczych podczas budowy sieci wodociągowej zalicza się wykonanie

- A. tyczenia geodezyjnego.
- B. bloków oporowych.
- C. obsypki piaskowej.
- D. montażu armatury.

Zadanie 16.

Dezynfekcja sieci wodociągowej przy zastosowaniu roztworu chlorku wapnia powinna trwać co najmniej

- A. 6 h
- B. 10 h
- C. 20 h
- D. 24 h

Zadanie 17.

Która studzienka umożliwi zejście ekipy remontowej do kanału sieci kanalizacyjnej w celu wykonania w nim czynności eksploatacyjnych?

- A. Płuczająca.
- B. Włazowa.
- C. Kaskadowa.
- D. Schładzająca.

Zadanie 18.

Do lokalizacji miejsca wycieku na sieci wodociągowej służy

- A. geofon.
- B. goeradar.
- C. zadymiacz.
- D. magnetometr.

Zadanie 19.

Gazociągiem zasilającym **nie jest** gazociąg

- A. niskiego ciśnienia.
- B. średniego ciśnienia.
- C. średniego podwyższonego ciśnienia.
- D. wysokiego ciśnienia.

Zadanie 20.

Gazociąg, w którym dopuszczalne ciśnienie robocze gazu ziemnego wynosi od 1,6 MPa do 10 MPa, to gazociąg

- A. średniego podwyższonego ciśnienia.
- B. wysokiego ciśnienia.
- C. średniego ciśnienia.
- D. niskiego ciśnienia.

Zadanie 21.

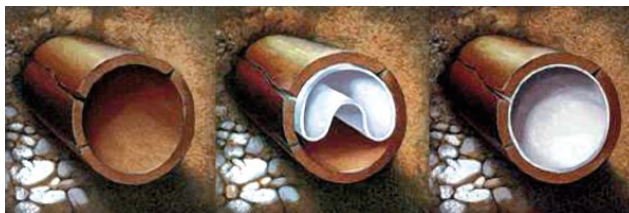
Zaworem zabezpieczającym przed nadmiernym wzrostem ciśnienia na wyjściu ze stacji gazowej jest zawór

- A. wydmuchowy.
- B. zaporowy.
- C. zwrotny.
- D. kulowy.

Zadanie 22.

Na rysunku przedstawiono etapy renowacji gazociągu z zastosowaniem wykładziny z rur

- A. ciągłych.
- B. segmentowych.
- C. ściśle pasowanych.
- D. luźno pasowanych.



Zadanie 23.

Na rysunku przedstawiono sposób wykonania połączenia

- A. spawanego.
- B. doczołowego.
- C. polifuzyjnego.
- D. elektrooporowego.



Zadanie 24.

Do łączenia rur stalowych przewodowych DN 110 z armaturą zaporową i upustową mogą być stosowane połączenia

- A. gwintowane i kołnierzowe.
- B. gwintowane i lutowane.
- C. spawane i kołnierzowe.
- D. spawane i gwintowane.

Zadanie 25.

Przedstawioną na rysunku tablicę informacyjną należy umieścić nad

- A. rurociągiem gazowym.
- B. punktem pomiarowym gazu.
- C. głównym zaworem gazowym.
- D. zawieradłem mechanicznym na gazociągu.



Zadanie 26.

Tłoczenie czynnika próbnego do nowego gazociągu przed łączną próbą wytrzymałości i szczelności powinno odbywać się z jednoczesnym odpowietrzaniem, jeżeli czynnikiem próbnym jest

- A. azot.
- B. argon.
- C. nawoniony gaz ziemny.
- D. mieszanina gazu ziemnego z obojętnym.

Zadanie 27.

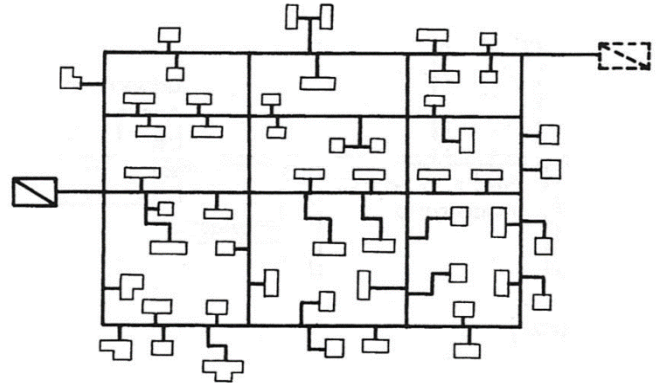
Podczas renowacji gazociągu z użyciem wykładziny z rur ciągłych następną czynnością po inspekcji kamerą jest

- A. przepłukanie gazociągu.
- B. wciąganie wykładziny segmentowej.
- C. czyszczenie wewnętrznych powierzchni gazociągu.
- D. wciąganie wykładziny z użyciem rur utwardzanych na miejscu.

Zadanie 28.

Który układ sieci ciepłowniczej mający dwa źródła ciepła przedstawiono na rysunku?

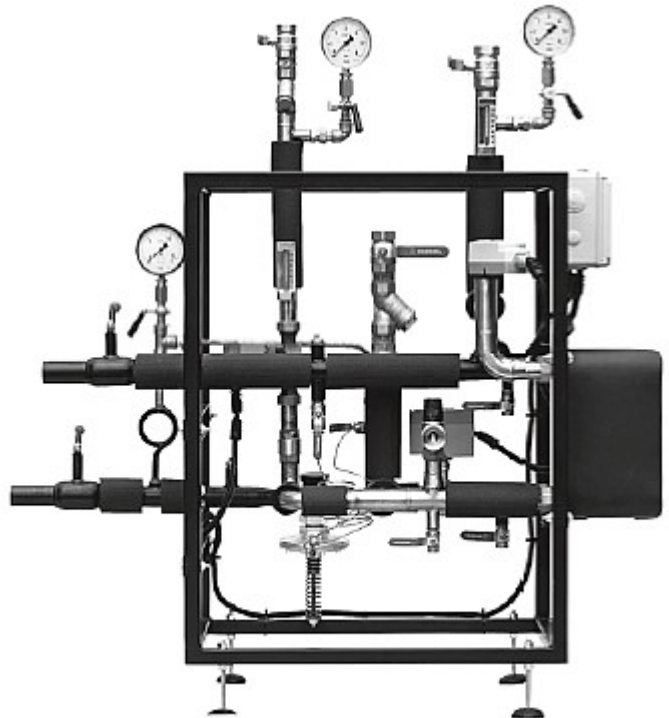
- A. Pajęczy.
- B. Rozgałęźny.
- C. Promienisty.
- D. Kratownicowy.



Zadanie 29.

Na rysunku przedstawiono węzeł cieplny

- A. wymiennikowy.
- B. hydroelewatorowy.
- C. zmieszania pompowego.
- D. bezpośredniego zasilania.



Zadanie 30.

Na przedstawionym węźle cieplnym cyfrą 1 oznaczono

- A. pompę.
- B. manometr.
- C. termometr.
- D. odpowietrznik.



Zadanie 31.

Przedstawiony na rysunku regulator stosowany w węzłach cieplnych to regulator różnicy ciśnień oraz

- A. przepływu ze sprężyną.
- B. temperatury ze sprężyną.
- C. przepływu z siłownikiem.
- D. temperatury z siłownikiem.



Zadanie 32.

Rurociągi preizolowanej sieci ciepłowniczej układa się na podsypce z

- A. piasku o grubości warstwy 5 cm.
- B. piasku o grubości warstwy 10 cm.
- C. tłucznia o grubości warstwy 5 cm.
- D. tłucznia o grubości warstwy 10 cm.

Zadanie 33.

Sieci ciepłownicze przebiegające pod jezdniami należy prowadzić w

- A. stalowych rurach osłonowych.
- B. betonowych rurach przepustowych.
- C. dwuwarstwowych rurach z poliuretanu.
- D. karbowanych rurach osłonowych z PVC.

Zadanie 34.

Przedstawiona na rysunku złączka stosowana jest w sieci ciepłowniczej do połączenia

- A. rozłącznego rury PB z zasuwą gwintowaną.
- B. nierozłącznego rury PB z zasuwą gwintowaną.
- C. rozłącznego rury PVC-U z zasuwą gwintowaną.
- D. nierozłącznego rury PVC-U z zasuwą gwintowaną.



Zadanie 35.

Do wykonania połączenia kołnierzowego na sieci ciepłowniczej należy zastosować

- A. klucze żabki.
- B. szczypce Morse'a.
- C. szczypce płaskie.
- D. klucze płasko-oczkowe.

Zadanie 36.

Przedstawiony na rysunku fragment sieci ciepłowniczej to

- A. bajpas.
- B. punkt stały.
- C. kompensator.
- D. blok oporowy.



Zadanie 37.

Przedstawione na rysunku połączenia w sieci ciepłowniczej o niskich parametrach wykonane są w technologii

- A. zaciskania osiowego.
- B. zgrzewania doczołowego.
- C. zaciskania promieniowego.
- D. zgrzewania elektrooporowego.



Zadanie 38.

Na rysunku przedstawiono sposób wykonania na sieci ciepłowniczej

- A. przyłącza.
- B. kompensacji.
- C. izolacji termicznej.
- D. dodatkowego uszczelnienia.



Zadanie 39.

Oblicz wynagrodzenie pracownika za wykonanie demontażu dwóch wymienników ciepła, jeżeli czas demontażu jednego wymiennika wynosi 5,5 godziny, a koszt roboczogodziny wynosi 25,00 zł.

- A. 275,00 zł
- B. 137,50 zł
- C. 50,00 zł
- D. 25,00 zł

Zadanie 40.

Lp.	Podstawa	Opis	Jm.	Nakłady	Koszt jedn.	R	M
1	KNR - W 2-20 07-01	Próby szczelności rurociągów sieci ciepłych o średnicy do 150 mm obmiar = 100,000 m	m				
1*		-- R -- robocizna 0,0831 r-g/szt. • 50.00 zł/r-g	r-g	8,31	4,15	415,50	
2*		--M-- woda 0,018 m ³ /m • 8,5 zł/m ³	m ³	1,80	0,15		15,30
3*		materiały pomocnicze 2% (od M)	%	2,00	0,03		0,30
Razem koszty bezpośrednie:		435,43			4,33	415,50	15,60
Razem narzutami:		785,00	zł		7,850	769,40	15,60
Cena jednostkowa:		7,85				7,69	0,156

Na podstawie fragmentu kosztorysu wskaż bezpośredni koszt materiałów (M), razem z narzutami, zużytych do wykonania próby szczelności rurociągów sieci ciepłych o średnicy do 150 mm i o długości 100 m.

- A. 1,80 zł
- B. 4,33 zł
- C. 15,30 zł
- D. 15,60 zł