

Nazwa kwalifikacji: **Wykonywanie robót związanych z budową i remontem sieci komunalnych**

Oznaczenie kwalifikacji: **B.08**

Wersja arkusza: **X**

B.08-X-19.01

Czas trwania egzaminu: **60 minut**

EGZAMIN POTWIERDZAJĄCY KWALIFIKACJE W ZAWODZIE
Rok 2019
CZĘŚĆ PISEMNA

Instrukcja dla zdającego

1. Sprawdź, czy arkusz egzaminacyjny zawiera 10 stron. Ewentualny brak stron lub inne usterki zgłoś przewodniczącemu zespołu nadzorującego.
2. Do arkusza dołączona jest KARTA ODPOWIEDZI, na której w oznaczonych miejscach:
 - wpisz oznaczenie kwalifikacji,
 - zamaluj kratkę z oznaczeniem wersji arkusza,
 - wpisz swój numer PESEL*,
 - wpisz swoją datę urodzenia,
 - przyklej naklejkę ze swoim numerem PESEL.
3. Arkusz egzaminacyjny zawiera test składający się z 40 zadań.
4. Za każde poprawnie rozwiązane zadanie możesz uzyskać 1 punkt.
5. Aby zdać część pisemną egzaminu musisz uzyskać co najmniej 20 punktów.
6. Czytaj uważnie wszystkie zadania.
7. Rozwiązania zaznaczaj na KARCIE ODPOWIEDZI długopisem lub piórem z czarnym tuszem/atramentem.
8. Do każdego zadania podane są cztery możliwe odpowiedzi: A, B, C, D. Odpowiada im następujący układ kratek w KARCIE ODPOWIEDZI:

A	B	C	D
---	---	---	---

9. Tylko jedna odpowiedź jest poprawna.
10. Wybierz właściwą odpowiedź i zamaluj kratkę z odpowiadającą jej literą – np., gdy wybrałeś odpowiedź „A”:

<input checked="" type="checkbox"/>	B	C	D
-------------------------------------	---	---	---

11. Staraj się wyraźnie zaznaczać odpowiedzi. Jeżeli się pomylisz i błędnie zaznaczysz odpowiedź, otocz ją kółkiem i zaznacz odpowiedź, którą uważasz za poprawną, np.

<input checked="" type="checkbox"/>	B	C	<input checked="" type="checkbox"/>
-------------------------------------	---	---	-------------------------------------

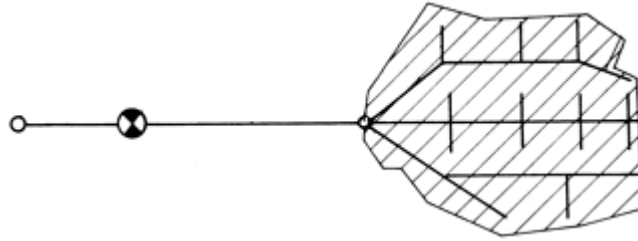
12. Po rozwiązaniu testu sprawdź, czy zaznaczyłeś wszystkie odpowiedzi na KARCIE ODPOWIEDZI i wprowadziłeś wszystkie dane, o których mowa w punkcie 2 tej instrukcji.

Pamiętaj, że oddajesz przewodniczącemu zespołu nadzorującego tylko KARTĘ ODPOWIEDZI.

Powodzenia!

* w przypadku braku numeru PESEL – seria i numer paszportu lub innego dokumentu potwierdzającego tożsamość

Zadanie 1.



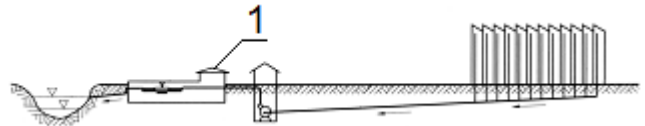
Który układ sieci wodociągowej przedstawiono na rysunku?

- A. Pajęczy.
- B. Zamknięty.
- C. Rozgałęziony.
- D. Pierścieniowy.

Zadanie 2.

Na rysunku przedstawiającym układ systemu kanalizacji cyfrą 1 oznaczono

- A. kolektor dolotowy.
- B. pompownię ścieków.
- C. studzienkę rewizyjną.
- D. oczyszczalnię ścieków.



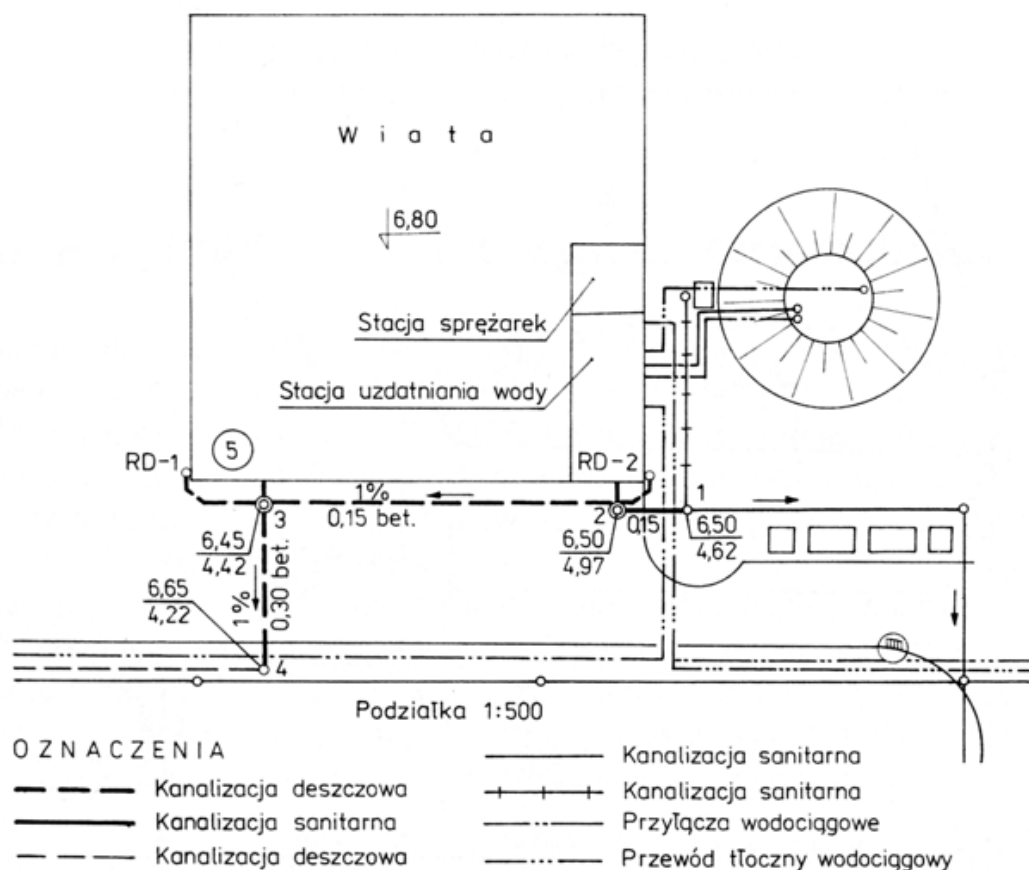
Zadanie 3.

Na rysunku przedstawiono symbol graficzny stosowany w dokumentacji projektowej do oznaczenia

- A. zasuwę nożowej.
- B. źródła ulicznego.
- C. hydrantu nadziemnego.
- D. studzienki na uzbrojenie.



Zadanie 4.



Na podstawie szkicu inwentaryzacyjnego sieci sanitarnych zlokalizowanych na terenie obiektu przemysłowego określ głębokość studzienki kanalizacji sanitarnej nr 1.

- A. 1,48 m
- B. 1,88 m
- C. 4,62 m
- D. 4,97 m

Zadanie 5.

Kolejną czynnością po wykonaniu sieci wodociągowej i sprawdzeniu zgodności jej wykonania z dokumentacją techniczną jest

- A. wypłukanie sieci.
- B. zasypanie przewodu sieci.
- C. przeprowadzenie dezynfekcji sieci.
- D. przeprowadzenie próby szczelności sieci.

Zadanie 6.

Określ koszt zakupu rur PVC o średnicy 200 mm, potrzebnych do wykonania 40 m kanalizacji, jeżeli tego typu rura ma długość handlową 6 m, a jej cena wynosi 25,00 zł za sztukę?

- A. 150,00 zł
- B. 175,00 zł
- C. 1 000,00 zł
- D. 1 200,00 zł

Zadanie 7.

Kontrolę głębokości wykonywanego dna wykopu przeprowadza się przy użyciu

- A. dalmierza.
- B. georadaru.
- C. niwelatora.
- D. pionu murarskiego.

Zadanie 8.

Do zabezpieczenia przewodu wodociągowego przed wpływaniem do niego wody z instalacji ciepłej wody użytkowej należy zastosować zawór

- A. zwrotny.
- B. odcinający.
- C. redukcyjny.
- D. przelotowy.

Zadanie 9.

Których narzędzi należy użyć do wbudowania zasuwy burzowej z PVC DN 160 mm między przykanalikiem a istniejącą instalacją kanalizacyjną?

- A. Gwintownicy i freza.
- B. Piłki brzeszczotowej i pilnika półokrągłego.
- C. Nożyc do tworzyw sztucznych i gratownika.
- D. Szlifierki kątowej, gratownika i palnika gazowego.

Zadanie 10.

Podczas wykonywania połączenia przyłącza wodociągowego z rur PE z siecią wodociągową w technologii zaciskanej przez skręcanie do zaznaczenia pełnego wsunięcia rury do dna złączki należy zastosować

- A. rysik stalowy.
- B. punktak stalowy.
- C. ołówek grafitowy.
- D. marker niezmywalny.

Zadanie 11.

Przed pokryciem lepikiem asfaltowym przewodów kanalizacji deszczowej wykonanych z rur betonowych należy je oczyścić, a następnie zagruntować

- A. roztworem akrylowym.
- B. roztworem silikonowym.
- C. kompozycją olejowo-rozpuszczalnikową.
- D. kompozycją bitumiczno-rozpuszczalnikową.

Zadanie 12.

W celu dezynfekcji przewodów sieci wodociągowej należy

- A. przepłukać przewody czystą wodą.
- B. przepłukać przewody wodą z dodatkiem chlorku wapnia.
- C. napełnić przewody czystą wodą i pozostawić na 24 godziny.
- D. napełnić przewody wodą z dodatkiem chlorku wapnia i pozostawić na 24 godziny.

Zadanie 13.

Badanie szczelności sieci wodociągowej

Niezależnie od średnicy i materiału przewodu oraz stosowanych złączy należy przyjąć w badaniach szczelności odcinka ciśnienie próbne P_p o 50% większe od największego występującego w badanym odcinku przewodu ciśnienia roboczego P_r , lecz nie mniejsze niż:

- 1,0 MPa – przewody z rur z PVC, PE, stalowych i żeliwnych,
- 0,2 MPa – przewody z rur żelbetowych.

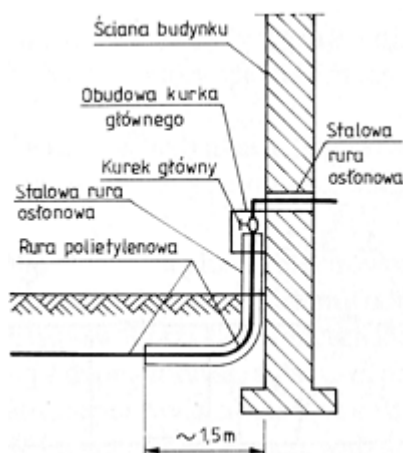
Na podstawie przedstawionej w ramce informacji określ, którą wartość ciśnienia próbnego należy zastosować podczas badania szczelności sieci wodociągowej, jeżeli ciśnienie robocze w badanym odcinku wynosi 0,6 MPa, a przewody wykonane są ze stali.

- A. 0,3 MPa
- B. 0,5 MPa
- C. 0,9 MPa
- D. 1,0 MPa

Zadanie 14.

Na rysunku przedstawiono przyłącze

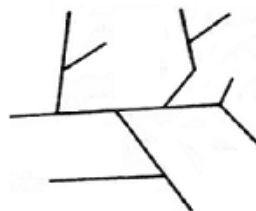
- A. gazowe.
- B. ciepłownicze.
- C. kanalizacyjne.
- D. wodociągowe.



Zadanie 15.

Który układ sieci gazowej przedstawia się w postaci schematu zamieszczonego na rysunku?

- A. Pajęczy.
- B. Mieszany.
- C. Rozgałęziony.
- D. Pierścieniowy.



Zadanie 16.

Rura wydmuchowa stanowi element sieci

- A. cieplnej.
- B. gazowej.
- C. wodociągowej.
- D. kanalizacyjnej.

Zadanie 17.

Do zakończenia budowy przyłącza gazowego niskiego ciśnienia wykonanego z rur PE jest potrzebne przejście PE/stal z gwintem zewnętrznym oraz

- A. gazomierz.
- B. kurek główny.
- C. reduktor ciśnienia.
- D. monozłącze pod gazomierz.

Zadanie 18.

Do zmiany średnicy gazociągu należy zastosować

- A. trójnik elektrooporowy.
- B. kolano elektrooporowe.
- C. mufę redukcyjną elektrooporową.
- D. mufę równoprzelotową elektrooporową.

Zadanie 19.

Do wymiany zasuwy kołnierzej na sieci gazowej należy użyć kluczy

- A. torksów chromowanych.
- B. nastawnych nieiskrzących.
- C. imbusowych niklowanych.
- D. łańcuchowych nieiskrzących.

Zadanie 20.

Kurek główny montowany na ścianie zewnętrznej budynku powinien być zainstalowany nad terenem na wysokości minimum

- A. 50 cm
- B. 80 cm
- C. 100 cm
- D. 120 cm

Zadanie 21.

W sieci gazowej do łączenia rur stalowych przewodowych o średnicy DN 100 stosuje się połączenia

- A. spawane.
- B. lutowane.
- C. gwintowe.
- D. zgrzewane.

Zadanie 22.

Ochrony przed korozją powodowaną przez prądy błędzące wymagają sieci

- A. gazowe stalowe.
- B. wodociągowe polietylenowe.
- C. ciepłownicze z polibutylenu.
- D. kanalizacyjne z polichlorku winylu.

Zadanie 23.

Do oznakowania gazociągu umieszczonego w ziemi stosuje się taśmę ostrzegawczą w kolorze

- A. żółtym.
- B. czerwonym.
- C. czarno-żółtym.
- D. czerwono-białym.

Zadanie 24.

Gazociąg należy poddać ponownej głównej próbie szczelności, jeżeli był wyłączony z eksploatacji na okres dłuższy niż

- A. 3 miesiące.
- B. 4 miesiące.
- C. 5 miesięcy.
- D. 6 miesięcy.

Zadanie 25.

Podczas prac technologicznych gazoniebezpiecznych wykonywanych w pomieszczeniach należy mierzyć stężenie

- A. metanu i tlenu.
- B. tlenku węgla i tlenu.
- C. metanu i tlenku węgla.
- D. dwutlenku węgla i metanu.

Zadanie 26.

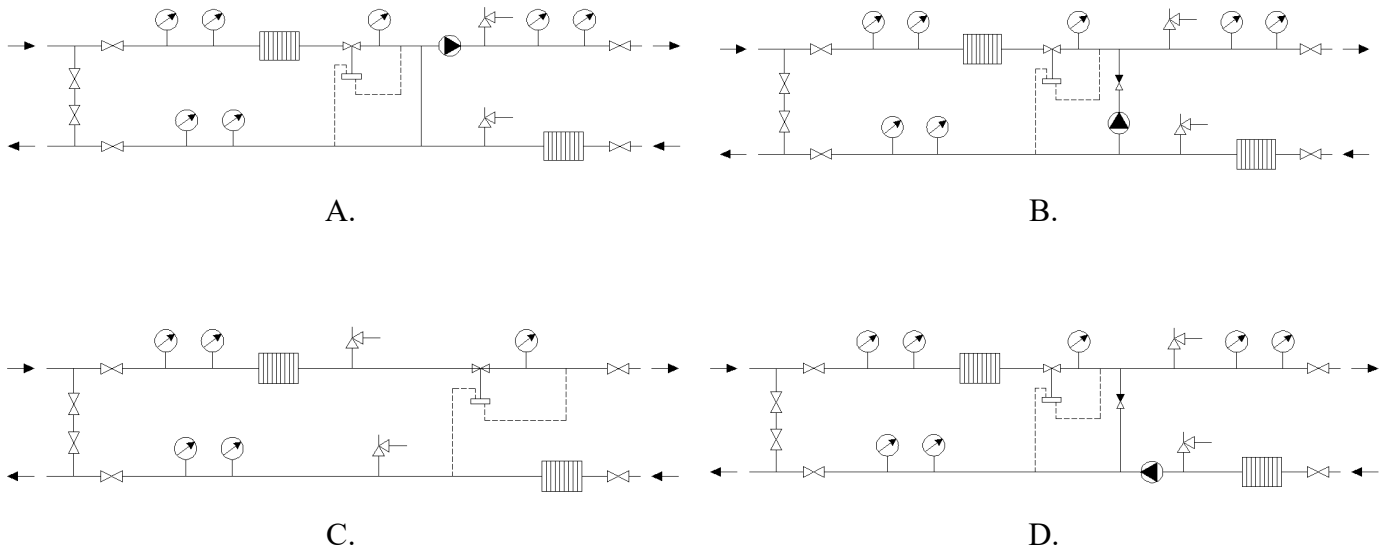
Na rysunku przedstawiono sieć ciepłowniczą

- A. pajęczą.
- B. obwodową.
- C. promieniową.
- D. wielopierścieniową.



Zadanie 27.

Na którym rysunku przedstawiono węzeł cieplowniczy bezpośredni z pompą mieszającą na przewodzie powrotnym?



Zadanie 28.

Który element uzbrojenia sieci cieplowniczej przedstawiono na rysunku?

- A. Zawór spustowy.
- B. Zasuwę spustową.
- C. Zasuwę klinową.
- D. Zawór grzybkowy.



Zadanie 29.

Który element uzbrojenia węzła cieplowniczego przedstawiono na rysunku?

- A. Kryzę.
- B. Zasobnik.
- C. Odmulacz.
- D. Wymiennik.



Zadanie 30.

Jeżeli fragment sieci cieplowniczej ma na planie kształt litery U, to oznacza, że w tym miejscu należy wykonać

- A. komorę na sieci.
- B. odwodnienie sieci.
- C. kompensację sieci.
- D. napowietrzenie sieci.

Zadanie 31.

Wymieniono 120 m sieci ciepłowniczej na zasilaniu i powrocie przy użyciu preizolowanych 12 metrowych rur łączonych przez spawanie. Ile kompletów złączy będzie potrzebnych do wykonania hermetyzacji połączeń spawanych?

- A. 8 kompletów.
- B. 16 kompletów.
- C. 22 komplety.
- D. 26 kompletów.

Zadanie 32.

Głębokie wykopy wykonywane w pobliżu drogi należy zabezpieczyć

- A. obudową liniową.
- B. balami i szalunkiem.
- C. obudową pełną drewnianą.
- D. szczelnymi ściankami stalowymi.

Zadanie 33.

Którego przyrządu kontrolno-pomiarowego **nie stosuje się** w sieciach ciepłowniczych?

- A. Manometru.
- B. Termometru.
- C. Wodowskazu.
- D. Licznika ciepła.

Zadanie 34.

Do połączenia przewodów sieci ciepłowniczej niskotemperaturowej, wykonanej z rur preizolowanych PEX-A, należy użyć złączy mosiężnych i kluczy

- A. torksów.
- B. oczkowych.
- C. nastawnych.
- D. nasadowych.

Zadanie 35.

W sieci ciepłowniczej połączenia rur stalowych preizolowanych wykonuje się w technologii

- A. spawania.
- B. lutowania.
- C. zgrzewania doczołowego.
- D. zgrzewania elektrooporowego.

Zadanie 36.

Załamania przewodów sieci ciepłowniczych wykonuje się za pomocą

- A. wydłużek.
- B. odsadzek.
- C. łuków.
- D. muf.

Zadanie 37.

Rurociągi w węźle cieplnym po stronie wody sieciowej należy pokryć powłoką antykorozyjną

- A. jednokrotnie.
- B. dwukrotnie.
- C. trzykrotnie.
- D. czterokrotnie.

Zadanie 38.

Przed przeprowadzeniem głównej próby szczelności sieć ciepłowniczą należy napelnić wodą na czas

- A. 3 godzin.
- B. 6 godzin.
- C. 12 godzin.
- D. 24 godzin.

Zadanie 39.

Przed rozpoczęciem prac remontowych na sieci ciepłowniczej należy otworzyć zawór

- A. zwrotny.
- B. redukcyjny.
- C. odwadniająca.
- D. bezpieczeństwa.

Zadanie 40.

Zanim przystąpi się do prac remontowych na węzłach ciepłowniczych, należy zabezpieczyć przed przypadkowym i niekontrolowanym otwarciem

- A. filtr siatkowy.
- B. hydroelewator.
- C. pompy mieszające.
- D. zawory odcinające sieć i instalacje.