

Nazwa kwalifikacji: **Wykonywanie robót związanych z montażem i remontem instalacji sanitarnych**  
Oznaczenie kwalifikacji: **B.09**  
Numer zadania: **01**

*Arkusze zawiera informacje prawnie chronione  
do momentu rozpoczęcia egzaminu*

Miejsce na naklejkę  
z numerem PESEL i z kodem  
ośrodka

Wypełnia zdający

Numer PESEL zdającego\*

--	--	--	--	--	--	--	--	--	--	--	--	--	--	--	--	--	--	--	--

**B.09-01-14.01**

Czas trwania egzaminu: **120 minut**

**EGZAMIN POTWIERDZAJĄCY KWALIFIKACJE W ZAWODZIE**  
**Rok 2014**  
**CZĘŚĆ PRAKTYCZNA**

Układ graficzny © CKE 2013

**Instrukcja dla zdającego**

1. Na pierwszej stronie arkusza egzaminacyjnego wpisz w oznaczonym miejscu swój numer PESEL i naklej naklejkę z numerem PESEL i z kodem ośrodka.
2. Na **KARCIE OCENY** w oznaczonym miejscu przyklej naklejkę z numerem PESEL oraz wpisz:
  - swój numer PESEL\*,
  - symbol cyfrowy zawodu,
  - oznaczenie kwalifikacji,
  - numer zadania,
  - numer stanowiska.
3. **KARTEŃ OCENY** przekaz zespołowi nadzorującemu część praktyczną egzaminu.
4. Sprawdź, czy arkusz egzaminacyjny zawiera 3 strony i nie zawiera błędów. Ewentualny brak stron lub inne usterki zgłoś przez podniesienie ręki przewodniczącemu zespołu nadzorującego część praktyczną egzaminu.
5. Zapoznaj się z treścią zadania oraz stanowiskiem egzaminacyjnym. Masz na to 10 minut. Czas ten nie jest wliczany do czasu trwania egzaminu.
6. Czas rozpoczęcia i zakończenia pracy zapisze w widocznym miejscu przewodniczący zespołu nadzorującego.
7. Wykonaj samodzielnie zadanie egzaminacyjne. Przestrzegaj zasad bezpieczeństwa i organizacji pracy.
8. Jeżeli w zadaniu egzaminacyjnym występuje polecenie „zgłoś gotowość do oceny przez podniesienie ręki”, to zastosuj się do polecenia i poczekaj na decyzję przewodniczącego zespołu nadzorującego.
9. Po zakończeniu wykonania zadania pozostaw rezultaty oraz arkusz egzaminacyjny na swoim stanowisku lub w miejscu wskazanym przez przewodniczącego zespołu nadzorującego.
10. Po uzyskaniu zgody zespołu nadzorującego możesz opuścić salę/miejsce przeprowadzania egzaminu.

***Powodzenia!***

\* w przypadku braku numeru *PESEL* – seria i numer paszportu lub innego dokumentu potwierdzającego tożsamość

## Zadanie egzaminacyjne

Od istniejących pionów wody zimnej i ciepłej, wykonanych z rur stalowych o średnicy 1/2", wykonaj podejście do baterii natryskowej z ręcznym natryskiem wraz z jej montażem. Odgałęzienie wykonaj z rur Pex-Al-Pex  $\varnothing 16$  z zastosowaniem połączeń skręcanych.

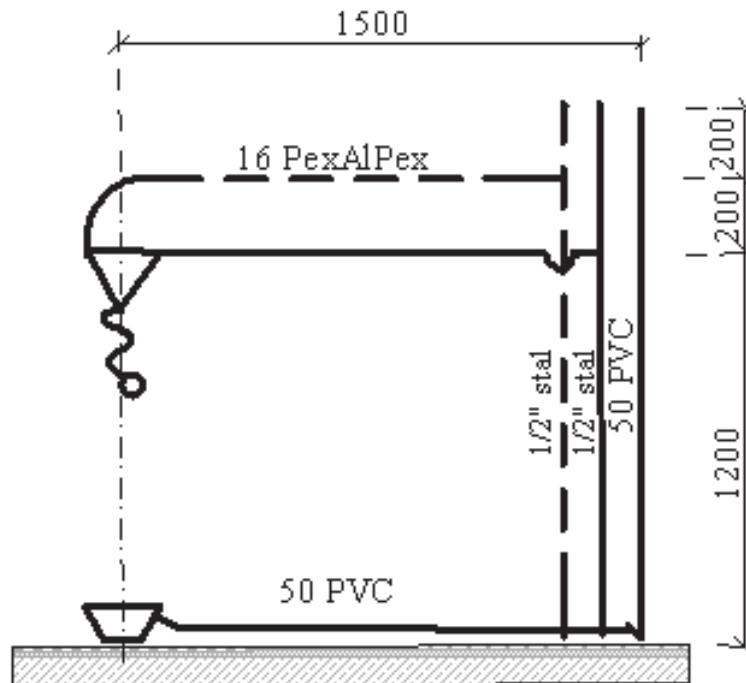
Wykonaj montaż i podłączenie wpustu podłogowego DN50 do istniejącego pionu instalacji kanalizacyjnej wykonanego z rur PVC DN50. Podejście kanalizacyjne wykonaj z rur PVC DN50 łączonych kielichowo.

Prace wykonaj zgodnie z rysunkiem.

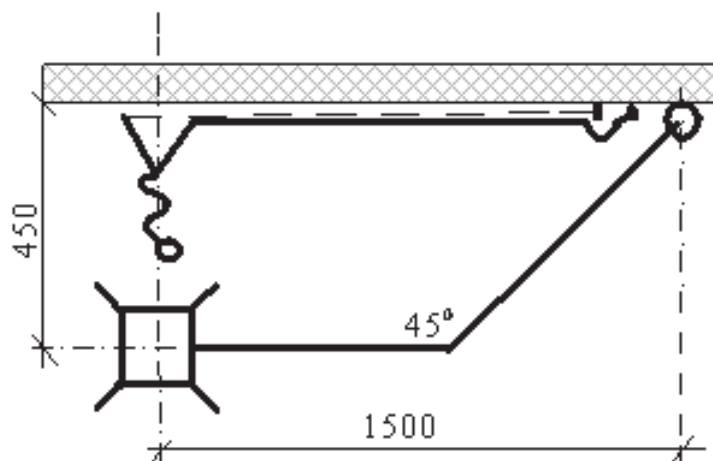
Do wykonania zadania wykorzystaj narzędzia oraz sprzęt zgromadzony na stanowisku pracy.

Podczas wykonywania zadania przestrzegaj przepisów bezpieczeństwa i higieny pracy, warunków technicznych wykonania i odbioru robót oraz zachowuj porządek na stanowisku pracy.

### Widok z przodu



### Rzut



**Czas przeznaczony na wykonanie zadania wynosi 120 minut.**

**Ocenić będą 3 rezultaty:**

- odgałęzienie ciepłej i zimnej wody,
- zamontowana bateria natryskowa z ręcznym natryskiem,
- wpust podłogowy z podejściem kanalizacyjnym

oraz

- przebieg wykonywania odgałęzienia ciepłej i zimnej wody oraz montażu baterii natryskowej z ręcznym natryskiem,
- przebieg wykonywania wpustu podłogowego z podejściem kanalizacyjnym.