

Nazwa kwalifikacji: **Wykonywanie robót związanych z montażem i remontem instalacji sanitarnych**  
Oznaczenie kwalifikacji: **B.09**  
Wersja arkusza: **X**

**B.09-X-15.05**

Czas trwania egzaminu: **60 minut**

**EGZAMIN POTWIERDZAJĄCY KWALIFIKACJE W ZAWODZIE**  
**Rok 2015**  
**CZĘŚĆ PISEMNA**

**Instrukcja dla zdającego**

1. Sprawdź, czy arkusz egzaminacyjny zawiera 11 stron. Ewentualny brak stron lub inne usterki zgłoś przewodniczącemu zespołu nadzorującego.
2. Do arkusza dołączona jest KARTA ODPOWIEDZI, na której w oznaczonych miejscach:
  - wpisz oznaczenie kwalifikacji,
  - zamaluj kratkę z oznaczeniem wersji arkusza,
  - wpisz swój numer PESEL\*,
  - wpisz swoją datę urodzenia,
  - przyklej naklejkę ze swoim numerem PESEL.
3. Arkusz egzaminacyjny zawiera test składający się z 40 zadań.
4. Za każde poprawnie rozwiązane zadanie możesz uzyskać 1 punkt.
5. Aby zdać część pisemną egzaminu musisz uzyskać co najmniej 20 punktów.
6. Czytaj uważnie wszystkie zadania.
7. Rozwiązania zaznaczaj na KARCIE ODPOWIEDZI długopisem lub piórem z czarnym tuszem/atramentem.
8. Do każdego zadania podane są cztery możliwe odpowiedzi: A, B, C, D. Odpowiada im następujący układ kratek w KARCIE ODPOWIEDZI:

A	B	C	D
---	---	---	---

9. Tylko jedna odpowiedź jest poprawna.
10. Wybierz właściwą odpowiedź i zamaluj kratkę z odpowiadającą jej literą – np., gdy wybrałeś odpowiedź „A”:

<input checked="" type="checkbox"/>	B	C	D
-------------------------------------	---	---	---

11. Staraj się wyraźnie zaznaczać odpowiedzi. Jeżeli się pomylisz i błędnie zaznaczysz odpowiedź, otocz ją kółkiem i zaznacz odpowiedź, którą uważasz za poprawną, np.

<input checked="" type="checkbox"/>	B	C	<input checked="" type="checkbox"/>
-------------------------------------	---	---	-------------------------------------

12. Po rozwiązaniu testu sprawdź, czy zaznaczyłeś wszystkie odpowiedzi na KARCIE ODPOWIEDZI i wprowadziłeś wszystkie dane, o których mowa w punkcie 2 tej instrukcji.

**Pamiętaj, że oddajesz przewodniczącemu zespołu nadzorującego tylko KARTĘ ODPOWIEDZI.**

***Powodzenia!***

\* w przypadku braku numeru PESEL – seria i numer paszportu lub innego dokumentu potwierdzającego tożsamość

### Zadanie 1.

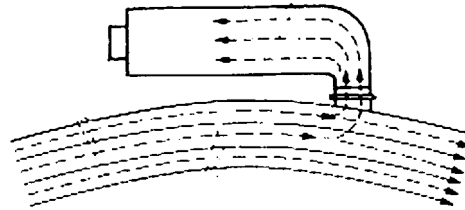
Jakie wody podziemne są bardzo rzadko ujmowane na potrzeby wodociągów ze względu na znaczny stopień zanieczyszczenia?

- A. Wgłębne.
- B. Zaskórne.
- C. Gruntowe.
- D. Głębinowe.

### Zadanie 2.

Na rysunku przedstawiono ujęcie wody

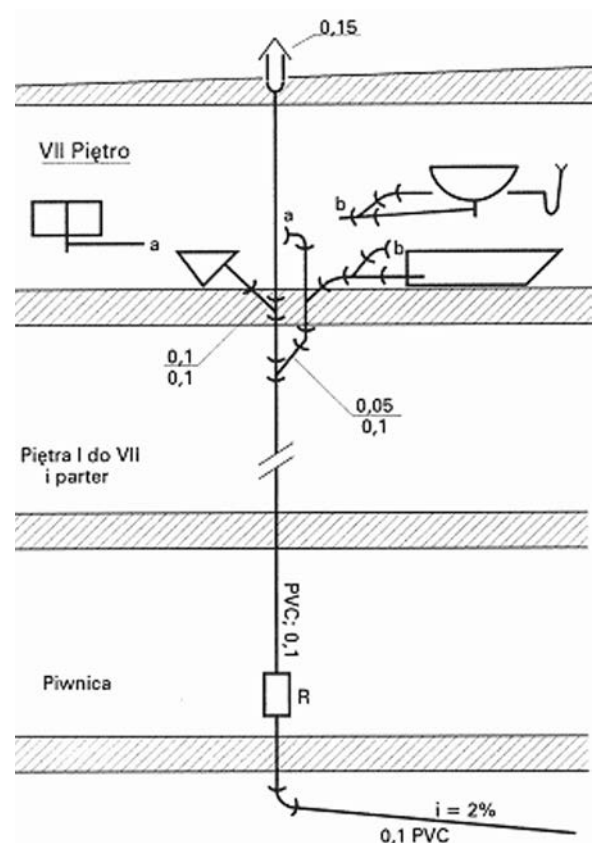
- A. nurtowe.
- B. wieżowe.
- C. zatokowe.
- D. brzegowe.



### Zadanie 3.

Na rysunku przedstawiono pion kanalizacyjny

- A. z rurą wywiewną.
- B. z zaworem napowietrzającym.
- C. z dodatkowym pionem wentylacyjnym.
- D. z dodatkowym zaworem napowietrzającym.



### Zadanie 4.

Instalacją wyposażoną w pobudzaczą reagującą na wzrost temperatury jest instalacja wodociągowa

- A. basenowa.
- B. hydrantowa.
- C. zraszaczowa.
- D. nawadniająca.

### Zadanie 5.

Który element uzbrojenia instalacji kanalizacyjnej montowany w piwnicy zapobiega cofaniu się ścieków z kanalizacji ogólnospławnej?

- A. Syfon.
- B. Czyszczak.
- C. Zasuwa burzowa.
- D. Wpust podłogowy.

### Zadanie 6.

Na jakiej wysokości od posadzki powinna być zamontowana ścienna bateria umywalkowa?

- A. 100 cm
- B. 110 cm
- C. 120 cm
- D. 130 cm

### Zadanie 7.

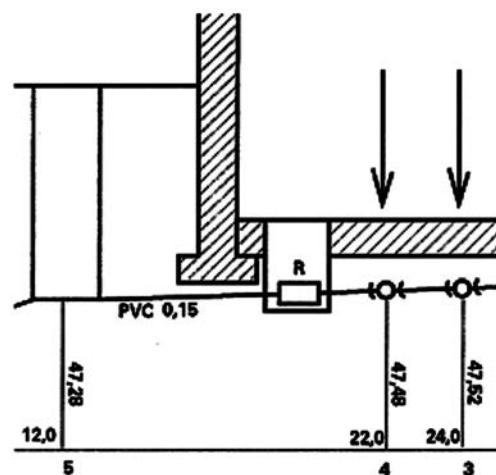
Czyszczaki (rewizje) instalacji kanalizacyjnej ścieków bytowo-gospodarczych należy umieszczać na

- A. prostych odcinkach przewodów odpływowych, co 10 m.
- B. prostych odcinkach przewodów odpływowych, co 20 m.
- C. pionach, przed włączeniem ich do przewodów odpływowych.
- D. podejściach, bezpośrednio przed włączeniem do przewodu spustowego.

### Zadanie 8.

Jaka jest długość przewodu kanalizacyjnego pomiędzy pionami punktami 3 i 4?

- A. 1,0 m
- B. 2,0 m
- C. 10,0 m
- D. 12,0 m

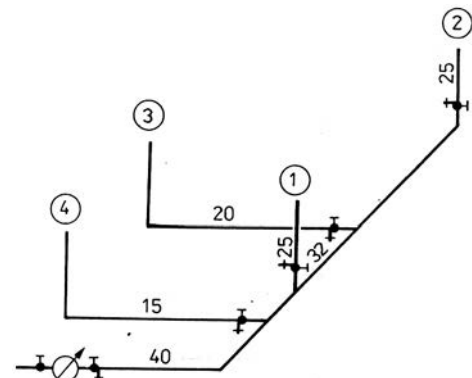


wymiary na rysunku podane są w metrach

### Zadanie 9.

Do wykonania przedstawionej na schemacie instalacji wodociągowej są potrzebne

- A. 2 trójniki i 4 kolana 90°.
- B. 3 trójniki i 4 kolana 90°.
- C. 2 trójniki, 2 kolana 90° i 2 kolana 45°.
- D. 3 trójniki, 2 kolana 90° i 2 kolana 45°.



wymiary na rysunku podane są w metrach

### Zadanie 10.

Do wykonania instalacji wodociągowej z rur i kształtek z PVC-C w technologii klejonej potrzebne są nożyce oraz

- A. palnik.
- B. gratownik.
- C. zaciskarka.
- D. zgrzewarka.

### Zadanie 11.

Instalację kanalizacyjną można wykonać z rur

- A. HDPE.
- B. miedzianych.
- C. Pex-Alu-Pex.
- D. aluminiowych.

### Zadanie 12.

Poziome przewody instalacji wodociągowej powinny być prowadzone nad przewodami instalacji

- A. gazowej.
- B. kanalizacyjnej.
- C. centralnego ogrzewania.
- D. ciepłej wody użytkowej.

### Zadanie 13.

W celu zapewnienia grawitacyjnego spływu ścieków z przyborów sanitarnych w kierunku pionu podejście należy ułożyć ze spadkiem co najmniej

- A. 0,5%
- B. 1,0%
- C. 1,5%
- D. 2,0%

### Zadanie 14.

Wykonując instalację kanalizacyjną z utwardzonego polietylenu należy zastosować połączenie

- A. zgrzewane kielichowo.
- B. zgrzewane doczołowo.
- C. zaciskane promieniowo.
- D. zaciskane osiowo.

### Zadanie 15.

Wodomierz mieszkaniowy posiadający oznaczenie literowe H-B, V-A może być montowany w pozycji

- A. tylko pionowej.
- B. tylko poziomej.
- C. ukośnej lub pionowej.
- D. pionowej lub poziomej.

### Zadanie 16.

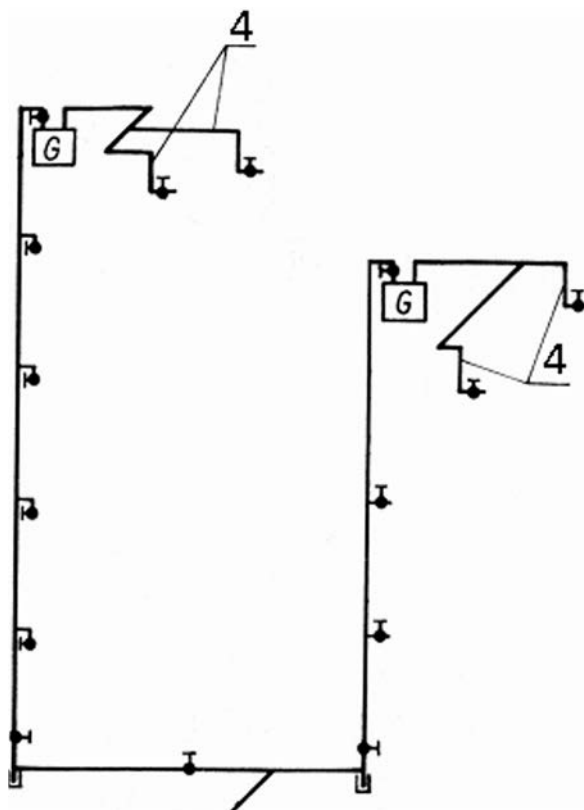
Przyczyną kapania wody z wylewki baterii czerpalnej przy zamkniętych pokrętkach baterii jest

- A. uszkodzony lub zapchany perlator baterii.
- B. uszkodzona lub zużyta uszczelka na wylewce.
- C. uszkodzona lub zużyta uszczelka grzybka zaworu.
- D. uszkodzony lub niedokręcony śrubunek na krzywce baterii.

### Zadanie 17.

Na przedstawionym schemacie instalacji gazowej cyfrą 4 oznaczono

- A. podłączenie.
- B. pion gazowy.
- C. przewód wejściowy od gazomierza.
- D. przewód wyjściowy od gazomierza.



### Zadanie 18.

Przykładem urządzenia gazowego pobierającego powietrze z pomieszczenia, w którym jest zamontowane, i odprowadzającego spaliny poprzez przewód spalinowy na zewnątrz budynku, jest

- A. kuchenka gazowa.
- B. ogrzewacz promiennikowy.
- C. grzejnik wody przepływowej.
- D. kocioł grzewczy kondensacyjny.

### Zadanie 19.

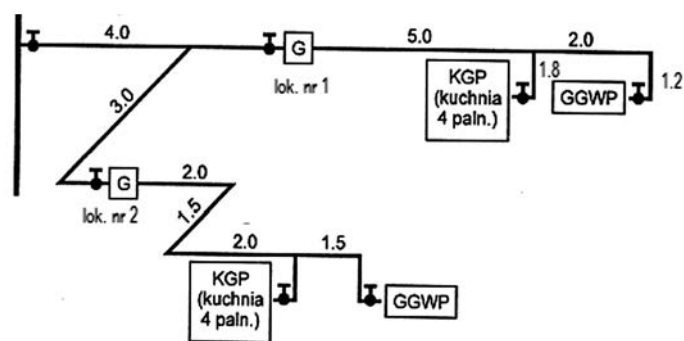
Gazomierz mieszkaniowy może być zamontowany

- A. w łazience.
- B. na klatce schodowej.
- C. w pomieszczeniu mieszkalnym.
- D. w pomieszczeniu piwnicznym bez okna.

### Zadanie 20.

Na podstawie przedstawionego rysunku podaj długość rur potrzebnych do wykonania instalacji gazowej dla lokalu nr 1 (patrząc za gazomierzem).

- A. 7 m
- B. 10 m
- C. 14 m
- D. 18 m



wymiary na rysunku podane są w metrach

### Zadanie 21.

Przewody stalowe w instalacji gazowej, prowadzone przez pomieszczenie mieszkalne, łączą się ze sobą, wykorzystując

- A. palnik propan-butan.
- B. zaciskarkę hydrauliczną.
- C. palnik acetylenowo-tlenowy.
- D. gwintownicę z kompletem narzynek.

### Zadanie 22.

Minimalna wymagana wysokość pomieszczenia, w którym dopuszcza się instalowanie urządzeń gazowych, wynosi

- A. 1,8 m
- B. 2,2 m
- C. 2,6 m
- D. 3,0 m

### Zadanie 23.

Minimalna odległość gazomierza od kuchenki gazowej powinna w rzucie poziomym wynosić

- A. 60 cm
- B. 80 cm
- C. 100 cm
- D. 120 cm

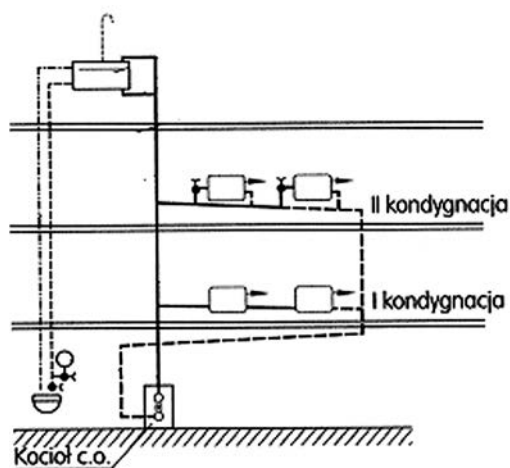
### Zadanie 24.

Minimalna długość pionowego odcinka przewodu spalinowego, łączącego urządzenie typu B z kanałem spalinowym, powinna wynosić

- A. 10 cm
- B. 12 cm
- C. 20 cm
- D. 22 cm

### Zadanie 25.

Na drugiej kondygnacji budynku przedstawionego na rysunku znajduje się instalacja c.o. jednorurowa



- A. pionowa, z odgałęzieniami i zaworem dwudrogowym.
- B. pionowa, z odgałęzieniami i zaworem na gałęzce grzejnikowej.
- C. pozioma, z odgałęzieniami i zaworem dwudrogowym.
- D. pozioma, z odgałęzieniami i zaworem na gałęzce grzejnikowej.

### Zadanie 26.

W płomieniówki, popielnik i ruszt wyposażony jest kocioł

- A. olejowy.
- B. elektryczny.
- C. na paliwo stałe.
- D. na paliwo gazowe.

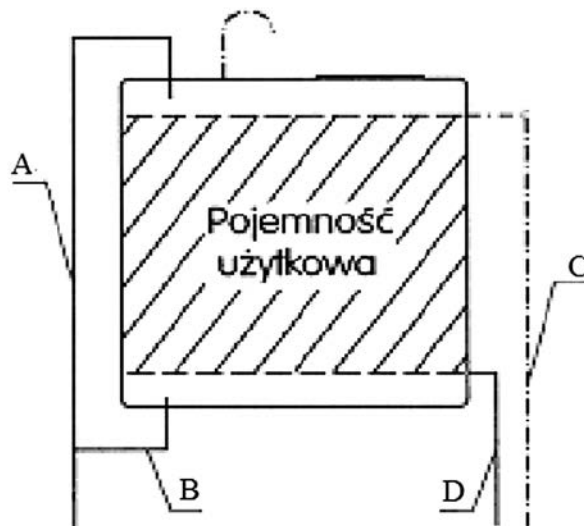
### Zadanie 27.

Jednosyfonowy przyrząd bezpieczeństwa jest montowany na instalacji parowej

- A. w jej najniższym punkcie.
- B. w jej najwyższym punkcie.
- C. na przewodzie powrotnym wchodzącym do kotła.
- D. na przewodzie wzbiórczym wychodzącym z kotła.

### Zadanie 28.

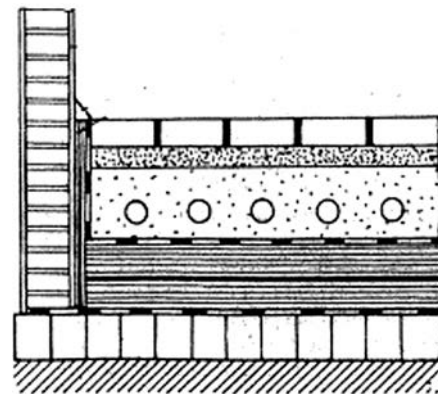
Na przedstawionym rysunku naczynia wzbiórczego rura przelewowa oznaczona jest literą



### Zadanie 29.

Do wykonania pokazanego na rysunku ogrzewania podłogowego należy zakupić przewody grzejne, taśmę dylatacyjną oraz

- A. wełnę mineralną.
- B. płyty styropianowe.
- C. wełnę mineralną z folią z PE.
- D. płyty styropianowe z folią z PE.



### Zadanie 30.

Montaż uzbrojenia na miedzianych przewodach instalacji centralnego ogrzewania należy wykonać za pomocą

- A. spawanych kształtek stalowych.
- B. skręcanych kształtek miedzianych.
- C. zaciskowych kształtek aluminiowych.
- D. nagwintowanych kształtek mosiężnych.



### Zadanie 31.

Do regulacji centralnego ogrzewania, na podstawie pomiaru temperatury zewnętrznej, służy

- A. regulator pokojowy.
- B. regulator pogodowy.
- C. zawór termostatyczny.
- D. zawór redukcyjny.

### Zadanie 32.

Aby stabilnie osadzić na ścianie grzejnik żeliwny złożony z 4 elementów („żeberek”), należy zastosować co najmniej

- A. dwa uchwyty.
- B. dwa wsporniki.
- C. jeden uchwyt i dwa wsporniki.
- D. jeden wspornik i dwa uchwyty.

### Zadanie 33.

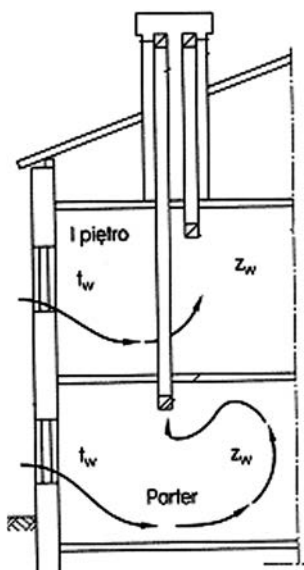
Odciągi miejscowe służą do

- A. transportu czystego powietrza w ramach wentylacji naturalnej.
- B. nawiewania powietrza potrzebnego do procesów technologicznych.
- C. odzysku ciepła z powietrza zużytego i ogrzania świeżo nawiewanego powietrza.
- D. usunięcia zanieczyszczeń, powstałych w procesach technologicznych danej produkcji.

### Zadanie 34.

Na schemacie przedstawiono działanie wentylacji

- A. mechanicznej nawiewnej.
- B. mechanicznej wywiewnej.
- C. naturalnej zorganizowanej.
- D. naturalnej niezorganizowanej.



### Zadanie 35.

Która kształtka wentylacyjna służy do zmiany przekroju przewodu z prostokątnego na kołowy?

- A. Łuk.
- B. Nypel.
- C. Kolano.
- D. Dyfuzor.

### Zadanie 36.

Przepustnice w komorze klimatyzacyjnej są montowane

- A. za nagrzewnicą wtórną, a przed wentylatorem.
- B. za komorą zraszania, a przed nagrzewnicą wtórną.
- C. na wlocie świeżego powietrza za filtrem powietrza.
- D. na wlocie świeżego powietrza przed filtrem powietrza.

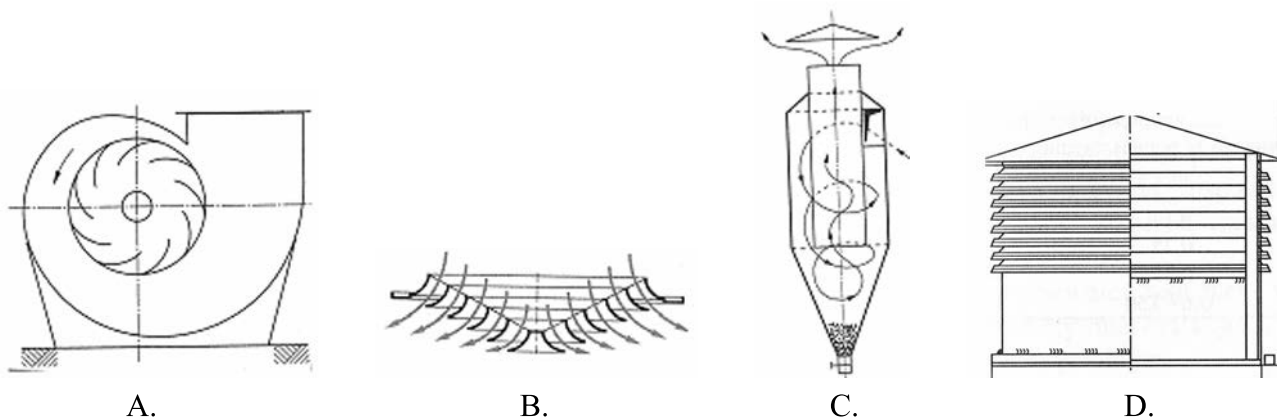
### Zadanie 37.

Do wykonania instalacji wentylacyjnej należy zakupić kanał wykonany z

- A. blachy stalowej ocynkowanej.
- B. polietylenu z wkładką aluminiową.
- C. blachy miedzianej pokrytej akrylem.
- D. polibutyleny z zatopioną tuleją wspomagającą.

### Zadanie 38.

Do usuwania z powietrza grubszych zanieczyszczeń z wykorzystaniem siły odśrodkowej należy zastosować urządzenie przedstawione na rysunku



### Zadanie 39.

Do podgrzewania powietrza w urządzeniach wentylacyjnych służą wymienniki

- A. para – para.
- B. para – woda.
- C. woda – woda.
- D. woda – powietrze.

### **Zadanie 40.**

Instalację wentylacyjną chroni się przed przenoszeniem drgań pracującego wentylatora, umieszczając między wentylatorami i blaszanymi odcinkami przewodów

- A. rękawy z maty szklanej.
- B. elastyczne króćce z brezentu.
- C. króćce z rur SPIRO aluminiowych.
- D. króćce z rur SPIRO stalowych ocynkowanych.