

Nazwa kwalifikacji: **Wykonywanie robót związanych z montażem i remontem instalacji sanitarnych**  
Oznaczenie kwalifikacji: **B.09**  
Wersja arkusza: **X**

**B.09-X-16.05**  
Czas trwania egzaminu: **60 minut**

**EGZAMIN POTWIERDZAJĄCY KWALIFIKACJE W ZAWODZIE**  
**Rok 2016**  
**CZEŚĆ PISEMNA**

**Instrukcja dla zdającego**

1. Sprawdź, czy arkusz egzaminacyjny zawiera 9 stron. Ewentualny brak stron lub inne usterki zgłoś przewodniczącemu zespołu nadzorującego.
2. Do arkusza dołączona jest KARTA ODPOWIEDZI, na której w oznaczonych miejscach:
  - wpisz oznaczenie kwalifikacji,
  - zamaluj kratkę z oznaczeniem wersji arkusza,
  - wpisz swój numer PESEL\*,
  - wpisz swoją datę urodzenia,
  - przyklej naklejkę ze swoim numerem PESEL.
3. Arkusz egzaminacyjny zawiera test składający się z 40 zadań.
4. Za każde poprawnie rozwiązane zadanie możesz uzyskać 1 punkt.
5. Aby zdać część pisemną egzaminu musisz uzyskać co najmniej 20 punktów.
6. Czytaj uważnie wszystkie zadania.
7. Rozwiązania zaznaczaj na KARCIE ODPOWIEDZI długopisem lub piórem z czarnym tuszem/atramentem.
8. Do każdego zadania podane są cztery możliwe odpowiedzi: A, B, C, D. Odpowiada im następujący układ kratek w KARCIE ODPOWIEDZI:

A	B	C	D
---	---	---	---

9. Tylko jedna odpowiedź jest poprawna.
10. Wybierz właściwą odpowiedź i zamaluj kratkę z odpowiadającą jej literą – np., gdy wybrałeś odpowiedź „A”:

<input checked="" type="checkbox"/>	B	C	D
-------------------------------------	---	---	---

11. Staraj się wyraźnie zaznaczać odpowiedzi. Jeżeli się pomylisz i błędnie zaznaczysz odpowiedź, otocz ją kółkiem i zaznacz odpowiedź, którą uważasz za poprawną, np.

<input checked="" type="checkbox"/>	B	C	<input checked="" type="checkbox"/>
-------------------------------------	---	---	-------------------------------------

12. Po rozwiązaniu testu sprawdź, czy zaznaczyłeś wszystkie odpowiedzi na KARCIE ODPOWIEDZI i wprowadziłeś wszystkie dane, o których mowa w punkcie 2 tej instrukcji.

**Pamiętaj, że oddajesz przewodniczącemu zespołu nadzorującego tylko KARTĘ ODPOWIEDZI.**

***Powodzenia!***

\* w przypadku braku numeru PESEL – seria i numer paszportu lub innego dokumentu potwierdzającego tożsamość

### Zadanie 1.

Przedstawiony na zdjęciu element instalacji kanalizacyjnej jest

- A. czyszczakiem.
- B. neutralizatorem.
- C. zasuwą burzową.
- D. nasadą wentylacyjną.



### Zadanie 2.

Rury wywiewne w instalacji kanalizacyjnej należy montować na

- A. pionie kanalizacyjnym ponad dachem.
- B. pionie kanalizacyjnym w przewodzie kominowym.
- C. zakończeniu poziomu kanalizacyjnego.
- D. zakończeniach odgałęzień kanalizacyjnych.

### Zadanie 3.

Gdzie w instalacji wodociągowej montuje się zawory antyskażeniowe?

- A. Na przyłączy za wodomierzem.
- B. Na każdym odgałęzieniu od poziomu.
- C. Przed każdym zaworem czerpalnym.
- D. Przed każdą baterią za zaworem odcinającym.

### Zadanie 4.

Symbol graficzny przedstawiony na rysunku oznacza, że instalacja kanalizacyjna została wykonana z zastosowaniem połączeń

- A. kołnierzowych.
- B. kielichowych.
- C. zaciskanych.
- D. gwintowych.



### Zadanie 5.

Oblicz koszt brutto materiałów do wykonania instalacji zimnej wody, jeżeli do jej wykonania potrzebne będą: 1 zawór kulowy, 2 zawory ogrodowe, 4 kolanka, 1 trójnik oraz 5 m rury.

- A. 67,50 zł
- B. 80,52 zł
- C. 126,04 zł
- D. 155,00 zł

materiał	cena jednostkowa netto	cena jednostkowa brutto
zawór kulowy ½"	12,19 zł/szt.	15,00 zł/szt.
zawór kulowy ogrodowy ½"	16,26 zł/szt.	20,00 zł/szt.
mufa ½"	2,84 zł/szt.	3,50 zł/szt.
kolanka ½"	4,06 zł/szt.	5,00 zł/szt.
trójnik ½"	8,13 zł/szt.	10,00 zł/szt.
rura ½"	11,38 zł/m	14,00 zł/m

### Zadanie 6.

W instalacji wodociągowej połączenie rur stalowych ocynkowanych bez nacinania gwintów można wykonać przy użyciu złączki przedstawionej na rysunku



A.



B.



C.



D.

### Zadanie 7.

Którego przyrządu kontrolno-pomiarowego **nie stosuje się** do wykonywania pomiarów w instalacji ciepłej wody użytkowej?

- A. Manometru.
- B. Higrometru.
- C. Termometru.
- D. Wodowskazu.

### Zadanie 8.

Czyszczeniaki (rewizje) instalacji kanalizacyjnej ścieków bytowo-gospodarczych należy umieszczać na

- A. podejściach, bezpośrednio przed włączeniem do przewodu spustowego.
- B. pionach, przed włączeniem ich do przewodów odpływowych.
- C. prostych odcinkach przewodów odpływowych, co 10 m.
- D. prostych odcinkach przewodów odpływowych, co 20 m.

### Zadanie 9.

Montaż nowej instalacji kanalizacyjnej należy rozpocząć od montażu

- A. pionu kanalizacyjnego.
- B. przyborów sanitarnych.
- C. przewodu odpływowego.
- D. przyłącza kanalizacyjnego.

### Zadanie 10.

Zamknięcie wodne w instalacji kanalizacyjnej jest montowane

- A. w najwyższym punkcie pionu.
- B. w najniższym punkcie pionu.
- C. pod przyborami sanitarnymi.
- D. nad przyborami sanitarnymi.

### Zadanie 11.

Minimalną średnicą podejścia kanalizacyjnego do wanny z siedziskiem jest

- A. Ø32
- B. Ø40
- C. Ø50
- D. Ø75

### Zadanie 12.

W kanałach betonowych sieci kanalizacyjnej do podłączenia przykanalika stosuje się

- A. trójnik kielichowy.
- B. opaskę kołnierzową.
- C. trójnik z wpustkami.
- D. studzienkę połączeniową.

### Zadanie 13.

Próbę szczelności instalacji wodociągowej podtynkowej należy wykonać

- A. po zakryciu bruzd.
- B. po założeniu izolacji.
- C. przed montażem obejm.
- D. przed założeniem otulin.

### Zadanie 14.

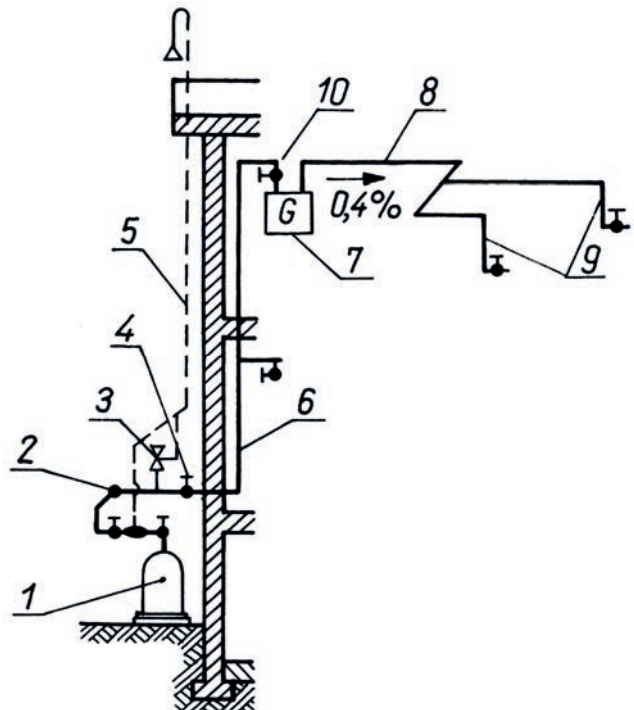
Maksymalna długość przewodu elastycznego, służącego do podłączenia indywidualnej butli gazu płynnego o ładunku do 11 kg z kuchenką gazową, wynosi

- A. 0,5 m
- B. 1,5 m
- C. 3 m
- D. 5 m

### Zadanie 15.

Na schemacie instalacji gazu płynnego dla budynku mieszkalnego cyfrą 5 oznaczono

- A. pion.
- B. odgałęzienie.
- C. rurę wydmuchową.
- D. przewód użytkowy.



### Zadanie 16.

Do podłączenia kuchenki gazowej do instalacji zasilanej gazem ziemnym służy elastyczny przewód z zaworem odcinającym, przedstawiony na rysunku



A.



B.



C.



D.

### Zadanie 17.

Przewody instalacji gazowej wykonane z miedzi mogą być łączone w technologii

- A. klejenia.
- B. zgrzewania.
- C. lutowania miękkiego.
- D. zaprasowywania promieniowego.

### Zadanie 18.

Wartość ciśnienia próbnego podczas przeprowadzania głównej próby szczelności instalacji gazowej prowadzonej przez pomieszczenia mieszkalne wynosi

- A. 20 kPa
- B. 50 kPa
- C. 100 kPa
- D. 150 kPa

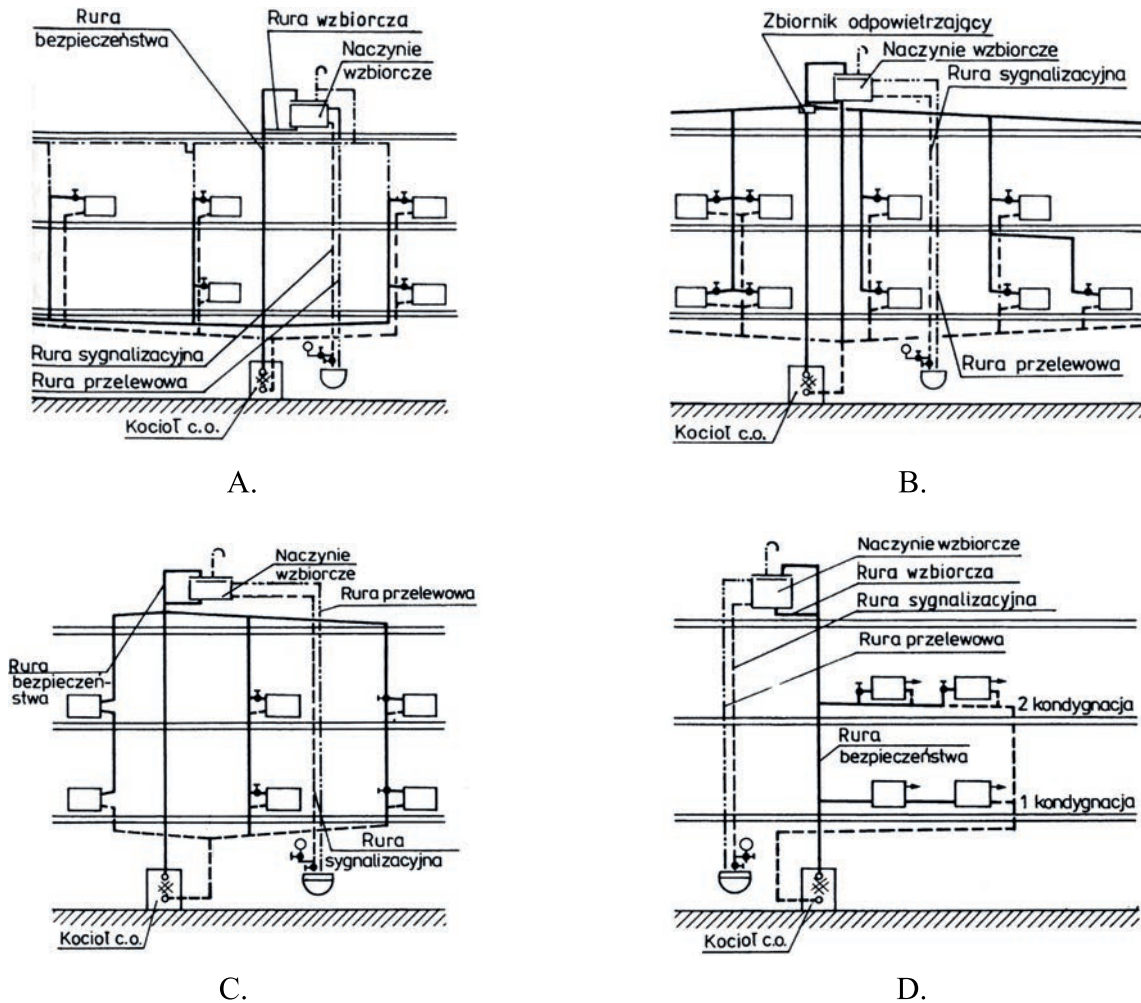
### Zadanie 19.

W celu usunięcia nieszczelności instalacji gazowej, wykrytych podczas kontroli na połączeniach gwintowanych, należy

- A. nawinąć taśmę izolacyjną.
- B. pokryć połączenia pastą uszczelniającą.
- C. pokryć połączenia klejem epoksydowym.
- D. zdemontować i wykonać połączenia na nowo.

## Zadanie 20.

Schemat instalacji centralnego ogrzewania grawitacyjnej dwururowej z rozdziałem górnym przedstawiono na rysunku



## Zadanie 21.

Który element uzbrojenia grzejnika przedstawiono na rysunku?

- A. Zespól przyłączeniowy prosty.
- B. Zespól przyłączeniowy kątowy.
- C. Zawór podwójny podłączeniowy kątowy.
- D. Zawór podwójny podłączeniowy krzyżowy.



## Zadanie 22.

Aby stabilnie osadzić grzejnik żeliwny na ścianie, należy zastosować co najmniej

- A. dwa uchwyty.
- B. dwa wsporniki.
- C. jeden uchwyt i dwa wsporniki.
- D. jeden wspornik i dwa uchwyty.



### Zadanie 23.

W instalacji centralnego ogrzewania grawitacyjnego zawór odcinający montuje się na rurze

- A. zbiorczej.
- B. przelewowej.
- C. sygnalizacyjnej.
- D. odpowietrzającej.

### Zadanie 24.

Podzielniki kosztów ogrzewania należy montować

- A. w dolnej części grzejnika.
- B. w górnej części grzejnika.
- C. na gałęzce powrotnej grzejnika.
- D. na gałęzce zasilającej grzejnika.

### Zadanie 25.

Montaż uzbrojenia na miedzianych przewodach instalacji centralnego ogrzewania należy wykonać za pomocą

- A. nagwintowanych kształtek mosiężnych.
- B. zaciskowych kształtek aluminiowych.
- C. skręcanych kształtek miedzianych.
- D. spawanych kształtek stalowych.

### Zadanie 26.

Na którym rysunku przedstawiono zawór stosowany w instalacji parowej centralnego ogrzewania?



A.



B.



C.



D.

### Zadanie 27.

Do regulacji centralnego ogrzewania, na podstawie pomiaru temperatury zewnętrznej, służy

- A. regulator pokojowy.
- B. regulator pogodowy.
- C. zawór termostatyczny.
- D. zawór redukcyjny.

### Zadanie 28.

W instalacjach centralnego ogrzewania **nie należy** łączyć grzejników aluminiowych z przewodami

- A. z miedzi.
- B. z polipropylenu.
- C. ze stali czarnej.
- D. ze stali nierdzewnej.

### **Zadania 29.**

Do pomiaru ciśnienia w czasie wykonywania prób wodnych instalacji centralnego ogrzewania należy użyć

- A. flusometru.
- B. manometru.
- C. higrometru.
- D. anemometru.

### **Zadanie 30.**

Próbę szczelności na gorąco i na zimno przeprowadza się podczas odbioru instalacji

- A. grzewczej.
- B. wody zimnej.
- C. zraszaczowej.
- D. tryskaczowej.

### **Zadanie 31.**

Zbyt głębokie wsunięcie rury do kształtki podczas zgrzewania polifuzyjnego spowoduje

- A. nieszczelność połączenia.
- B. brak osiowości połączenia.
- C. zmniejszenie wytrzymałości połączenia.
- D. zmniejszenie wewnętrznego przekroju połączenia.

### **Zadanie 32.**

Który rodzaj wentylacji może być stosowany w mieszkaniach wyposażonych w kominki?

- A. Mechaniczna wywiewna.
- B. Grawitacyjna wywiewna.
- C. Grawitacyjna nawiewno-wywiewna.
- D. Mechaniczna nawiewno-wywiewna, wytwarzająca podciśnienie.

### **Zadanie 33.**

Początkowym elementem instalacji wentylacyjnej, umieszczonym na konstrukcji dachu, ścianie lub w bliskim sąsiedztwie budynku, którego zadaniem jest pobieranie świeżego powietrza o możliwie najwyższej jakości, jest

- A. czerpnia.
- B. wyrzutnia.
- C. filtr działkowy.
- D. filtr elektrostatyczny.

### **Zadanie 34.**

Instalację wentylacyjną chroni się przed przenoszeniem drgań pracującego wentylatora, umieszczając między wentylatorami i blaszanymi odcinkami przewodów

- A. rękawy z maty szklanej.
- B. elastyczne króćce z brezentu.
- C. króćce z rur SPIRO aluminiowych.
- D. króćce z rur SPIRO stalowych ocynkowanych.



### Zadanie 35.

Na którym rysunku przedstawiono wentylator przeznaczony do montażu na dachu budynku?



A.



B.



C.



D.

### Zadanie 36.

Minimalny wymiar przekroju kanału wywiewnego wentylacji grawitacyjnej wynosi

- A.  $10 \times 10$  cm
- B.  $12 \times 12$  cm
- C.  $14 \times 14$  cm
- D.  $16 \times 16$  cm

### Zadanie 37.

Do sztywnego połączenia dwóch okrągłych kanałów instalacji wentylacyjnej stosuje się

- A. nity zrywane.
- B. stalowe szpilki.
- C. taśmę aluminiową.
- D. taśmę z tworzywa sztucznego.

### Zadanie 38.

Instalację wentylacyjną w mieszkaniu należy wykonać tak, aby przepływ powietrza wentylacyjnego odbywał się z

- A. toalety do kuchni.
- B. kuchni do pokoju.
- C. pokoju do kuchni.
- D. łazienki do pokoju.

### Zadanie 39.

Przewody wentylacyjne mogą być ukryte w warstwie posadzki oraz bruździe ściennej, jeżeli zostały wykonane

- A. z aluminium.
- B. z polietylenu.
- C. jako stalowe czarne.
- D. jako stalowe ocynkowane.

### Zadanie 40.

Który element instalacji wentylacyjnej podlega okresowej wymianie podczas prawidłowej eksploatacji instalacji?

- A. Dyfuzor.
- B. Anemostat.
- C. Filtr powietrza.
- D. Przepustnica powietrza.