

**EGZAMIN POTWIERDZAJĄCY KWALIFIKACJE W ZAWODZIE
Rok 2021
ZASADY OCENIANIA**

*Arkusz zawiera informacje prawnie chronione
do momentu rozpoczęcia egzaminu*

Nazwa kwalifikacji: **Wykonywanie robót związanych z montażem i remontem instalacji sanitarnych**
 Oznaczenie arkusza: **B.09-01-21.01-SG**
 Oznaczenie kwalifikacji: **B.09**
 Numer zadania: **01**
 Wersja arkusza: **SG**

**PODSTAWA PROGRAMOWA
2012**

Wypełnia egzaminator

Kod ośrodka –

Kod egzaminatora

Data egzaminu
Dzień Miesiąc Rok

Godzina rozpoczęcia egzaminu :

Numer PESEL zdającego*										Numer stanowiska	

* w przypadku braku numeru PESEL – seria i numer paszportu lub innego dokumentu potwierdzającego tożsamość

Egzaminatorze!

- Oceniaj prace zdających rzetelnie i z zaangażowaniem. Dokumentuj wyniki oceny.
- Stosuj przyjęte zasady oceniania w sposób obiektywny.
- Jeżeli zdający, wykonując zadanie egzaminacyjne, uzyskuje inne rezultaty albo pożądane rezultaty uzyskuje w inny sposób niż uwzględniony w zasadach oceniania lub przedstawia nietypowe rozwiązanie, ale zgodnie ze sztuką w zawodzie, to nadal oceniaj zgodnie z kryteriami zawartymi w zasadach oceniania. Informacje o tym, że zasady oceniania nie przewidują zaistniałej sytuacji, przekaż niezwłocznie w formie pisemnej notatki do Przewodniczącego Zespołu Egzaminacyjnego z prośbą o przekazanie jej do Okręgowej Komisji Egzaminacyjnej. Notatka może być sporządzona odręcznie w trybie roboczym.
- Informuj przewodniczącego zespołu nadzorującego o wszystkich nieprawidłowościach zaistniałych w trakcie egzaminu, w tym w szczególności o naruszeniach przepisów bezpieczeństwa i higieny pracy i o podejrzeniach niesamodzielności w wykonaniu zadania przez zdającego.

Numer
stanowiska

Elementy podlegające ocenie/kryteria oceny

Egzaminator wpisuje T, jeżeli zdający spełnił kryterium albo N, jeżeli nie spełnił

Rezultat 1: Zamontowana instalacja zimnej wody użytkowej

1	Na pionie zimnej wody zamontowany jest zawór 1/2".						
2	Zawór 1/2" zamontowany jest za pomocą nypla 1/2".						
3	Złączka PP z gwintem GZ jest wkręcona do zaworu 1/2".						
4	Odcinki rur PPR Ø20 zgrzane są z kolanami PP.						
5	Poziomy odcinek instalacji odchodzący od pionu zimnej wody ma długość 32 cm ±2 cm (mierzony od osi pionu zimnej wody do osi pionowej rury Ø 20).						
6	Pionowy dłuższy odcinek instalacji ma długość 48 cm ±2 cm (mierzony w osi kolan).						
7	Instalacja zimnej wody zakończona jest naściennym kolanem GW.						

Rezultat 2: Zamontowana instalacja ciepłej wody użytkowej

1	Do pionu ciepłej wody wkręcony jest nypel 1/2".						
2	Zawór prosty 1/2" wkręcony jest w nypel 1/2".						
3	Złączka PP z gwintem GZ wkręcona jest do zaworu prostego 1/2".						
4	Odcinki rury PPR Ø20 zgrzane są z kolanami PP.						
5	Poziomy odcinek instalacji ciepłej wody wraz z zaworem wynosi 64 cm ±2 cm (mierzone od osi pionu ciepłej wody do osi rury pionowej Ø20).						
6	Instalacja wody ciepłej zakończona jest naściennym kolanem GW.						

Numer
stanowiska

Rezultat 3: Wykonana i zabezpieczona instalacja wodna

1	Odległość między przewodami Ø20 zimnej i ciepłej wody wynosi 12 cm ±1 cm (mierzone do osi przewodów).						
2	Dłuższe poziome odcinki instalacji posiadają założone uchwyty montażowe.						
3	Rury Ø20 są stabilnie osadzone w uchwytach montażowych.						
4	Poziome przewody instalacji ciepłej wody poprowadzone są nad przewodami instalacji wody zimnej.						
5	Poziomy rozstaw osiowy zamontowanych kolan naściennych GW wynosi 15 cm ±1 cm.						
6	Kolana GW zamontowane 55 cm ± 1 cm nad posadzką (mierzone do osi kolan).						
7	Kolana naścienne GW zaślepięte korkami wkrętnymi 1/2".						
8	Połączenia zgrzewane posiadają widoczną wypływkę.						
9	Pakuły Iniane widoczne na skręconych elementach.						

Przebieg 1: Przebieg montażu instalacji ciepłej oraz zimnej wody użytkowej

Zdający:

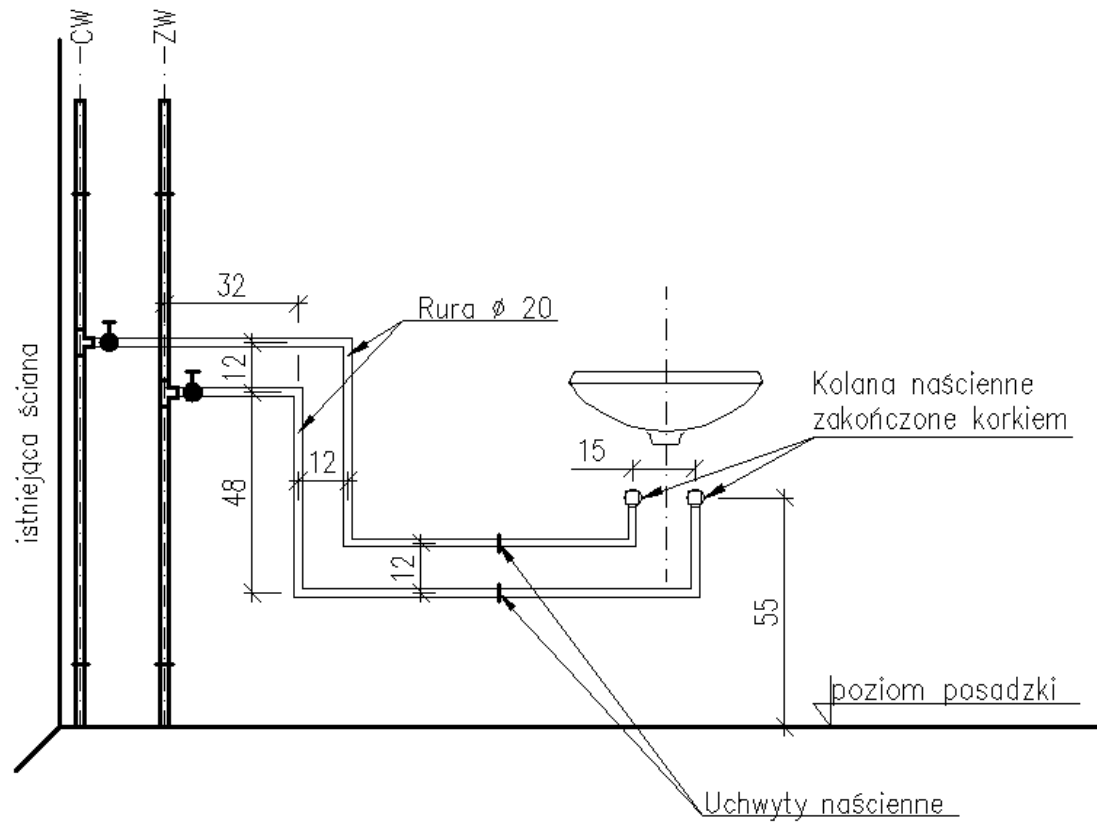
1	wszystkie połączenia gwintowane wykonywał z użyciem pakuł Inianych i pasty uszczelniającej.						
2	w trakcie wiercenia otworów używał okularów ochronnych.						
3	podczas skręcania instalacji używał rękawic ochronnych.						
4	używał zgrzewarki zgodnie z instrukcją producenta.						

Egzaminator

imię i nazwisko

.....

data i czytelny podpis



Rysunek 1. Widok instalacji wodociągowej (wymiaru podano w cm)