

Nazwa kwalifikacji: **Wykonywanie robót ciesielskich**

Oznaczenie kwalifikacji: **B.15**

Numer zadania: **01**

Wypełnia zdający

Miejsce na naklejkę z numerem
PESEL i z kodem ośrodka

Numer PESEL zdającego*

--	--	--	--	--	--	--	--	--	--	--	--	--	--	--	--	--	--	--	--

B.15-01-15.05

Czas trwania egzaminu: **180 minut**

EGZAMIN POTWIERDZAJĄCY KWALIFIKACJE W ZAWODZIE
Rok 2015
CZĘŚĆ PRAKTYCZNA

Instrukcja dla zdającego

1. Na pierwszej stronie arkusza egzaminacyjnego wpisz w oznaczonym miejscu swój numer PESEL i naklej naklejkę z numerem PESEL i z kodem ośrodka.
2. Na KARCIE OCENY w oznaczonym miejscu przyklej naklejkę z numerem PESEL oraz wpisz:
 - swój numer PESEL*,
 - symbol cyfrowy zawodu,
 - oznaczenie kwalifikacji,
 - numer zadania,
 - numer stanowiska.
3. KARTĘ OCENY przekaz zespołowi nadzorującemu część praktyczną egzaminu.
4. Sprawdź, czy arkusz egzaminacyjny zawiera 5 stron i nie zawiera błędów. Ewentualny brak stron lub inne usterki zgłoś przez podniesienie ręki przewodniczącemu zespołu nadzorującego część praktyczną egzaminu (ZNCP).
5. Zapoznaj się z treścią zadania oraz stanowiskiem egzaminacyjnym. Masz na to 10 minut. Czas ten nie jest wliczony do czasu trwania egzaminu.
6. Czas rozpoczęcia i zakończenia pracy zapisze w widocznym miejscu przewodniczący ZNCP.
7. Wykonaj samodzielnie zadanie egzaminacyjne. Przestrzegaj zasad bezpieczeństwa i organizacji pracy.
8. Jeżeli w zadaniu egzaminacyjnym występuje polecenie „zgłoś gotowość do oceny przez podniesienie ręki”, to zastosuj się do polecenia i poczekaj na decyzję przewodniczącego ZNCP.
9. Po zakończeniu wykonania zadania pozostaw rezultaty oraz arkusz egzaminacyjny na swoim stanowisku lub w miejscu wskazanym przez przewodniczącego ZNCP.
10. Po uzyskaniu zgody zespołu nadzorującego możesz opuścić salę/miejsce przeprowadzania egzaminu.

Powodzenia!

* w przypadku braku numeru PESEL – seria i numer paszportu lub innego dokumentu potwierdzającego tożsamości

Zadanie egzaminacyjne

Wykonaj moduł ogrodzenia z elementów drewnianych czterostronnie struganych o przekroju 90×90 mm, 80×40 mm oraz 60×60 mm, zgodnie z rysunkami oraz specyfikacją techniczną wykonania i odbioru robót.

Do cięcia poprzecznego elementów użyj pilarki tarczowej.

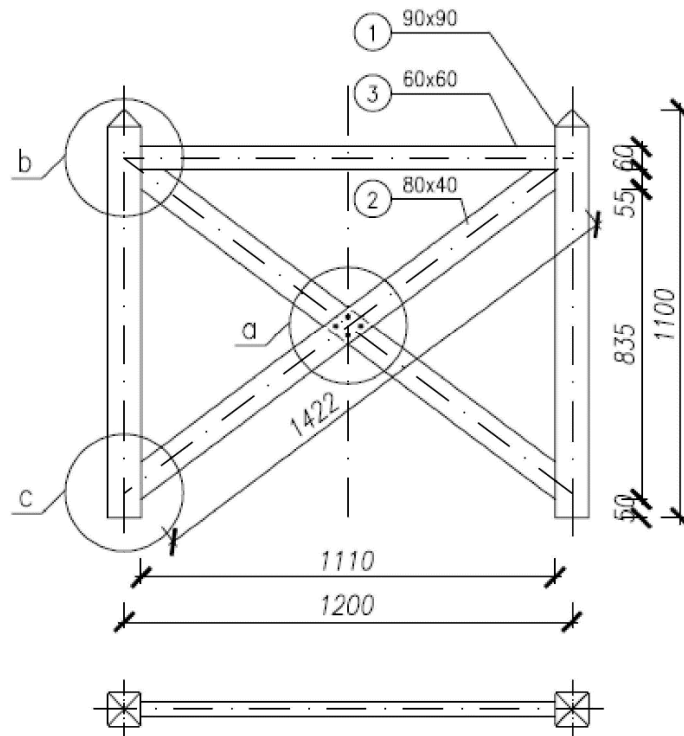
UWAGA: Po wykonaniu cięcia poprzecznego słupków i rygla, wstępnym ich zmontowaniu oraz wytrasowaniu złącza krzyżowego zastrzałów zgłoś przewodniczącemu ZNCP przez podniesienie ręki gotowość do oceny. Po uzyskaniu zgody przystąp do dalszych prac.

Fazowanie krawędzi słupków i zastrzałów wykonaj za pomocą frezarki. Do połączenia elementów zastosuj wkręty metalowe.

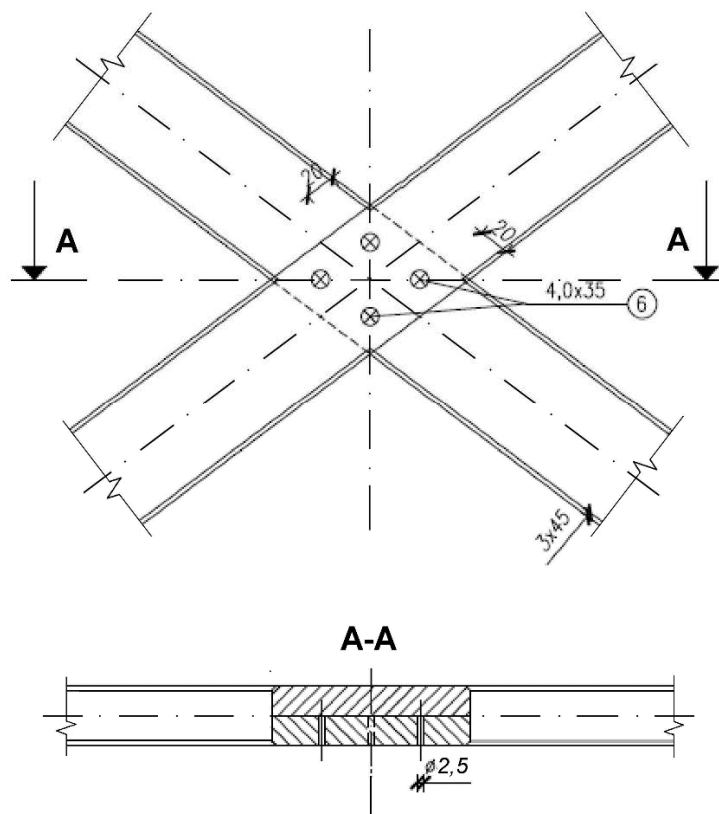
Po wykonaniu konstrukcji usuń widoczne linie trasowania.

Zadanie wykonaj na stanowisku egzaminacyjnym, przestrzegając zasad organizacji, przepisów bezpieczeństwa i higieny pracy, ochrony środowiska oraz przeciwpożarowych. Podczas pracy zachowuj porządek, a po jej zakończeniu oczyść używane narzędzia i sprzęt oraz uporządkuj stanowisko robocze.

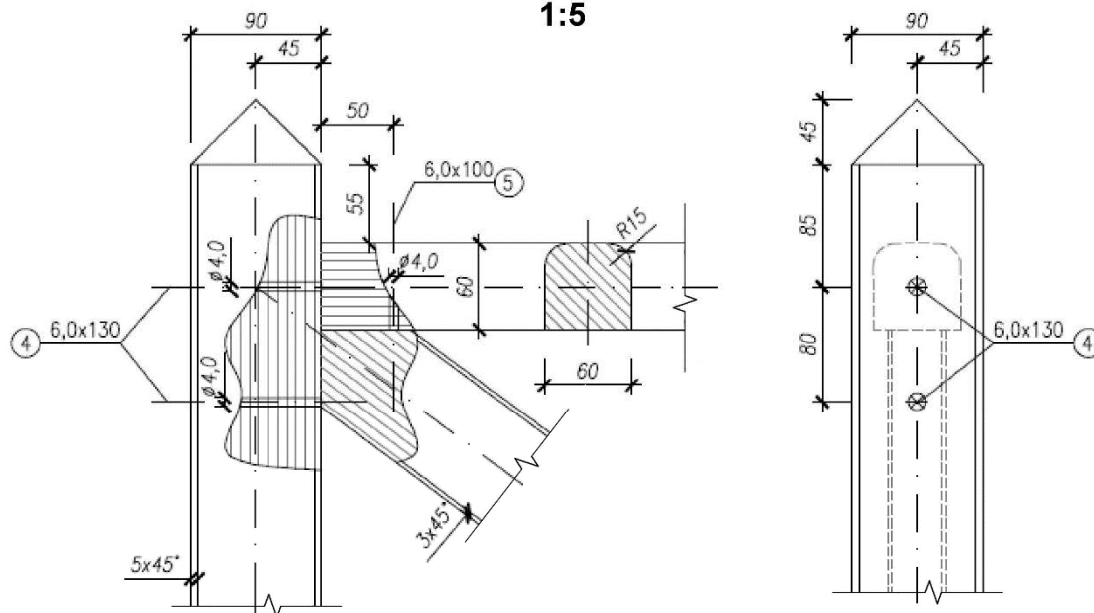
WIDOK PRZEŚŁA OGRODZENIA 1:20



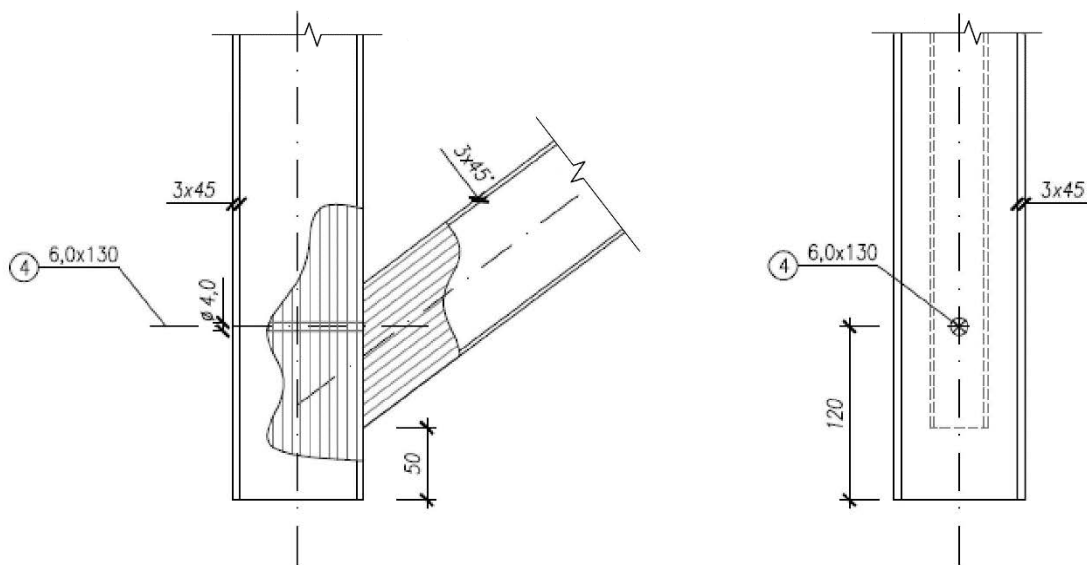
Szczegół a Złącze krzyżowe zastrzałów 1:5



Szczegół b 1:5



Szczegół c 1:5



UWAGA:

Krawędzie otworów należy fazować wiertłem $\varnothing 12$, tak aby łeb wkręta został zlicowany z płaszczyzną elementu.

6	Wkręt	4	Stal	4,0x35
5	Wkręt	2	Stal	6,0x100
4	Wkręt	6	Stal	6,0x130
3	Rygiel	1	Drewno	1110x60x60
2	Zastrzał	2	Drewno	1422x80x40
1	Słupek	2	Drewno	1100x90x90
Poz.	Nazwa elementu	Sztuk	Materiał	Wymiary, mm
Skala 1:20 1:5	Pojedynczy moduł ogrodzenia			Nr rysunku 1

Specyfikacja techniczna wykonania i odbioru robót ciesielskich (wyciąg)

- odchylenie wymiarów wykonanych elementów od wymiarów określonych w dokumentacji nie może przekraczać ± 3 mm
- połączenia elementów powinny być szczelne, szczeliny w połączeniu nie mogą przekraczać 0,5 mm
- łby wkrętów powinny być zlicowane z płaszczyznami poszczególnych elementów
- w połączeniach słupków z ryglem należy zachować kąty proste.

Czas przeznaczony na wykonanie zadania wynosi 180 minut.

Ocenie podlegać będą 3 rezultaty:

- przycięte poprzecznie słupki i rygiel oraz wytrasowane elementy złącza krzyżowego zastrzałów,
- elementy konstrukcji modułu ogrodzenia,
- moduł ogrodzenia

oraz

przebieg przygotowania i montażu elementów konstrukcji modułu ogrodzenia.